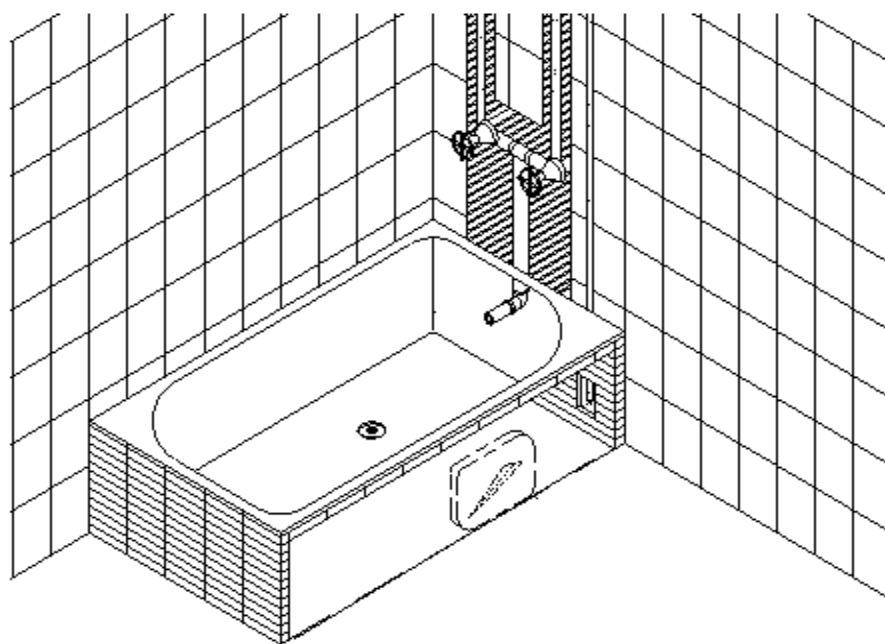


TERMO DE GARANTIA

Manual Padrão para Instalação De Banheiras em Geral

Alvenaria e Estrutura Metálica

SUJEITO A ALTERAÇÕES SEM PRÉVIO AVISO



ÍNDICE

Instruções Gerais	03
Minuta do Termo de Garantia.....	04
Ao receber a banheira	06
Advertência	06
Avisos Importantes	06
Instalação	07
Pré Requisitos	09
Instalação hidráulica	09
Ligação da válvula de escoamento com ladrão misturador	09
Esquema de instalação da válvula de escoamento com misturador	09
Esquema de instalação de misturador com ralo	10
Tubulação com entrada de água fria e quente	11
Visão geral de um modelo de instalação	11
Instalação de Alvenaria	12
Instalação banheiras com reforço para nivelamento	14
Instalação da banheira com base de sustentação	14
Motobomba autodrenante e anti – choque	15
Instalação de motobomba autodrenante	15
Posicionamento correto da motobomba	16
Instalação motobomba Silence Plus.....	17
Esquema elétrico motobomba com acionamento pneumático	17
Recomendações para instalações elétricas	18
Recomendação para instalações com aquecedor.....	19
Acionador com sensor de nível	20
Funcionamento e características.....	20
Cuidados com as conexões eletrônicas	21
Esquema elétrico do acionador eletrônico 1 comando	22
Esquema elétrico do acionador eletrônico 2 comandos	22
Operação da banheira com hidromassagem	23
Limpeza e conservação.....	24
Antes de ligar para Assistência técnica verifique:	25

INSTRUÇÕES GERAIS

Prezado Cliente:

A Leitura atenta deste manual é muito importante observando suas instruções de instalação e manutenção que possibilitaram para que possa usufruir ao máximo dos benefícios da banheira Ouro Fino.

As instruções e instalação e manutenção que constam neste manual aplicam-se a toda linha de banheira simples ou dupla Ouro Fino, como as linhas: Acrilbath, Acrillic, Acrilluna, Acrilmetric, Acrilnew, Goldline, Goldline Cristal, Goldstar, Kantocril, Lunacril, Ourocric, Softcric, Stillocric, Tulipacril e Vitóriaacril. Todos os modelos de banheiras citados anteriormente possuem configuração Standard, Premium e Toplevel exceto as banheiras da linha Goldline e Goldstar que possuem única configuração padrão.

As banheiras Ouro Fino são produzidas com materiais de alta qualidade, seguem rigorosos controles durante a produção e por apresentarem modelos e formas criteriosamente estudadas permitem longa durabilidade e alta performance. Contudo para que se tenha uma vida útil longa é indispensável seguir corretamente as instruções descritas neste manual.

As fotos e imagens presentes neste manual são ilustrativas que auxiliaram para instalação de uma banheira padrão com ou sem hidromassagem.

A Ouro Fino produz diversos modelos de banheiras deve-se verificar qual modelo de sua banheira e qual são itens padrão dela com seu vendedor ou representante Ouro Fino, pois este manual contém informações sobre itens que podem ser somente opcionais para determinados modelos de banheiras.

A Ouro Fino Indústria e Comércio Ltda., não se responsabiliza por falhas e danos provenientes da instalação, transporte, limpeza, manutenção e operação incorreta de seus produtos; os quais são previamente testados e verificados antes da entrega. Bem como não implica em nossa responsabilidade a eventual instalação e utilização de aquecedores e acessórios não inclusos no padrão do produto. Mesmo assim é conveniente verificar o produto antes da instalação, pois quaisquer problemas que eventualmente possam ocorrer com os produtos Ouro Fino que não se caracterizam como defeitos ou vícios de fabricação (Material faltante, entrega inadequada) se não for procedida conferência no ato do recebimento, tanto por parte de seus revendedores quanto por parte do consumidor, estarão fora de garantia, principalmente quando a reclamação ocorrer meses após o recebimento. Caso algum defeito de fabricação seja constatado, comunique ao serviço de atendimento ao cliente.

A OURO FINO Indústria e Comércio Ltda., garante este produto contra qualquer defeito de fabricação pelo prazo descritos abaixo contados da data da emissão da nota fiscal de compra, desde que obedecidos os critérios técnicos e recomendados para instalação observadas as regras e princípios de hidráulica e elétrica.

O presente não inclui dentro do escopo fornecimento da Ouro Fino, o motor, aquecedor e opcionais que recebe garantia de um (1) ano dentro das mesmas condições acima estabelecidas. A OURO FINO não se responsabilizará caso a instalação tanto da banheira como do motor, aquecedor e qualquer componente que não tenha sido efetuada dentro dos padrões e normas técnicas ou em conflito com suas recomendações constantes do manual de instalação e uso dos respectivos produtos.

A sua banheira Ouro Fino é garantida contra defeitos de fabricação, desde que observadas às condições estabelecidas por este manual, pelos seguintes prazos:

- ❖ **3 primeiros meses – Garantia Legal – para todo o produto, conforme previsto no Código de Defesa do Consumidor.**
- ❖ **6 meses de Garantia Especial para o(s) travesseiro(s).**
- ❖ **2 anos – Garantia Especial – concedida pela Ouro Fino para banheira (itens de fábrica) – exceto motor elétrico e aquecedor garantidos pelo fabricante.**
- ❖ **2 anos – Garantia Especial para o casco das banheiras em gel coat (fibra de vidro)**
- ❖ **10 anos – Garantia Especial - para brilho da superfície das banheiras acrílicas (desde que obedecidas às instruções de limpeza e manutenção).**

- ✓ Toda e qualquer anormalidade verificada nos produtos garantidos devem ser encaminhadas imediatamente a OURO FINO para que seus técnicos autorizados procedam a exame de constatação.
- ✓ Qualquer anormalidade ocasionada por defeito de fabricação constatado por técnico autorizado dentro do prazo de garantia será de responsabilidade da OURO FINO.
- ✓ Nenhuma pessoa estranha ou não autorizada pela OURO FINO poderá alterar as condições originais do produto e/ou instalação, sob pena da perda da garantia concedida.
- ✓ Conserto ou substituição de partes e peças não interrompe, suspende ou prorroga os prazos de garantia.
- ✓ Em ocorrendo problemas não abrangidos pela presente garantia, ou surgidos após a expiração do prazo de cobertura desta, poderá a OURO FINO, a seu único e exclusivo critério, promover reparos ou consertos, sem com isso ter assumido qualquer responsabilidade pelo fato ou pelo produto, nos termos da legislação em vigor.
- ✓ Sempre que for solicitada visita técnica e averiguar: - defeitos causados por má utilização da banheira e seus acessórios, cuja instalação não tenha sido feita corretamente ou que não há constatação de defeito algum, será cobrado taxa de visita com base na tabela de preço o serviço autorizado OURO FINO. Caso a banheira apresentar problemas devido o mau uso, maus tratos, descuidos ou desobediência ao manual, ou apresentar qualquer alteração de sua estrutura original, ou ainda houver adaptações de partes ou peças adicionais haverá perda da garantia OURO FINO.
- ✓ As peças eventualmente substituídas em garantia serão de propriedade da Ouro Fino.

As garantias legal e/ou especial perderão totalmente suas validades se ocorrerem quaisquer das hipóteses:

- ✓ Na instalação ou uso não forem observadas as especificações e recomendações deste manual;
- ✓ O aparelho tiver recebido maus tratos, mau uso, descuidos ou desobediência ao que determina este manual, ou tiver sofrido quaisquer alterações, inclusive as que provoquem perda de pressão, ou se qualquer peça ou parte não for original, ou ainda se houver adaptação de partes e peças adicionais;
- ✓ Se o produto for ligado em rede hidráulica imprópria;
- ✓ Se o produto for ligado em rede elétrica imprópria ou submetido a uma variação acima de 5% da frequência padrão Brasil e acima de 10% da tensão nominal, ou não for devidamente aterrado como recomendado neste manual;
- ✓ Sobrecargas elétricas ou mecânicas;
- ✓ Surtos e/ou picos de tensão na rede elétrica;
- ✓ Se o defeito apresentado for causado pelo consumidor, terceiros estranhos ao fabricante, por acidente de transporte, embalagem ou manuseios inadequados, riscos, amassamentos, atos e efeitos da natureza ou em decorrência do mau uso do produto;
- ✓ Danos decorrentes de ação de furto ou roubo;
- ✓ Limpeza inadequada através de utilização de solventes, líquidos, polidores, produtos abrasivos ou abrasivos polidores como esponja de aço, etc.;
- ✓ Se o produto apresentar sinais de violação, ajustes ou conserto por pessoa não habilitada ou autorizada dentro do prazo de garantia Ouro Fino;
- ✓ Problemas decorrentes com choque térmico.

As garantias legais e/ou especial não cobrem:

- ✓ Danos provocados por agentes da natureza como raios, excesso de umidade e calor;
- ✓ Danos provocados pela instalação inadequada, ou pelo não aterramento elétrico do produto;
- ✓ Defeito em aquecedores que não for adequado junto com banheira Ouro Fino;
- ✓ Transporte e armazenamento da banheira até o local definitivo de instalação;
- ✓ Despesas decorrentes da instalação da banheira e seus acessórios da preparação e adaptação do local para ligação do produto (ex.: alvenaria, rede elétrica, água e esgoto, aterramento, etc.), sendo estas de total responsabilidade do proprietário consumidor;
- ✓ Desgaste normal decorrente do uso;
- ✓ Danos provocados por maus tratos, mau uso, negligência na conservação, descuidos ou desobediência ao que determina este manual;
- ✓ Problemas não caracterizados como defeitos de fabricação;
- ✓ Manchas ocasionadas pela utilização de água parada na tubulação de cobre ou dentro da banheira ou sem tratamento adequado - exemplo poços e salinas – ou água;
- ✓ Queima do selo mecânico em virtude de ligar a motobomba antes do nível de água cobrir os jatos de hidromassagem.

AO RECEBER A BANHEIRA

- 1 - Verificar se embalagem esta danificada ou foi violada.
- 2 - Conferir se a entrega esta de acordo com solicitado, modelo, tamanho, acessórios e opcionais ou se há falta de algum item.
- 3 - Verificar se há alguma avaria durante transporte como: riscos, quebras, trincas, tubulações danificadas (avaridas ou soltas) e qualquer dano geral.

ADVERTÊNCIA

- **A OURO FINO INDÚSTRIA E COMÉRCIO LTDA INFORMA:**
 - *ESTE APARELHO NÃO SE DESTINA A UTILIZAÇÃO POR PESSOAS (INCLUSIVE CRIANÇAS) COM CAPACIDADE FÍSICAS, SENSORIAIS OU MENTAIS REDUZIDAS, OU POR PESSOAS COM FALTA DE EXPERIÊNCIA E CONHECIMENTO, A MENOS QUE TENHAM RECEBIDO INSTRUÇÕES REFERENTES À UTILIZAÇÃO DO APARELHO OU ESTEJAM SOB A SUPERVISÃO DE UMA RESPONSÁVEL PELA SUA SEGURANÇA.*
 - *RECOMENDA-SE QUE AS CRIANÇAS SEJAM VIGIADAS PARA ASSEGURAR QUE ELAS NÃO ESTEJAM BRINCANDO COM O APARELHO.*
- *EM CASO DE INSTALAÇÃO SOBRE LAJE ELEVADA, COBERTURAS OU QUALQUER NIVEL QUE ESTEJA ACIMA DO SOLO, DEVERÁ SER CONSULTADO UM ENGENHEIRO CIVIL OU TÉCNICO CAPACITADO PARA VERIFICAR SE O PISO ESTÁ APTO A RECEBER O EQUIPAMENTO.*

AVISOS IMPORTANTES

- *A PERFEITA INSTALAÇÃO E NIVELAMENTO DE SUA BANHEIRA REALIZADA POR PESSOAL TÉCNICO AUTORIZADO, NÃO PERMITIRÁ QUE A MESMA ACUMULE ÁGUA GERANDO ASSIM MAU CHEIRO E BACTÉRIAS.*
- *A PORTA DE INSPEÇÃO SERVE DE ACESSO AS PARTES INTERNAS, FACILITANDO A MANUTENÇÃO DESTES EQUIPAMENTOS (MOTOBOMBA E AQUECEDOR), E A MESMA DEVE POSSUIR FRESTAS PARA A VENTILAÇÃO INTERNA.*
- *PEÇAS CONTENDO PARTES VIVAS, EXCETO AQUELAS ALIMENTADAS EM EXTRA-BAIXA TENSÃO DE SEGURANÇA NÃO MAIOR QUE 12 VOLTS, DEVEM SER INACESSÍVEIS À UMA PESSOA NA BANHEIRA.*
- *APARELHOS ATERRADOS DEVEM ESTAR PERMANENTEMENTE CONECTADOS A FIAÇÃO FIXA.*
- *PEÇAS INCORPORANDO COMPONENTES ELÉTRICOS, EXCETO DISPOSITIVOS DE CONTROLE REMOTO, DEVEM SER LOCALIZADOS OU FIXADOS DE FORMA QUE OS MESMOS NÃO POSSAM CAIR DENTRO DA BANHEIRA.*
- *O APARELHO DEVE SER ALIMENTADO ATRAVÉS DE UM DISJUNTOR DIFERENCIAL (DR), QUE TENHA UMA FAIXA DE OPERAÇÃO DE CORRENTE RESIDUAL QUE SEJA, NO MÁXIMO, 30 mA.*
- *SE O CORDÃO DE ALIMENTAÇÃO ESTA DANIFICADO, ELE DEVE SER SUBSTITUÍDO PELO FABRICANTE OU AGENTE AUTORIZADO OU PESSOA QUALIFICADA, A FIM DE EVITAR RISCOS.*



CUIDADOS IMPORTANTES

- ✓ Procure não desembalar o produto antes de chegar ao seu local de instalação.
- ✓ Conservar banheira em sua embalagem original em local seco, protegida de poeira e resíduos da obra.
- ✓ Preservar a embalagem posição correta da embalagem.
- ✓ Nunca colocar peso ou qualquer outro material sobre banheira ou embalagem.
- ✓ Transporte ou armazene a banheira em sua embalagem original.
- ✓ Atenção ao desembalar cuidados com grampos e pregos da embalagem para não danificar a banheira.
- ✓ Nunca levante a banheira pela tubulação.
- ✓ Não entre na banheira antes da instalação.
- ✓ Evite que ferramentas ou qualquer outro objeto caiam dentro da banheira.
- ✓ Ao realizar pintura ou colocação de forro ou qualquer outro serviço de alvenaria cubra a banheira com plástico para evitar respingos, oxidações ou quaisquer outras danificações.
- ✓ Não modifique as instalações hidráulicas ou elétricas da banheira.
- ✓ As conexões, acessórios, cabos elétricos, etc, para a instalação não acompanham o produto.
- ✓ Retire o filme plástico, somente após a instalação da banheira.
- ✓ Nunca deixe a banheira cheia d'água por mais de um dia. A água parada pode atacar a pintura.
- ✓ Não limpe a banheira com produtos ácidos, nem use palha de aço, ou pós de limpeza. **UTILIZE PRODUTOS DE LIMPEZA NEUTROS.**
- ✓ Proteja a banheira contra queda de resíduos (Cal, Cimento, Gesso, Pedras, etc.).
- ✓ Nunca entre na banheira usando calçados.

INSTALAÇÃO

As fotos e imagens presentes neste manual são ilustrativas que auxiliaram para instalação de uma banheira padrão com ou sem hidromassagem.

Antes de iniciar a instalação de sua banheira procure um profissional habilitado. Informar-se, se o mesmo já realizou instalações anteriores, a instalação é relativamente simples, porém exige cuidados e certos conhecimentos de hidráulica e elétrica.

Uma avaliação prévia da residência também é muito importante, medir os lugares por onde a banheira terá de passar até chegar ao banheiro, e se há obstáculos para que o produto chegue até lá. Outro detalhe importante é que o espaço que abrigará a banheira seja adaptado para acomodar o encanamento. São necessárias uma entrada e uma saída de água para a banheira, ser embutida, o ideal é construir paredes de alvenaria e um piso homogêneo à base de cimento e areia.

PRÉ-REQUISITOS

- 1 - Ponto de entrada de água já misturada (quente/fria)
- 2 - Saída com tubo marrom 1¹/₂" em direção a uma caixa sifonada no mínimo de 150 mm com saída de 75 mm
- 3 - Ponto de eletricidade: Para ligações monofásicas em 127 V e 220 V
Fiação e disjuntor exclusivo para circuito da banheira verifique a normalização.
- 4 - Deverá ser instalado um terra eficiente para o aterramento da motobomba (não use o neutro como terra).

MOTOBOMBA E AQUECEDOR			
Descrição / Tensão	127 V	220 V	
Aquecedor (W)	5000 W	5000 W	8000 W
Motobomba + Aquecedor (A)	59,5 A	29,7 A	43,4 A
Disjuntor	80 A	40 A	63 A
Bitola do Fio (mm ²)	16 mm ²	6 mm ²	10 mm ²

SOMENTE COM MOTOBOMBA		
Tensão (V)	127 V	220V
Motobomba (A)	14 A	7A
Disjuntor (A)	16A	10A
Bitola do Fio (mm ²)	2,5 mm ²	2,5 mm ²

5 – Deverá possuir um disjuntor DR independente na ligação da banheira, sendo que esta não poderá nenhuma outra ligação secundária.



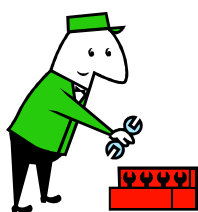
IMPORTANTE!



Antes de iniciar a instalação, encha a banheira com água e coloque a em funcionamento por no mínimo 30 minutos a fim de verificar possíveis vazamentos, que possam ter sido causados no transporte.



Recomenda-se:



- ✓ Instalação seja realizada por técnico autorizado OURO FINO para entrar em contato verificar a lista que se encontra no final deste manual.
- ✓ Caso optar por serviço não Autorizado verificar se mesmo trata-se de profissional habilitado e que este ofereça garantia de seu trabalho.
- ✓ Caso optar por instalação de aquecedor elétrico deve-se verificar qual potência, tensão e consultar eletricitista quanto o melhor sistema de fiação a ser utilizado.
- ✓ Haverá perda da garantia caso houver instalação inadequada causada por profissional não Autorizado OURO FINO.

INSTALAÇÃO HIDRAÚLICA

LIGAÇÃO DA VÁLVULA DE ESCOAMENTO COM ENTRADA DE ÁGUA (MISTURADOR)



Válvula com Entrada de Água - Misturador: Sua função é proporcionar a entrada de água quente e fria (já misturadas), podendo assim obter a temperatura desejada e fazer o escoamento do excesso de água, ou seja, caso a água venha ultrapassar o seu nível, a mesma é conduzida diretamente para o esgoto de acordo com a ligação efetuada.



Válvula Disco: Sua função é o escoamento (drenagem) de toda água usada no banho, conduzindo-a para o esgoto de acordo com a ligação efetuada. É indispensável ter um sifão instalado juntamente com ela, pois a instalação sem o mesmo ocasionará mau cheiro por parte da tubulação.

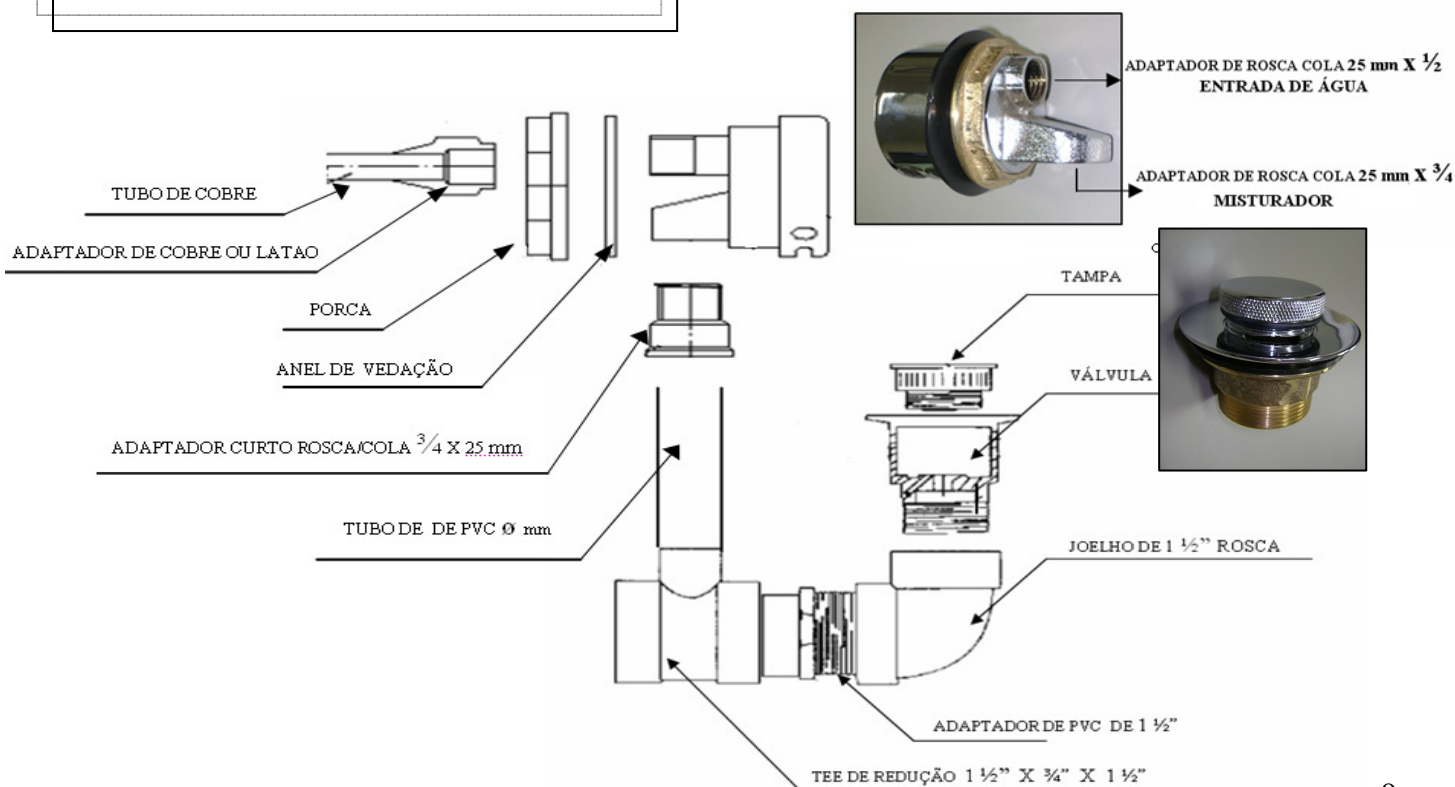
ESQUEMA DE INSTALAÇÃO

LIGAÇÃO DA VÁLVULA DE ESCOAMENTO COM VÁLVULA ENTRADA DE ÁGUA - MISTURADOR

- 1 - Montar a válvula de entrada de água na banheira
- 2 - Fazer vedação do misturador à base de silicone na parte externa da banheira
- 3 - Rosquear adaptador de PVC de 25 X 3/4" na saída do ladrão
- 4 - Unir saída do ladrão ao "T" de escoamento da válvula disco
- 5 - Rosquear adaptador de cobre na entrada de água fria ou quente

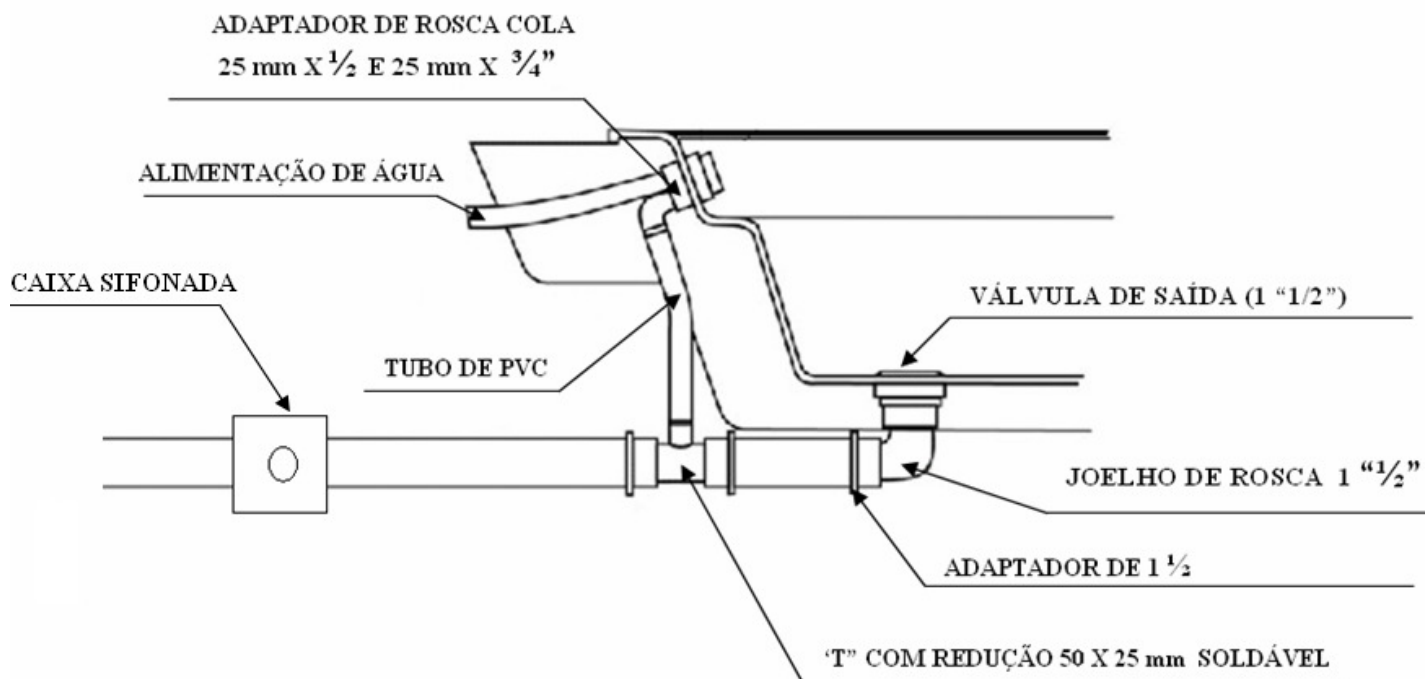
MATERIAL NÃO FORNECIDO

Joelho de Rosca, Adaptador de PVC, Tee de Redução, Tubo de PVC, Adaptador de Tubo Rosca/ Cola, Tubo de Cobre



ESQUEMA DE INSTALAÇÃO DA ALIMENTAÇÃO DE ÁGUA COM O RALO

- 1 - Fixar válvula disco na banheira
- 2 - Completar a vedação externa com silicone
- 3 - Rosquear joelho com veda rosca
- 4 - Rosquear adaptador no joelho
- 5 - Unir com o "T" de redução central



Recomenda-se:

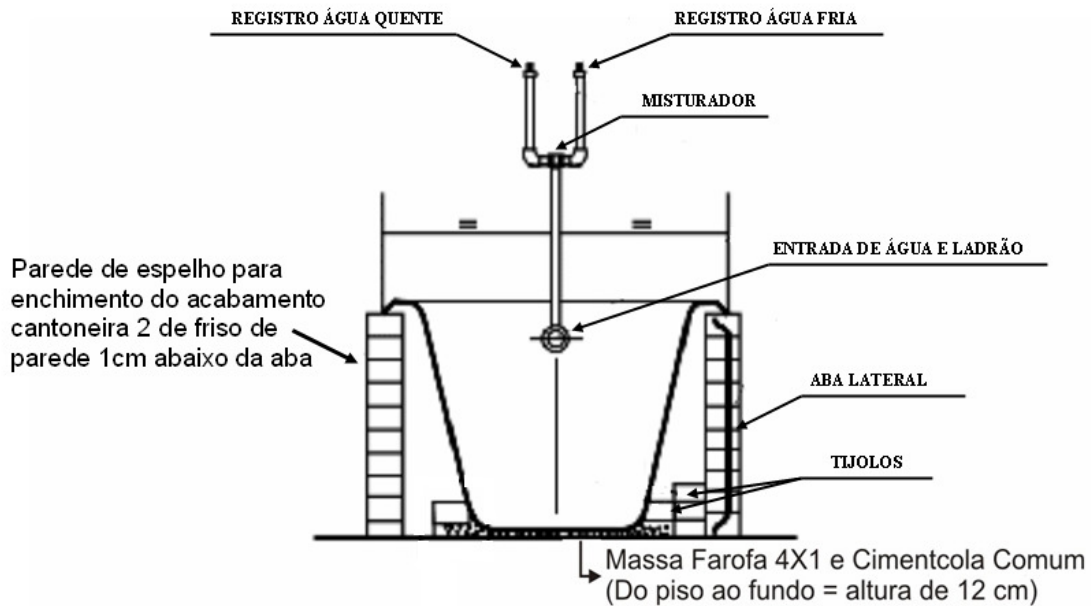
A área de instalação hidráulica seja planejada e preparada antes de instalação.

A caixa sifonada não fique embaixo da banheira.

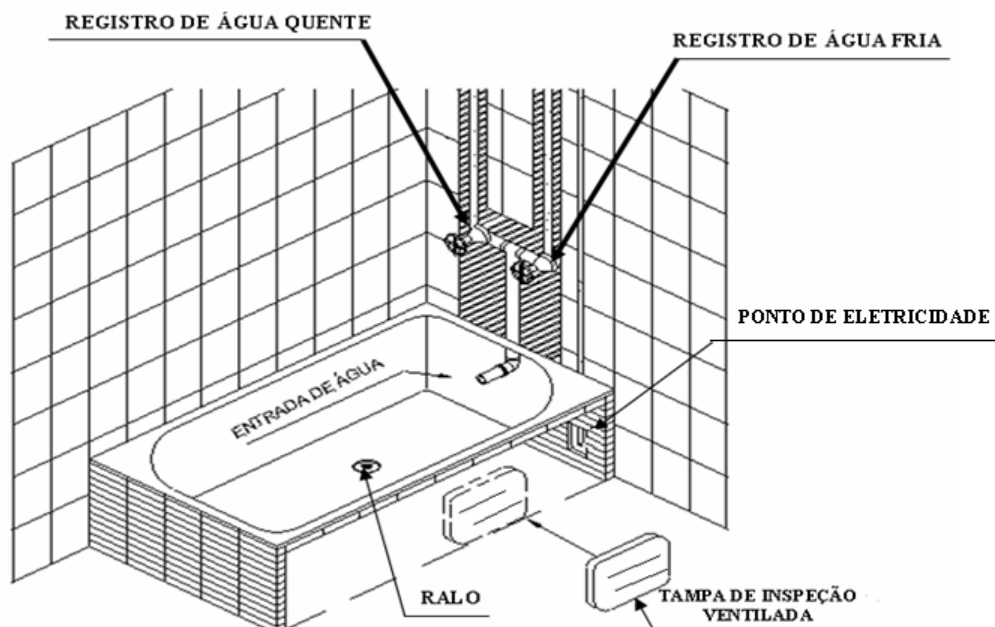
- Antes de colocar a banheira no local definitivo, é necessário ligar à válvula de saída um tubo de PVC 1.1/2" (Branco ou Marrom) com aproximadamente 0,80 m de comprimento.
 - Instalada a banheira faz-se a conexão desses com o tubo de espera, que está ligado à caixa sifonada, para evitar o mau cheiro do esgoto.
 - Na entrada de água e esgoto pode-se além de PVC também optar por utilizar tubo flexível.

TUBULAÇÃO DE ENTRADA DE ÁGUA FRIA E QUENTE

Recomendamos a utilização de tubos de cobre de 3/4" e conexão com anel de solda depositado para facilitar a montagem. O controle de vazão e temperatura deverá ser efetuado por dois registros ou registro monocomando.



VISÃO GERAL DE MODELO DE INSTALAÇÃO



INSTALAÇÃO ALVENÁRIA

ATENÇÃO: VERIFICAR DIMENSÕES DA BANHEIRA ADQUIRIDA*, PARA OBTER O ESPAÇO DESTINADO A INSTALAÇÃO DO PRODUTO,

*Anexado ao manual do kit de instalação

* Disponíveis no site <http://www.ourofino.com.br>

1º PASSO

- ✓ Nivelar piso onde será instalada a banheira, argamassa contendo 4 partes de areia e 1 de cimento.



3º PASSO

- ✓ Faça um colchão com argamassa e logo a seguir, apóie a banheira nivelando-a. Tome cuidado para que todos os pontos de contato com o piso sejam preenchidos.



2º PASSO

- ✓ Faça as paredes de apoio na largura desejada com tijolinhos comuns. Deixe as laterais de acesso livres para serem fechadas somente após a instalação



4º PASSO

- ✓ Acertar o assentamento da banheira e verificar se há espaços ocultos ou falhas.



IMPORTANTE!

- ✓ Caso houver espaços ocultos e falhas retirar a banheira e acertar as falhas instalar novamente.



INSTALAÇÃO ALVENÁRIA

5º PASSO

- ✓ Verificar se banheira esta nivelada.



6º PASSO

- ✓ Fazer vedação a base de silicone ao redor da banheira.



7º PASSO

- ✓ Efetuar alvenaria somente quando a tubulação e parte elétrica estiverem instaladas e testadas.



8º PASSO

- ✓ Nunca preencha as laterais. Próximo à instalação hidráulica, pois prejudica ou inviabiliza em caso de necessidade de manutenção.



9º PASSO

- ✓ Recomenda-se uma abertura para inspeção da motobomba de no mínimo 22x37 cm com ventilação.



10º PASSO

- ✓ Ao realizar acabamento final caso queira fechar a região onde se localiza a motobomba deve permanecer ventilada como sugestão utilizar tampa ventilada.



Modelo de Tampa de Inspeção com Abertura de Ventilação

IMPORTANTE:



Deve-se executar uma perfeita vedação na banheira no ato de seu acabamento e fechamento para que a mesma esteja protegida e seus componentes internos sem acesso aos usuários.

INSTALAÇÃO BANHEIRAS COM REFORÇO PARA NIVELAMENTO

Deve seguir os mesmos passos de instalação do sistema de alvenaria com preenchimento com colchão de argamassa e nivelamento.

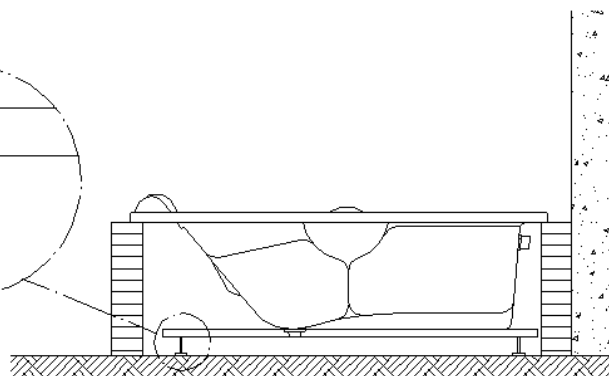
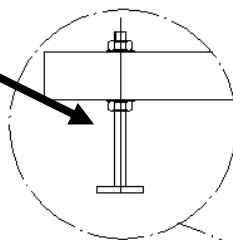
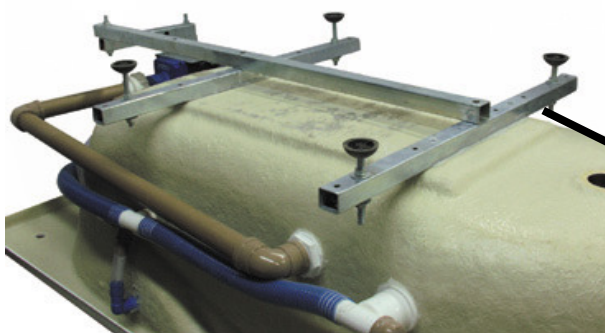


REFORÇO

INSTALAÇÃO BANHEIRAS COM BASE DE SUSTENTAÇÃO

No caso de banheiras com base metálica de nivelamento não há necessidade de estrutura de alvenaria. O nivelamento da banheira é feito através dos pés reguláveis bem como sua fixação, pois existem furos nos pés para fixá-los ao piso.

- ✓ Nivelar piso onde a banheira será instada
- ✓ Instalar os pés
- ✓ Regular os pés da banheira
- ✓ Ajustar os pés firmemente



MOTOBOMBA AUTO DRENANTE & ANTI - CHOQUE

Faça uma base de apoio da motobomba de 20 x 20 cm. (Exceto para banheiras com base metálica de nivelamento), sendo a altura tal que permita o escoamento d'água pelo bico autodrenante. Utilize a própria argamassa de assentamento da banheira. Após secar a argamassa coloque a motobomba na posição correta, verifique o nivelamento e as uniões de encaixe. Marque 4 pontos para colocação dos parafusos de fixação. Utilize parafusos de 2.1/2" de comprimento com bucha. Faça as furações para a colocação das buchas, coloque-as em posição, e antes de colocar a motobomba no local cole as uniões. Utilize cola de PVC de boa qualidade para colar as uniões, coloque a motobomba em posição que a cola não escorra para partes internas da mesma e causar danos não garantidos. Aguarde secar (geralmente as colas levam 12 horas para atingirem a resistência ideal). Parafuse a motobomba na base. A **Ouro Fino** se reserva o direito de utilizar em suas hidromassagens motores com pequenos detalhes diferenciados, porém de mesmas características, conforme as disponibilidades dos mesmos e/ou de acordo com o dia de montagem/embarque de seus produtos.

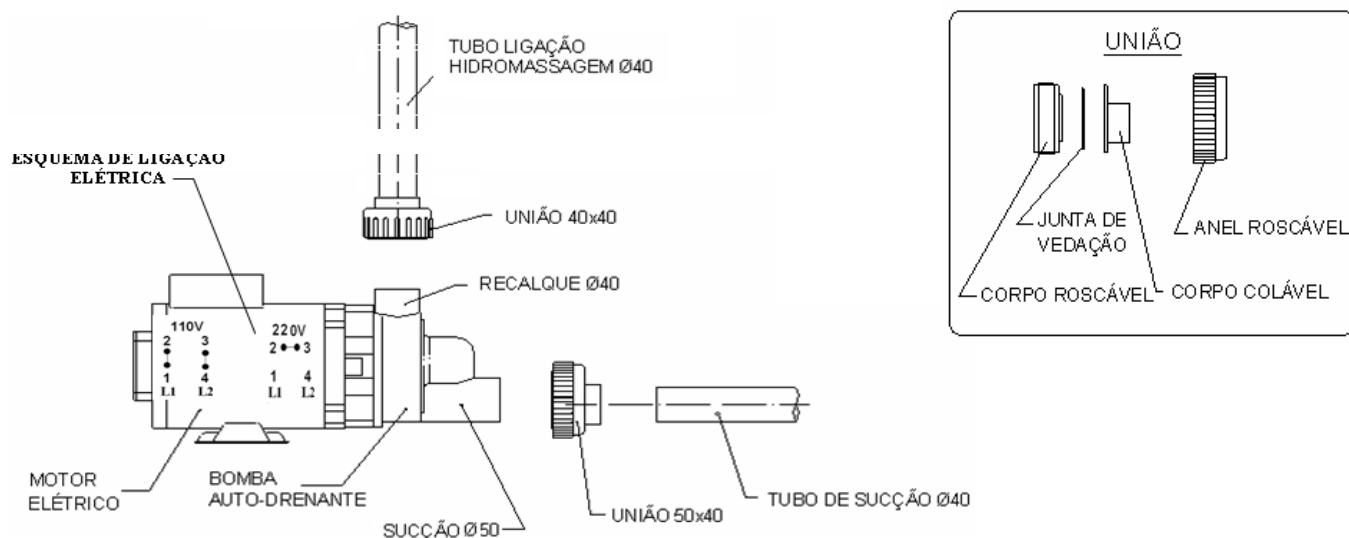


IMPORTANTE:

Antes de iniciar a instalação ler a etiqueta adesiva afixada na motobomba com informações técnicas.

INSTALAÇÃO MOTOBOMBA AUTODRENANTE

A Ouro Fino equipa suas banheiras de hidromassagem com uma moderna bomba d'água, que segue padrões internacionais de segurança e higiene. Seu design auto-drenante permite o escoamento d'água retida nas tubulações e no corpo da própria bomba, evitando a ocorrência de aromas desagradáveis e desperdício d'água com limpezas de tubulações, sendo também, totalmente anti-choque, pois fabricada com material plástico de engenharia de forma a não permitir o contato d'água com as partes metálicas do motor elétrico, sendo que no caso extremo da ocorrência de curto circuito o usuário estará protegido. Acompanha um novo sistema de fixação da bomba à tubulação da banheira, através de uniões, que depois de coladas, também permitem a remoção da bomba, para uma manutenção ou limpezas futuras, por intermédio de um simples rosquear.

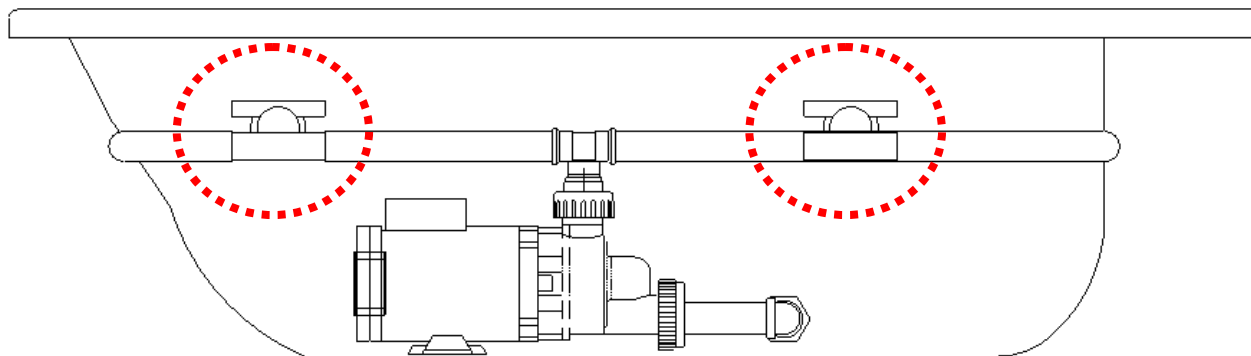


POTÊNCIA (CV)	1/3		1/2		3/4		1	
TENSÃO (V)	127 V	220 V	127 V	220 V	127 V	220 V	127 V	220 V
AMPERAGEM (A)	6.0	3.0	7.4	3.7	9.2	4.6	11.4	5.7
FREQUÊNCIA (Hz)	60	60	60	60	60	60	60	60

POSICIONAMENTO DA MOTOBOMBA



CORRETO



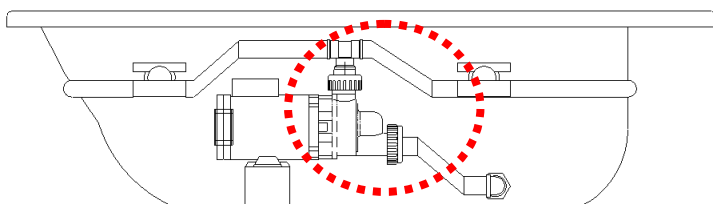
- ✓ A motobomba deve ser instalada na parte mais baixa possível da banheira, garantindo o completo preenchimento com água.
- ✓ O primeiro jato a receber o fluxo de água deve estar acima do nível da motobomba, o que permitirá a saída do ar quando do enchimento da banheira com água.



IMPORTANTE !

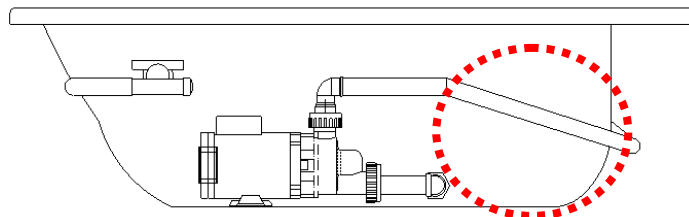
A posição correta da motobomba é muito importante sua posição incorreta pode ocasionar problemas no funcionamento nos dispositivos de hidromassagem. Nas ilustrações abaixo podemos verificar alguns problemas ocasionados pelo posicionamento errado da motobomba.

ERRADO



- ✓ A motobomba está instalada acima do nível de água, o que não permitirá a saída total do ar quando do enchimento da banheira, isto formará bolsões de ar no interior da mesma.

ERRADO



- ✓ O primeiro jato a receber o fluxo de água está abaixo do nível da motobomba, o que não permitirá a saída total do ar quando do enchimento da banheira com água, isto formará bolsões de ar no interior da mesma.

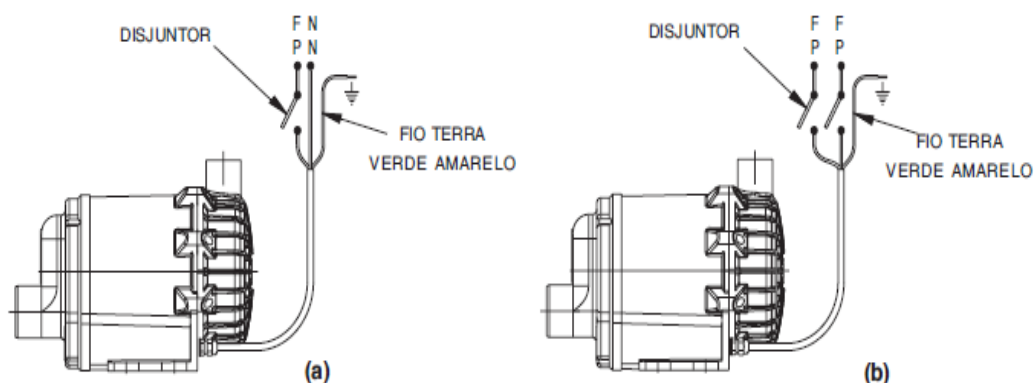
INSTALAÇÃO MOTOBOMBA SILENCE PLUS

A motobomba modelo Silence Plus apresenta seu modelo de instalação elétrica especificada abaixo.

Em caso de dúvidas referentes à motobomba Silence Plus e sua instalação consultar a manual pelo site

http://www.syllent.com.br/por/produtos_linha.asp

INSTALAÇÃO ELÉTRICA

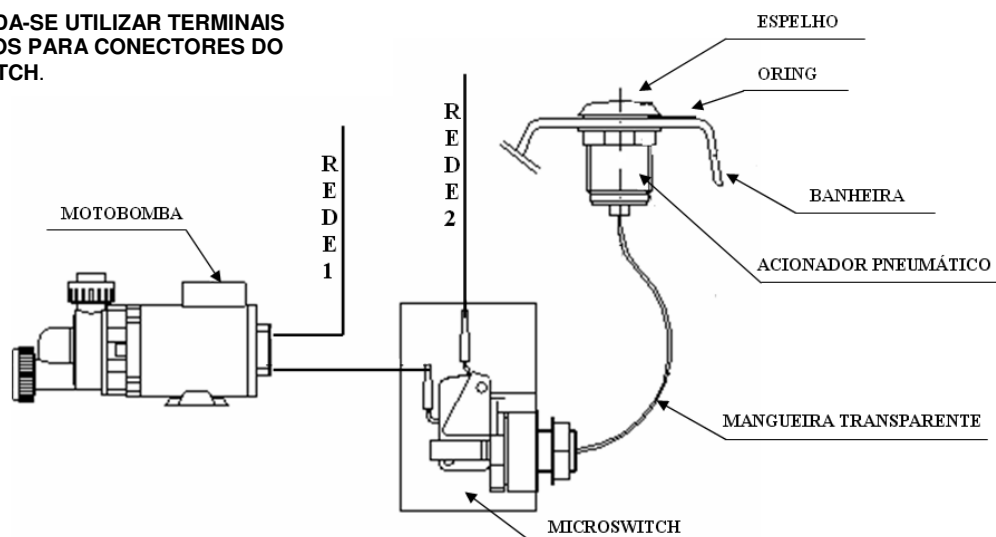


- * REDE FASE - NEUTRO 127V OU 220V DISJUNTOR UNIPOLAR (a)
- * REDE FASE - FASE 220V DISJUNTOR BIPOLAR (b)

- ✓ Verificar se a tensão da rede elétrica é a mesma da motobomba.
- ✓ Conectar a fiação elétrica da motobomba ao interruptor da banheira e rede elétrica conforme figura,
- ✓ Não esqueça a ligação do fio terra.
- ✓ Na instalação deve estar garantido que toda motobomba seja preenchida de água automaticamente quando o enchimento da banheira
- ✓ Para maior eficiência da auto drenagem da motobomba e tubulação recomendamos que a base de fixação recomendamos que a base de fixação da motobomba seja inclinado.

ESQUEMA ELÉTRICO MOTOBOMBA C/ ACIONAMENTO PNEUMÁTICO (OPCIONAL)

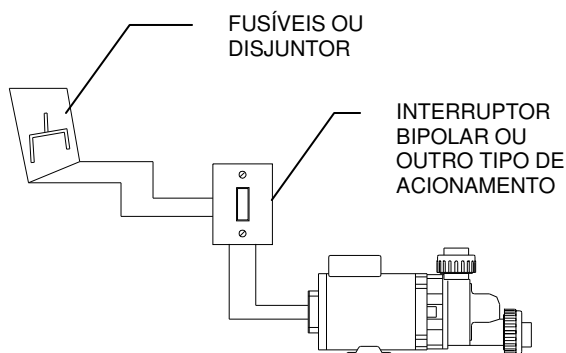
- ◆ RECOMENDA-SE UTILIZAR TERMINAIS ADEQUADOS PARA CONECTORES DO MICROSWITCH.





IMPORTANTE:

- A instalação elétrica deverá ser feita por **profissional qualificado**, o qual verificará se a motobomba está de acordo com a tensão de entrada da sua região. Nunca deixe de fazer o aterramento da mesma. Sugerimos que os fios atinjam a carcaça da motobomba por meio de conduíte de plástico flexível de diâmetro 3/4. Aconselhamos que se faça uma linha separada direta do quadro de entrada à motobomba.



- Mantenha a linha de força desligada quando estiver manipulando a motobomba ou fazendo as instalações.
- Não retire a tampa traseira do motor.
- Não retire a tampa dianteira da bomba.
- Siga atentamente as recomendações acima, em casos de dificuldades contate nosso Atendimento ao Cliente.
- Esta motobomba é para uso apenas em banheiras com Hidromassagem.
- Falhas causadas pela inobservância das recomendações acarretam em perda da garantia.

O equipamento motobomba pode ser removido de sua posição normal para mais conveniente desde que sejam satisfeitas as seguintes condições:

1. Fique no mesmo nível da sucção da banheira.
2. Seja instalada a uma distância não superior a 3 metros da banheira.
3. Seja montada em base que não provoque barulho e/ou vibração.
4. A tubulação não dê vazamento.

Se a distância entre a bomba e a banheira for superior a 3 metros, será necessário o uso de uma bomba de maior potência.

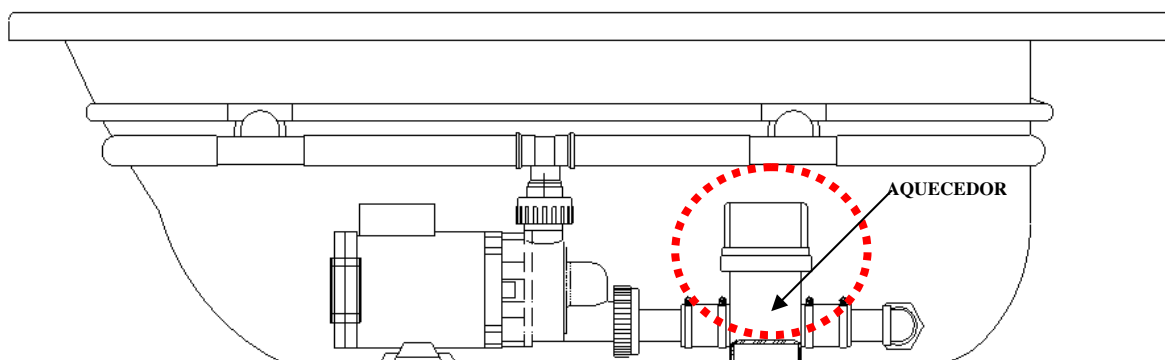


Recomenda - se que o trabalho com eletricidade seja realizado por um profissional habilitado e obedeça a as normas ABNT – NBR 5410. Este procedimento evita curtos circuitos, choques elétricos e incêndios. A ligação elétrica incorreta implica na perda da garantia OURO FINO.

RECOMENDAÇÕES PARA INSTALAÇÕES COM AQUECEDOR

A válvula de ar regula a intensidade da hidromassagem por meio do fluxo de ar que entra e sai da tubulação este acessório já vai instalado com a banheira.

Para instalação de aquecedor a Ouro Fino recomenda profissional habilitado



Para instalação de aquecedor a Ouro Fino recomenda:

- ✓ Realizada por profissional habilitado,
- ✓ Do aquecedor até o quadro de distribuição, coloque um circuito independente sem emendas, com as características especificadas: como modelo, tensão (V), Potência (W) Fios (mm^2) e Disjuntor (A)
- ✓ A bitola desses fios depende da distância do Aquecedor ao quadro de distribuição.
- ✓ A bitola dos fios de entrada até quadro de distribuição e a chave geral de proteção depende da carga geral do imóvel. Esse dimensionamento, bem como o do circuito do Aquecedor e da motobomba, deverão ser feitas por técnico habilitado.
- ✓ Para ligar os fios de energia elétrica, aquecedor, fio terra, e motobomba evite emendas. O fio terra sempre deverá estar aterrada conforme norma NBR 5410. Nunca instale aquecedor sem Fio Terra.
- ✓ A NBR 5410 (Instalação Elétrica de Baixa Tensão) determina a instalação de um disjuntor DR exclusivo para o circuito do aquecedor, com corrente diferencial de 30 mA e corrente nominal conforme consumo do circuito.
- ✓ A motobomba deverá ser sempre da mesma tensão do Aquecedor Analógico.
- ✓ Antes de ligar a motobomba ao Aquecedor, faça uma ligação direta e teste o funcionamento da mesma para verificar se não está travada.
- ✓ Se a motobomba estiver fazendo ruído de rolamento, poderá causar um aumento excessivo de corrente elétrica. Isto deverá danificar o sistema de acionamento da motobomba para revisão e conserto.

ACIONADOR COM SENSOR DE NÍVEL

O acionador eletrônico da Ouro Fino com sensor de nível conta com uma proteção contra queima ou dano da motobomba da banheira caso a mesma seja ligada sem água ou com água abaixo do nível de segurança. Nestas condições o acionador eletrônico não irá ligar a motobomba.

Além da proteção da motobomba, o acionador eletrônico proporciona segurança ao usuário, pois o duplo isolamento dos circuitos internos evita o contato direto com partes eletricamente perigosas.

Enquanto acionado, um led vermelho indicará que a motobomba está funcionando. Quando ocorrer falta de energia elétrica e o acionador eletrônico estiver em funcionamento, ele retornará desligado, sendo necessário apertar novamente o botão On / Off para acioná-lo novamente.

O acionador eletrônico pode operar ligado à rede de 127 ou 220 volts, conforme a ligação da seleção da tensão. **Para 127 volts, o limite de potência é de 1 cv, e para 220 volts o limite é de 2 cv.**

Existem dois modelos de acionadores eletrônicos com sensor de nível. Com opções de um ou dois acionamentos.

1 acionamento



2 acionamentos



FUNCIONAMENTO E CARACTERÍSTICAS



IMPORTANTE!

Este produto conta com uma proteção contra queima ou dano da motobomba da banheira caso a mesma seja ligada SEM ÁGUA ou com a água ABAIXO do nível de segurança. Nas condições acima citadas o Acionador NÃO ligará a bomba

Quando o nível da água for restabelecido nas condições de segurança para o correto funcionamento da bomba, a chave de ON/ OFF deverá ser acionado novamente.

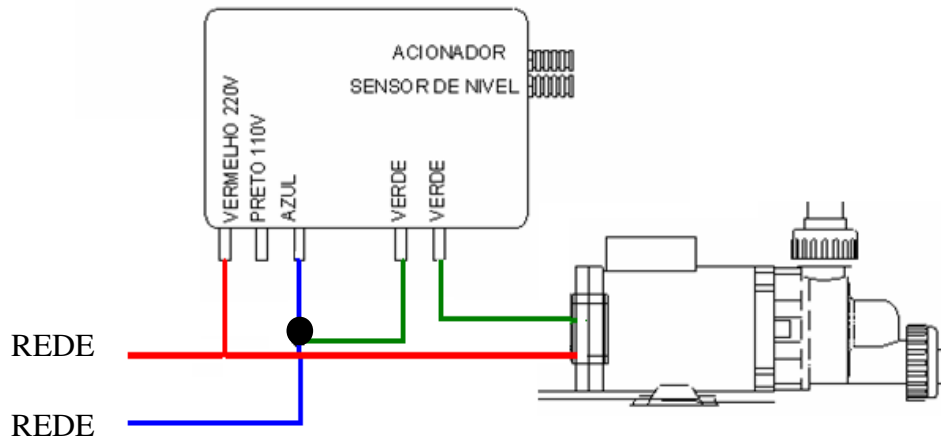
- ✓ O produto tem por finalidade acionar a bomba de hidromassagem
- ✓ Pressionar ON/ OFF para ligar e desligar o equipamento
- ✓ Funcionar com 127 V ou 220 V conforme ligação da seleção da tensão.
- ✓ A tolerância da tensão é 10% para mais e para menos, ou seja, 99 V a 122 V e 198 V a 230 V.

FORA DESTAS FAIXAS NÃO HÁ GARANTIA DE FUNCIONAMENTO.

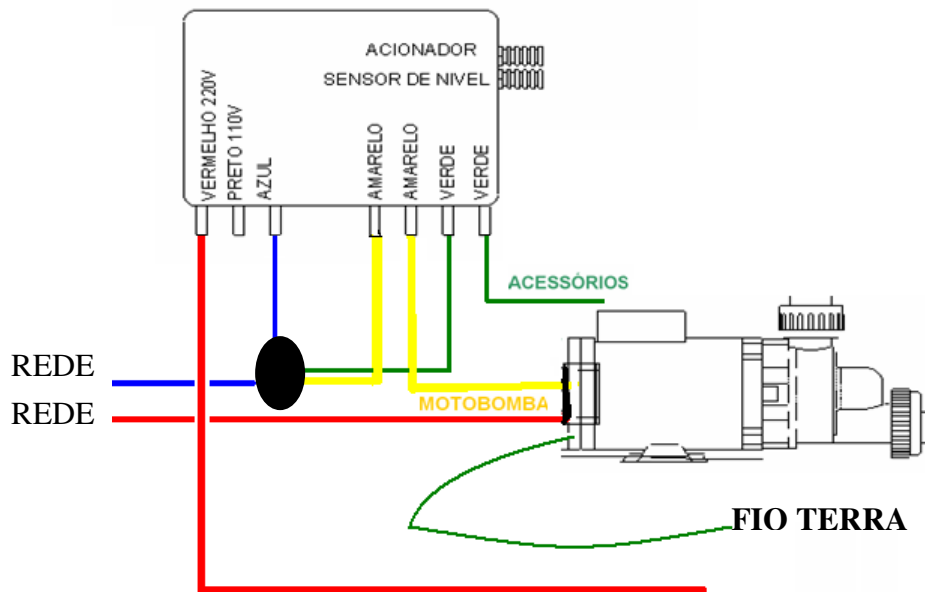
CUIDADOS NAS CONEXÕES ELÉTRICAS

- ✓ Verificar a tensão da rede e selecione a tensão correspondente
- ✓ Faça a ligação do painel com a fonte conectando as cores correspondentes
- ✓ Isolar todas as emendas inclusive às conexões de encaixe com fita isolante protegendo-as contra umidade

FONTE DO ACIONADOR ELETRÔNICO COM 1 COMANDO



FONTE DO ACIONADOR ELETRÔNICO COM 2 COMANDOS

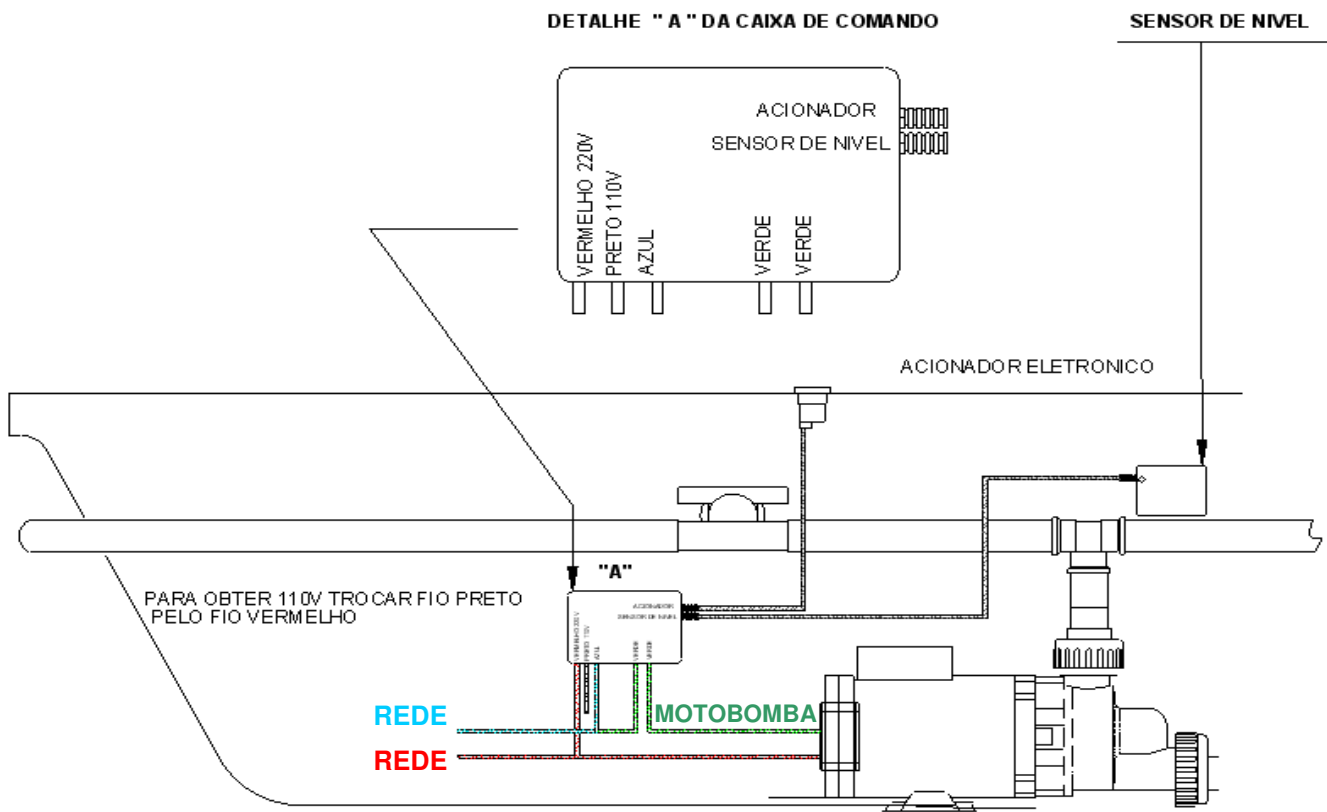


IMPORTANTE!

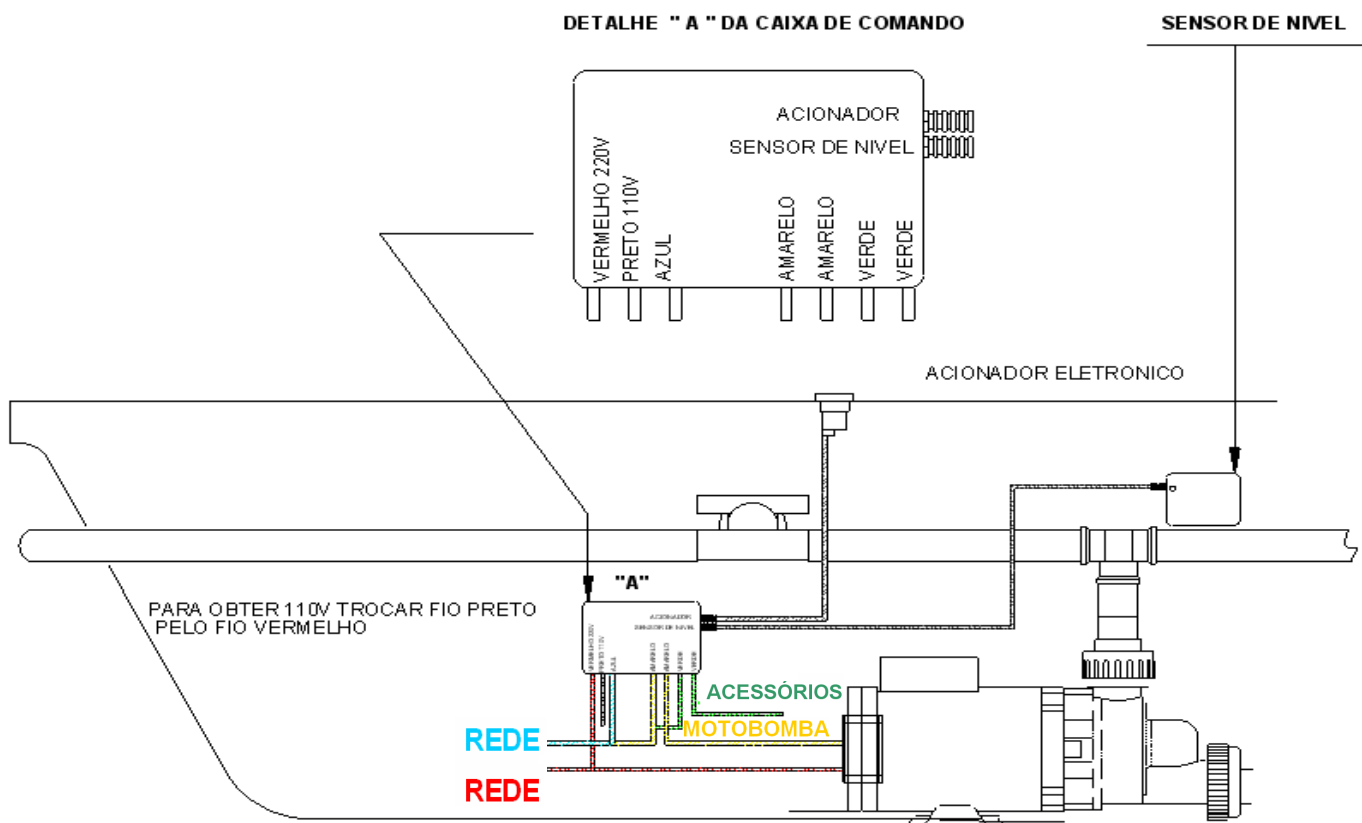
Ligação ●

Azul + Vermelho = 220 V
Preto + Vermelho = 127 V

ESQUEMA ELÉTRICO DO ACIONADOR ELETRÔNICO COM 1 COMANDO



ESQUEMA ELÉTRICO DO ACIONADOR ELETRÔNICO COM 2 COMANDOS



OPERAÇÃO DAS BANHEIRAS COM HIDROMASSAGEM



CUIDADOS PRELIMINARES

Proteja a banheira contra resíduos de construção, evitando riscos provocados por serras, martelos, pregos e pisar com calçados dentro dela. Limpe bem a banheira antes de colocá-la em funcionamento.

“NUNCA LIGUE O MOTOR COM A BANHEIRA VAZIA”

INSTRUÇÕES PARA USO

- ✓ Certifique-se que o dreno da banheira esteja na posição mais baixa (tampado).
- ✓ Encha a banheira até cobrir por completo os Dispositivos de Hidromassagem.
- ✓ Nunca encha a banheira com água cuja temperatura seja superior a 45 °C, pois poderá causar danos em sua tubulação e acabamento superficial.
- ✓ Não adicione produtos que possam causar espuma excessiva. A motobomba é controlada por interruptor, acionamento pneumático ou eletrônico e será acionada imediatamente depois de ligada.

DISPOSITIVOS DE SUCÇÃO



Mantenha a grade de proteção livre de cabelos, ou quaisquer outros objetos que obstruam o fluxo d'água reduzindo a ação da hidroterapia. Sua obstrução por completo queimará a

DISPOSITIVOS DE HIDROMASSAGEM



DIREÇÃO: Posicione o direcionador de fluxo do Dispositivo de Hidromassagem para obter a direção desejada do jato d'água. **NÃO OBSTRUA OS DISPOSITIVOS DURANTE O FUNCIONAMENTO.**

VÁLVULA DE CONTROLE DE AR (VCA)



Controla a intensidade dos jatos de hidromassagem. Girando no sentido horário reduz-se quantidade de ar misturada na água, diminuindo a intensidade dos jatos, voltando a Girar no sentido Anti horário aumenta a intensidade dos jatos. Marcação de aumentar ou diminuir indicado sobre a tampa o Ressalto maior é o ponto onde terá maior intensidade.

Orientação de regulagem VCA



Disposição dos componentes



LIMPEZA E CONSERVAÇÃO



SUPERFÍCIE DA BANHEIRA

- ✓ Para limpeza diária utilize sempre **PRODUTOS NEUTROS**, como sabão neutro (coco) ou detergente neutro com pano limpo, macio e umedecido ou esponjas (suaves). Enxágue e seque com pano ou toalha macio e suave.
- ✓ Retire a poeira e a sujeira com um pano ou toalha de algodão limpo e seco.
- ✓ Nunca use produtos abrasivos tais como, palhas de aço ou tecidos com resíduos sólidos que acabarão danificando a superfície.
- ✓ Nunca use em sua banheira tanto para limpeza como para higiene qualquer tipo de spray ou produtos com características ácidas, como por exemplo: água sanitária, desinfetante à base de pinho, produtos que contenham soda cáustica ou amoníaco.
- ✓ Nunca use limpadores ou desengordurantes abrasivos derivados de petróleo que contenham álcool ou amônia.
- ✓ Aplique periodicamente uma cera líquida (automotiva), mantendo a banheira espelhada protegendo o revestimento.
- ✓ Cuidado com esmaltes ou removedores de esmaltes de unhas, solventes, gasolina, óleo de pinho ou soluções para limpeza a seco.
- ✓ Evite colocar lâminas de barbear ou outros instrumentos cortantes sobre a superfície da banheira.
- ✓ Caso a superfície seja suavemente riscada, recupere o brilho e a qualidade original da mesma forma que se recupera a superfície de um carro, simplesmente polindo com ceras siliconizadas.
- ✓ Consulte nosso autorizado em caso de dúvidas.

SISTEMA DA HIDROMASSAGEM (TUBULAÇÃO)

A cada 2 (dois) meses limpar o sistema de hidromassagem. Quando houver uma frequência maior de utilização, deve-se efetuar a limpeza pelo menos uma vez por mês.

- ✓ Encha a banheira com água quente (temperatura de banho) até cobrir os jatos.
 - ✓ Coloque 2 colheres (chá) de detergente neutro.
 - ✓ Coloque a hidromassagem em funcionamento por 30 minutos.
 - ✓ Em seguida esvazie a banheira e encha novamente com água fria e limpa.
 - ✓ Ligue novamente por 10 minutos e esvazie a banheira.
- **Dicas especiais**
 1. O produto deve ser instalado por um electricista qualificado de acordo com o manual.
 2. Fica estritamente proibido ligar a bomba sem água, a bomba deve estar desligada antes da drenagem.
 3. Crianças e idosos que não sejam capazes, não devem utilizar a banheira sozinho.
 4. Para um banho com massagem, a temperatura não deve estar mais quente do que a temperatura do corpo, a temperatura recomendável está entre 32 a 37 °C.
 5. O sistema deve ser desligado após uso.

ANTES DE LIGAR PARA A AUTORIZADA VERIFIQUE:

PROBLEMA	PROVÁVEL CAUSA	SOLUÇÃO
Hidromassagem não funciona	1 - Ligação Errada	Confira a ligação dos fios
	2 - Disjuntor desligado	Ligue o disjuntor
	3 - Água abaixo dos jatos	Encha a banheira até acender a luz do botão de acionamento
	4 - Os jatos estão fechados	Regular jatos de acordo com sua preferencia
	5 - Fios da Motobomba desconectados ou ligados incorretamente	Conectar fios da Motobomba corretamente
Manchas amareladas na banheira	Água parada na tubulação de cobre	Limpar banheira conforme instrução do manual
Banheira demora a esvaziar	1 - Ralo obstruido	Desobstruir ralo
Tensão elétrica abaixo da especificada	1 - Fornecimento inadequado da energia	Contactar o fornecedor da energia elétrica
Aquecedor não esquentar a água	1 - Disjuntor desligado	Ligar disjuntor
	2 - Tempo insuficiente de aquecimento	Acione o botão da hidromassagem



Atendimento ao Cliente Ouro Fino

(11) 2179 - 6161 - Segunda á Sexta - feira (08:00 às 16:00)

e-mail: sac@ourofino.com.br

www.ourofino.com.br

Para sua comodidade, agilidade e rastreabilidade da fabricação, no caso de qualquer atendimento em garantia, são convenientes ter estes dados em mãos:

{ **NOTA FISCAL OU PEDIDO DE COMPRA**
{ **ORDEM DE PRODUÇÃO - (Ficha colada no casco ou na embalagem da banheira)**