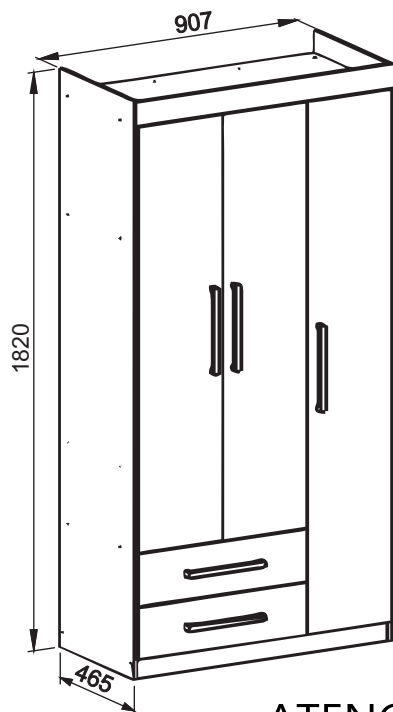


INSTRUÇÕES DE MONTAGEM

Instrucciones de armado

Guarda-Roupa Diversão / guarda ropa



Ref.D302

COD. FERRAGEM: 16575

L.2019



www.rodial.com.br

Móveis Rodial Ltda

Rua João Guadagnin, 5050

Bairro Industrial I

CX. Postal 41 - Cep: 95.300-000

Fone/Fax: (54) 3358 6700

Lagoa Vermelha-RS - Brasil

sac@rodial.com.br

ATENÇÃO

- Ler e observar atentamente toda a instrução antes de iniciar a montagem.
- A montagem do produto deverá ser feita em superfície limpa e plana.
- Aconselhamos utilizar a embalagem para forrar o chão a fim de não danificar o produto.
- Evitar batidas e o contato com objetos cortantes.
- Observar as cargas máximas suportadas de acordo com o desenho.

LIMPEZA

- Pano levemente umedecido com água seguido de pano seco.
- Não utilizar produtos químicos e abrasivos.

ATENCIÓN

- Lea y siga todas las instrucciones cuidadosamente antes de iniciar el montaje.
- El montaje del producto debe estar en una superficie limpia y plana.
- Recomendamos utilizar el embalaje para cubrir el suelo con el fin de no dañar producto.
- Eviten los golpes y el contacto con objetos punzantes.

LIMPIEZA

- Paño ligeramente humedecido con agua, seguido por un paño seco.
- No utilice productos químicos y abrasivos.

Identificação dos Acessórios / Identificación de Accesorios

NOTA: A separação dos acessórios antes de iniciar a facilitará a mesma. os Parafusos e cavilhas estão em escala real, em caso de dúvida colocar o acessório sobre a imagem.

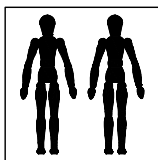
NOTAS: La separación de los accesorios antes de comenzar el armado facilitará el mismo. Los tornillos y taquetes son en escala real. En caso de dudas sobre la imagen.

A		8x30 mm	Calço dobradiça Calzón Bisagra	09	Cod. 3384				
B		8x50 mm	Dobradiça Bisagra	09	Cod. 3384				
C		4,5x50 mm	Parafuso chato Tornillo de Cabeza Plana	23	Cod. 12199				
D		12X09 mm	Porca plastica Tuerca Plástica	23	Cod. 3991				
E		6,0X50 mm	Cavilha Maior Tarugo	01	Cod. 8686				
F		6,0X30 mm	Cavilha Tarugo	18	Cod. 3881				
G		3,5x12 mm	Parafuso chato Tornillo de Cabeza Plana	66	Cod. 3385				
H		3,5x30 mm	Parafuso Flangeado Tornillo Estructural	10	Cod. 12114				
I		Parafuso 3,5x12 corred. Tornillo de Corredera	24	Cod. 5738	T	Etiqueta Logomarca Etiqueta Logomarca	01	Cod. 10722	
J		128mm	Puxador Tirador	05	Cod. 10427	U	Cantoneira Rodapé Cantón	03	Cod. 11409
K		300 mm	Lat. Corredieça Esq. Lateral Corredizo Izquierdo	02	Cod. 16452	V	Suporte Cabideiro Soporte de Cabina	02	Cod. 10421
L		300 mm	Lat. Corredieça Dir. Lateral Corredizo Derecho	02	Cod. 16452	X	Cantoneira Cantón	07	Cod. 3882
M		300 mm	Corredieça Gav. Esq. Corredera de Cajón Izquierdo	02	Cod. 16452	Y	Garra p/ Costas Cuello de Espalda	15	Cod. 3877
N		300 mm	Corredieça Gav. Dir. Corredera de Cajón Derecho	02	Cod. 16452	Z	Prego Clavo	70	Cod. 3875
O			Suporte Prateleira Soporte de Estante	04	Cod. 8740	AA	Perfil I Perfil I	01	Cod. 16562
P		3,5x14 mm	Sapata Simples Zapato Simple	04	Cod. 17651	AB	Perfil I Perfil I	01	Cod. 16547
Q		3,5x14 mm	Sapata Dupla Zapato Doble	02	Cod. 3988	AC	Tapa- Furo Tapa Del Agujero	30	Cod. 3982
R		10 g	Cola Pegamento	01	Cod. 3872	NOTA: Em caso de assistência informar o código dos acessórios NOTA: En caso de asistencia informar el código de los accesorios			
S		12 x 12 mm	Prego Ardox Gav Clavo Ardox	06	Cod. 3876				

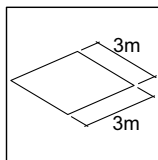
Identificação das Peças / Identificación de Las Piezas

Nº	Descrição	Material	Medidas	QTD.	Volume
01	Cabideiro	MADEIRA	580	1	1
02	Chapéu	MDP	287x450x12	1	1
03	Chapéu Superior	MDP	883x450x12	2	1
04	Chapéu Medio	MDP.	584X450X12	1	1
05	Costa	MDF	1670x300x3	3	1
06	Divisão	MDP	1290x450x12	1	1
07	Encabeçamento	MDP	907x75x15	1	1
08	Frente de Gaveta	MDP	592x164x15	2	1
09	Fundo de Gaveta	MDF	560x363x3	2	1
10	Lateral Dir	MDP	1820x450x12	1	1
11	Lateral Esq	MDP	1820x450x12	1	1
12	Lateral de Gaveta	MDP.	360x92x12	4	1
13	Pilastra Pequena	MDP.	360x92x12	1	1
14	Porta Grande	MDP	1676x295x15	1	1
15	Porta Pequena	MDP	1340x295x15	2	1
16	Prateleira Pequena	MDP	287x385x12	1	1
17	Rodapé Frontal	MDP	883x75x15	1	1
18	Rodapé Traseiro	MDP	883x75x15	1	1
19	Traseiro de Gaveta	MDP	536x92x12	2	1
20	Travessa	MDP	401x75x15	1	1

Você vai precisar de/ Usted necesitará

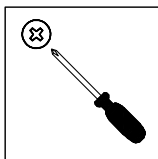


2 Pessoas
2 Personas

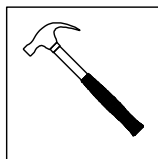


Espaço recomendado para montagem
Espacio recomendado para el armado

Ferramentas não inclusas
Herramientas no incluidas

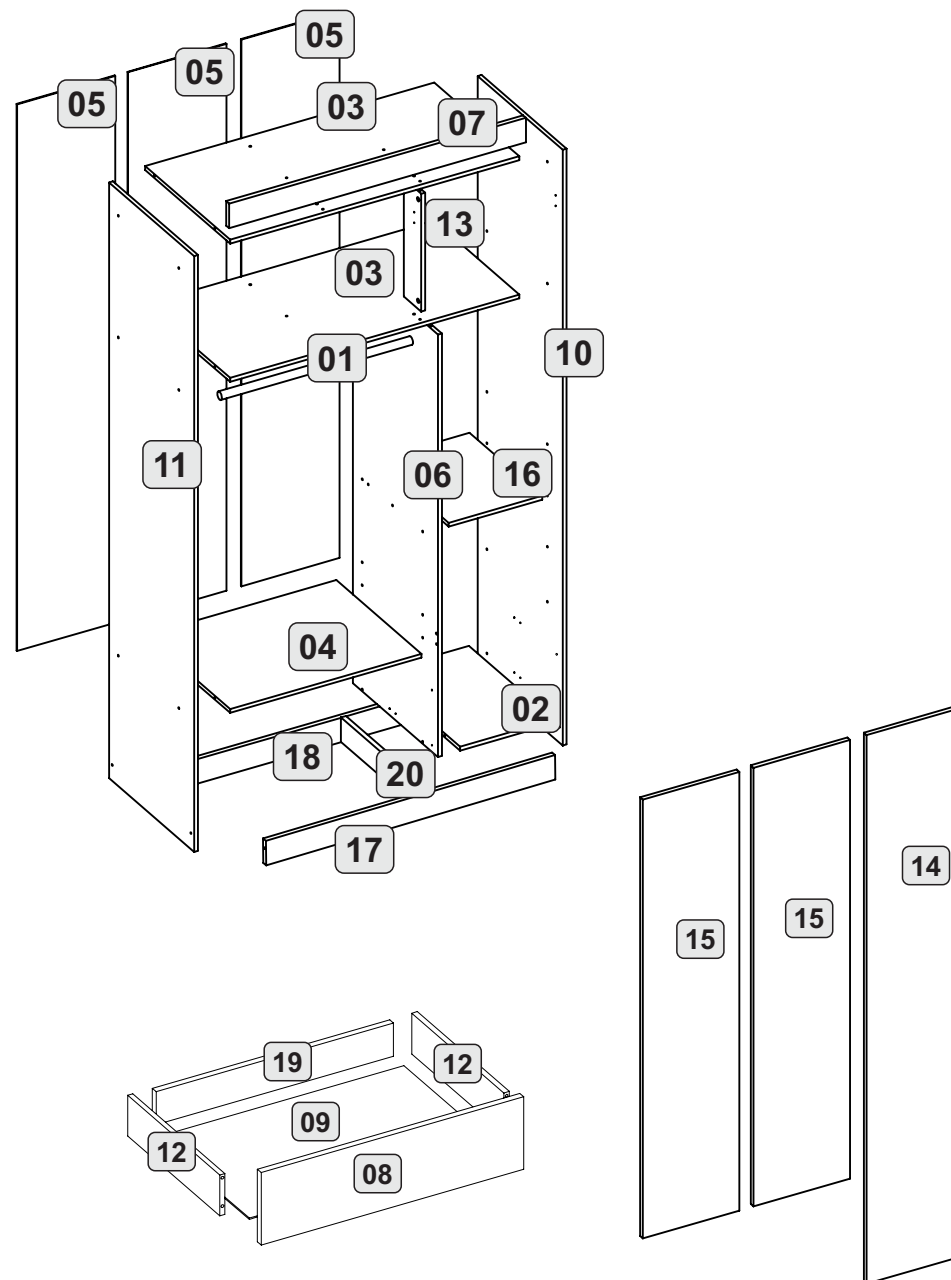


Chave Phillips
Destornillador cruz

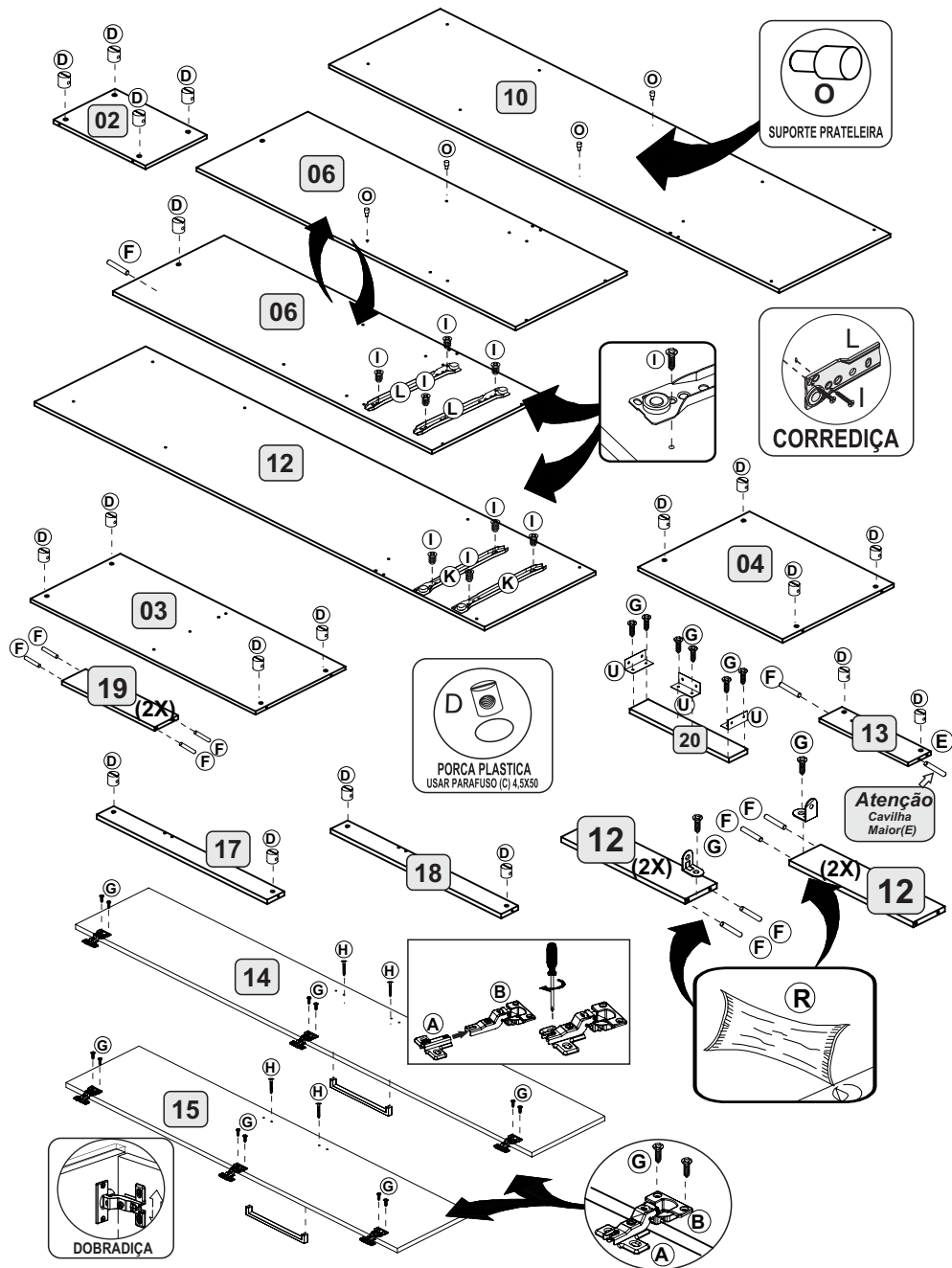


Martelo
Martillo

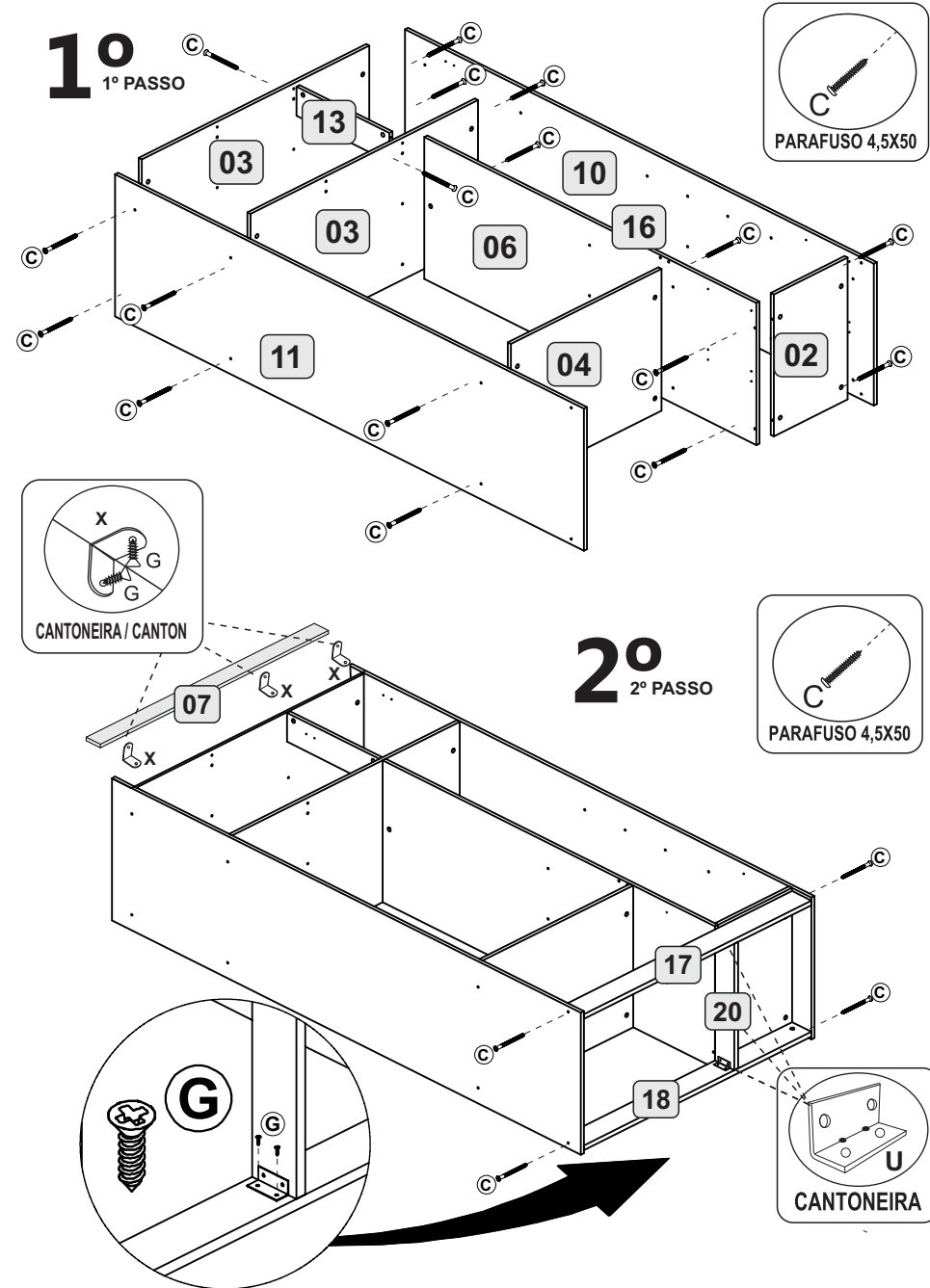
Identificação das Peças / Identificación de Las Piezas



PRÉ MONTAGEM / PRÉ ARMADO



MONTAGEM / ARMMADO



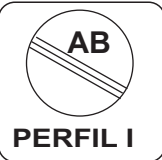
MONTAGEM / ARMADO

OBS. NÃO SE ESQUEÇA:
"O ESQUADRO DO MÓVEL
DEPENDE DA BOA COLOCAÇÃO
DO FUNDO"

3º PASSO



PERFIL H



PERFIL I



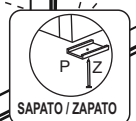
PREGOS / CLAVOS

Localizar a marcação
para parafusar a
dobradiça na parte
superior do produto.

Localizar la marca
para atornillar la
bisagra en la parte
superior del producto



FIXADOR DE FUNDO

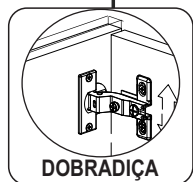


SAPATO / ZAPATO

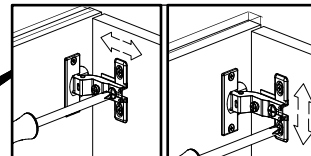


SAPATO L / ZAPATO L

4º PASSO



DOBRADIÇA



REGULAGEM

Observar as
medidas para
fixar o cabideiro

Observar las
medidas para fijar
el caballete



826
mm

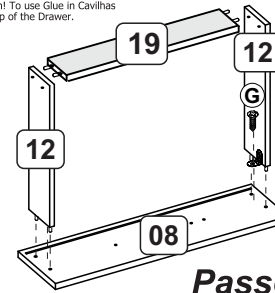


SUPORTE

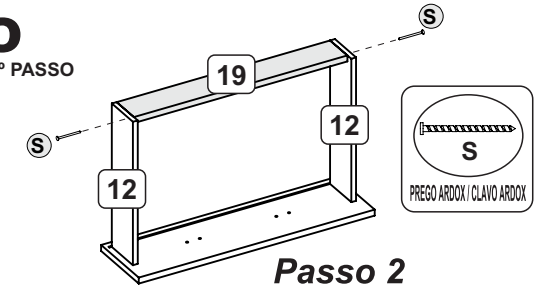
Atenção!!! Utilizar Cola nas
Cavilhas e Fundo da Gaveta.
Attention!! To use Glue in Cavilhas
and Deep of the Drawer.

MONTAGEM DAS GAVETAS / ARMADO EL CAJÓN

5º PASSO



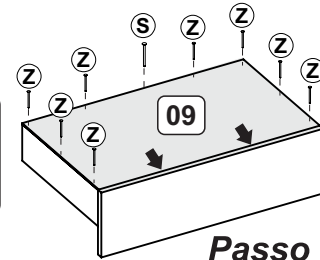
Passo 1



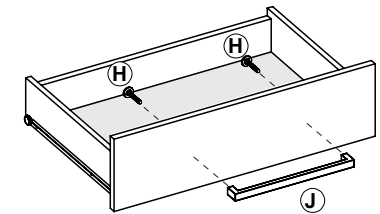
Passo 2



PREGOS/CLAVOS

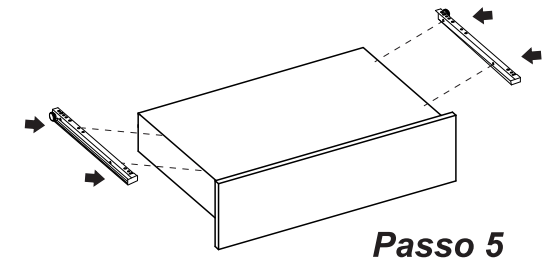
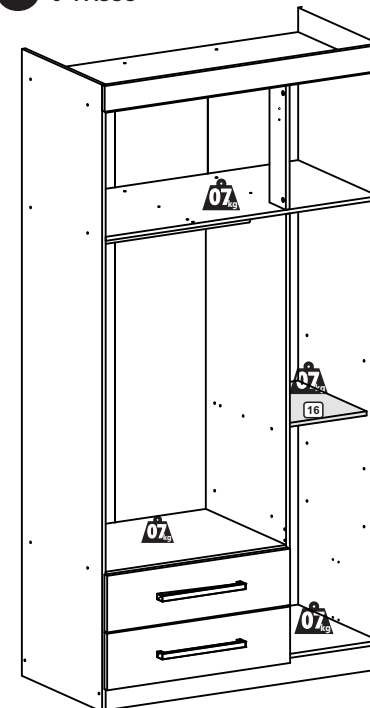


Passo 3

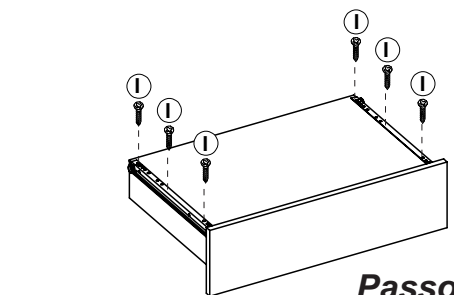


Passo 4

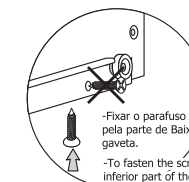
6º PASSO MONTAGEM DAS PRATELEIRAS
ARMADO EL ESTANTES



Passo 5



Passo 6



-Ficar o parafuso
pela parte de Baixo da
gaveta.
-To fasten the screw in the
inferior part of the drawer.