



MESA DE CABECEIRA MABEL


GUIA DE PEÇAS E FERRAGENS

PEÇAS MESA DE CABECEIRA MABEL

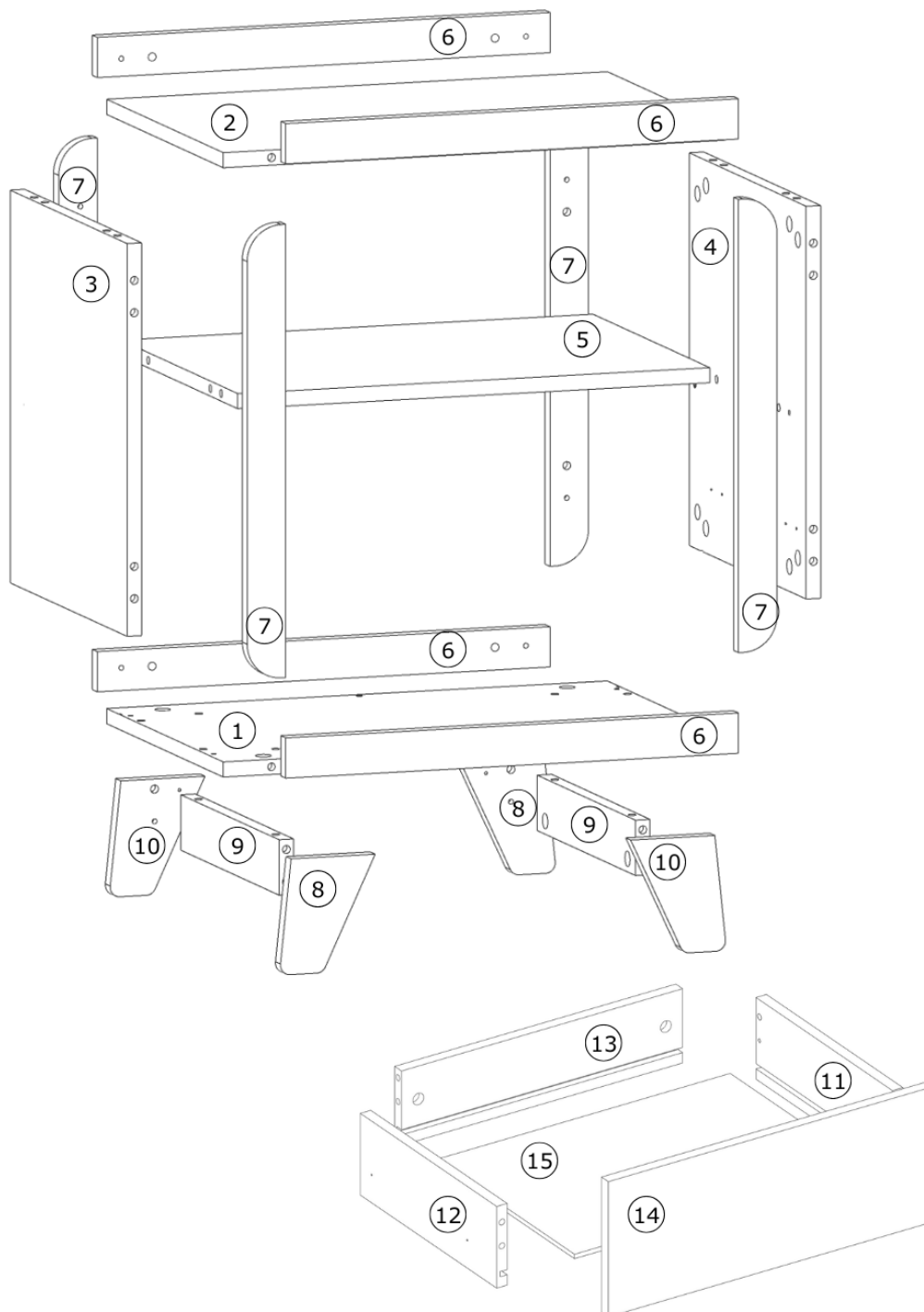
VOLUME 1 – MESA DE CABECEIRA MABEL

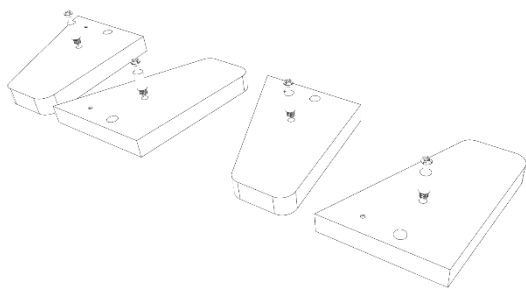
Nº	COD.	DESCRIÇÃO DA PEÇA	QUANT.	COMP.(MM)	LARG.(MM)	ESPE.(MM)
1	MESMAB1	Base	1	520	350	15
2	MESMAB2	Teto	1	520	350	15
3	MESMAB3	Lateral esquerda	1	390	350	15
4	MESMAB4	Lateral direita	1	390	350	15
5	MESMAB5	Base meio	1	490	350	15
6	MESMAB6	Moldura frontal	4	470	40	15
7	MESMAB7	Moldura lateral	4	450	40	15
8	MESMAB8	Pé esq. direito	2	115	98	15
9	RALA1106	Travamento pé meio	2	295	55	15
10	MESMAB10	Pé dir. esquerdo	2	115	98	15
11	COAL1311	Lateral dir. gaveta	1	350	120	15
12	COAL1312	Lateral esq. gaveta	1	350	120	15
13	MESMAB13	Traseira gav.	1	405	110	15
14	MESMAB14	Frente gaveta	1	464	182	15
15	MESMAB15	Fundo gaveta	1	424	356	6

COMPOSIÇÃO KIT FERRAGENS

REF.	COD.	NOME	ILUSTRAÇÃO	QUANT.
AN	CONJCASTPIN5 514	Conjunto castanha 55112 15x12 Zamac + 14932 pino laminado		40
C	80.08.030	Cavilha de Madeira 8x30mm		45
Y	PARAF4X14	Parafuso Philips 4,0 X 14		32
N	CANTOPOL	Cantoneira Polímero		4
Z	DISTCILCOR15	Distanciador Cilíndrico de Corrediça Polímero		4
AF	TRILIGHT35	Trilho Telescópico Light 35mm 350mm		1

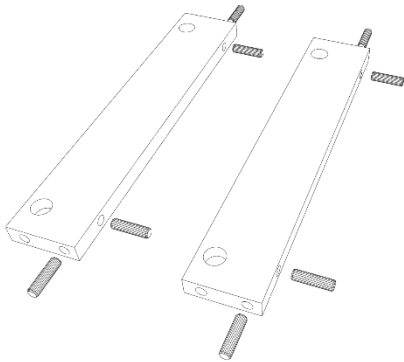
PERSPECTIVA EXPLODIDA DO MÓVEL COM NUMERAÇÃO DAS PEÇAS





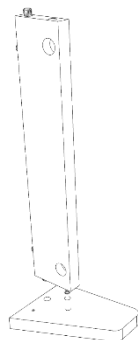
PASSO 1:

Com as peças 8 e 10 apoiadas no chão, comece colocando os parafusos (AN) em todos os furos pequenos como mostra a imagem.



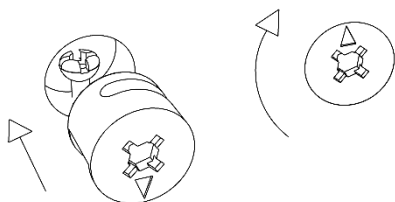
PASSO 2:

Com as peças 9 apoiadas no chão, coloque as cavilhas de madeira (C) nos furos laterais.



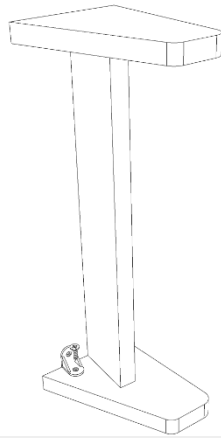
PASSO 3:

Coloque uma unidade da peça 8 apoiada no chão, posteriormente encaixe uma unidade da peça 9 na peça 8, como demonstrado na imagem.

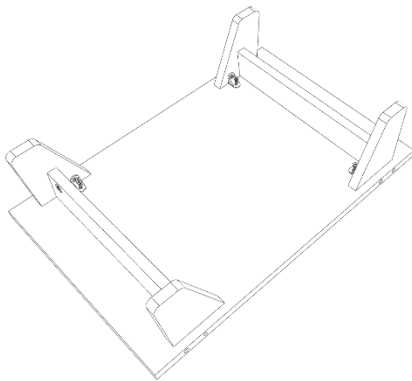


PASSO 4:

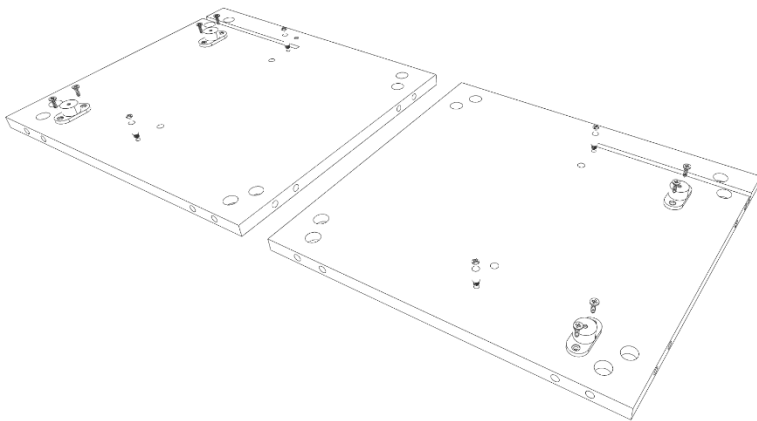
Coloque os tambores (AN) no furo maior da peça 9 e com a ajuda de uma chave Philips gire o tambor no sentido horário para fixar as peças. Garante que estejam bem apertados.

**PASSO 5:**

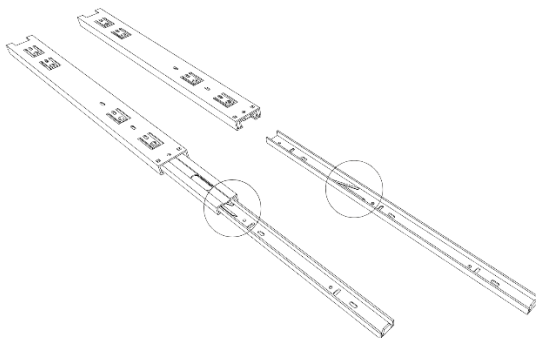
Posteriormente encaixe uma unidade na peça 10, na outra face da peça 9, e repita o passo 4. Em seguida, nos furos menores restantes das peças 8 e 10, prenda as cantoneiras (N) com auxílio dos parafusos Philips 4,0x14 (Y), como mostra a imagem.

**PASSO 6:**

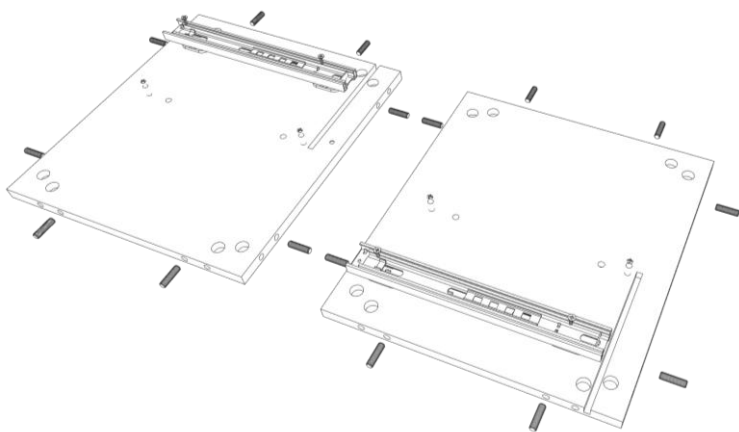
Repita o processo, com as demais unidades das peças 8,9 e 10. Após, encaixe as estruturas, na peça 1, e prenda a outra parte das cantoneiras (N) na peça 1, com auxílio dos parafusos Philips 4,0x14 (Y), como mostra a imagem.

**PASSO 7:**

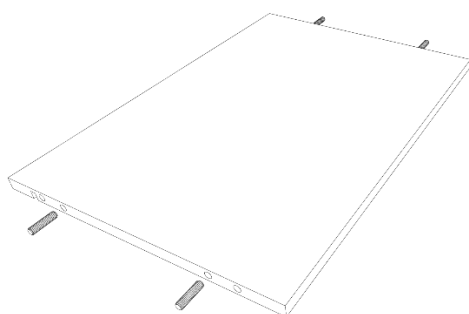
Separe as peças 3 e 4, coloque os parafusos (AN) nos furos menores na face central da peça. Em seguida, coloque os distanciadores (Z), com auxílio dos parafusos Philips 4,0x14 (Y), como mostra a imagem.

**PASSO 8:**

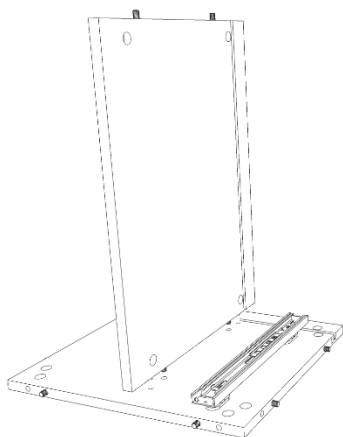
Em seguida, pegue os trilhos (AF), e desprenda a barra menor de metal, da barra intermediária de metal, como mostra a imagem, utilizando a trava lateral, que está circulada. Dessa forma, você terá duas peças do trilho.

**PASSO 9:**

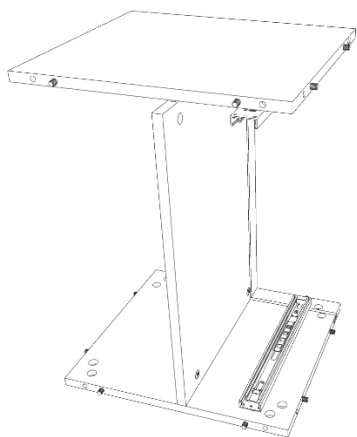
Em seguida, coloque as cavilhas (C), nas faces laterais das peças 3 e 4. Posteriormente, encaixe os trilhos separados no passo anterior, nos distanciadores com o auxílio dos parafusos Philips 4,0x14 (Y) como demonstrado na imagem. Se necessário, mova a barra intermediária de metal, fixada na parte interna do trilho preso à peça.

**PASSO 10:**

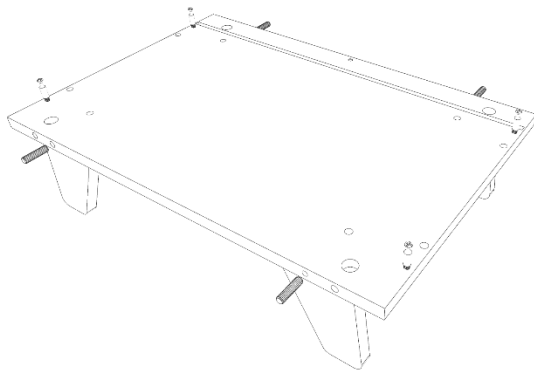
Separe a peça 5, e coloque as cavilhas (C), nos furos laterais.

**PASSO 11:**

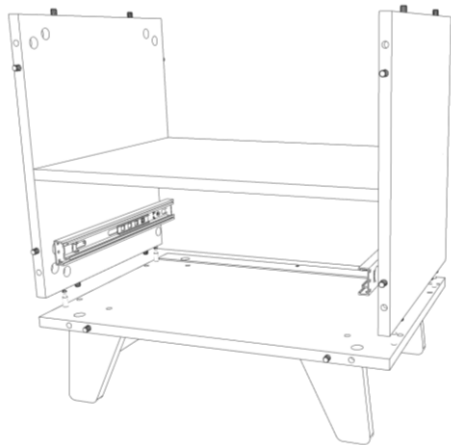
Posteriormente separe a peça 3, e encaixe a peça 5 na mesma, no local indicado na imagem. Em seguida, repita o passo 4 colocando e fixando os tambores (AN).

**PASSO 12:**

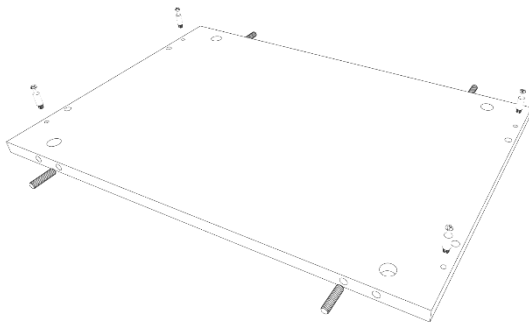
Por conseguinte, encaixe a peça 4, na peça 5, como demonstrado na imagem. Em seguida, repita o passo 4 colocando e fixando os tambores (AN), nos furos restantes da peça 5.

**PASSO 13:**

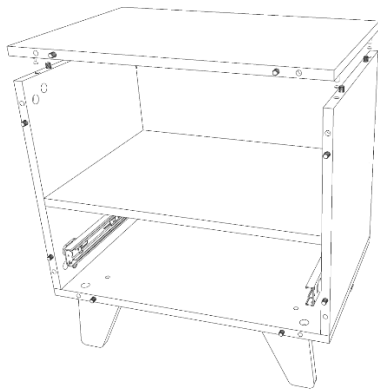
Por conseguinte, separe a estrutura formada no passo 6, e encaixe as cavilhas (C), nos furos laterais da peça 1. Em seguida, coloque os parafusos (AN), nos furos menores da peça 1, como demonstrado na imagem.

**PASSO 14:**

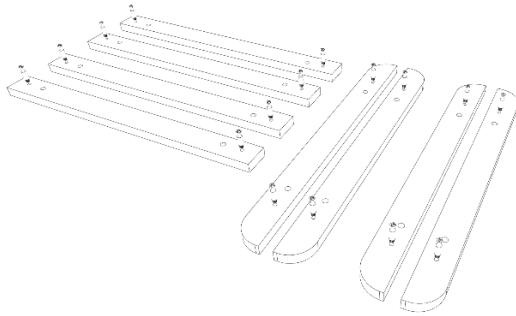
Em seguida, encaixe sob a peça 1, a estrutura formada no passo 13. Em seguida, repita o passo 4 colocando e fixando os tambores (AN), nos furos inferiores das peças 3 e 4.

**PASSO 15:**

Separe a peça 2, encaixe as cavilhas (C) nos furos laterais da peça. Encaixe também os parafusos (AN), nos furos menores da face da peça, como demonstrado na imagem.

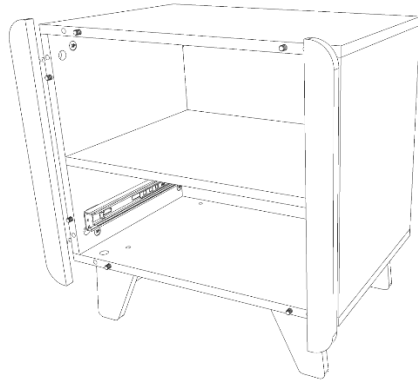
**PASSO 16:**

Em seguida, encaixe a peça 2, na estrutura formada. Repita o passo 4 colocando e fixando os tambores (AN), nos furos superiores das peças 3 e 4.



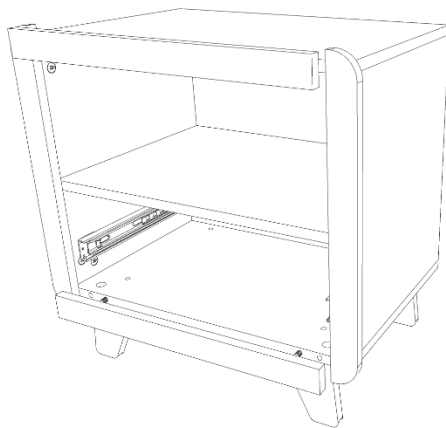
PASSO 17:

Posteriormente separe as peças 6 e 7. Coloque os parafusos (AN), nos furos menores das peças em questão, como demonstrado na imagem.



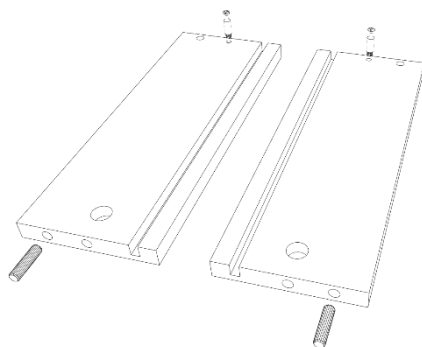
PASSO 18:

Encaixe as peças 7, na face frontal da estrutura, e repita o passo 4 colocando e fixando os tambores (AN), nos furos superiores e inferiores das peças 3 e 4



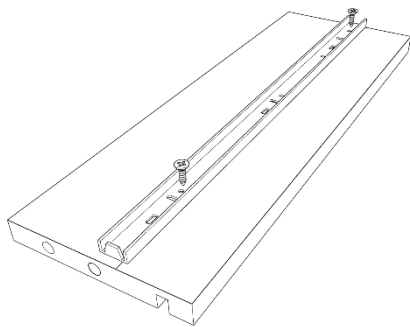
PASSO 19:

Em seguida, encaixe as peças 6, na face frontal da estrutura, e repita o passo 4 colocando e fixando os tambores (AN), nos furos das peças 1 e 2. Posteriormente, encaixe as mesmas peças restantes, na face traseira da estrutura.

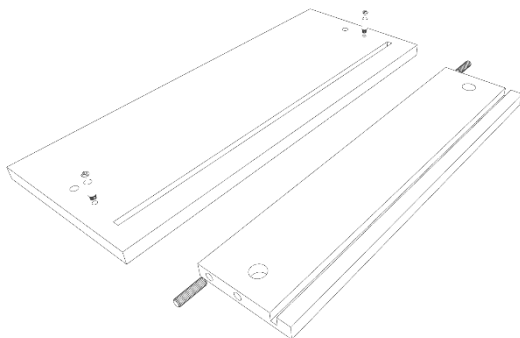


PASSO 20:

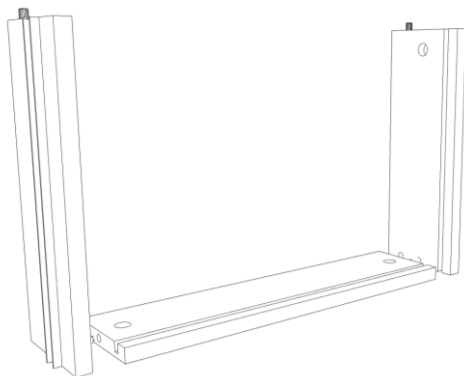
Em seguida, coloque as cavilhas de madeira (C) nas laterais das peças 11 e 12, e também coloque os parafusos (AN) nos furos pequenos como demonstrado na imagem.

**PASSO 21:**

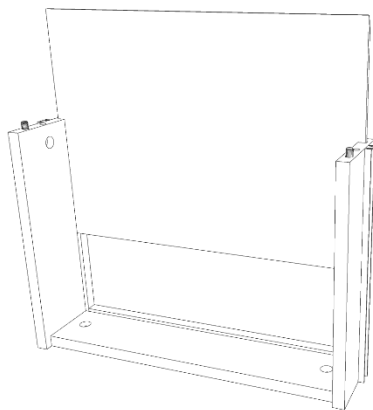
Após, vire as peças, e prenda as barras menores dos trilhos separadas no passo 8, de modo que fiquem centralizados com os frisos existentes com o auxílio dos parafusos Philips 4,0x14 (Y), como visto na imagem.

**PASSO 22:**

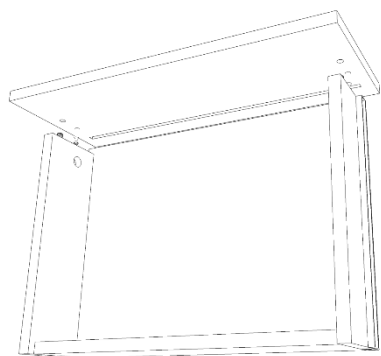
Agora, separe a peça 13, e encaixe as cavilhas (C), nos furos laterais. Em seguida, coloque os parafusos (AN), nos furos menores da peça 14.

**PASSO 23:**

Posteriormente encaixe as peças 11 e 12, na peça 13, como demonstrado na imagem. Em seguida, repita o passo 4 colocando e fixando os tambores (AN) que se localizam na peça 13.

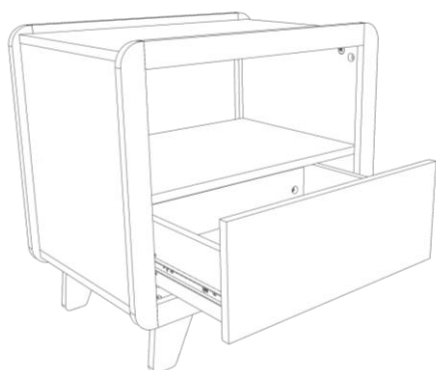
**PASSO 24:**

Encaixe a peça 15, nos frisos das peças 11, 12 e 13, como demonstrado na imagem.



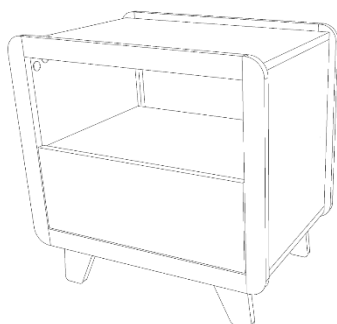
PASSO 25:

Em seguida, encaixe a peça 14 na estrutura montada no passo anterior, e repita o passo 4 colocando e fixando os tambores (AN) que se localizam nas peças 11 e 12.



PASSO 26:

Com a estrutura montada, encaixe a gaveta na estrutura em questão, como demonstrado na imagem.



Agora é só ajustar a gaveta e seu móvel estará pronto.



CABECEIRA MABEL

GUIA DE PEÇAS E FERRAGENS

PEÇAS CABECEIRA MABEL

VOLUME 1 –CABECEIRA MABEL

N°	COD.	DESCRIÇÃO DA PEÇA	QUANT.	COMP.(MM)	LARG.(MM)	ESPE.(MM)
1	CABMAB1	Lateral traseira esq.	1	900	453	15
2	CABMAB2	Traseira meio esq.	1	907	330	15
3	CABMAB3	Traseira meio dir.	1	907	330	15
4	CABMAB4	Lateral traseira dir.	1	900	453	15
5	CABMAB5	Suportes verticais	2	680	60	15
6	CABMAB6	Suportes horizontais	3	719	60	15
12	CABMAB12	Suporte parede	2	470	40	30

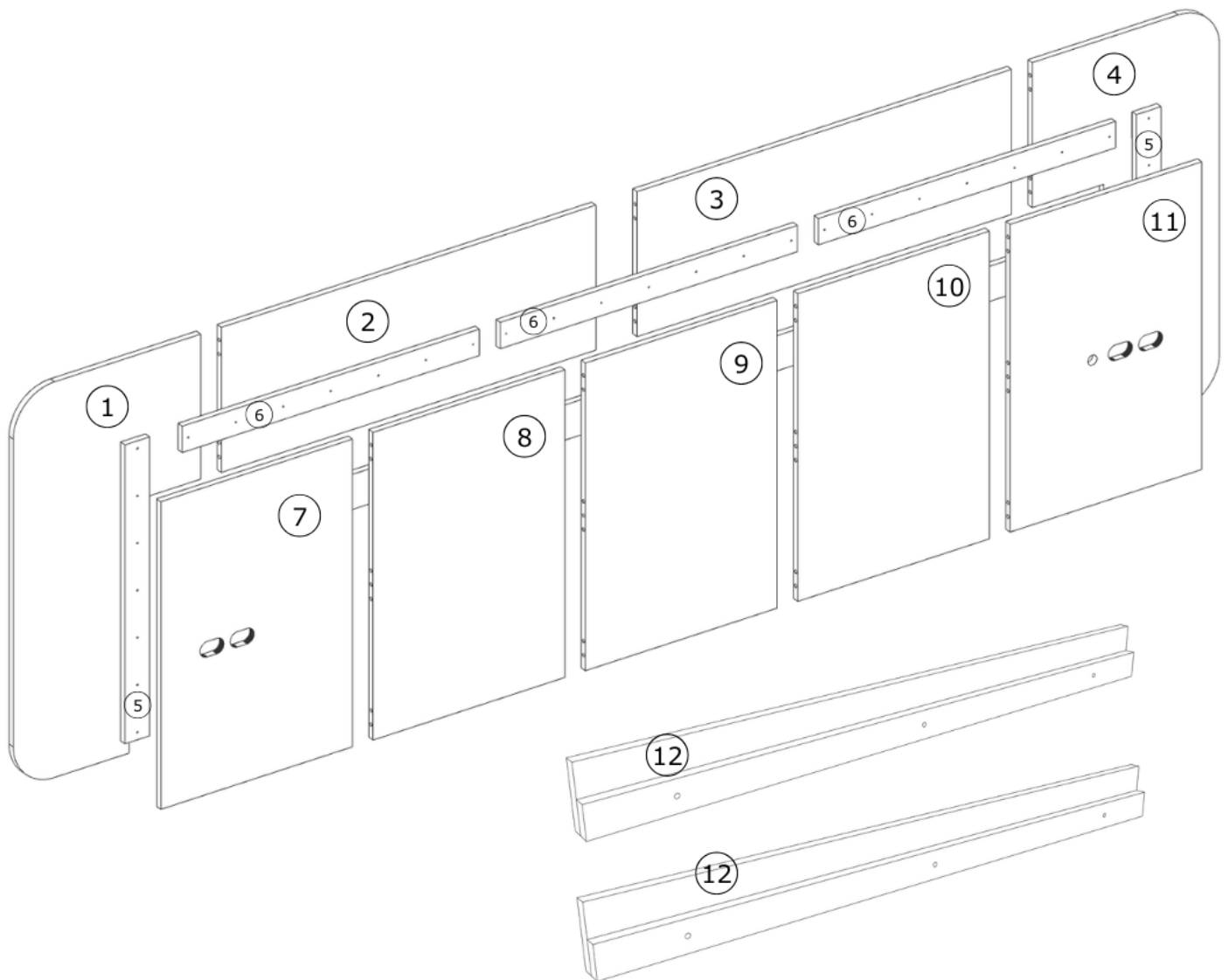
VOLUME 2 –CABECEIRA MABEL

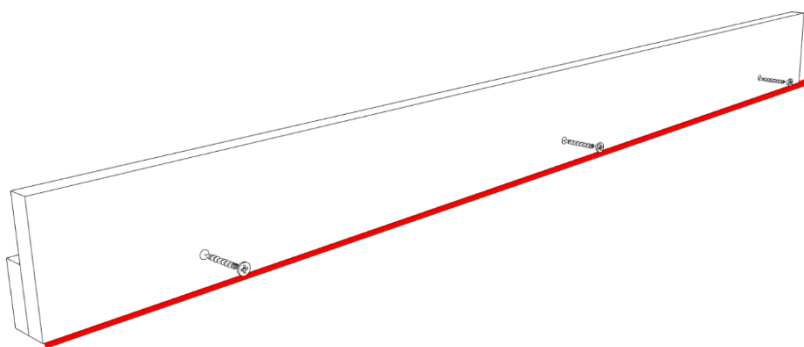
N°	COD.	DESCRIÇÃO DA PEÇA	QUANT.	COMP.(MM)	LARG.(MM)	ESPE.(MM)
7	CABMAB7	Lateral frontal esq.	1	700	464	15
8	CABMAB8	Frontal meio esq.	1	700	464	15
9	CABMAB9	Frontal meio	1	700	464	15
10	CABMAB10	Frontal meio dir.	1	700	464	15
11	CABMAB11	Lateral frontal dir.	1	700	464	15

COMPOSIÇÃO KIT FERRAGENS

REF.	COD.	NOME	ILUSTRAÇÃO	QUANT.
A	09.11.007	Tambor Bigfix 15mm		38
AK	CAVI840	Cavilha de Madeira 8x40mm		25
J	PARAF6X70	Parafuso Philips 6 X 70		8
H	BUCHA8	Bucha 8		8
Y	PARAF4X14	Parafuso Philips 4,0 X 14		3
AH	CONECHDUP49	Conector Haste Dupla 49 mm		19
AO	PARAF40X25	Parafuso Philips 4,0 X 25		38
AP	COFITLED SOLTO M	Combo fita de led 3528 s/ silicone 3000K 3650mm + tomadas		1

PERSPECTIVA EXPLODIDA DO MÓVEL COM NUMERAÇÃO DAS PEÇAS



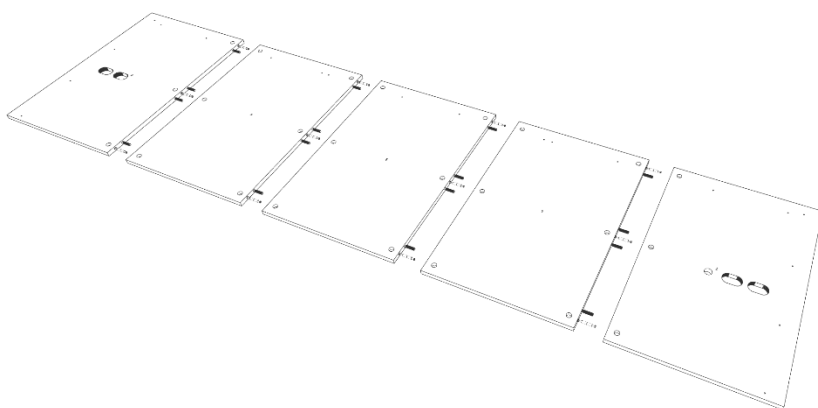


PASSO 1:

Fixe o suporte (12) na parede, com os parafusos (J), de modo que a base do suporte (linha na cor vermelha), esteja distante 78cm do piso.

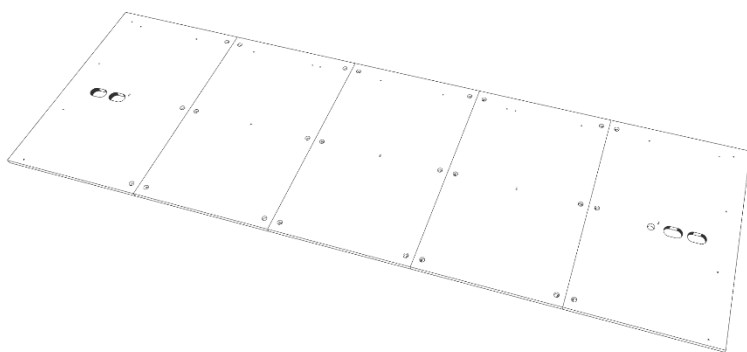
Se seu colchão possuir altura superior a 60cm, instale o suporte a 88cm do piso.

Os suportes devem ser fixados lado a lado em uma distância de cerca de 12cm entre eles.



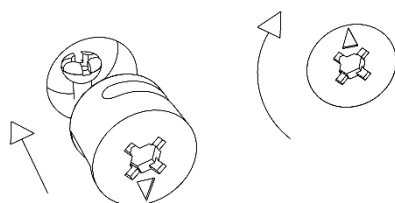
PASSO 2:

Inicie separando as peças 7,8,9,10 e 11. Em seguida encaixe nos furos laterais as cavilhas (AK), nos locais indicados. Encaixe também os conectores (AH), nos furos indicados na imagem.



PASSO 3:

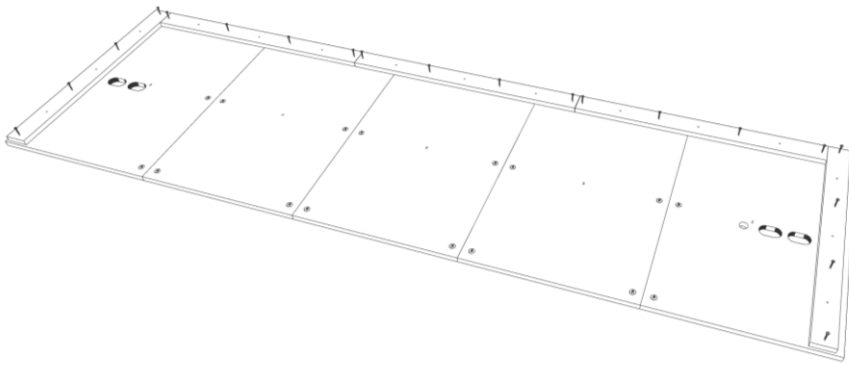
Conecte todas as peças.



PASSO 4:

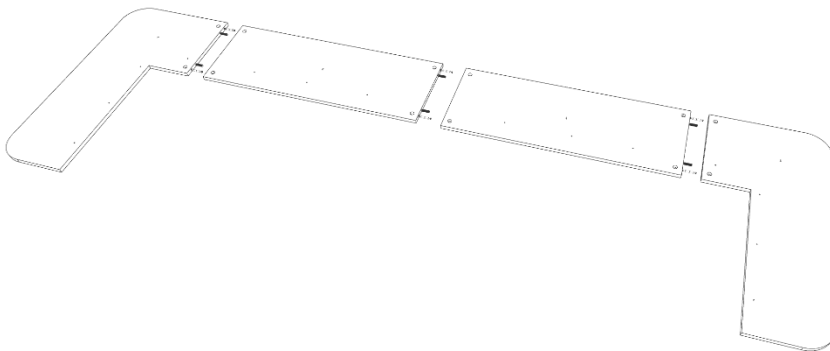
Coloque os tambores (A) nos furos maiores das peças em questão, para fixar os conectores, e consequentemente conectar as peças.

Com a ajuda de uma chave Philips gire o tambor no sentido horário para fixar as peças. Garante que estejam bem apertados.



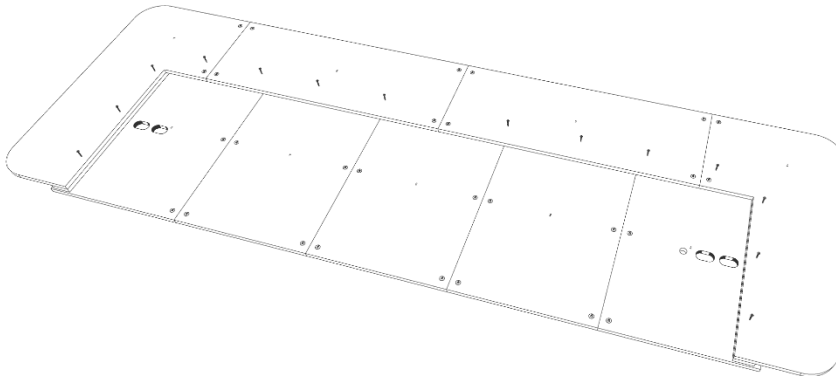
PASSO 5:

Em seguida, coloque as peças 5 e 6, sob a estrutura. Utilize os parafusos (AO), para fixar as peças na estrutura formada no passo 1, nos locais indicados na imagem.



PASSO 6:

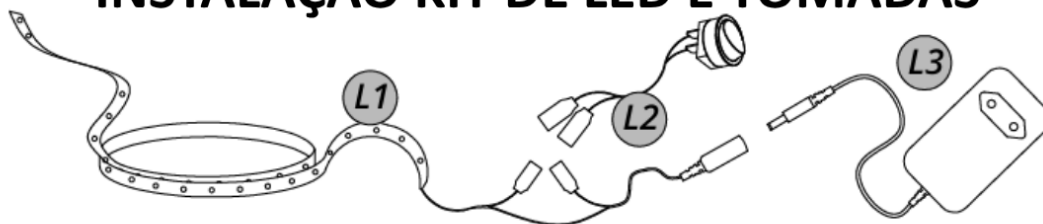
Após, separe as peças 1,2,3 e 4. Realize o mesmo processo do passo 2, colocando as cavilhas (AK), e os conectores (AH), nos locais indicados. Em seguida, repita o passo 4, colocando e fixando os tambores (A), para prender os conectores.



PASSO 7:

Posteriormente apoie a estrutura formada no passo anterior, sob a estrutura formada no passo 3. Parafuse os parafusos (AO), nos locais indicados, para fixar ambas estruturas.

INSTALAÇÃO KIT DE LED E TOMADAS



PASSO 1:

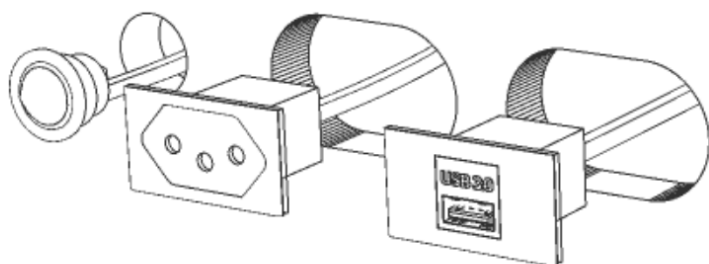
Inicie desconectando os condutores elétricos, utilizando o grampo A. Em seguida, retire a película protetora da fita dupla face (L1) e inicie a colagem da fita da esquerda para a direita em relação a frente da cabeceira na parte de cima das peças 5 e 6.

GRAMPO A

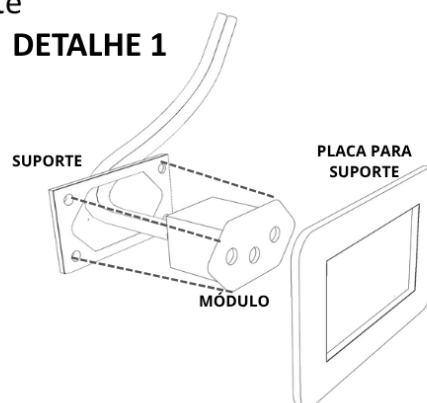


PASSO 2:

Separe o suporte das tomadas, da placa de suporte, e encaixe os suportes ao módulo das tomadas e USBs (detalhe 1). Encaixe as tomadas e USB (L3), e o interruptor (L2) nos furos das peças 7 e 11, pelo lado da frente da cabeceira. Em seguida, parafuse os suportes com os parafusos do kit de tomadas. Após, encaixe a placa de suporte



DETALHE 1



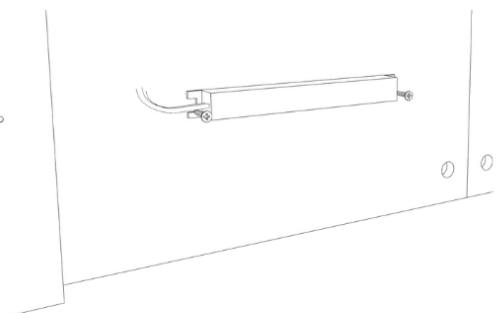
PASSO 3:

Por fim, conecte novamente os grampos A dos fios das tomadas aos demais condutores localizados na parte traseira da cabeceira.

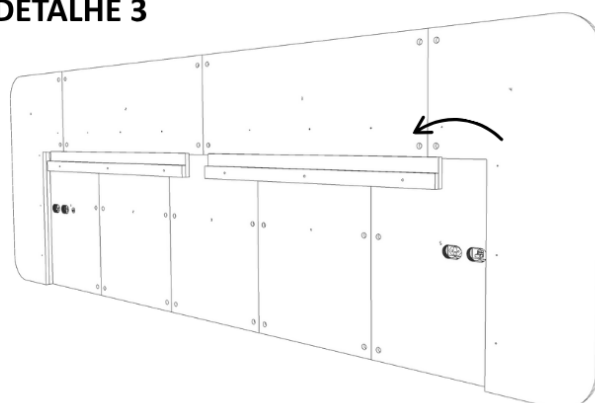
Parafuse a fonte (detalhe 2) com os parafusos (Y) no local que preferir, também na parte traseira. Em seguida, encaixe a cabeceira no suporte preso a parede (detalhe 3) e plugue o cabo na tomada.

Pronto! Seu móvel está finalizado e pronto para uso.

DETALHE 2



DETALHE 3



Agora que você já comprou o seu móvel, ele merece ser montado do jeito certo.

Erros de montagem causam mais de **60%** dos danos em móveis.

Por que contratar?

Tranquilidade do **início ao fim** da montagem



PROFISSIONAIS QUALIFICADOS

Especialistas certificados na **MadeiraMadeira Serviços**.



FERRAMENTAS PROFISSIONAIS

que **protegem** seus móveis.



AGENDAMENTO EM 24 HORAS

escolha a data e o turno **ideais para** você.



GARANTIA DE 3 MESES

de cobertura **completa**.

Mais de 1 MILHÃO DE MONTAGENS
★ com avaliação 4.7 ★

Mariana S., São Paulo

"Chegaram no horário e montaram tudo rapidamente. Serviço incrível!"



Carlos R., Belo Horizonte

"Tentei montar sozinho e foi um desastre. Com a **MadeiraMadeira Serviços** ficou perfeito."



Ana P., Rio de Janeiro

"Agendamento ágil e **montagem pontual e perfeita**. Recomendo demais!"



Agende agora pelo QR Code

Madeira**Madeira** Serviços · Atendimento em todo o Brasil



Escaneie o QRCode