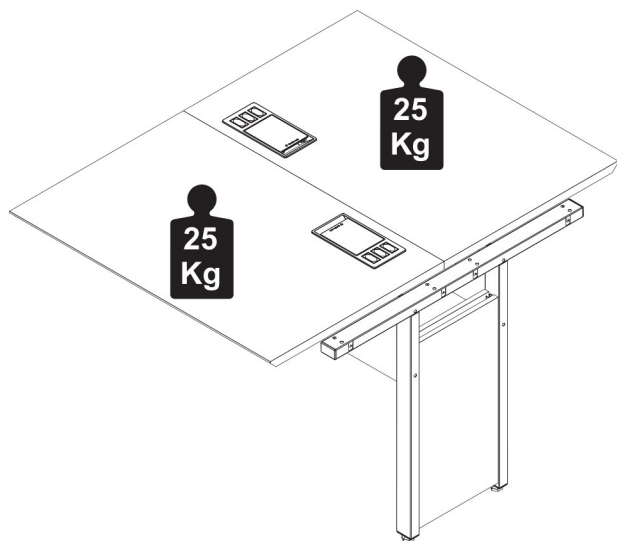


Capacidade de Carga - Load Capacity - Capacidad de carga



Manutenção e Limpeza

Vidros: pano levemente umedecido com álcool, seguido de pano seco.
Madeiras: pano levemente umedecido com água, seguido de pano seco.
*Nunca utilizar produtos químicos ou abrasivos.

Maintenance and Cleaning

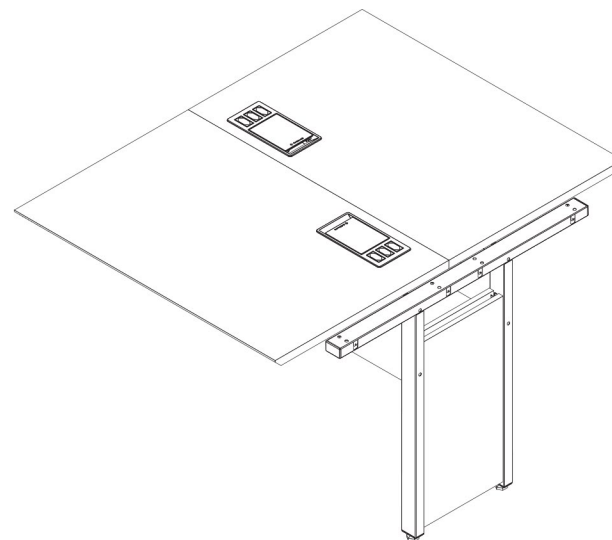
Glasses: cloth lightly moistened with alcohol, followed by dry cloth.
Woods: cloth slightly moistened with water, followed by cloth seo.
*Never use chemicals or abrasives.

Mantenimiento y Limpieza

Vidrios: legeramente humedecido con alcohol, seguido de un paño seco.
Madera: ligeramente humedecido con agua, seguido de un paño seco.
*No utilice nunca productos quimicos o abrasivos.

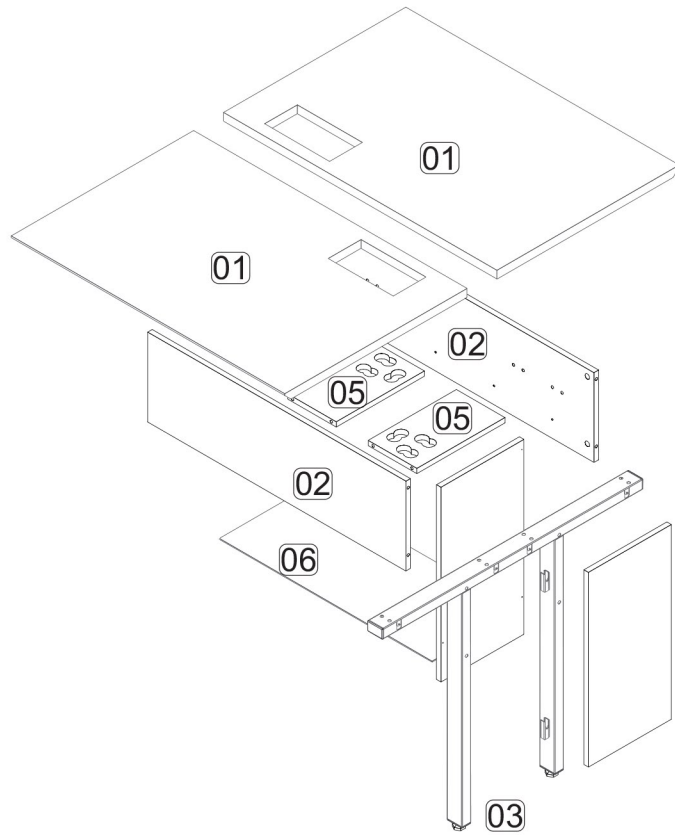
INSTRUÇÕES DE MONTAGEM ASSEMBLY INSTRUCTIONS INSTRUCCIONES DE MONTAJE

PLATAFORMA DUPLA ACOPLAR PÉ CAVALETE DOUBLE PLATFORM FOR COUPLING EASEL FOOT PLATAFORMA DOBLE PARA ACOPLAMIENTO PIE DE



REF. #VRA9013-1213-1313-1513

F5 Office
MÓVEIS CORPORATIVOS



LISTA DE PEÇAS

| | | |
|----|---------------------|------|
| 01 | Tampo | (2x) |
| 02 | Painel Frontal | (2x) |
| 03 | Pé Metálico Central | (1x) |
| 04 | Aplique Pé Central | (2x) |
| 05 | Suporte Tomadas | (2x) |
| 06 | Travessa Inferior | (1x) |

LIST OF PIECES

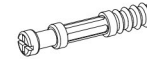
| | | |
|----|----------------|------|
| 01 | Top panel | (2x) |
| 02 | Front Panel | (2x) |
| 03 | Metal foot | (1x) |
| 04 | Side Panel | (2x) |
| 05 | Socket support | (2x) |
| 06 | Bottom Frame | (1x) |

LISTA DE PIEZAS

| | | |
|----|---------------------|------|
| 01 | Tapa | (2x) |
| 02 | Panel Frontal | (2x) |
| 03 | Pie Metálico | (1x) |
| 04 | Panel Lateral | (2x) |
| 05 | Apoio de Enchufe | (2x) |
| 08 | Travessaño Inferior | (1x) |

ACESSÓRIOS ACCESSORIES ACCESORIOS

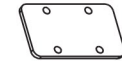
A32 - PARAF. MINIFIX
8x



A35 - TAMBOR
MINIFIX **8x**



M4 - CHAPA P/CONEXÃO
04 FUROS **4x**



A51 - PARAF. M6x40 CP
04x



A36 - BUCHA M6x13
8x



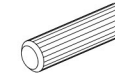
L2 - SAPATA PLAST.
SEXT. **2x**



P10 - PONTEIRA 50X30
PLAST. RETA PRETO
2x



D1 - CAVILHA 8x30
8x



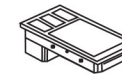
B1 - SUPORTE PRAT.
METÁLICO **6x**



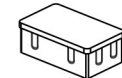
A8 - PARAF. 4,0x14 CP
32x



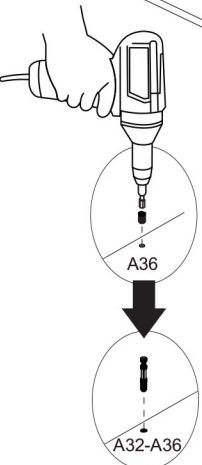
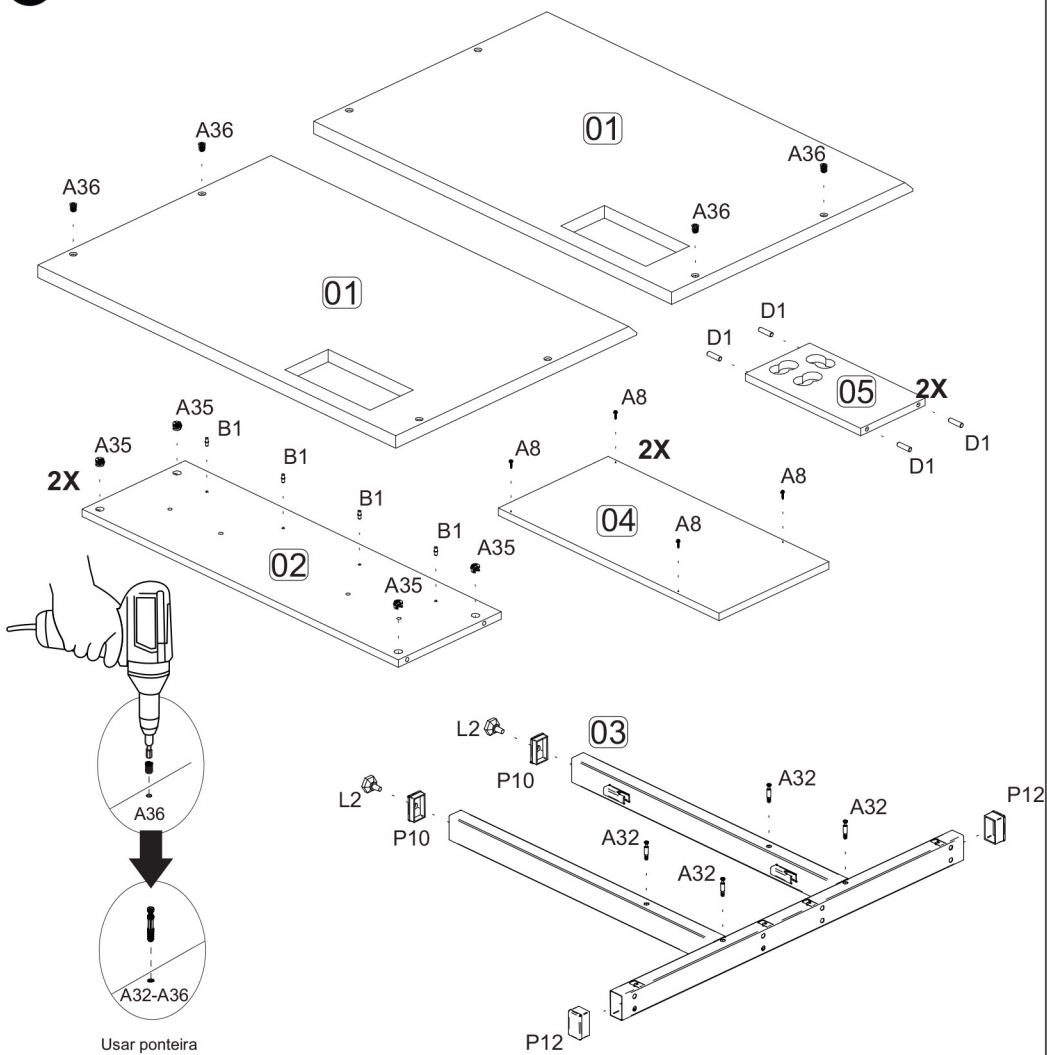
T23 - CAIXA TOMADA
ABS 03 PTS 40MM
2x



P12 - PONTEIRA INT.
RETA 50x30mm **4x**



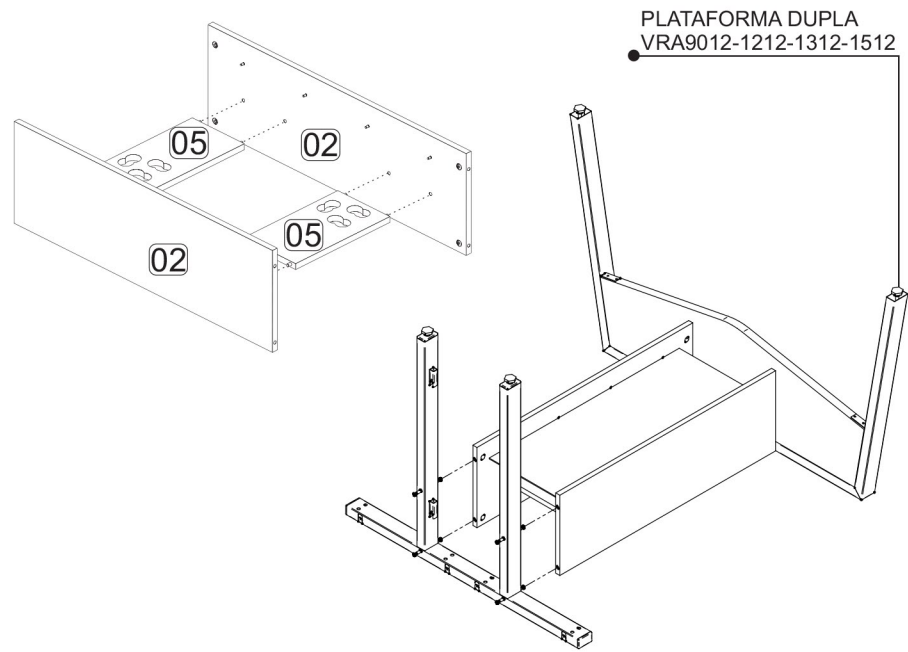
1 PRÉ MONTAGEM



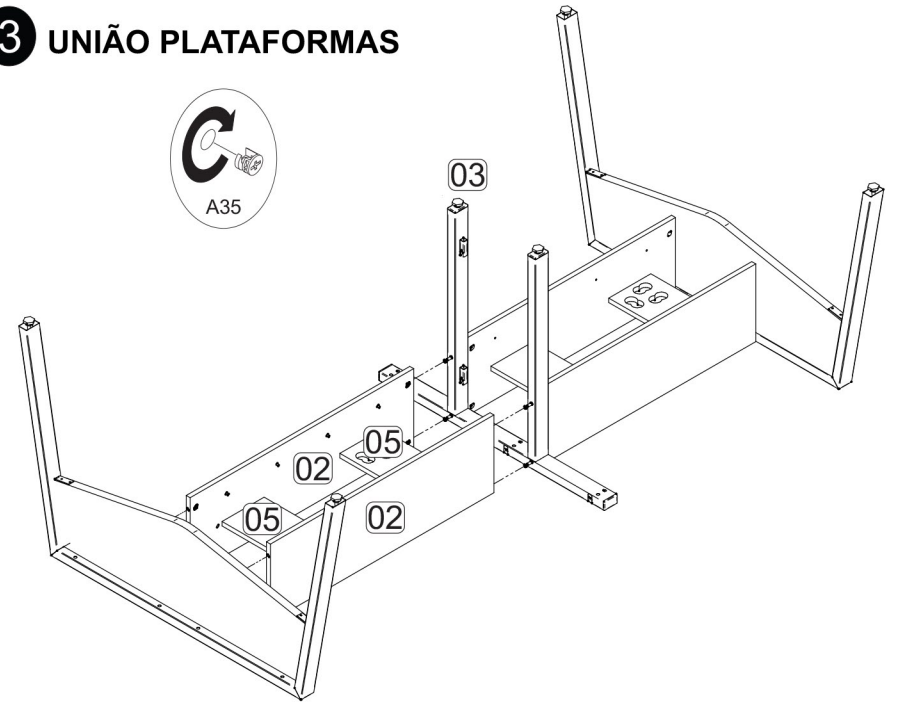
Usar ponteira de parafusadeira sextavada

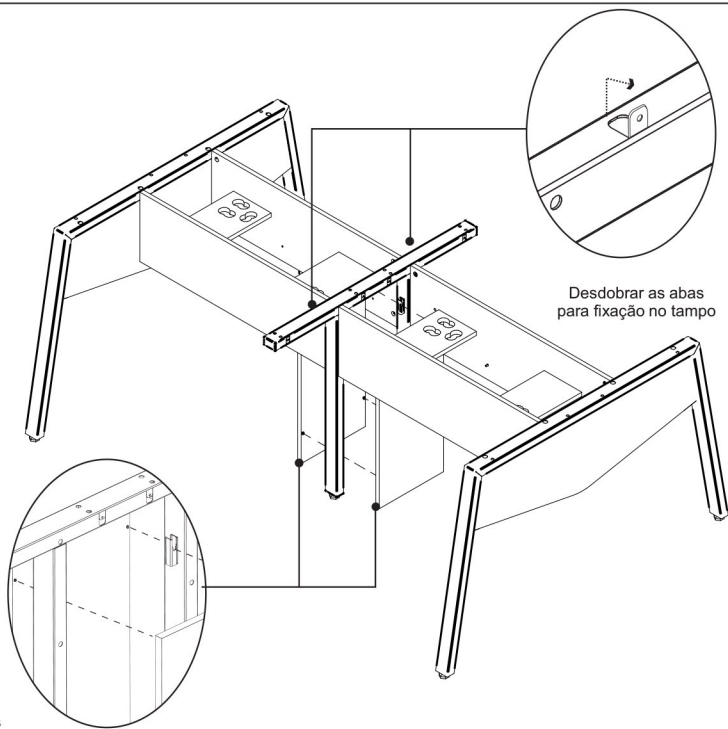
- | | | | |
|-----------|----------|----------|-----------|
| | | | |
| A18 - 12x | A35 - 8x | A32 - 8x | B1 - 6x |
| | | | |
| P12 - 2x | D1 - 12x | P10 - 4x | A36 - 12x |
| | | | |
| L2 - 24x | | | |

2 MONTAGEM



3 UNIÃO PLATAFORMAS





Desdobrar as abas para fixação no tampo

Apoiar os parafusos dos apliques nos suportes do pé metálico

