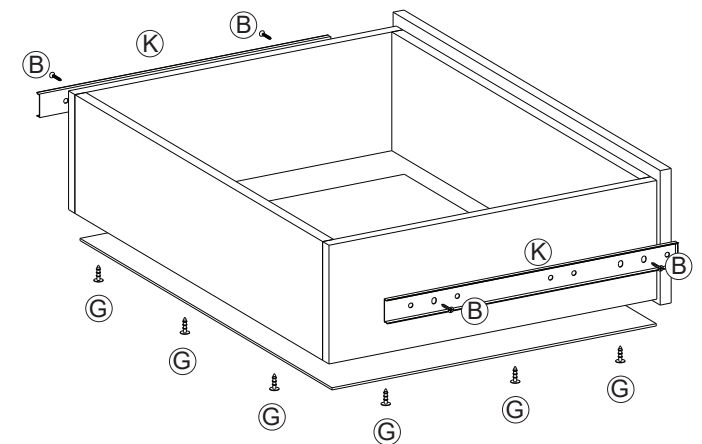
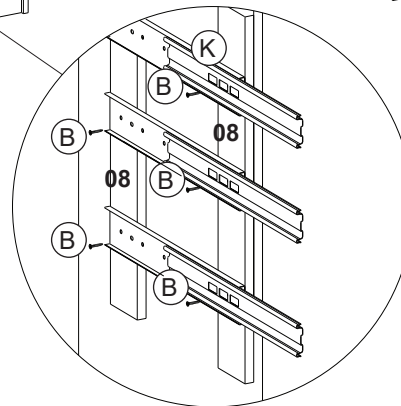
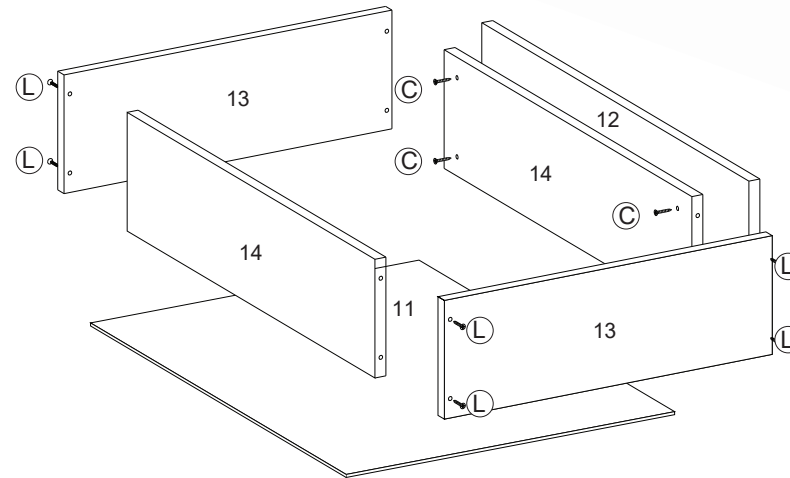
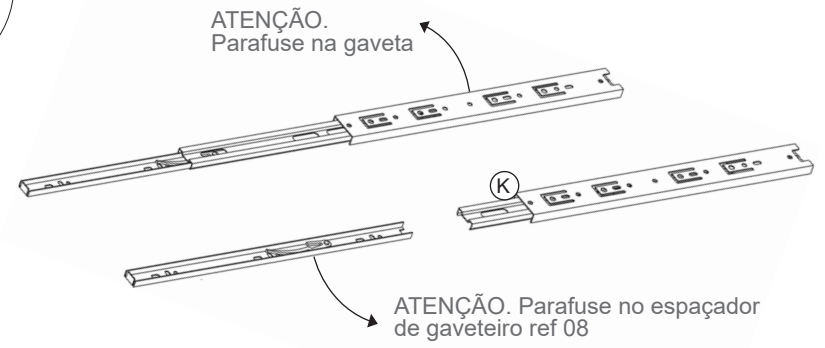
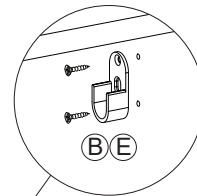
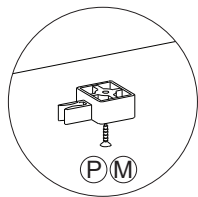
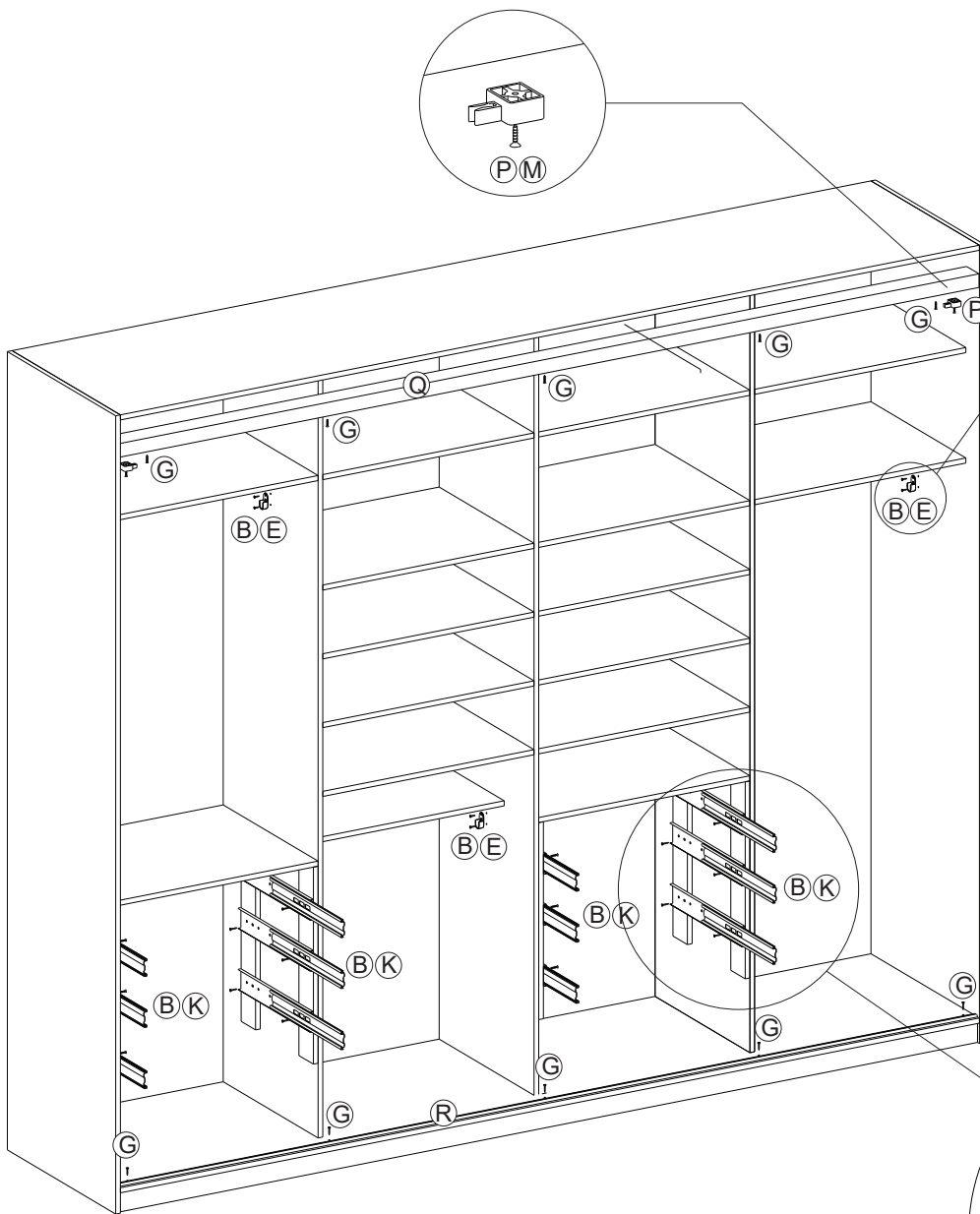


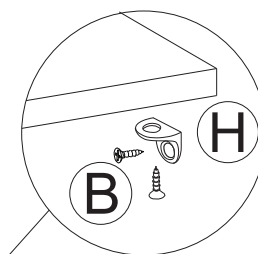
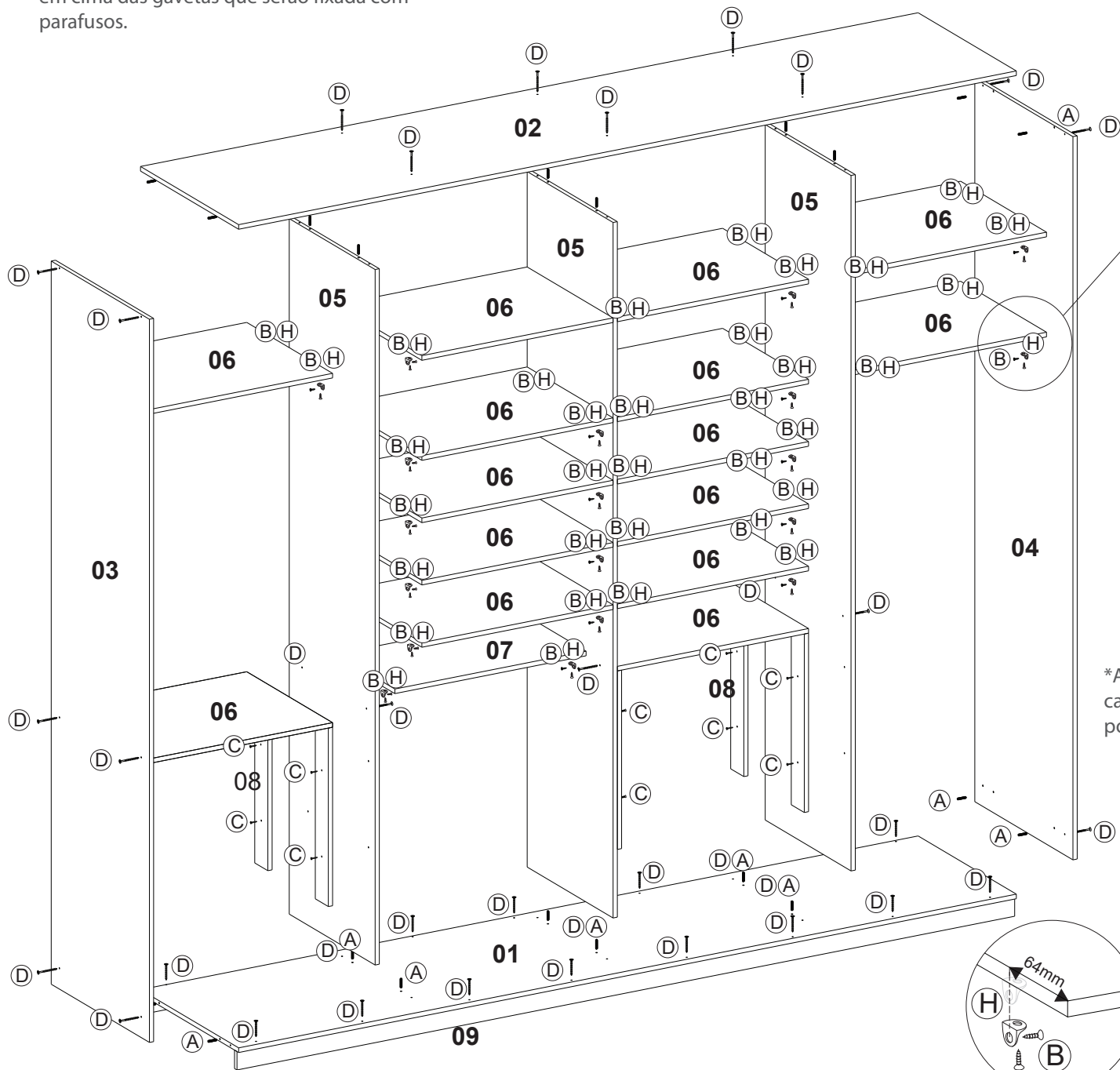
Ref.	Descrição	Dimensões (mm)	Quant.
1	BASE	2740 X 600 X 15	01
2	CHAPÉU	2740 X 600 X 15	01
3	LATERAL ESQUERDA	2350 X 600 X 15	01
4	LATERAL DIREITA	2350 X 600 X 15	01
5	DIVISÓRIAS	2260 X 525 X 15	03
6	PRATELEIRA	674 X 520 X 15	15
7	TAMPO DO CALÇEIRO	674 X 360 X 15	01
8	ESPAÇADOR DO GAVETEIRO	585 X 80 X 15	08
9	RODAPÉ	2740 X 60 X 15	02
10	FUNDO	2290 X 339 X 3	08
11	FUNDO GAVETA	617 X 450 X 3	06
12	FRENTE DA GAVETA	635 X 170 X 15	06
13	LATERAIS DA GAVETA	450 X 150 X 15	12
14	CONTRAFUNDO GAVETA	587 X 150 X 15	12
15	PORTA ESPELHO	2230 X 630 X 15	01
16	GABARITO P/ PRATELEIRA	70 X 200	01
17	GABARITO P/ PRATELEIRA	70 X 310	01
18	VISTA	1385 X 60 X 15	02

A	Cavilha 6 x 30	20	
B	Parafuso 3,5 x 16mm	130	
C	Parafuso 4,0 x 25mm	40	
D	Parafuso 4,0 x 40mm	40	
E	Suporte Cabideiro	06	
F	Tubo Cabideiro 667mm	03	
G	Parafuso Flangeado 3,5 x 16mm	80	
H	Cantoneira Metálica 2 Furos	58	
I	Prego 10 x 10	100	
J	Tapa Furo	20	
K	Corrediça Telescópica 350 mm	06 PARES	
L	Parafuso 4,0 x 35mm	48	
M	Parafuso 3,0 x 20mm	06	
N	Kit Porta De Correr	02	
O	Guia Superior	02	
P	Freio / Batente	02	
Q	Trilho Superior	01	
R	Trilho Inferior	01	
S	Juço de Fundo	30	
T	Perfil H 2290 mm	04	
U	Chapa de união 2 Furos	08	

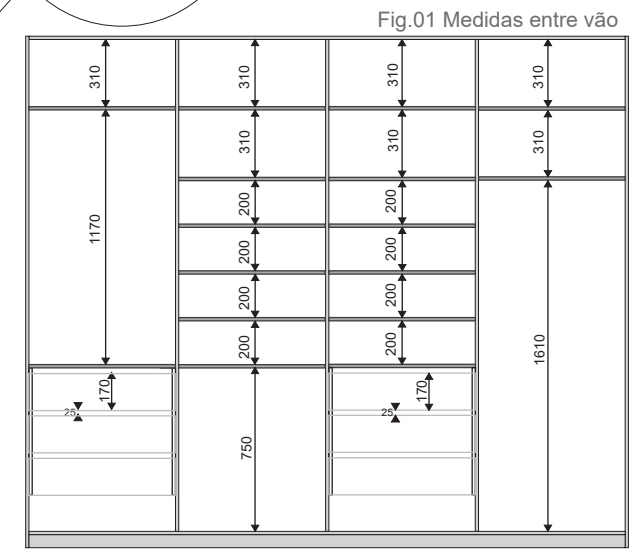
# MANUAL CLOSET



\*ATENÇÃO. Todas as prateleiras são fixadas com cantoneiras, EXETO as prateleiras que vão em cima das gavetas que serão fixada com parafusos.



\*ATENÇÃO. Confira medidas do entre vão para fixação das prateleira com espaçamento indicado na figura 01.



\*ATENÇÃO. As cantoneiras devem ser fixadas nos quatro cantos de cada prateleira a 64mm. E com apoio do GABARITO pode ser feita a fixação no roupeiro na altura correta.

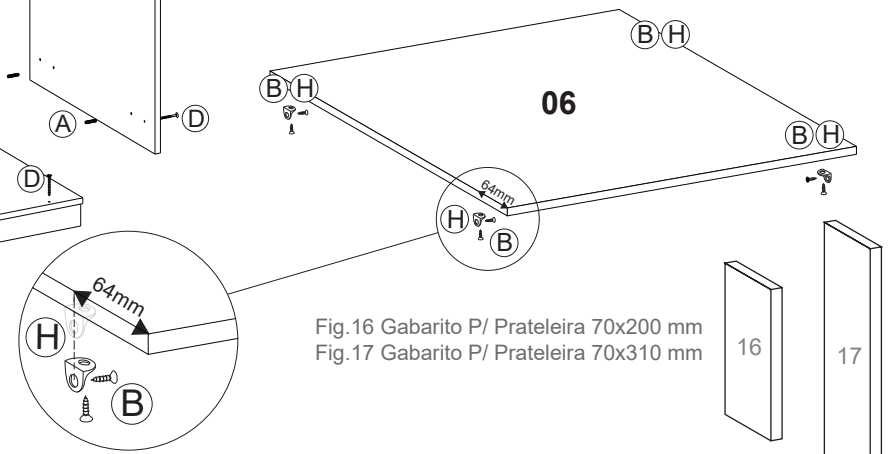
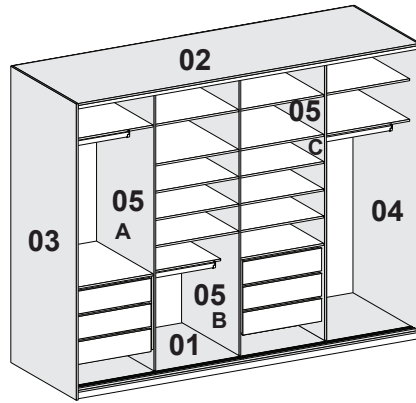
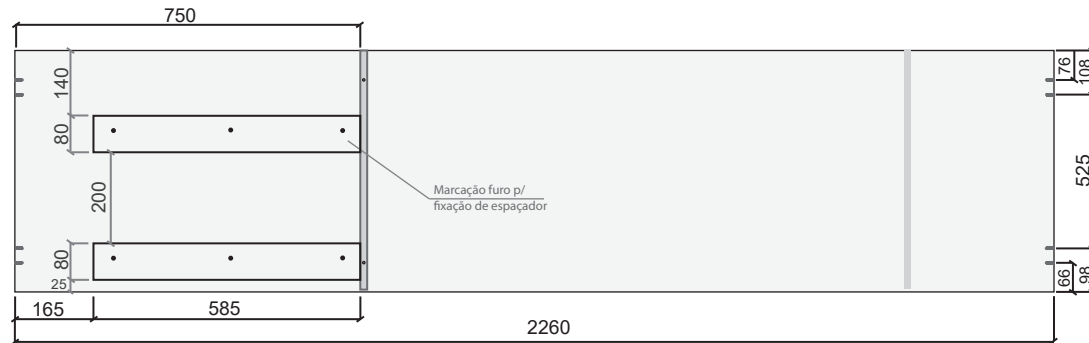


Fig.16 Gabarito P/ Prateleira 70x200 mm  
Fig.17 Gabarito P/ Prateleira 70x310 mm



- 01 Base
- 02 Chapéu
- 03 Lateral Esquerda
- 04 Lateral Direita
- 05 Divisória

5.Divisória A\_Furação Face voltada p/ Lateral Esquerda\_2260X525X15mm



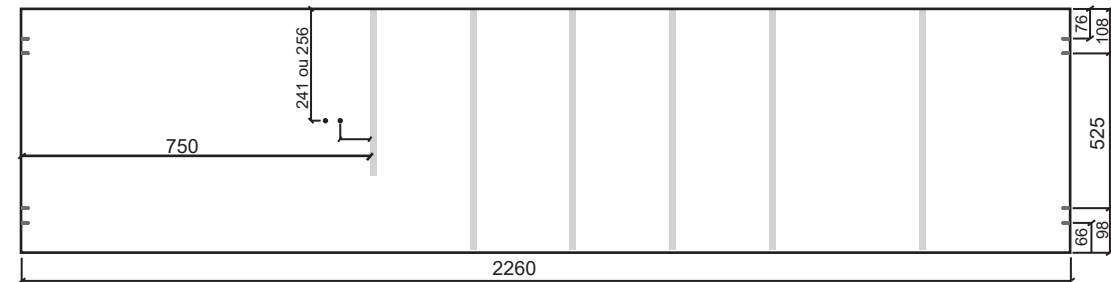
Fixação corredeiras\_Divisória A\_Furação Face voltada p/ Lateral Esquerda\_2260X525X15mm



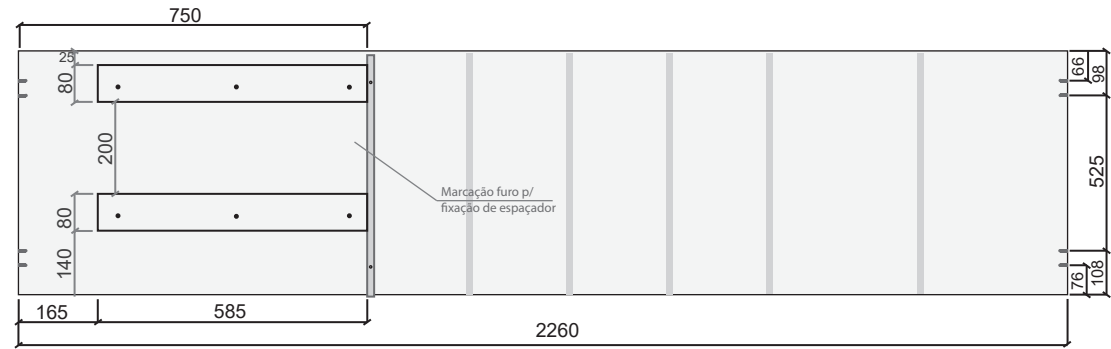
5. Divisória A\_Furação Face voltada p/ Lateral Direita\_2260X525X15mm



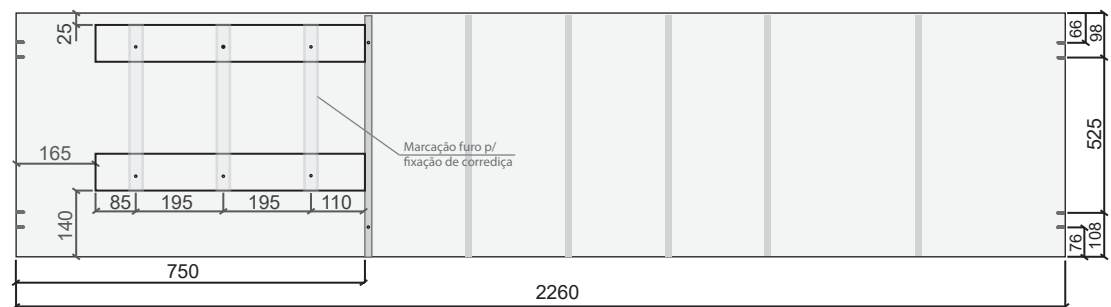
5. Divisória B\_Furação Face voltada p/ Lateral Esquerda\_2260X525X15mm

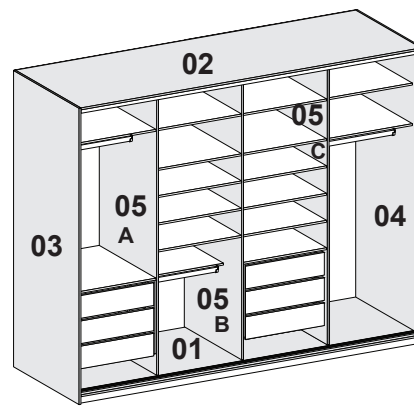


5.Divisória B\_Furação Face voltada p/ Lateral Esquerda\_2260X525X15mm



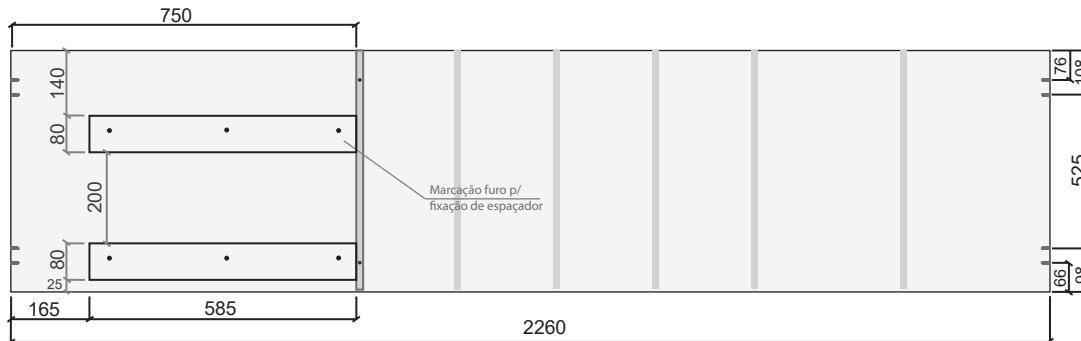
Fixação corredeiras\_Divisória B\_Furação Face voltada p/ Lateral Esquer-



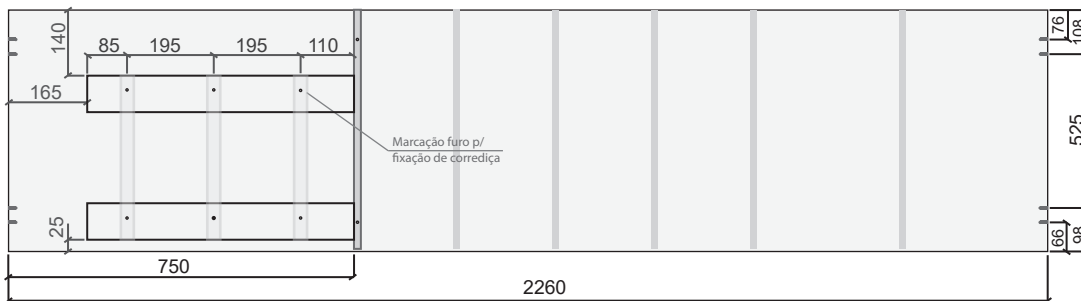


- 01 Base
- 02 Chapéu
- 03 Lateral Esquerda
- 04 Lateral Direita
- 05 Divisória

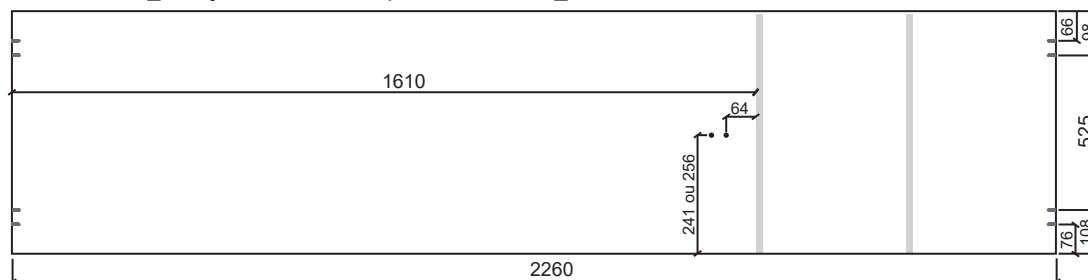
5.Divisória C \_Furação Face voltada p/ Lateral Esquerda\_2260X525X15mm



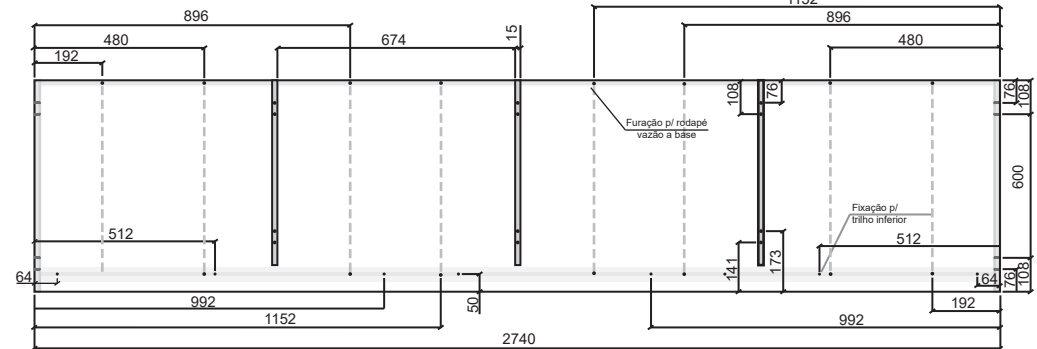
Fixação corredeiras\_Divisória C \_Furação Face voltada p/ Lateral Esquer-



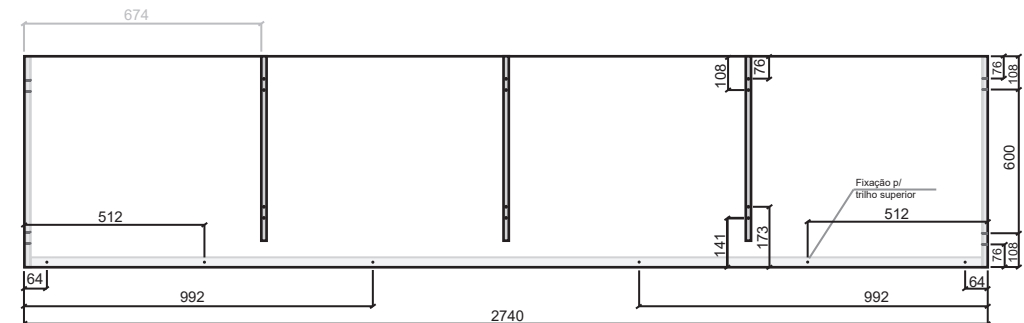
5. Divisória C\_Furação Face voltada p/ Lateral Direita\_2260X525X15mm



1. Base\_Furação Interna\_2740X600X15mm

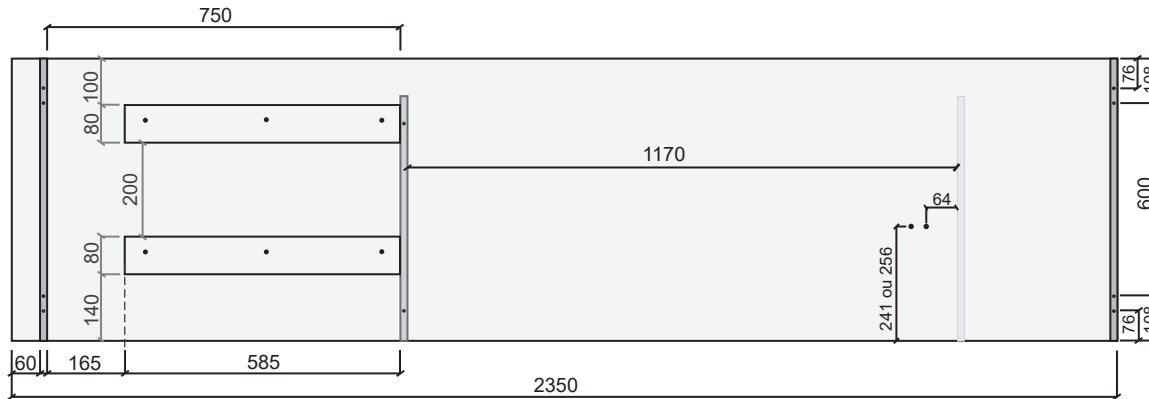


2. Chapéu\_Furação Interna\_2740X600X15mm

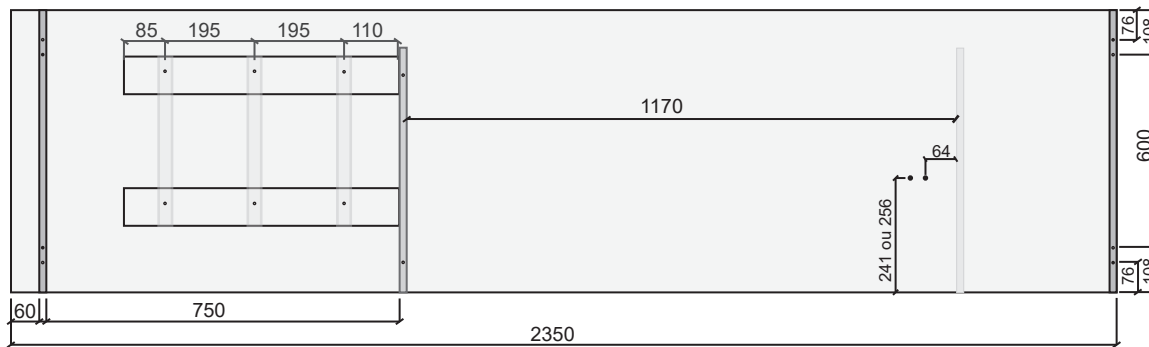




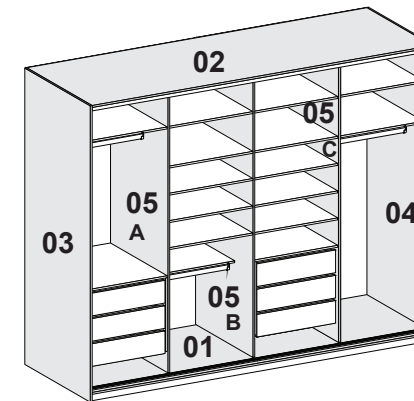
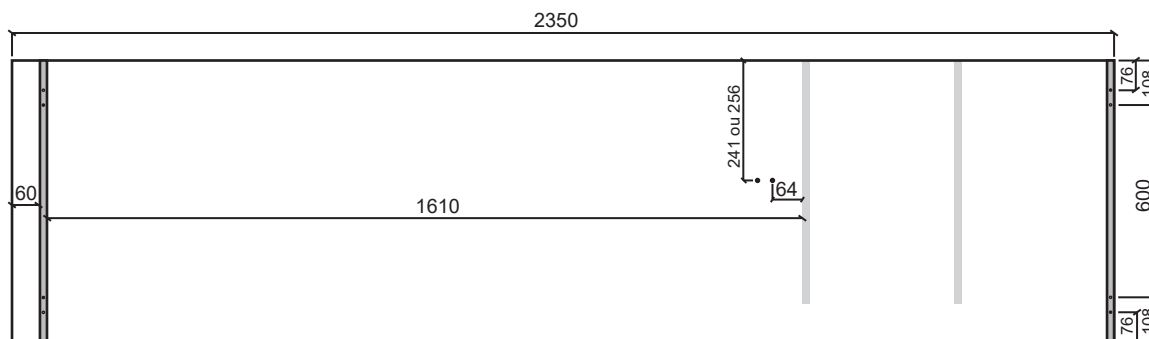
### 3. Lateral Esquerda\_Furação Interna\_2350X600X15mm



### Fixação corredeiras\_Lateral Esquerda\_Furação Interna\_2350X600X15mm



### 4. Lateral Direita\_Furação Interna\_2350X600X15mm



- 01 Base
- 02 Chapéu
- 03 Lateral Esquerda
- 04 Lateral Direita
- 05 Divisória



