

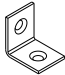
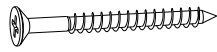







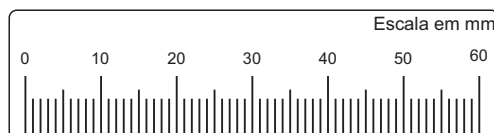
DESCRIÇÕES DE PEÇAS					
Nº	Código	Descrição	Mat. Prima	Dimensão	Qtd.
01	720	Lateral Externa	MDP	770x336x15mm	02
02	719	Lateral Interna	MDP	770x336x15mm	02
03	722	Travessa Traseira	MDP	1063x100x15mm	01
04	723	Frente do Aparador	MDP	770x146x15mm	01
05	721	Espelho Frontal	MDP	1063x180x15mm	01
06	718	Tampo	MDP	1360x355x15mm	01
07	251	Espelho Maior	N/A	278x150x2mm	02
08	250	Espelho Menor	N/A	150x150x2mm	03

APARADOR Imaginus

Ferragem

A	 Cavilha 6x40mm	16	F	 Cola 15g.	01
B	 Cantoneira 18x18mm	14	G	 Parafuso Cab. Chata Phillips 5x50mm	02
C	 Parafuso Cab. Chata Phillips 3,5x14mm	44	H	 Prego 10x10mm	08
D	 Fita Dupla Face 100x11mm	12	I	 Cantoneira Plástica 18x45mm	04
E	 Sapata Plástica Marrom 14x13x13mm	08			

Ferramentas utilizadas para montagem
(Não Fornecidas).



Utilize a escala acima para conferir a medida dos parafusos

Importante!

Somente serão substituídas as peças que apresentem defeitos de fabricação. Para isto é necessário o envio, juntamente com o pedido de assistência, do esquema de montagem indicando a peça a ser substituída. Todas as peças com problemas de assistência técnica substituída deverão ser guardadas para posterior devolução, para isto aguardar a autorização de envio por parte da fábrica.

ATENÇÃO

- 1- Ler e observar atentamente toda a instrução antes de iniciar a montagem.
- 2- A montagem do produto deverá ser feita em uma superfície limpa e plana. Aconselhamos utilizar a embalagem para forrar o chão a fim de não danificar o produto.
- 3- Os parafusos devem ser apertados periodicamente.
- 4- Evitar contato com objetos cortantes.
- 5- Evitar batidas.

Dicas de limpeza e conservação:

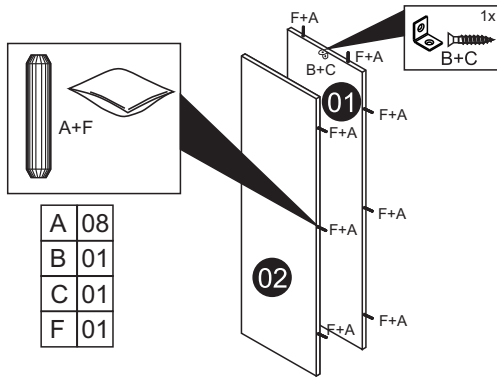
Para limpeza do móvel, utilize uma flanela seca. Para uma limpeza mais rigorosa, utilize um pano umedecido com água e detergente neutro, fazendo acabamento final com uma flanela seca. Evite produtos com álcool, 'lustra-móveis', óleos de peroba, cera, solvente ou qualquer produto abrasivo. Evite umidade excessiva e que o produto fique exposto prolongadamente à luz solar.

GARANTIA DO PRODUTO

A garantia dos produtos fabricados pela Viero Móveis, abrange eventuais defeitos/vícios de fabricação, no prazo estabelecido pelo Código de Defesa do Consumidor, em seu artigo 26,II, o qual prevê a garantia legal de 90 (Noventa) dias.

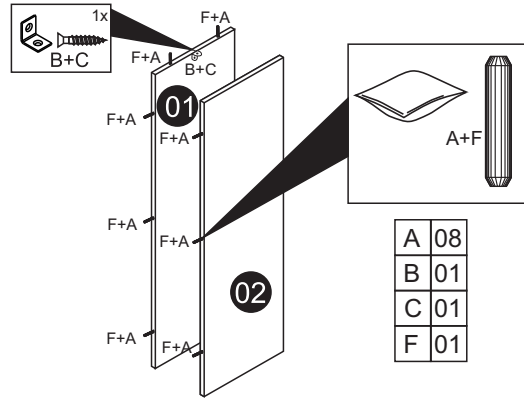
Montagem

- 01** Fixar as cavilhas (A) com a cola (F) e as cantoneiras (C) com parafusos (B) conforme desenho abaixo.



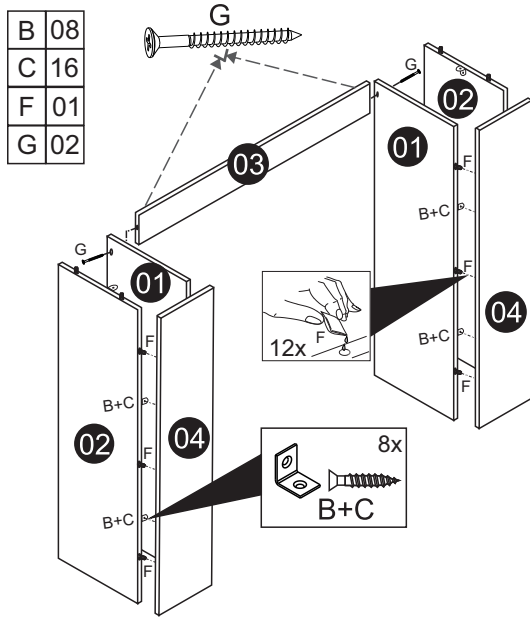
Montagem

- 02** Idem ao passo 1



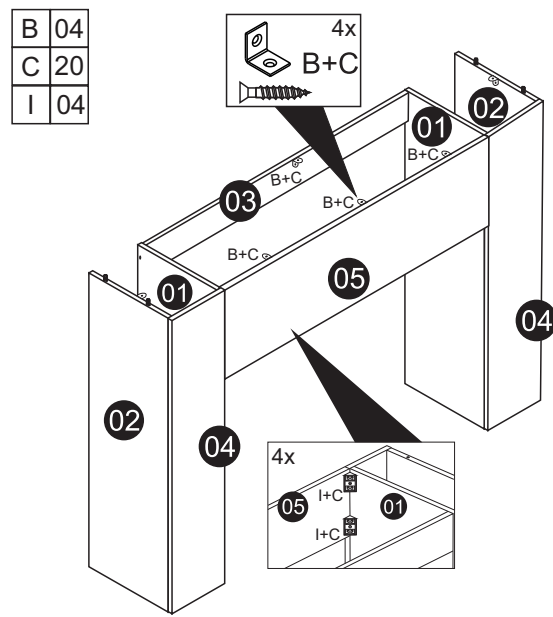
Montagem

- 03** Fixar a peça 03 com as peças 01 utilizando parafusos (G). Fixar as peças 04 com as peças 01 e 02 utilizando a cola (F), as cantoneiras (B), e os parafusos (C) conforme desenho abaixo.



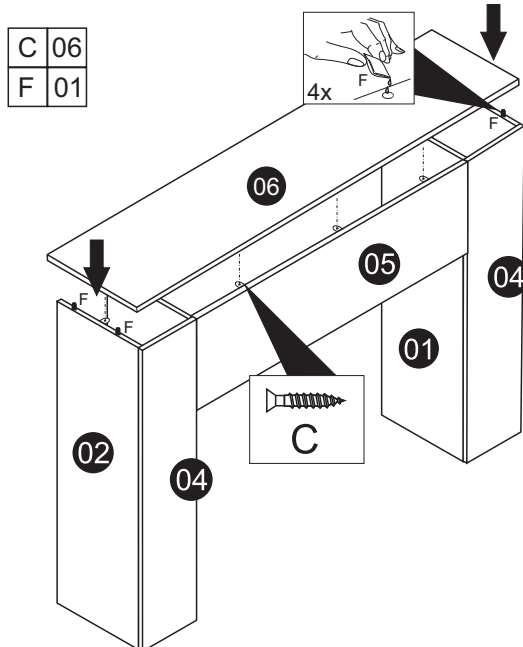
Montagem

- 04** Unir a peça 05 com as peças 04 e fixá-las nas peças 01 com cantoneiras (I) e parafusos (C) em seguida fixar as cantoneiras (B) com parafusos (C) conforme mostra o desenho abaixo.



Montagem

- 05** Unir a peça 06 com as peças 02 utilizando a cola (F) e as cavilhas fixadas nas peças 01 no primeiro e segundo passo. Fixar a peça 06 sobre as peças 02, 03 e 05 utilizando as cantoneiras (B) e os parafusos (C) conforme mostra o desenho abaixo.



Montagem

- 06** Fixar os espelhos 07 e 08 com a fita dupla face (D) nas peças 04 e 05, em seguida fixar as sapatas (E) com os pregos (H) como mostra o desenho abaixo.

