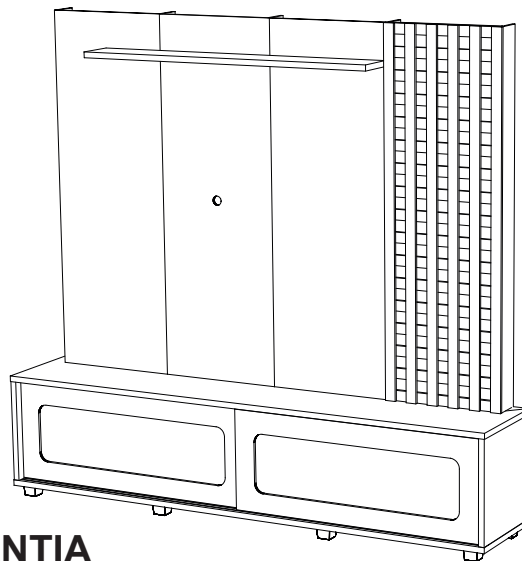


ESQUEMA DE MONTAGEM - HOME MARROCOS 2,30 - cód. 4566

" IMPORTANTE LER COM ATENÇÃO E GUARDAR PARA EVENTUAIS CONSULTAS. "



PERMÓBILI INDÚSTRIA DE MÓVEIS EIRELI
CNPJ: 31781958/0001-90
Rua Vitorino Guidini, Nº 710 Polo Moveleiro
Bairro Canivete - Linhares - ES CEP: 29909 - 020
Tel.: (27) 3373-7950 www.permobili.com.br



CERTIFICADO DE GARANTIA

A Permóbili Indústria de Móveis Eireli garante que a qualidade de seus produtos quanto à defeitos e vícios da fabricação, conforme a Lei 8.078/90 (CÓDIGO DE DEFESA DO CONSUMIDOR), nos limites aqui estabelecidos:

- 1º - **03 (três) meses de garantia** para toda sua linha de produtos, contados à partir da emissão da Nota Fiscal de Compra ao consumidor, em qualquer loja de revenda autorizada.
- 2º - Entende-se por garantia o reparo gratuito do item comprado, que apresente defeito ou vício de fabricação, de acordo com parecer técnico da Permóbili Indústria de Móveis Eireli. Tal garantia somente terá validade mediante apresentação da Nota Fiscal de Compra.
- 3º - Para o exercício da presente garantia, o comprador/consumidor deverá solicitá-la à loja onde adquiriu o produto, para que a mesma solicite o reparo junto a fábrica.
- 4º - Caso seja necessário reparo do produto adquirido, o prazo para devolução do produto, peça ou acessório consertado é de **até 30 dias**, contados à partir do recebimento do pedido em nossa fábrica.

6ª - Não estão cobertos por esta garantia (ônus do consumidor):

- a) **DANOS DECORRENTES DE MONTAGEM/INSTALAÇÃO INADEQUADA, REALIZADA POR PESSOA NÃO TREINADA E AUTORIZADA PELA LOJA REVENDEDORA OU PELA PERMÓBILI INDÚSTRIA DE MÓVEIS EIRELI.**
- b) Danos causados por acidentes, tais como quedas , batidas, desabamentos, incêndios, entre outros, após a instalação do produto.
- c) Danos provocados por exposição à umidade, luz solar direta, salinidade, ataque de pragas biológicas decorrentes do ambiente de armazenamento/montagem, após intalação do produto.
- d) Danos decorrentes de limpeza e manutenção inadequados.
- e) Danos causados pela colocação de objetos que sejam apoiados, encostados, fixados ou se utilize do produto como base para sustentação.
- f) Danos decorrentes do uso inadequado do produto, assim como não cumprimento das normas especificadas neste manual.
- g) Serviços de modificação de local após a instalação do produto, modificação de cor, alteração de medidas e estrutura, modificações de modelo.
- h) Ajuste interno ou conserto por pessoa não autorizada pela Permóbili Indústria de Móveis Eireli ou por um de seus revendedores autorizados.
- i) Roubo ou furto.

PREENCHA OS DADOS A SEGUIR

Data da compra: ____ / ____ / ____ Número da Nota Fiscal: _____ Número do lote _____

No caso de assistência técnica, entrar em contato com a loja onde adquiriu o produto.

Guarde sempre a Nota Fiscal e este manual, pois são partes fundamentais para o atendimento da garantia.

Elaboração:	Aprovação:	E-mail para contato:	Data de elaboração:	Data de alteração:	Versão:	Página:
Filipe Lopes	Kerlilton Modenesi	assistencia@permobili.com.br	10/03/2025	00/00/0000	00	1/6

IDENTIFICAÇÃO DAS PEÇAS

ID.	CÓDIGO	RELAÇÃO DE PEÇAS	COMP.	LARG.	ESP.	QTDE.
1	4709	PAINEL TELA	994	304	6	2
2	4710	LATERAL DIREITA	448	448	25	1
3	4711	LATERAL ESQUERDA	448	448	25	1
4	4712	DIVISÃO	448	384	12	1
5	4713	PORTA	1125	438	12	2
6	4714	APOIO LATERAL DIREITO	1582	121	12	2
7	4715	APOIO TRASEIRO	1582	109	12	2
8	4716	APOIO LATERAL C/ FURO	1582	109	12	1
9	4717	PRATELEIRA	1350	175	25	1

ID.	CÓDIGO	RELAÇÃO DE PEÇAS	COMP.	LARG.	ESP.	QTDE.
10	4720	TRAVESSA	1107	60	25	2
11	4721	FUNDO TRASEIRO	1133	493	2,5	2
12	4722	PAINEL ESQUERDO	1582	538	12	1
13	4723	PAINEL CENTRAL	1582	538	12	1
14	4724	PAINEL DIREITO	1582	538	12	1
15	4725	PAINEL TRASEIRO MUXARABI	1582	498	12	1
16	4726	PAINEL MUXARABI MONTADO	1582	528	24	1
17	4718	TAMPO	2280	450	25	1
18	4719	BASE	2280	450	25	1

NECESSÁRIOS PARA MONTAGEM



Montador

01



Chave Fenda

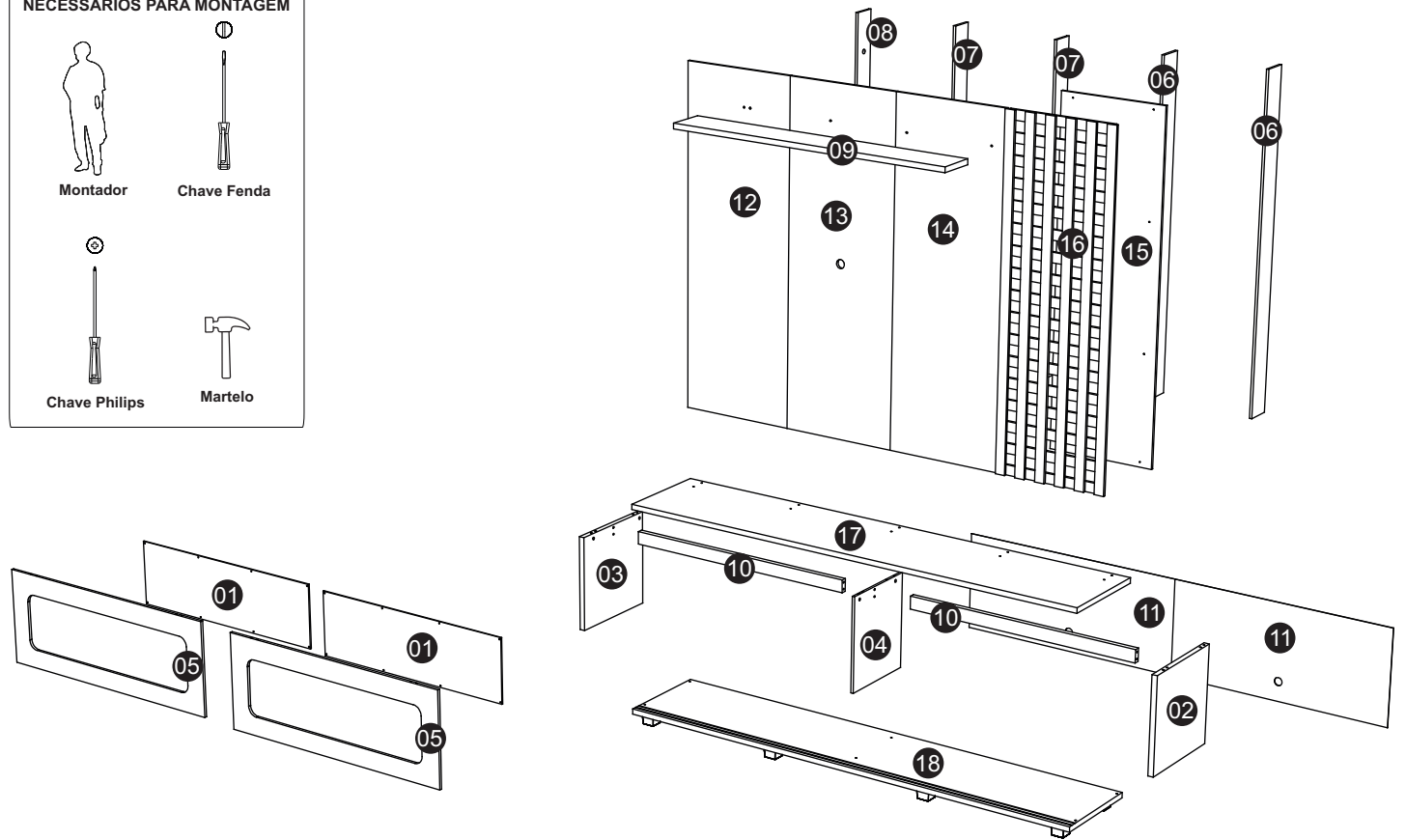
02



Chave Philips



Martelo

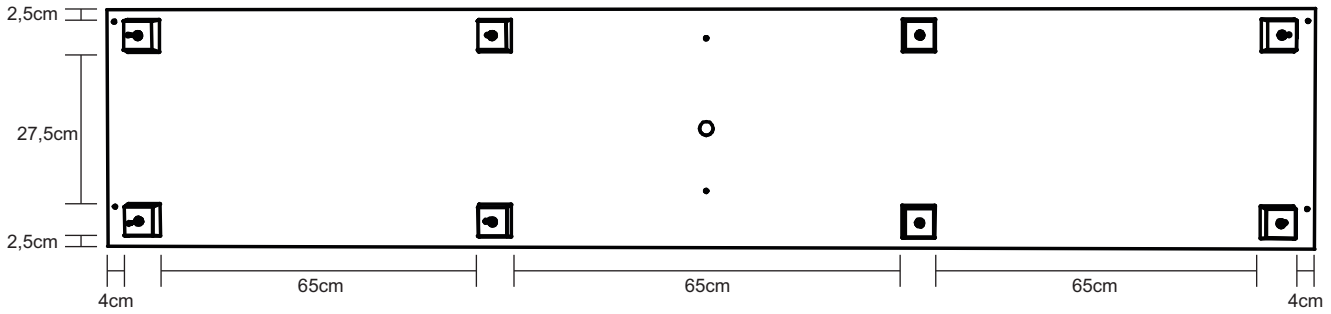
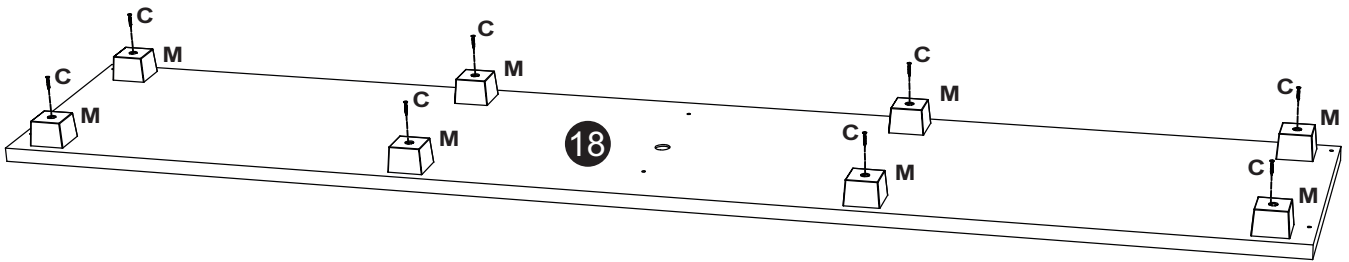


IDENTIFICAÇÃO DAS FERRAGENS E ACESSÓRIOS

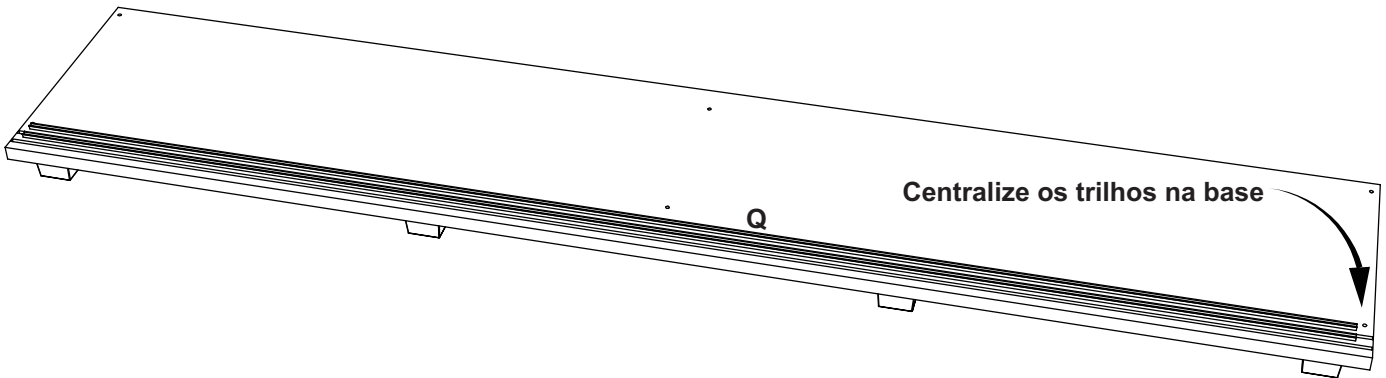
<p>A</p> <p>16 Unid.</p> <p>Paraf. Philips 5x60mm cab. chata</p>	<p>B</p> <p>06 Unid.</p> <p>Parafuso Minifix</p>	<p>C</p> <p>16 Unid.</p> <p>Paraf. Philips 4,0x20mm cab. chata</p>	<p>D</p> <p>06 Unid.</p> <p>Tambor Minifix</p>	<p>E</p> <p>14 Unid.</p> <p>Cavilha Madeira 8x30mm</p>	<p>F</p> <p>50 Unid.</p> <p>Prego 10x10</p>
<p>G</p> <p>16 Unid.</p> <p>Paraf. Philips 3,5x14 cab. flangeada</p>	<p>H</p> <p>04 Unid.</p> <p>Fixador com garra p/ fundo</p>	<p>I</p> <p>28 Unid.</p> <p>Conector de Montagem</p>	<p>J</p> <p>128 Unid.</p> <p>Paraf. Philips 3,5x12 cab. chata</p>	<p>K</p> <p>04 Unid.</p> <p>Parafuso Allen 7x50mm</p>	<p>L</p> <p>03 Unid.</p> <p>Passa-fio</p>
<p>M</p> <p>08 Unid.</p> <p>Pé plástico</p>	<p>N</p> <p>01 Unid.</p> <p>Chave Allen</p>	<p>O</p> <p>04 Unid.</p> <p>Deslizador plástico</p>	<p>P</p> <p>02 Unid.</p> <p>Kit c/ 02 roldanas</p>	<p>Q</p> <p>02 Unid.</p> <p>Trilho alumínio</p>	<p>R</p> <p>01 Unid.</p> <p>Kit LED 1350mm</p>
<p>S</p> <p>01 Unid.</p> <p>Perfil difusor LED 1350mm</p>	<p>T</p> <p>01 Unid.</p> <p>Sachet cola</p>				

MONTAGEM PASSO À PASSO

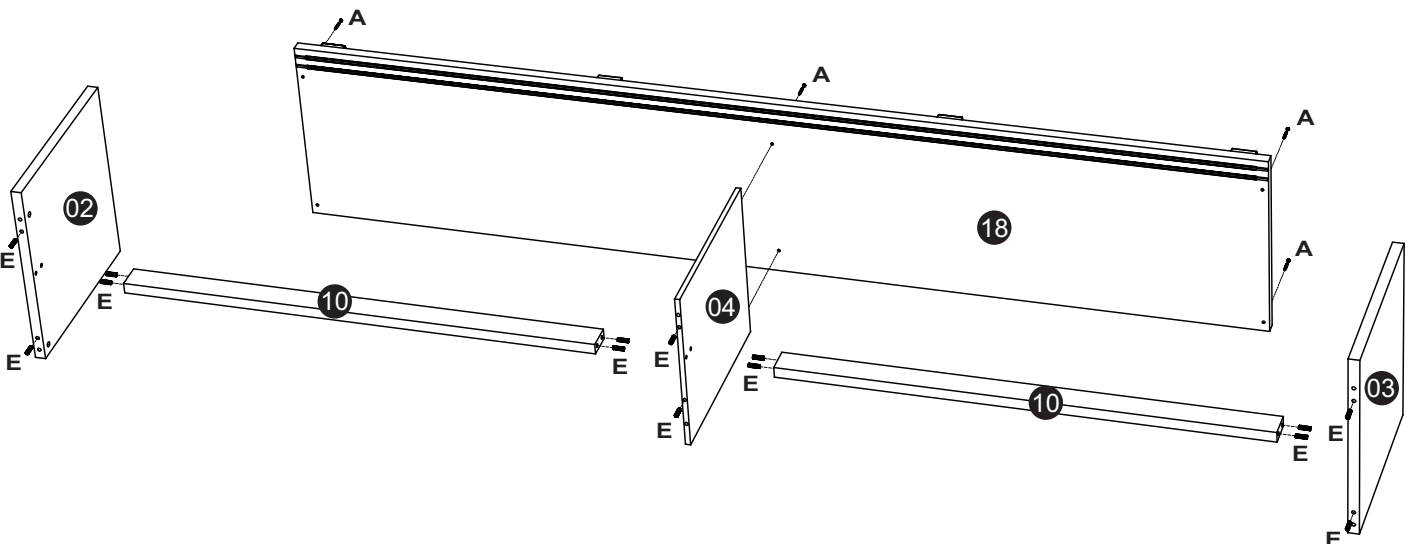
1. Fixar os pés na base.



2. Fixar os trilhos inferiores na base.

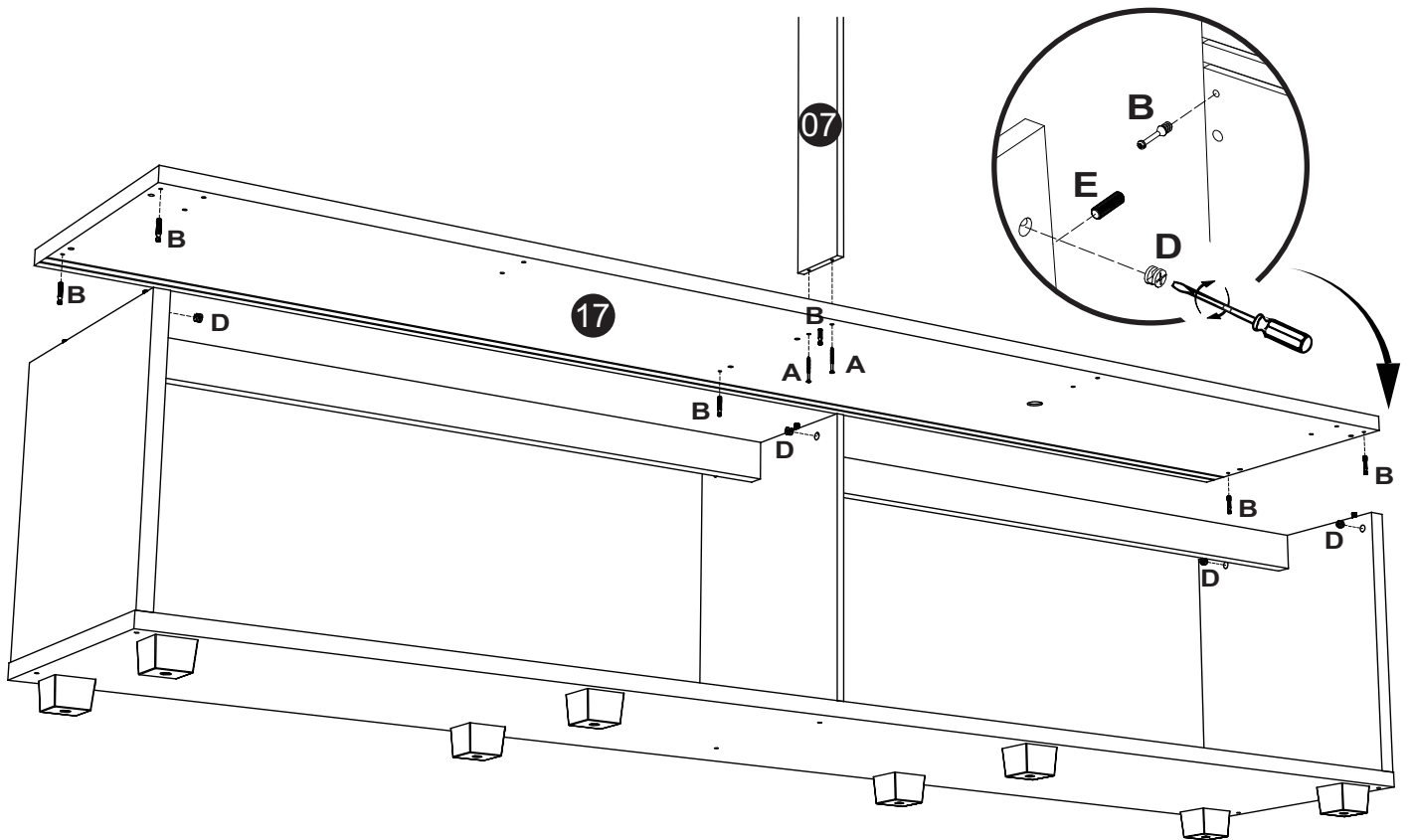


3. Unir as laterais e a divisão na base, e as travessas nas laterais e na divisão.

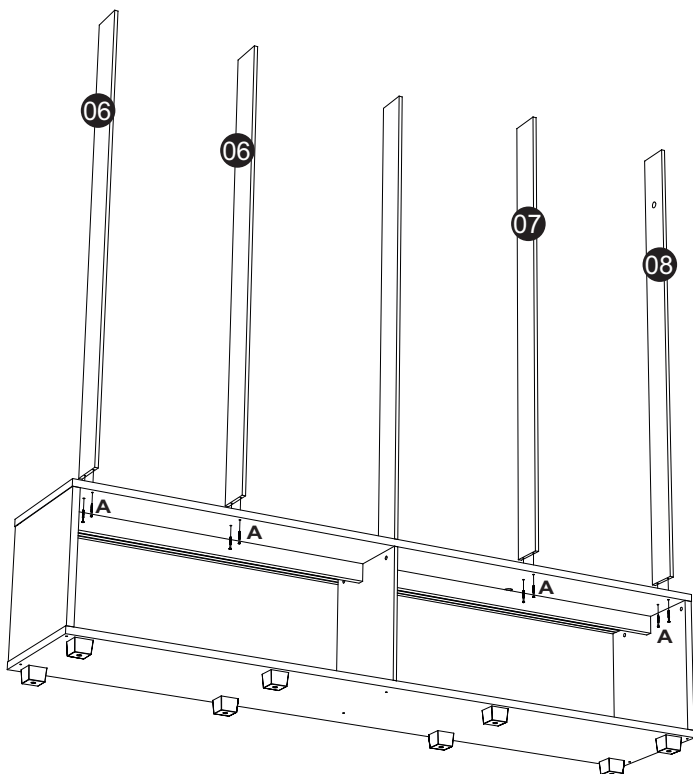


MONTAGEM PASSO À PASSO

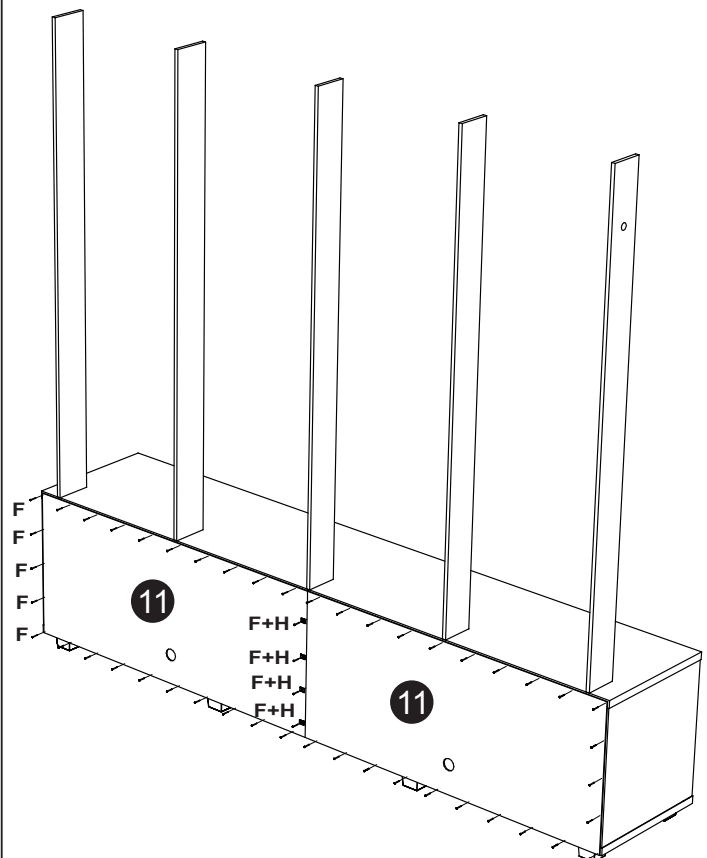
4. Fixar um apoio traseiro no tampo e, em seguida, fixar o tampo na estrutura montada.



5. Fixar os apoios direitos, um apoio traseiro e o apoio com furo no tampo.

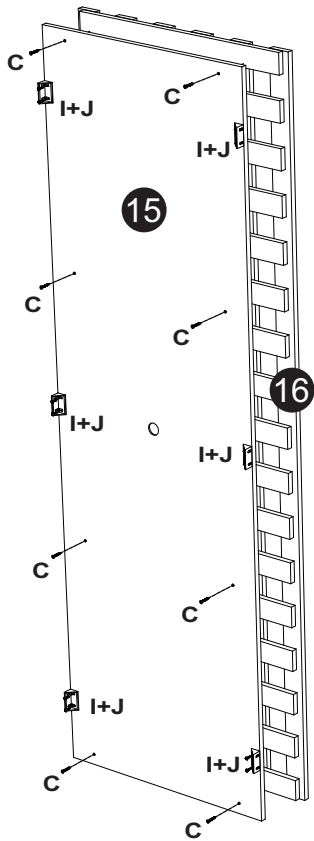


6. Fixar os fundos traseiros.

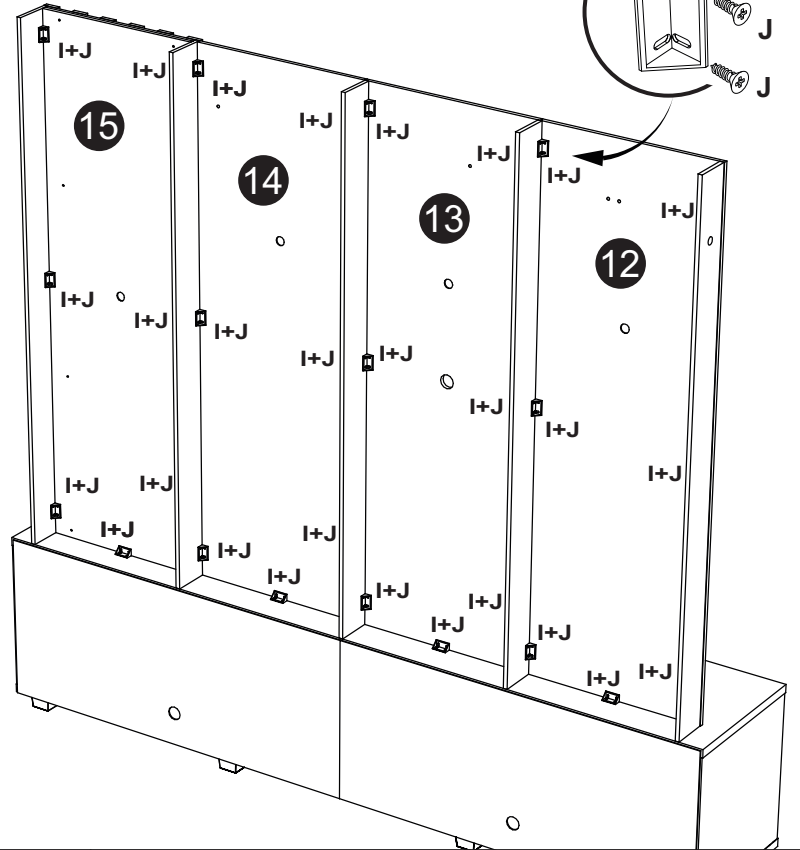


MONTAGEM PASSO À PASSO

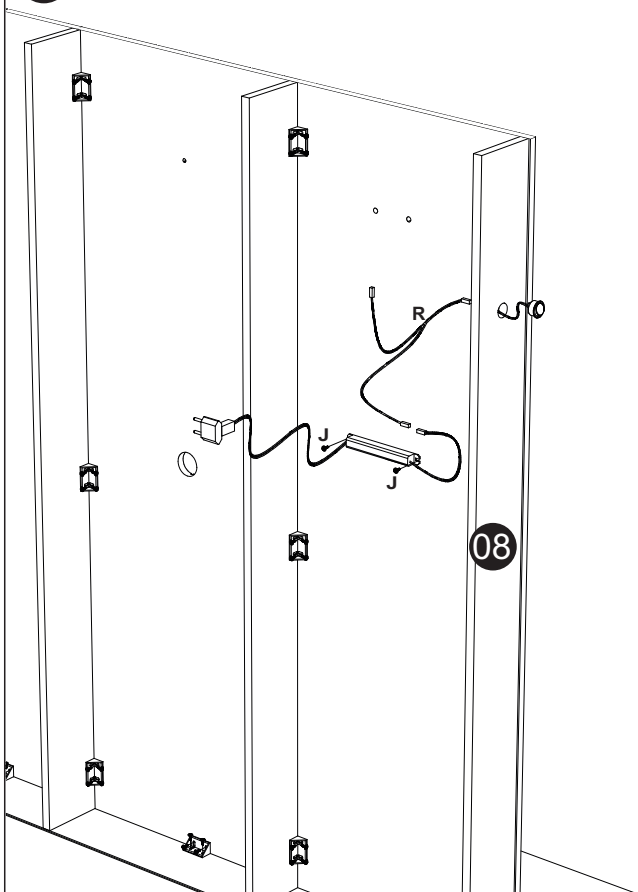
7. Fixar o painel traseiro muxarabi no painel muxarabi montado.



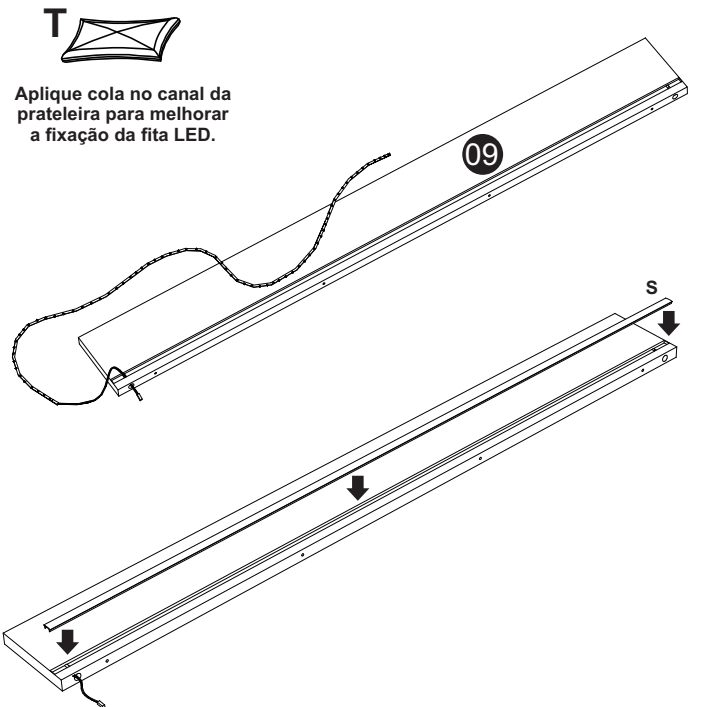
8. Fixar os painéis nos apoios.



9. Fixar o interruptor e a fonte do kit led.

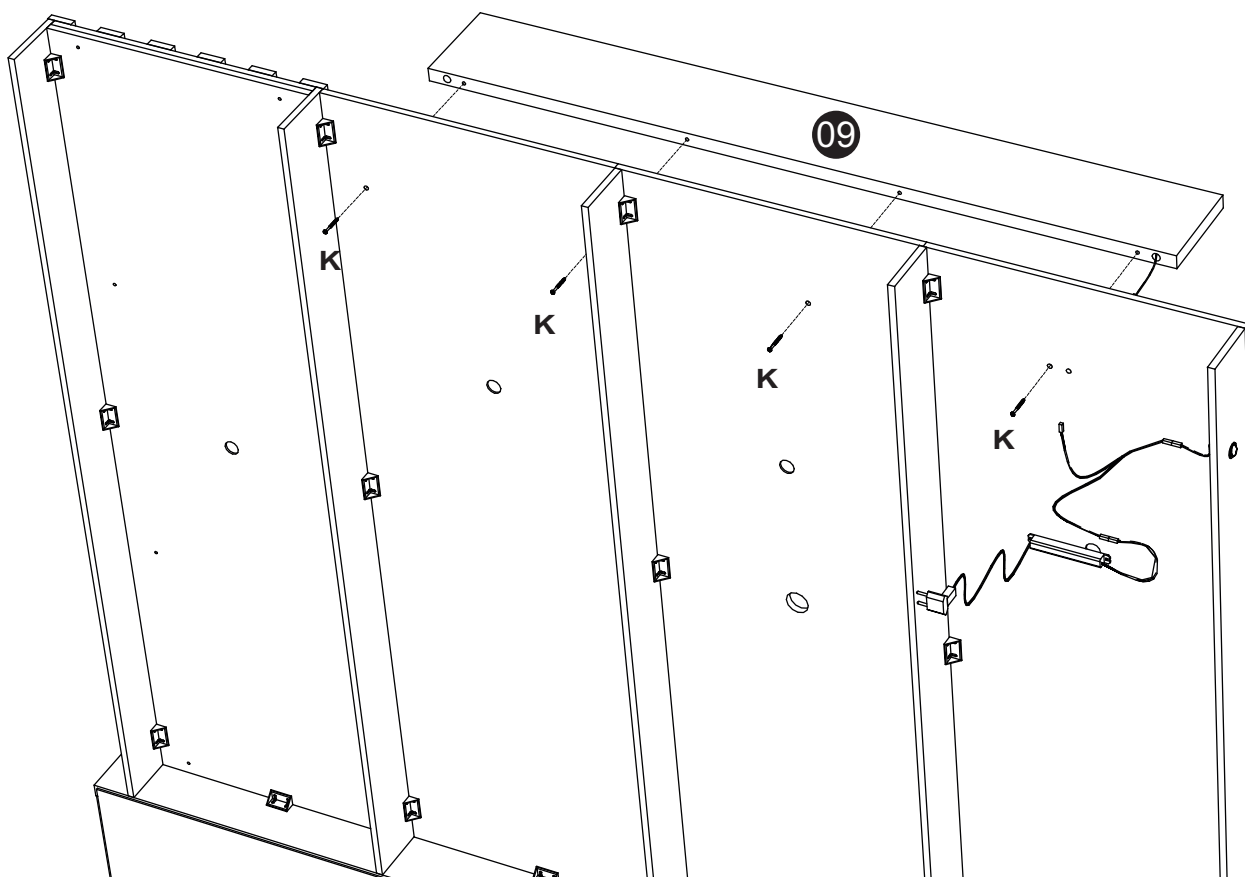


10. Fixar a fita LED e o perfil difusor na prateleira.

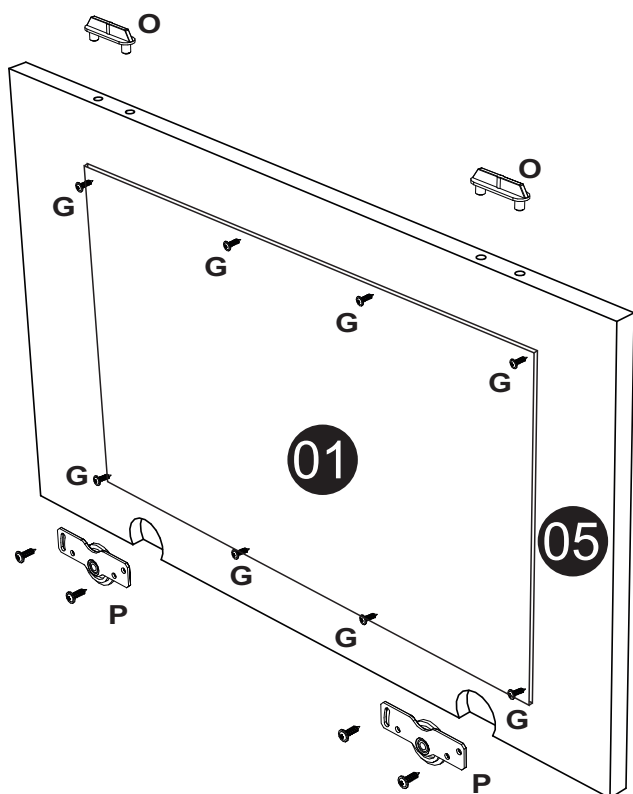


MONTAGEM PASSO À PASSO

11. Fixar a prateleira nos painéis.



12. Fixar os painéis tela, os deslizadores e as roldanas nas portas.



13. Encaixar as portas e os passa-fios.

