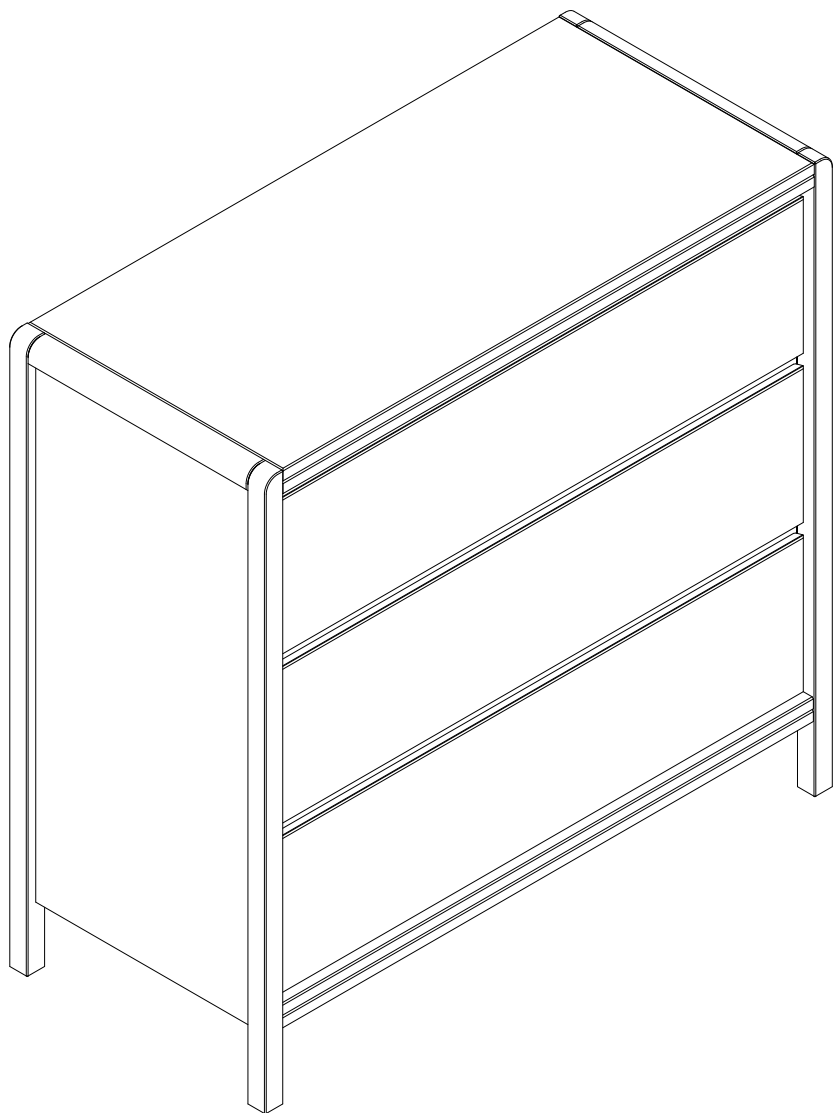


MODENA

CÔMODA 3 GAVETAS



ATENÇÃO

- 1- Leia e observe atentamente toda a instrução antes de iniciar a montagem.
- 2- A montagem do produto deverá ser feita em uma superfície limpa e plana. Aconselhamos utilizar a embalagem para forrar o chão a fim de não danificar o produto.
- 3- Os parafusos devem ser apertados periodicamente.
- 4- Evitar Batidas.
- 5- Este móvel poderá sofrer alterações de cor quando submetido a luz solar.

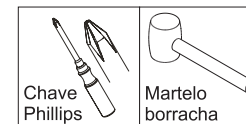
LIMPEZA

- 1- Usar pano branco, limpo levemente umedecido com água seguido de um pano seco.
- 2- Não utilizar produtos químicos ou abrasivos.

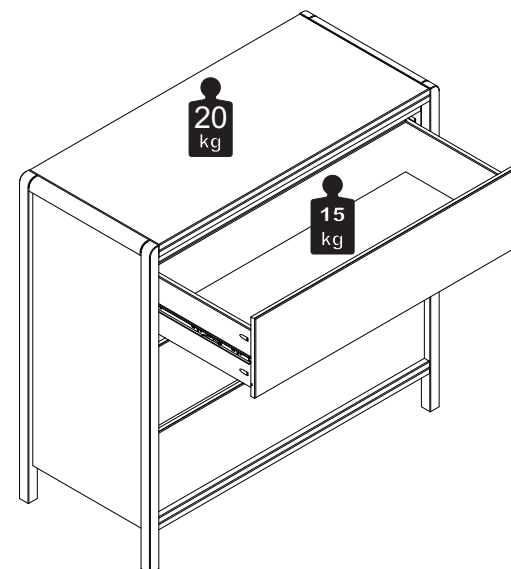
Pessoas Necessárias
para montagem

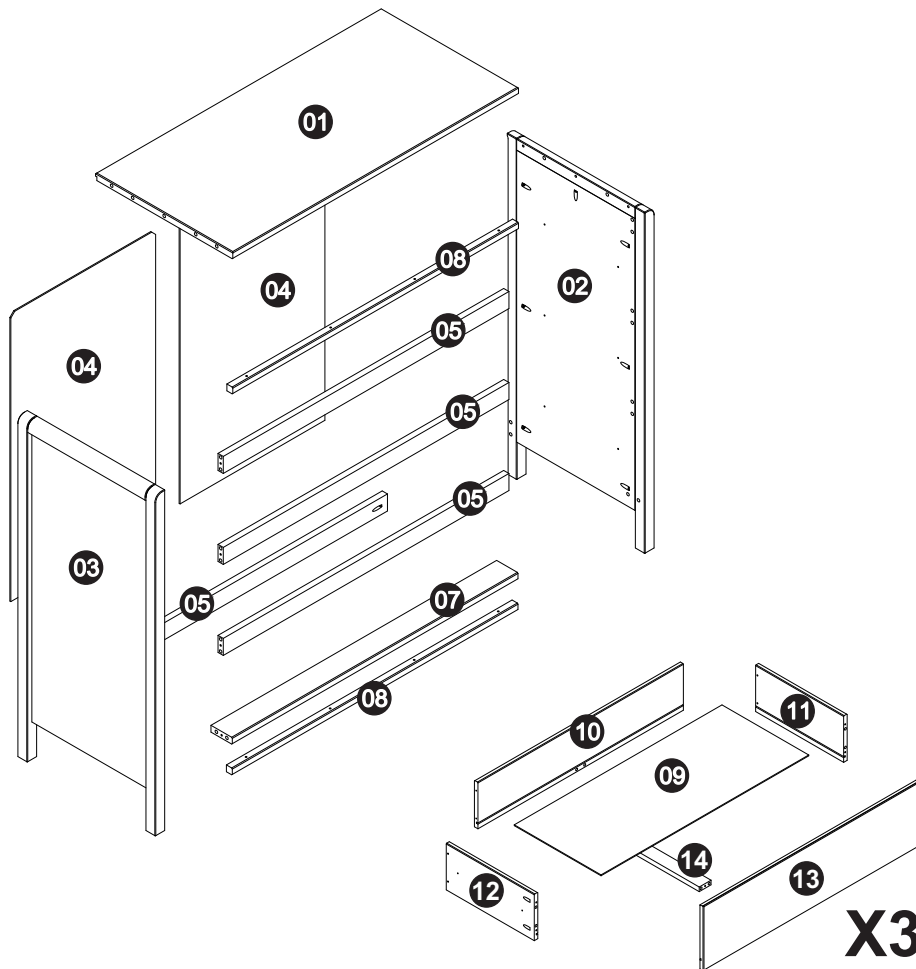


Ferramentas Necessárias
(Não Fornecidas)



CARGA SUPORTÁVEL

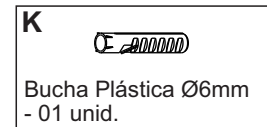
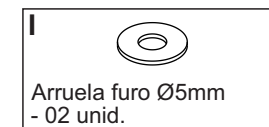
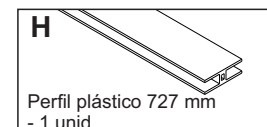
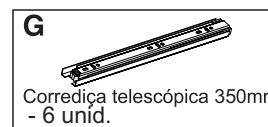
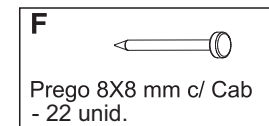
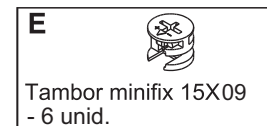
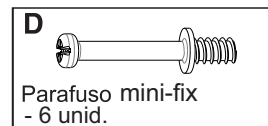
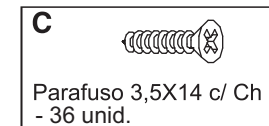
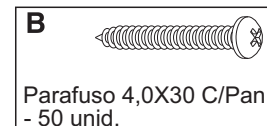
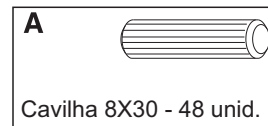





X3

N.	ITEM	DESCRIÇÃO DE PEÇAS	QTDE	DIMENSÕES (mm)		
				COMP	LARG	ESP
01	205265	Tampo	1	870	418	18
02	205276	Lateral direita montada	1	900	420	30
03	205275	Lateral esquerda montada	1	900	420	30
04	20563	Encosto	2	760	442	3
05	205277	Travessa entre gavetas	4	870	45	16
07	205278	Travessa inferior frontal	1	870	65	18
08	205279	Travessa frontal	2	870	18	18
09	205285	Fundo de gaveta	3	826	345	3
10	205284	Traseiro de gaveta	3	817	160	14
11	205282	Lateral de gaveta direita	3	350	160	14
12	205283	Lateral de gaveta esquerda	3	350	160	14
13	205280	Frete de gaveta	3	864	222	16
14	205286	Travessa reforço gaveta	3	336	47	16

OBS: Quando item for branco código do tampo será 205264



Medidas em mm

1. **A**  **48**
Cavilha 8x30

11 **3X**

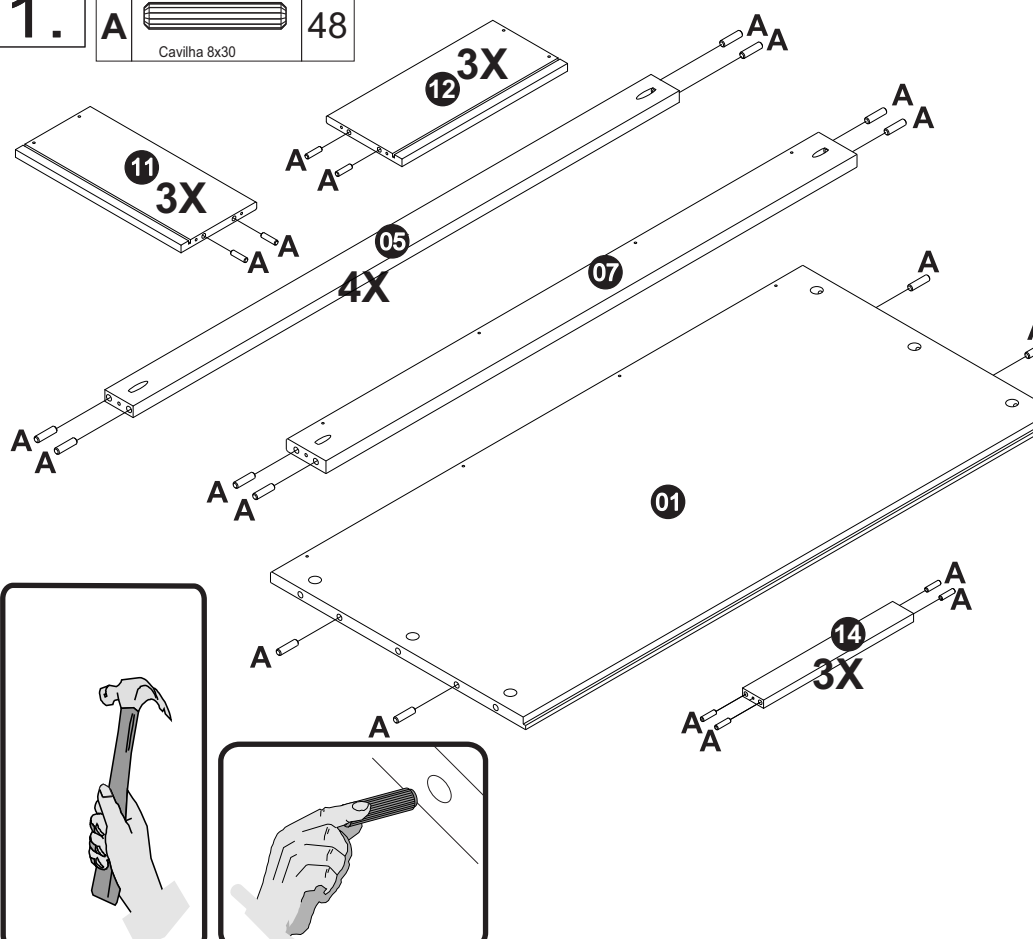
12 **3X**


05 **4X**

07

01

14 **3X**

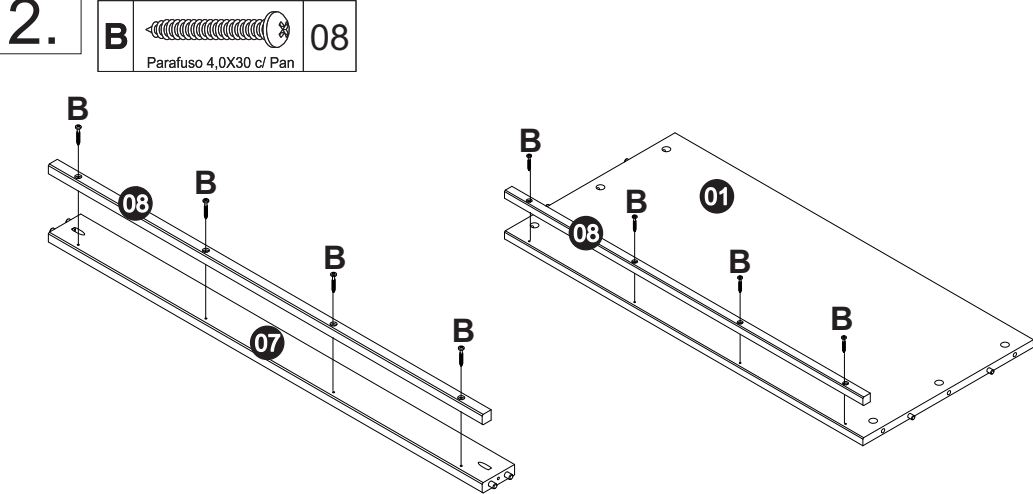




2. **B**  **08**
Parafuso 4,0X30 c/ Pan

08

07

01



3. **C**  **06** **G**  **03**
Parafuso 3,5X14 C/Ch. Corrediça Telescópica

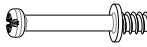
C

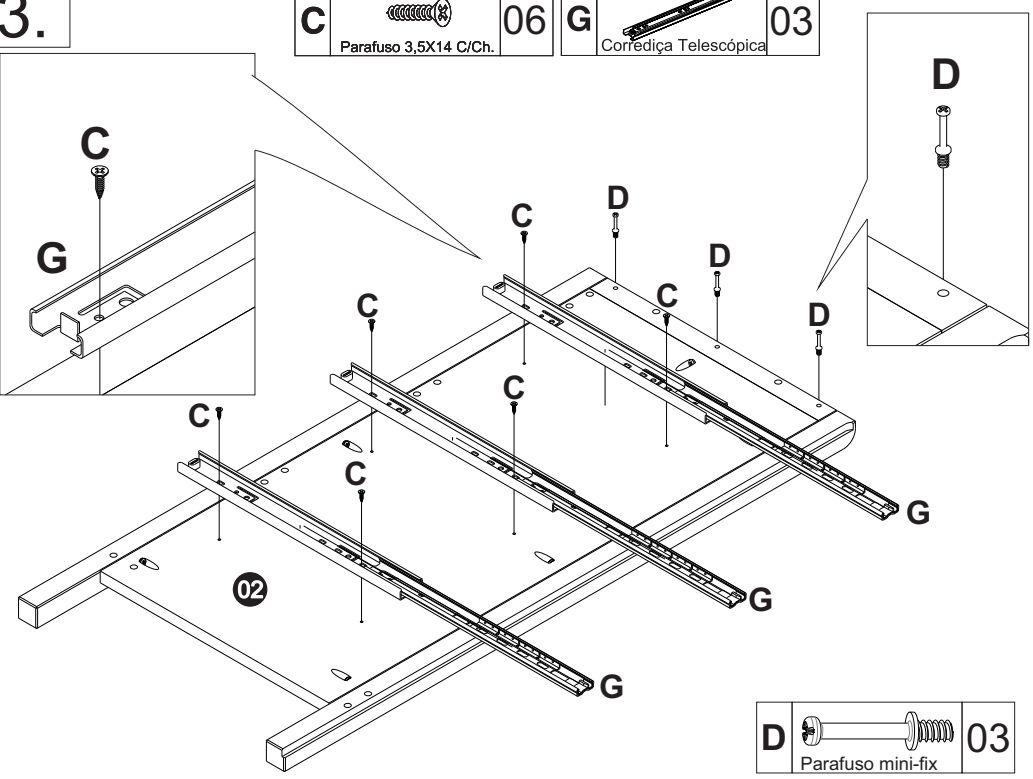
D

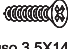

G

02

03

D  **03**
Parafuso mini-fix



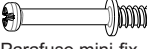
4. **C**  **06** **G**  **03**
Parafuso 3,5X14 C/Ch. Corrediça Telescópica

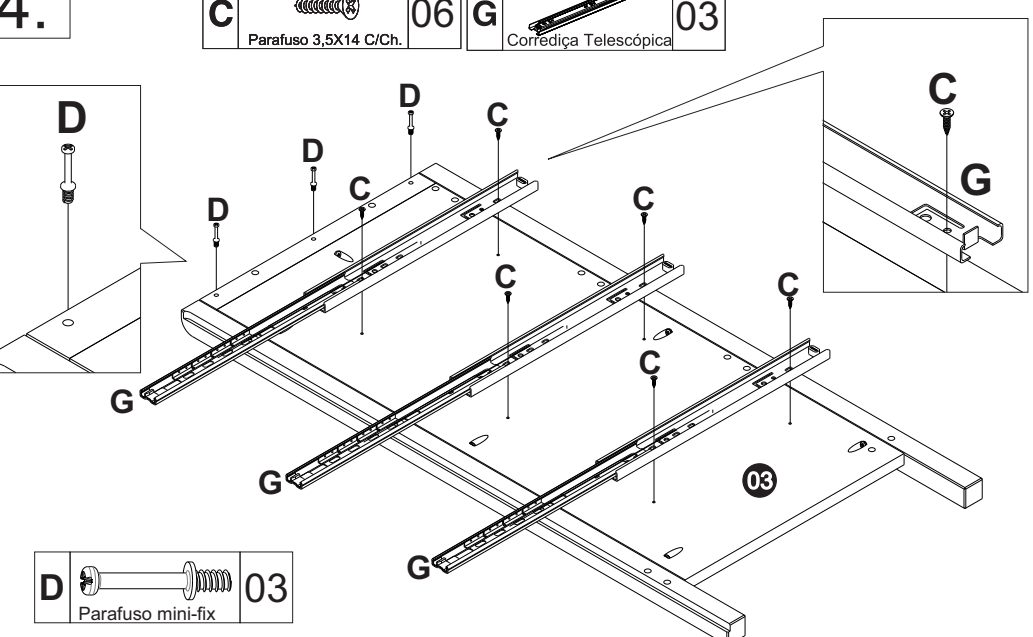
D

C

G


03

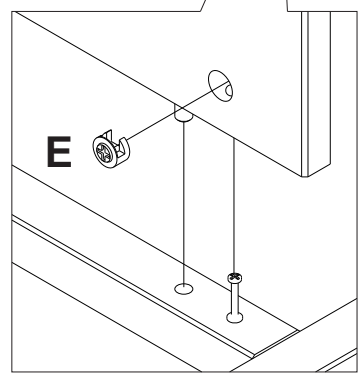
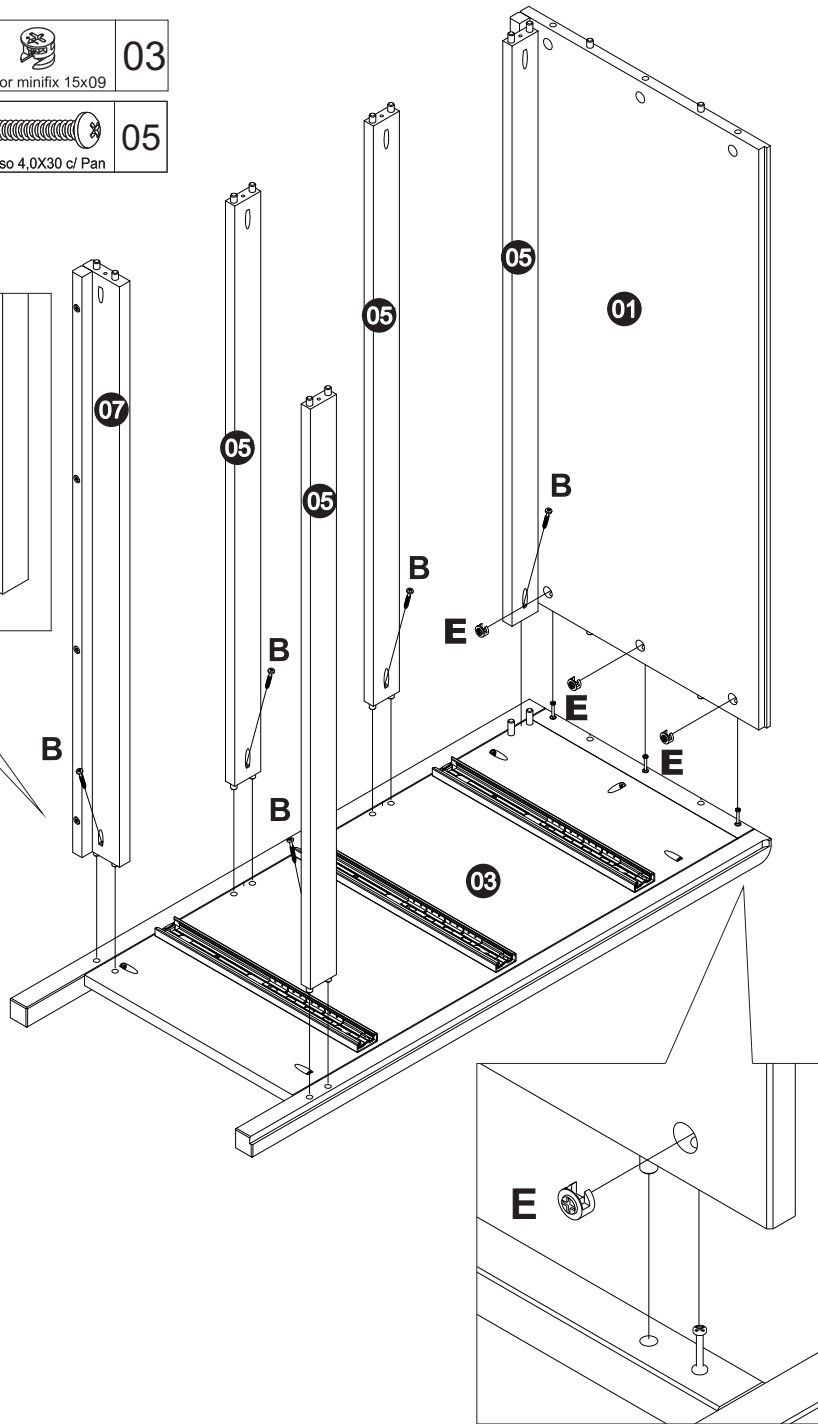
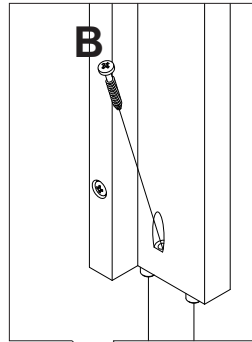
D  **03**
Parafuso mini-fix



5.

E		03
Tambor minifix 15x09		

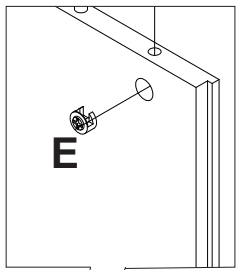
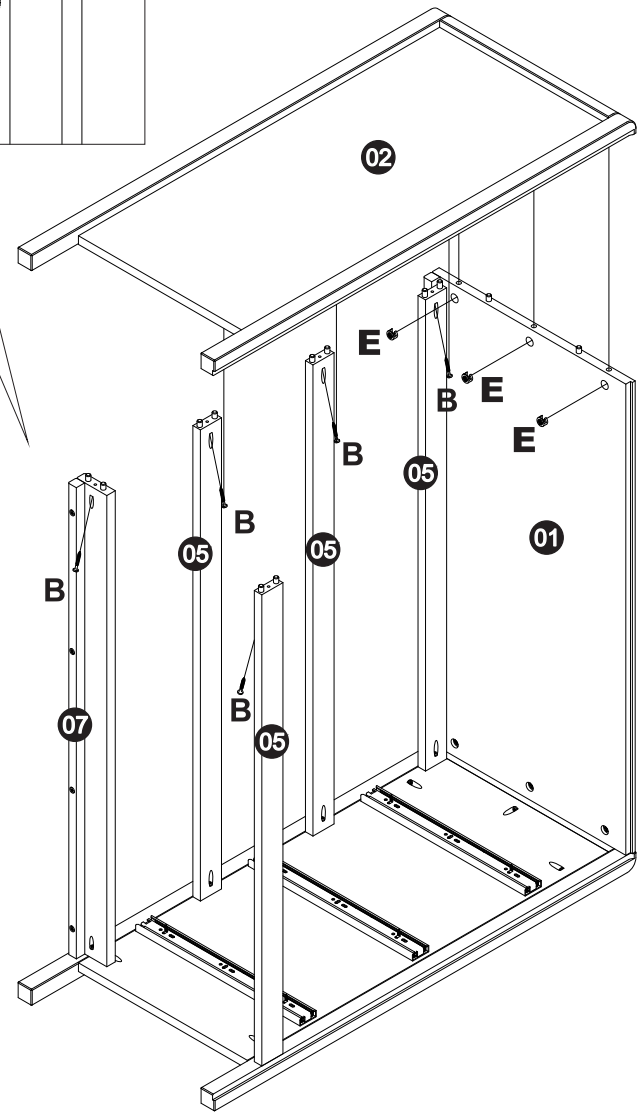
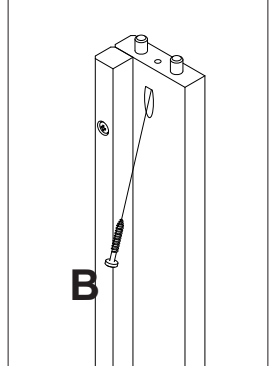
B		05
Parafuso 4,0X30 c/ Pan		



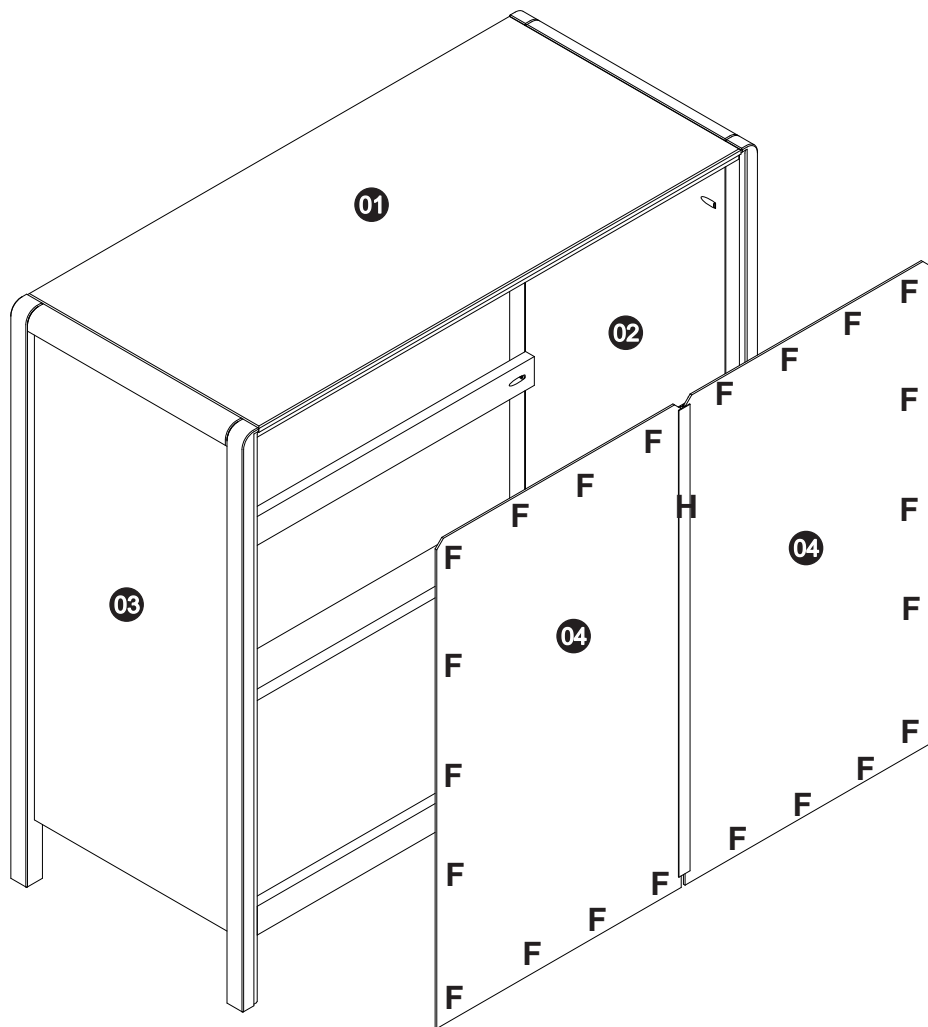
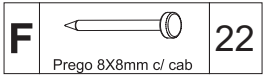
6.

E		03
Tambor minifix 15x09		

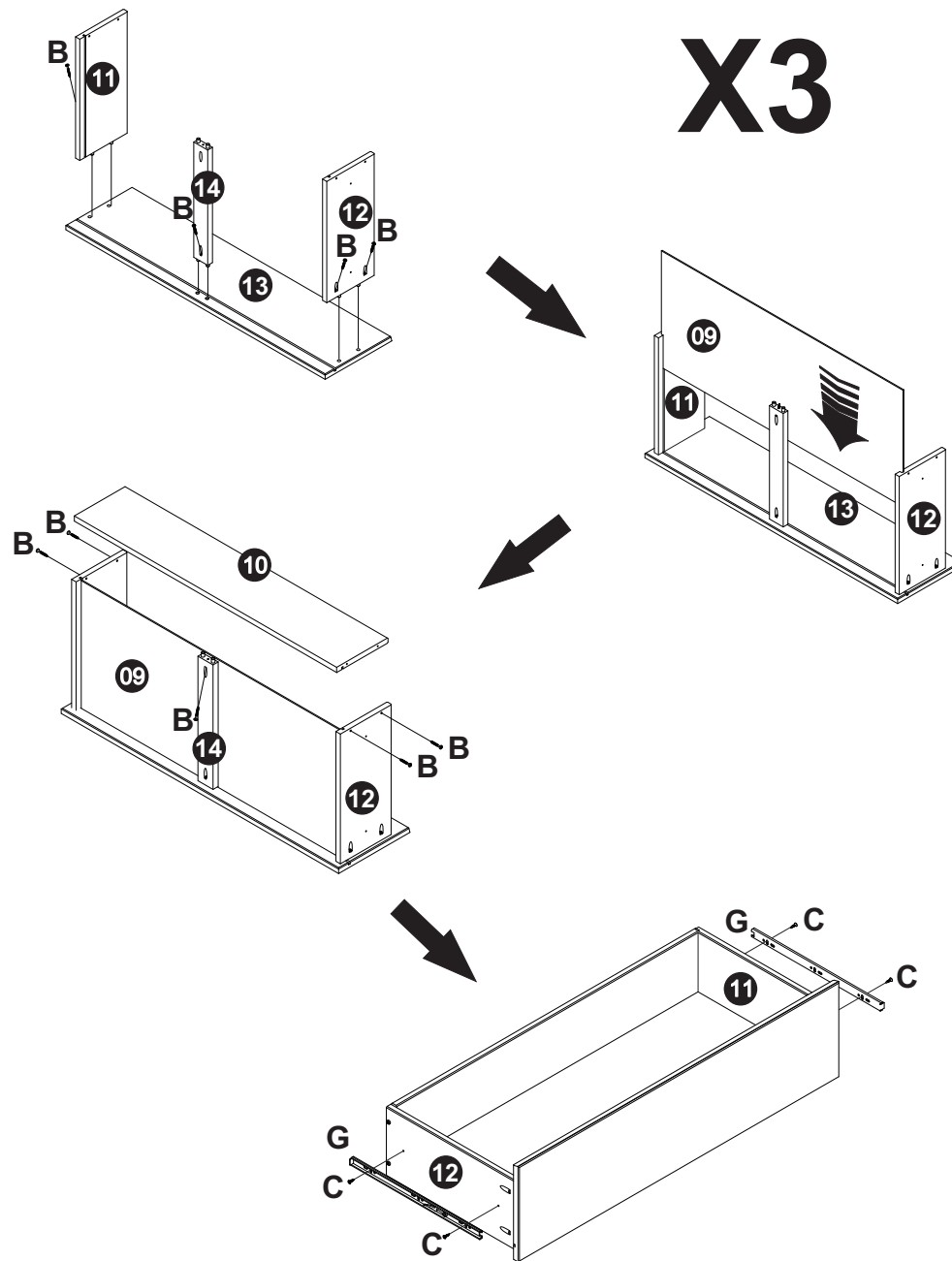
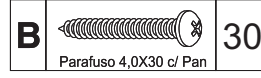
B		05
Parafuso 4,0X30 c/ Pan		



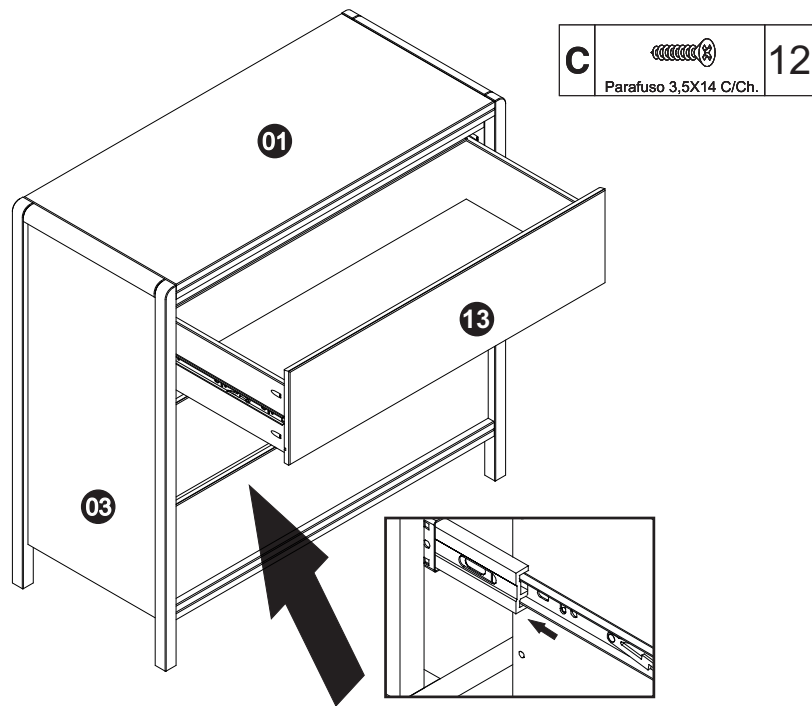
7.



8.

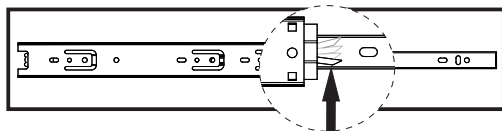


9.



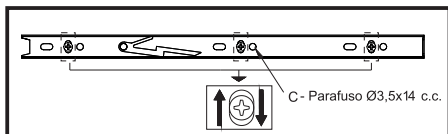
Para retirar parte da corredeira - para fixar nas laterais das gavetas - é necessário movimentar o aplique de plástico que encontra-se no verso da mesma.

PASSO 1: Mover o aplique para cima e segurar, ao mesmo tempo puxe a parte removível da corredeira. Segue exemplo:

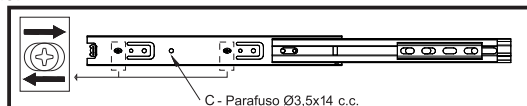


PASSO 2: Após fixo nas gavetas e nas laterais do móvel, encaixar a gaveta nas corredeiras fixas nas laterais, empurrando-a.

Espaço livre na vertical: Retire a gaveta, desparafuse a corredeira na lateral direita e esquerda da gaveta. Regule conforme a necessidade e parafuse novamente. Coloque novamente a gaveta no móvel, caso a folga esteja correta favor retirar a novamente a gaveta e aplicar mais (um) 1 parafuso na corredeira, usando o furo fixo conforme desenho abaixo.



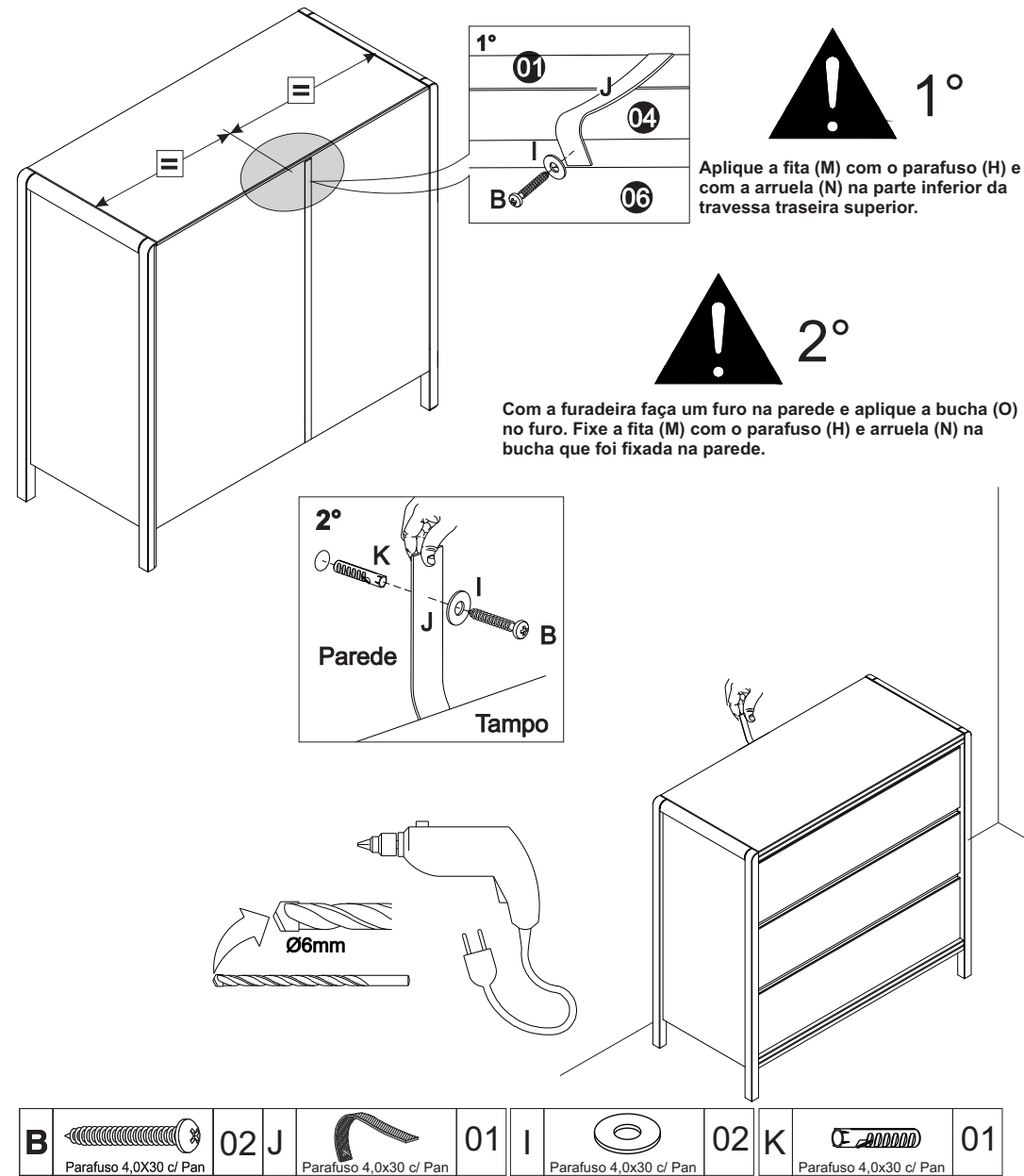
Espaço livre na horizontal: Retire a gaveta, desparafuse a corredeira na lateral do móvel, regule conforme a necessidade e parafuse novamente. Coloque novamente a gaveta no móvel, caso a folga esteja correta favor retirar novamente a gaveta e aplicar mais (um) parafuso na corredeira, usando o furo fixo conforme desenho.



10.

ATENÇÃO

Lesões graves ou fatais podem ocorrer devido ao tombamento de móveis. Para evitar que o móvel tombe, recomendamos a fixação permanente na parede. A âncora de parede e a ferragem estão incluídos com este produto. Certifique-se de que a ferragem é adequada para suas paredes antes de instalar, pois existem diferentes materiais de parede e podem exigir diferentes tipos de fixação.



Certificado de Garantia Móveis Weihermann S/A

O seu produto Móveis Weihermann é garantido contra eventuais defeitos de fabricação, pelo prazo de 3 meses, contado a partir da emissão da nota fiscal ao consumidor, respeitando-se as determinações provenientes no C.D.C (código de defesa do Consumidor)

O PRODUTO TERÁ GARANTIA TÉCNICA DOS LOJISTAS REVENDEDORES DA MÓVEIS WEIHERMANN S/A

A garantia compreende a substituição de peças e correspondente mão-de-obra para reparação de defeito de fabricação devidamente constatado pelo fabricante ou por técnico indicado pela "WEIHERMANN", anotados durante o período de vigência da garantia, portanto, ao constatar um eventual problema em seu produto, entre imediatamente em contato com a loja que lhe vendeu, que lhe informará dos procedimentos necessários.

A substituição da peça defeituosa será efetuada mediante a devolução da mesma para a loja responsável pela venda. Esta peça será encaminhada a fábrica para análises, se solicitada pelo fabricante.

Eventuais assistências técnicas, de problemas não cobertos pela garantia, poderão ser exercidas mediante orçamento previamente discutido e acordado com a loja que lhe vendeu o produto e a fábrica, e neste caso, terá seu custo arcado pelo consumidor.

A GARANTIA fica automaticamente invalidada se:

O uso não for exclusivamente doméstico, salvo os projetados e fabricados para outros fins;
Na montagem e instalação ou uso, não forem obedecidas às especificações e recomendações do Manual de Instruções de Montagem e instalação do produto, tais como, nivelamento do produto, adequação do local para instalação, uso correto dos parafusos e demais componentes de montagem, etc;

O produto tiver recebido maus tratos, descuido ou ainda, sofrido alterações ou modificações estéticas e/ou funcionais, bem como, tiver sido realizado conserto por pessoas ou entidades não credenciadas pela Weihermann;

Houver sinais de violação do produto, remoção e/ou adulteração do número de série ou da etiqueta de identificação do produto

A GARANTIA não cobre:

Danos e/ou defeitos causados em qualquer componente do produto, pelo uso inadequado do mesmo ou por acidentes e ações naturais, ou ainda, provenientes de danos causados por impactos, quedas, etc;

Manchas na pintura causadas por agentes químicos ou abrasivos e/ou produtos de limpeza inadequados;

Danos causados por chuvas, inundações, infiltrações de umidade, exposição inadequada do produto, etc;

Consertos que não sejam realizados pelos técnicos autorizados pela Weihermann;

Danos e/ou defeitos decorrentes da ação do montador ou do consumidor na montagem, desmontagem e remontagem do produto, sem acompanhamento do técnico autorizado pela Weihermann

Danos e/ou defeitos decorrentes de negligência na montagem do produto em relação ao inserido no Manual de Instruções de Montagem;

Danos decorrentes de transporte inadequado, desgaste natural, bem como excesso de peso sobre o móvel (vide Manual de Instruções de Montagem);

Danos decorrentes do descumprimento das instruções de conservação e limpeza, inseridas abaixo;

Danos causados pela transferência ou venda do produto para terceiros;

Danos causados por insetos, principalmente do tipo cupim;

Danos decorrentes do descumprimento das instruções de conservação e limpeza

MONTAGEM

A montagem do móvel Weihermann é de responsabilidade da loja vendedora, a qual deve seguir os Manuais de Instruções de Montagem fornecidos pela fábrica. A Weihermann não se responsabiliza pelas instalações elétricas, hidráulicas, nem pela colocação de pias, cubas, ou outros materiais que venham a ser agregados ao móvel durante ou após a instalação.

RECOMENDAÇÕES ÚTEIS – Instalação, Conservação e Limpeza

Todo móvel exposto com frequência a agentes naturais tais como sol, maresia, chuva ou umidade, sofre alterações, portanto, escolha com cuidado a localização destinada à instalação do mesmo, evitando a incidência destes agentes naturais sobre o produto;

Esse produto deve ser instalado por técnicos capacitados e autorizados pela loja onde foi adquirido, em local apropriado, longe de fontes de umidade e sobre uma superfície plana, quando for o caso;

Esse produto deve ser manuseado com cuidado, não podendo ser arrastado e evitando esforços excessivos que venham a comprometer as partes destinadas à fixação dos componentes;

Nunca utilize álcool ou materiais abrasivos para limpeza e que possam comprometer a camada de verniz;

Não utilizá-lo para apoiar cigarros acesos;

Não colocar diretamente sobre o móvel, sem um isolante adequado, qualquer recipiente ou objeto com temperatura acima de 40° C;

Utilize para limpeza uma flanela levemente umedecida com água, excepcionalmente, em caso de óleos e graxas acrescentar um pouco de detergente neutro, com exceção de componentes metálicos e cromados que deverão ser limpos periodicamente com uma flanela levemente umedecida com vaselina pura

DISPOSIÇÕES GERAIS

A Móveis Weihermann S/A, na busca constante pela melhoria contínua em seus produtos, reserva-se o direito de alterar as características gerais, técnicas e estéticas de produtos por ela produzidos e comercializados sem prévio aviso;

Este Termo de Garantia é válido apenas para produtos vendidos e utilizados em território brasileiro;

Preserve juntamente com este Termo de Garantia a Nota Fiscal do produto, sem a qual esta garantia não terá validade;

Quando necessário, consulte a loja onde o seu produto foi adquirido.

SAC WEIHERMANN: (47) 3631-5500 – www.moveisweihermann.com.br

