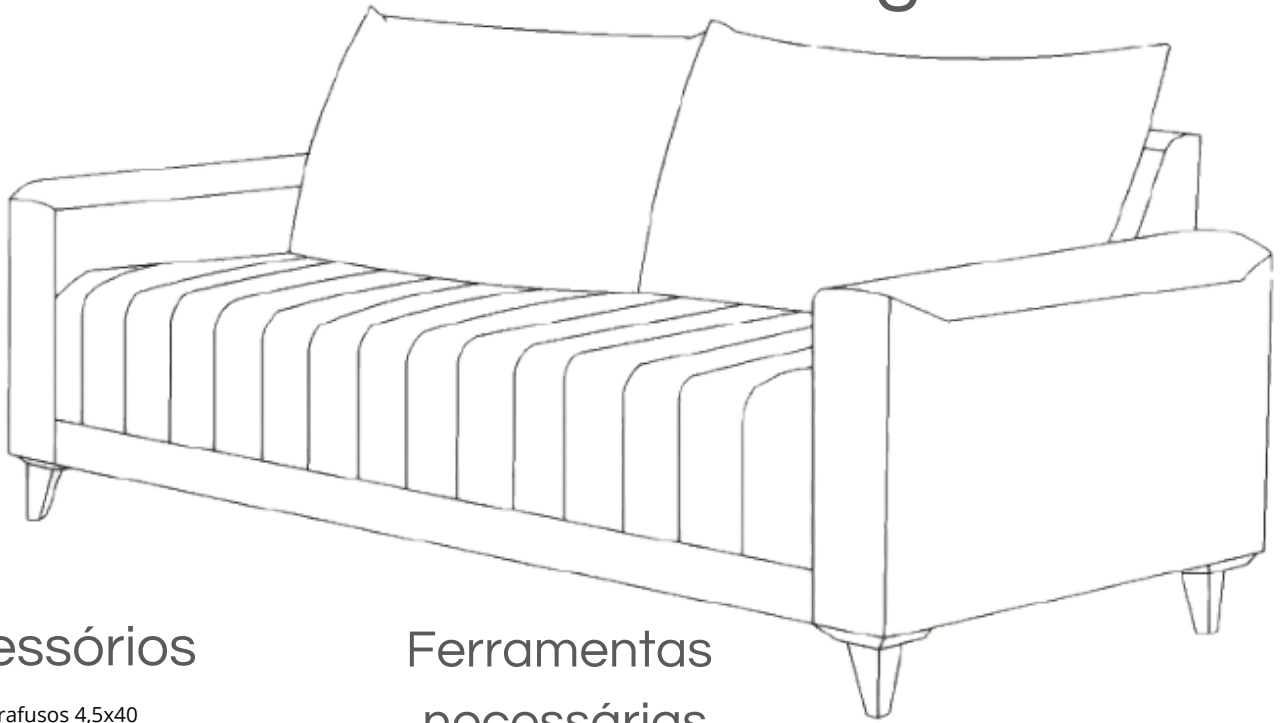


# Manual de montagem



## Acessórios

8 - Parafusos 4,5x40



4 - Pés Laterais



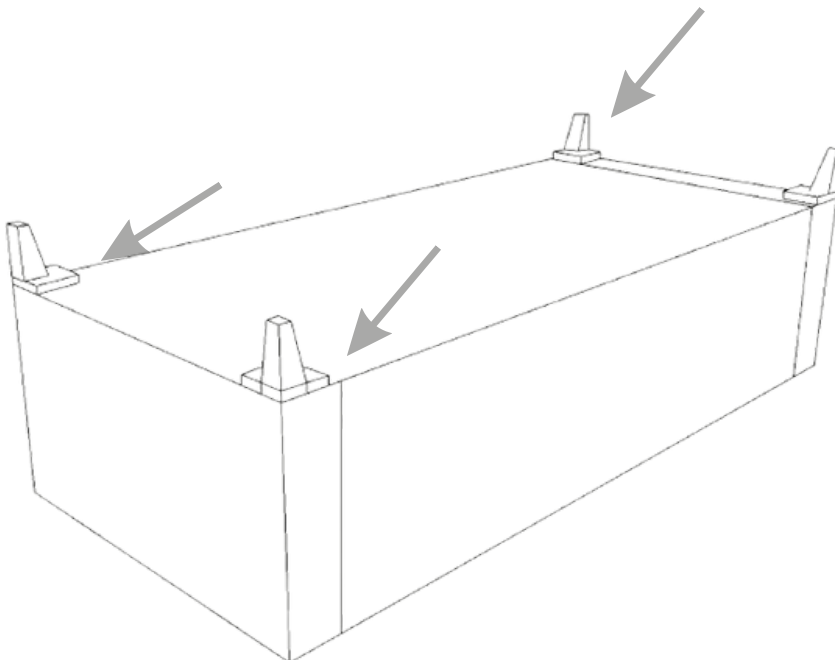
1 - Pé Central



## Ferramentas necessárias

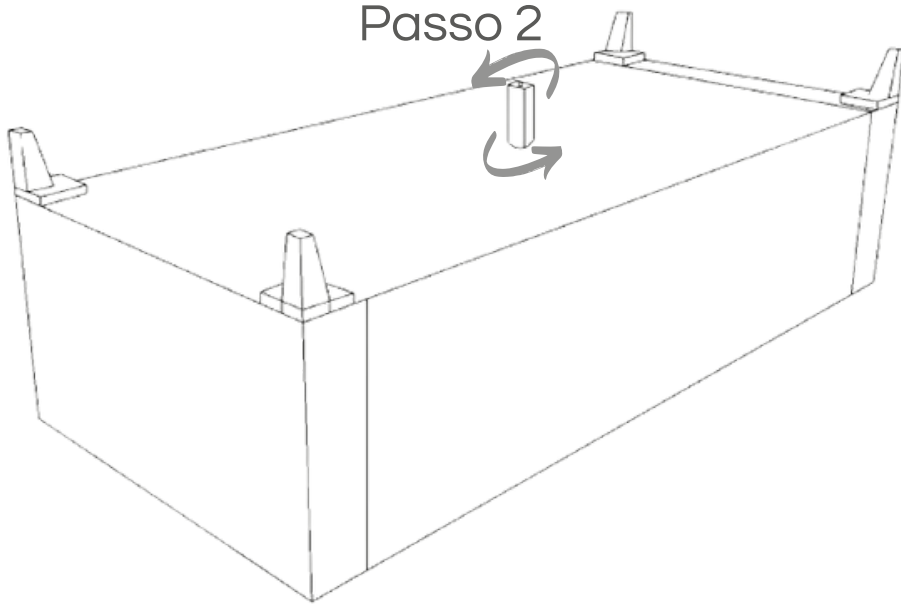


## Passo 1



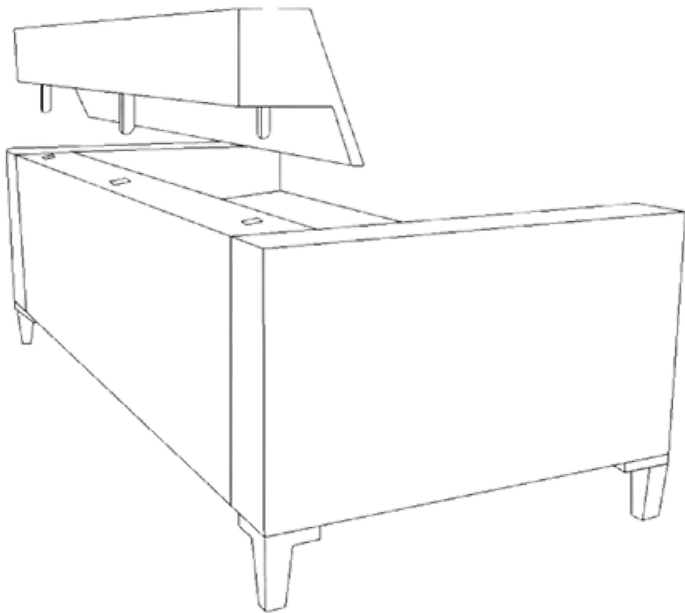
Posicione o sofá com o encosto voltado para o chão, garantindo que esteja devidamente apoiado e estável. Em seguida, fixe os pés nas marcações indicadas utilizando os parafusos Philips 4,5 x 40.

Passo 2



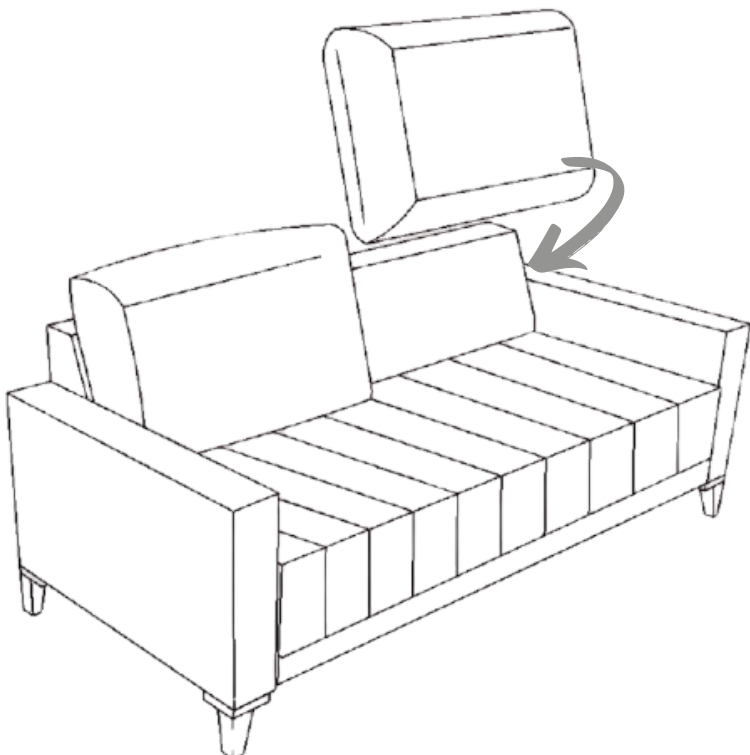
Fixe o pé central do sofá na posição indicada pela marcação, garantindo que esteja bem alinhado e firmemente preso.

Passo 3



Alinhe o encosto do estofado com os locais indicados na estrutura do sofá, conforme mostrado na imagem. Certifique-se de encaixar firmemente até sentir que está devidamente fixado

Passo 4



Posicione as almofadas no encosto do estofado.