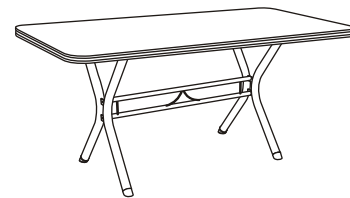
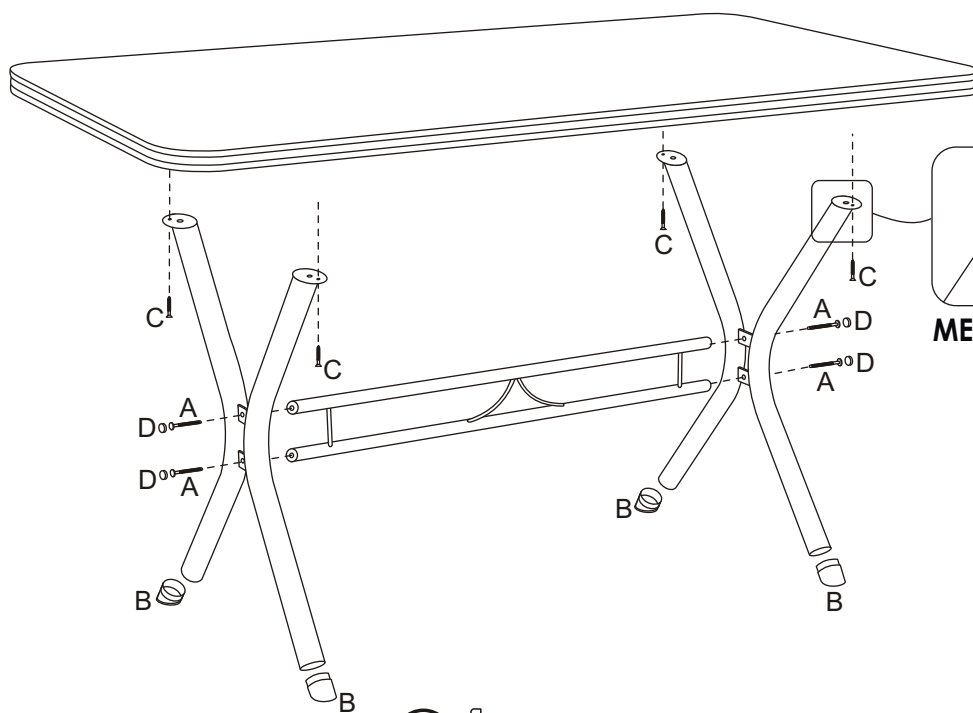
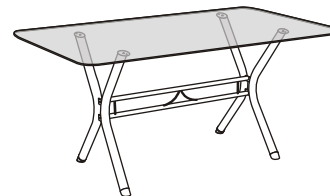


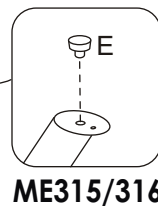
ESQUEMA DE MONTAGEM



ME303/304



ME315/316



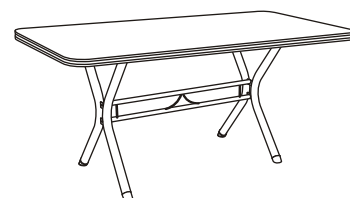
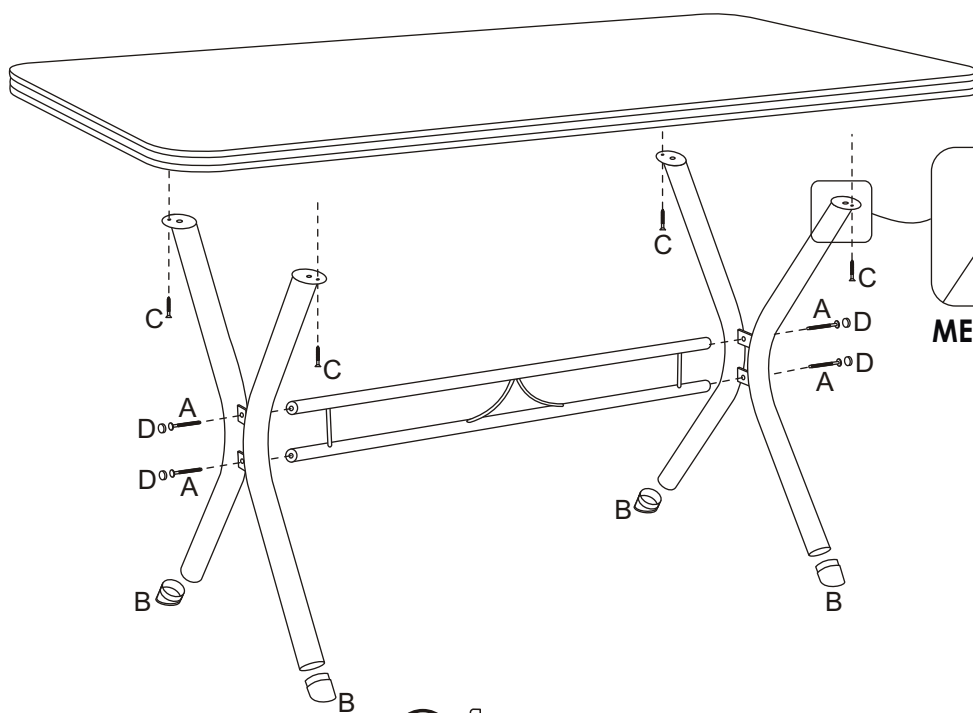
ME315/316



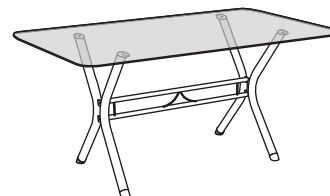
Loc.	Ferragem/Herrajes/Hardware	Quant.
A	Parafuso/Tornillo/Screw 1/4"x2,5	04
B	Ponteira interna 1 7/8" Puntera/Tip 1 7/8"	04
C	Parafuso/Tornillo/Screw 4,0x20	04
D	Tampa para parafuso/Tapa para tornillo/Cover screw	04
E	Suporte para vidro/Soporte para vidro/Glass support	04

Móveis Brastubo Ltda - Rua Arlindo Franklin Barbosa, 3065 - Cx.Postal, 3015 - B. São Roque - Fone/Fax: (54) 3454-6499 - 95700-000 - B. Gonçalves -RS - E-mail: brastubo@italnet.com.br

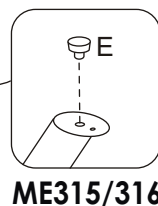
ESQUEMA DE MONTAGEM



ME303/304



ME315/316



ME315/316



Loc.	Ferragem/Herrajes/Hardware	Quant.
A	Parafuso/Tornillo/Screw 1/4"x2,5	04
B	Ponteira interna 1 7/8" Puntera/Tip 1 7/8"	04
C	Parafuso/Tornillo/Screw 4,0x20	04
D	Tampa para parafuso/Tapa para tornillo/Cover screw	04
E	Suporte para vidro/Soporte para vidro/Glass support	04

Móveis Brastubo Ltda - Rua Arlindo Franklin Barbosa, 3065 - Cx.Postal, 3015 - B. São Roque - Fone/Fax: (54) 3454-6499 - 95700-000 - B. Gonçalves -RS - E-mail: brastubo@italnet.com.br