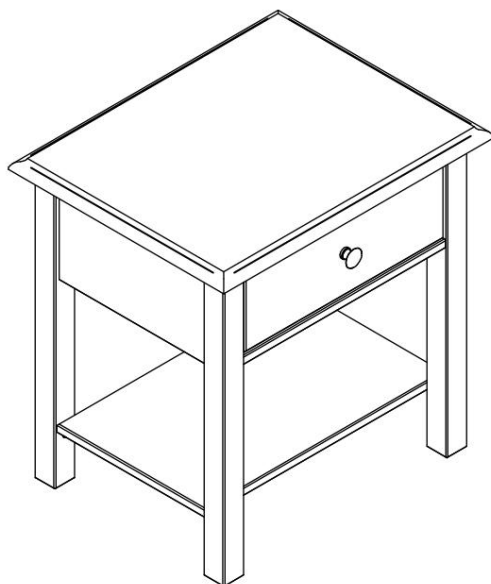


Mesa de cabeceira com 1 gaveta

INSTRUÇÕES DE MONTAGEM



IMPORTANTE

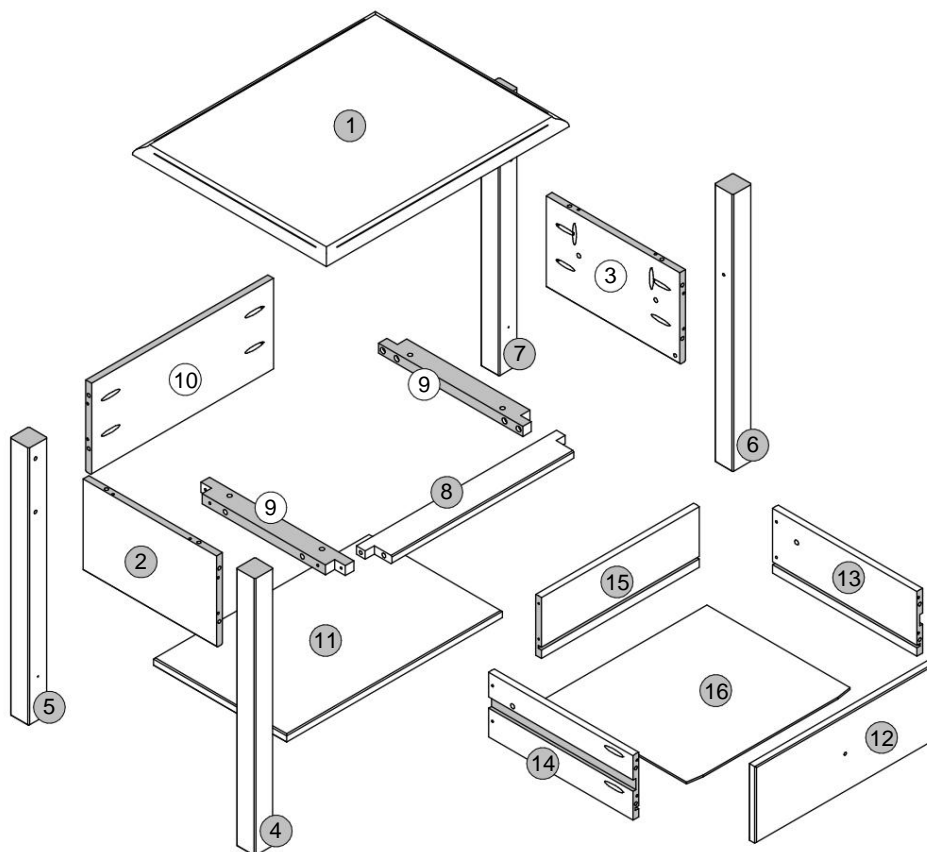
SOMENTE PARA USO DOMÉSTICO

POR FAVOR, LEIA ANTES DE CONTINUAR

CUIDADOS E MANUTENÇÃO

Após desembalar o produto, guarde a embalagem original caso precise devolvê-lo por algum motivo.

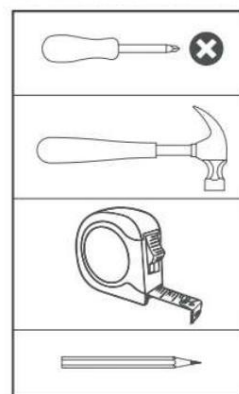
- Certifique-se de que todos os acessórios e peças estejam presentes antes de iniciar a montagem.
- Nunca arraste ou empurre os produtos, pois isso pode danificar as juntas, comprometendo sua qualidade.
- Recomendamos enfaticamente que mantenha as crianças afastadas da sua área de trabalho.
- Recomendamos que coloque um cobertor ou lençol no chão para evitar danos tanto ao piso quanto ao produto.
- Instale este produto o mais próximo possível de sua posição final.
- Não coloque este produto perto de um radiador ou sob luz solar direta.
- Não arraste ou empurre objetos sobre seus móveis de alto brilho, pois isso pode riscar a superfície.
- A madeira é um produto natural e pode contrair-se se exposta à umidade e expandir-se se exposta ao calor.
- Portanto, recomenda-se manter a temperatura ambiente, sem flutuações bruscas de temperatura.
- Certifique-se de limpar imediatamente qualquer líquido derramado.
- Não coloque alimentos quentes ou frios diretamente sobre a superfície; use um jogo americano ou ficará com marcas.
- Para limpeza geral, use um pano macio de algodão ou microfibra e não utilize detergentes de nenhum tipo.
- Ocasionalmente, pode ser necessário apertar as conexões; inspeções regulares devem ser realizadas.
- Não coloque em piso molhado ou úmido, pois podem surgir manchas no chão.



Após a montagem, utilize um produto de limpeza à base de álcool para apagar os números impressos nas peças que são visíveis.



FERRAMENTAS NECESSÁRIAS








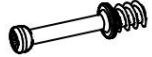











LISTA DE PEÇAS

Observe:

As peças a seguir são marcadas com número para facilitar a identificação durante a montagem.

Número da peça	Código da peça	Descrição da peça	Quantidade	Caixa
01	S300-302-067-TR1-01	Painel superior	01	1/1
02	S300-302-067-TR1-02	Lado esquerdo	01	1/1
03	S300-302-067-TR1-03	Lado direito	01	1/1
04	S300-302-067-TR1-04	Pé dianteiro esquerdo	01	1/1
05	S300-302-067-TR1-05	Pé traseiro esquerdo	01	1/1
06	S300-302-067-TR1-06	Pé dianteiro direito	01	1/1
07	S300-302-067-TR1-07	Pé traseiro direito	01	1/1
08	S300-302-067-TR1-08	Trilho frontal	01	1/1
09	S300-302-067-TR1-09	Trilho deslizante grande	02	1/1
10	S300-302-067-TR1-10	Painel traseiro	01	1/1
11	S300-302-067-TR1-11	Prateleira	01	1/1
12	S300-302-067-TR1-12	Gaveta frontal	01	1/1
13	S300-302-067-TR1-13	Lado direito da gaveta	01	1/1
14	S300-302-067-TR1-14	Lado esquerdo da gaveta	01	1/1
15	S300-302-067-TR1-15	Painel traseiro da gaveta	01	1/1
16	S300-302-067-TR1-16	Fundo da gaveta	01	1/1

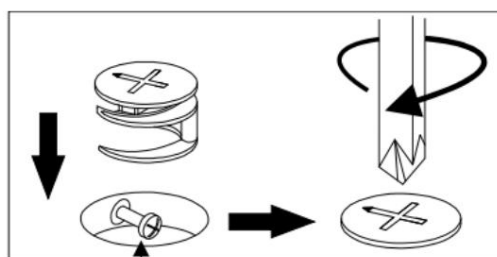
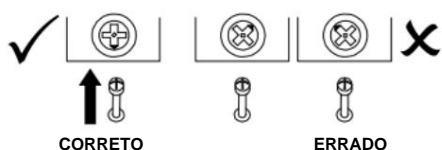
LISTA DE FERRAGENS

<p>A</p>  <p>Ø6x30mm (22X) +2 Cavilha</p>	<p>B</p>  <p>Ø8x30mm (6X) +2 Cavilha</p>	<p>C</p>  <p>+1 Cavilha Ø8x40mm (2X)</p>	<p>D</p>  <p>+1 Ângulo (4X)</p>
<p>E</p>  <p>Parafuso Ø3,5x12mm (8X) +1</p>	<p>F</p>  <p>+1 Pino de came (2X)</p>	<p>G</p>  <p>+1 Porca de came (2X)</p>	<p>H</p>  <p>+2 Parafuso Ø3,5x35mm (12X)</p>
<p>I</p>  <p>Cola 20g (1X)</p>	<p>J</p>  <p>Puxador (1X)</p>	<p>K</p>  <p>+1 Parafuso M4x22mm (1 unidade)</p>	<p>L</p>  <p>Parafuso Ø3,5x40mm (4X) +1</p>
<p>M</p>  <p>+1 Parafuso Ø3,5x30mm (12X)</p>	<p>N</p>  <p>Alça 200x20x1mm (1 unidade)</p>	<p>O</p>  <p>+1 Arruela (2X)</p>	<p>P</p>  <p>+1 Parafuso Ø3,5x12mm (1 unidade)</p>
<p>Q</p>  <p>+1 Parafuso Ø3,5x30mm (2X)</p>			

DICAS PARA INSTALAR TRAVAS DE CAME

Ao instalar a porca do comando de válvulas, certifique-se de que a posição inicial esteja correta antes de inserir o parafuso

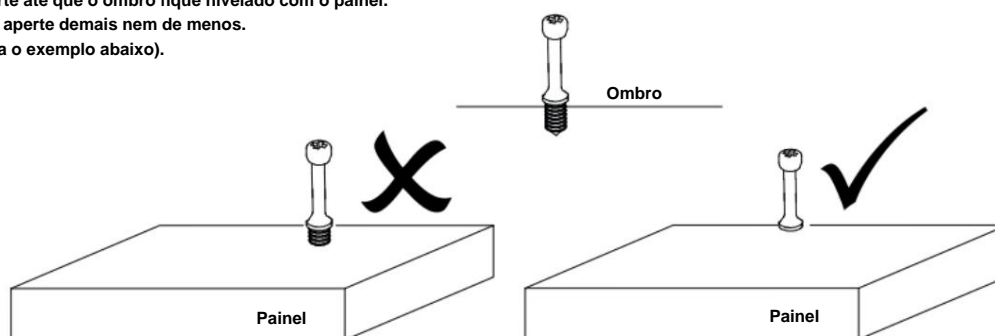
GIRE NO SENTIDO HORÁRIO ATÉ QUE ESTEJA BEM FIRME



A cabeça do pino da came
Deve estar no centro.

PINO DE CAME

Aperte até que o ombro fique nivelado com o painel.
Não aperte demais nem de menos.
(Veja o exemplo abaixo).



PASSO 1

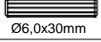
PEÇAS NECESSÁRIAS

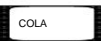
2 - Lado esquerdo x 1

3 - Lado direito x 1

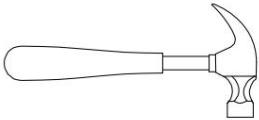
10 - Painel traseiro x 1

ACESSÓRIOS NECESSÁRIOS

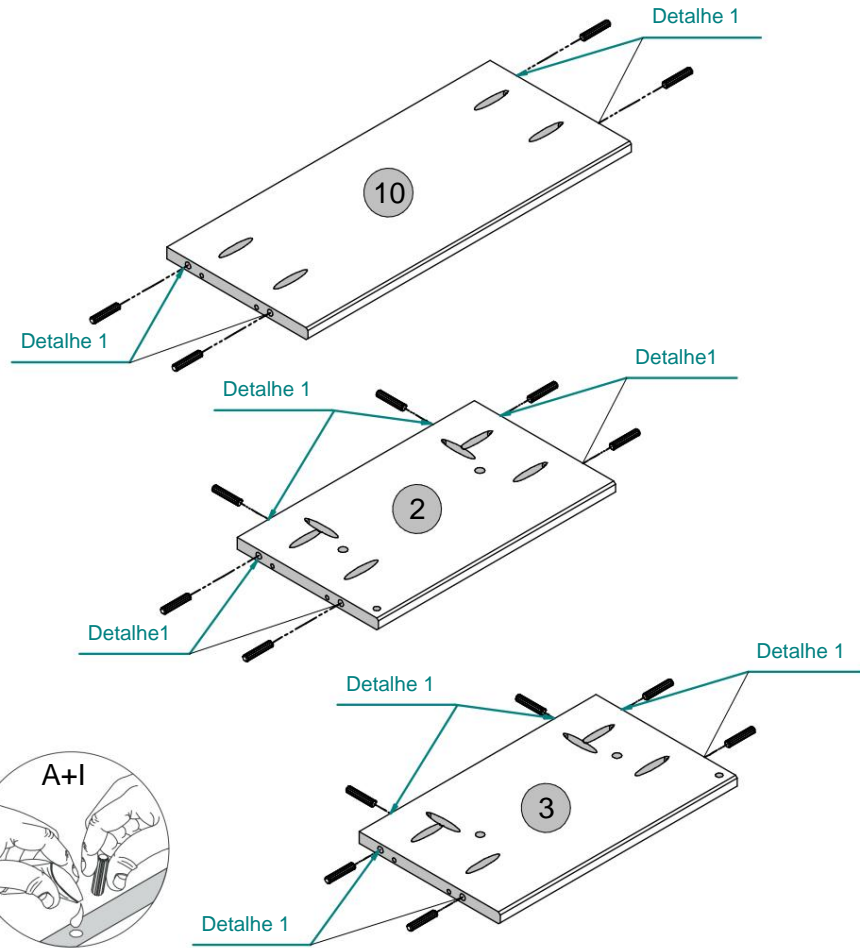
A  x 16
Ø6,0x30mm

I  x 1
COLA

FERRAMENTA NECESSÁRIA



Detalhe 1



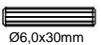
PASSO 2

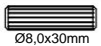
PEÇAS NECESSÁRIAS

8 - Trilho frontal x 1

9 - Trilho deslizante grande x 2

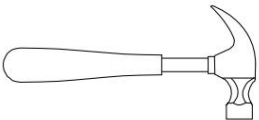
ACESSÓRIOS NECESSÁRIOS

A  x 2
Ø6,0x30mm

B  x 4
Ø8,0x30mm

I  x 1
COLA

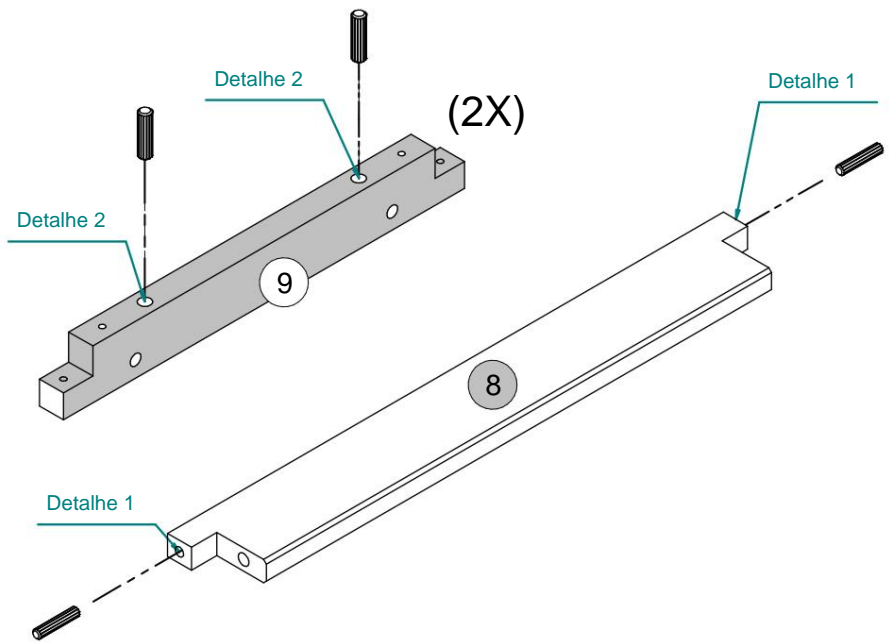
FERRAMENTA NECESSÁRIA



Detalhe 1



Detalhe 2



PASSO 3

PECAS NECESSÁRIAS

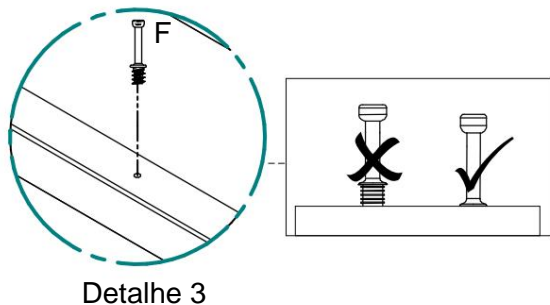
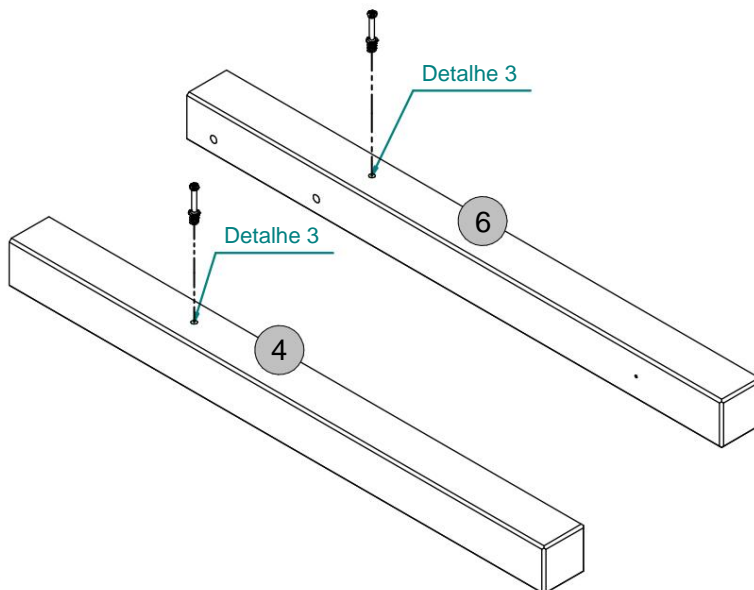
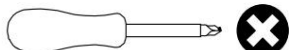
4 - Pé dianteiro esquerdo x 1

6 - Pé dianteiro direito x 1

ACESSÓRIOS NECESSÁRIOS

F  x 2

FERRAMENTA NECESSÁRIA



PASSO 4

PECAS NECESSÁRIAS

4 - Pé dianteiro esquerdo x 1

5 - Pé traseiro esquerdo x 1

6 - Pé dianteiro direito x 1

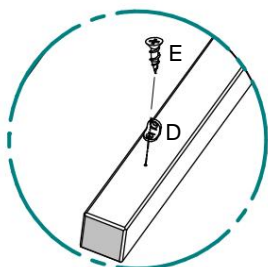
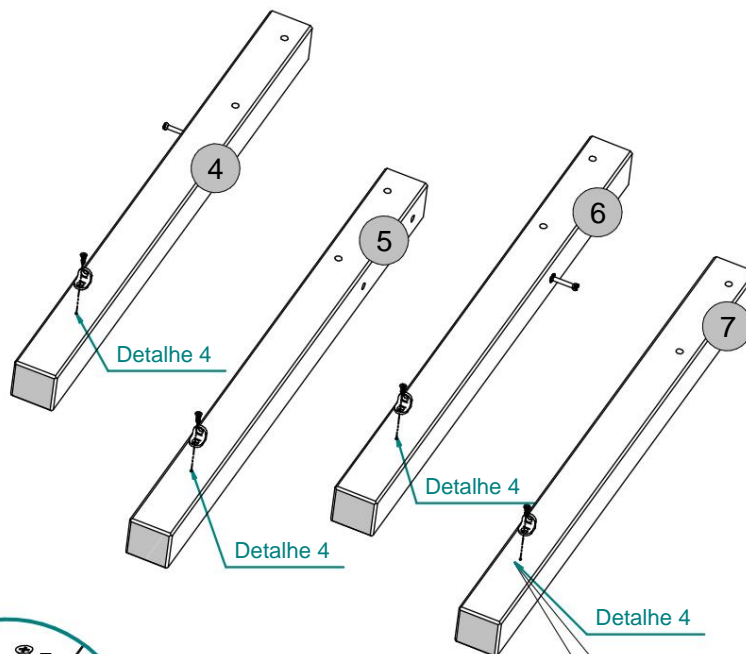
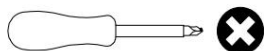
7 - Pé traseiro direito x 1

ACESSÓRIOS NECESSÁRIOS

D  x 4

E  Ø3,5x12mm x 4

FERRAMENTA NECESSÁRIA



ATENÇÃO: AOS OS FUROS
PRÉ-PÉRFURADOS

Detalhe 4

PASSO 5

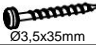
PECAS NECESSÁRIAS

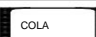
2 - Lado esquerdo x 1

4 - Pé dianteiro esquerdo x 1

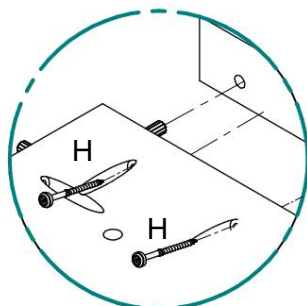
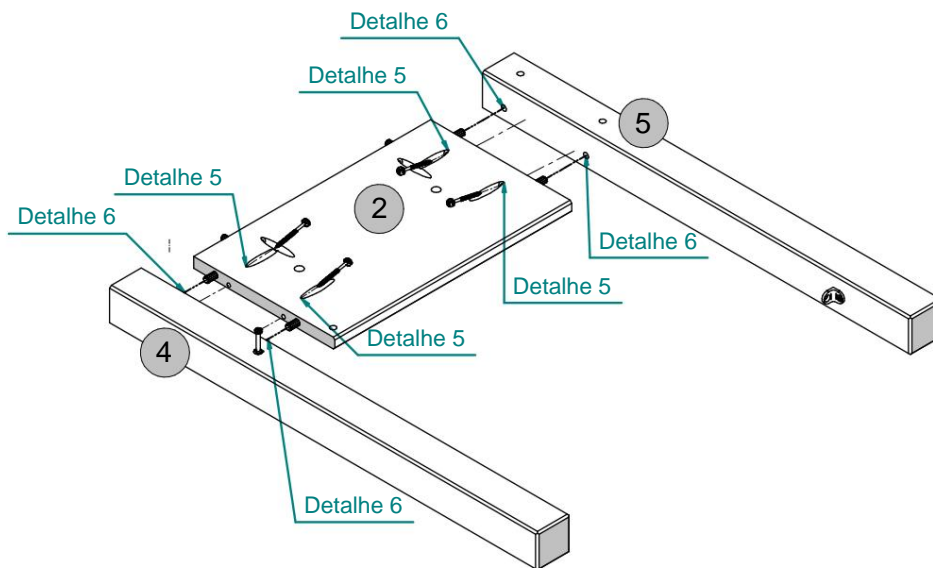
5 - Pé traseiro esquerdo x 1

ACESSÓRIOS NECESSÁRIOS

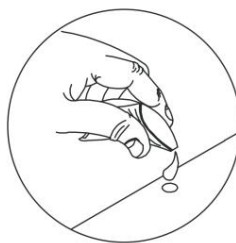
H  x 4
Ø3,5x35mm

I  x 1
COLA

FERRAMENTA NECESSÁRIA



Detalhe 5



Detalhe 6

PASSO 6


PECAS NECESSÁRIAS

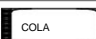
3 - Lado direito x 1

6 - Pé dianteiro direito x 1

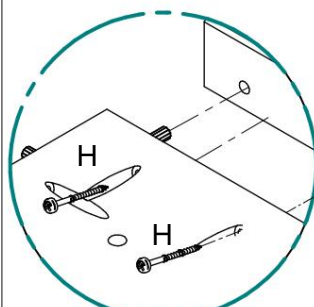
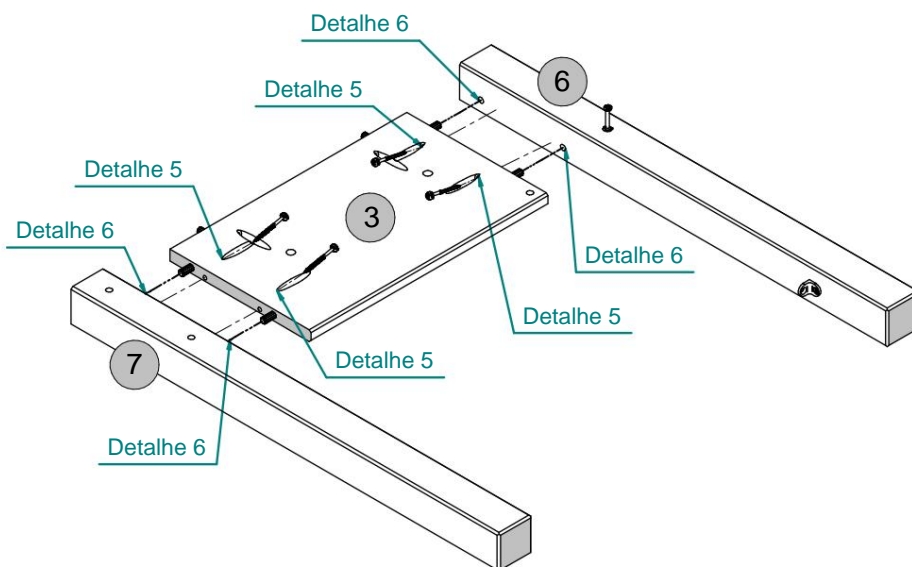
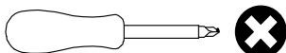
7 - Pé traseiro direito x 1

ACESSÓRIOS NECESSÁRIOS

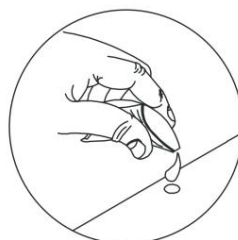
H  x 4
Ø3,5x35mm

I  x 1
COLA

FERRAMENTA NECESSÁRIA



Detalhe 5



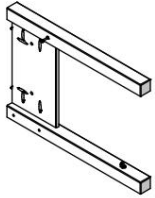
Detalhe 6

PASSO 7

PEÇAS NECESSÁRIAS

8 - Trilho frontal x 1

10 - Painel traseiro x 1



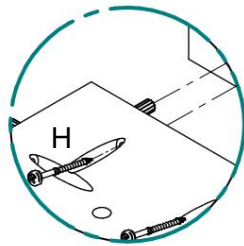
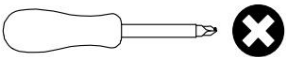
ACESSÓRIOS NECESSÁRIOS

G  x 1

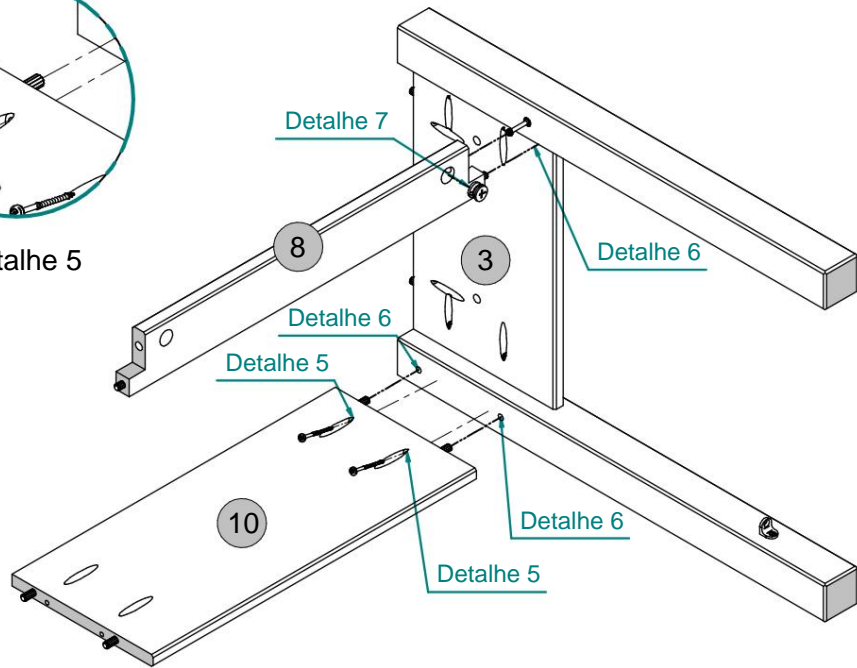
H  Ø3,5x35mm x 2

I  COLA x 1

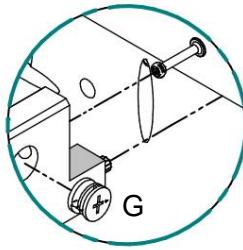
FERRAMENTA NECESSÁRIA



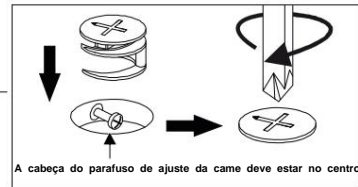
Detalhe 5



Detalhe 6



Detalhe 7

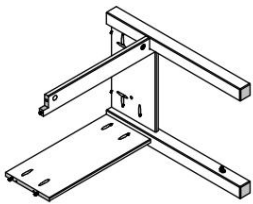


A cabeça do parafuso de ajuste da came deve estar no centro.

PASSO 8

PEÇAS NECESSÁRIAS

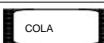
2 - Lado esquerdo x 1



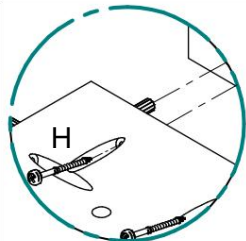
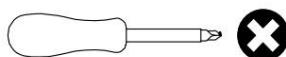
ACESSÓRIOS NECESSÁRIOS

G  x 1

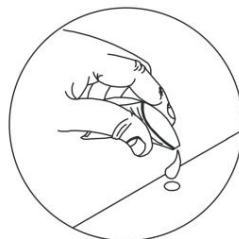
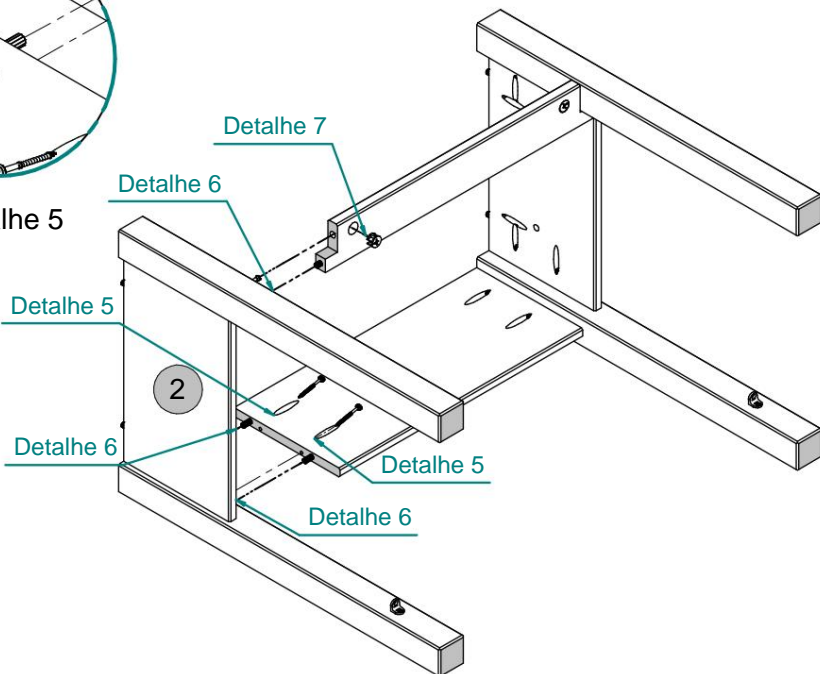
H  Ø3,5x35mm x 2

I  COLA x 1

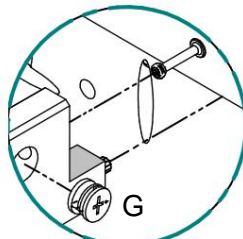
FERRAMENTA NECESSÁRIA



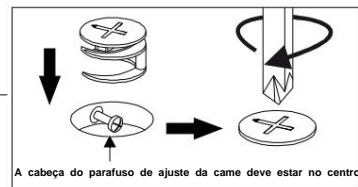
Detalhe 5



Detalhe 6



Detalhe 7

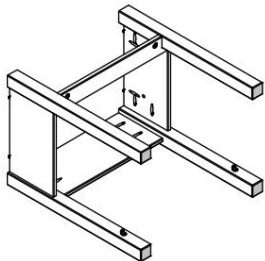


A cabeça do parafuso de ajuste da came deve estar no centro.

PASSO 9

PEÇAS NECESSÁRIAS

1 - Painel superior x 1

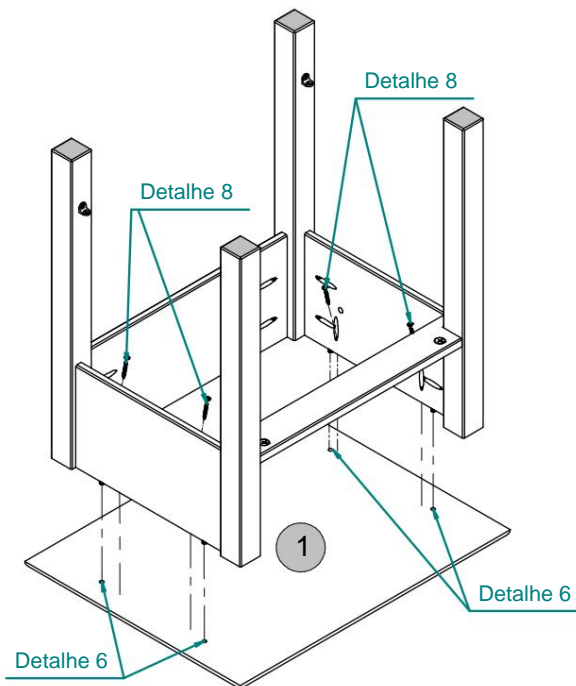


ACESSÓRIOS NECESSÁRIOS

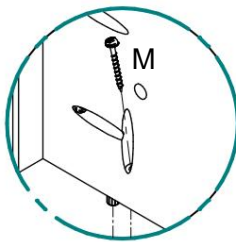
I  COLA x 1

M  Ø3,5x30mm x 4

FERRAMENTA NECESSÁRIA



Detalhe 6

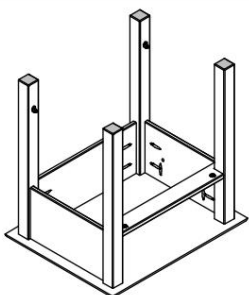


Detalhe 8

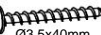
PASSO 10


PEÇAS NECESSÁRIAS

9 - Trilho deslizante grande x 2

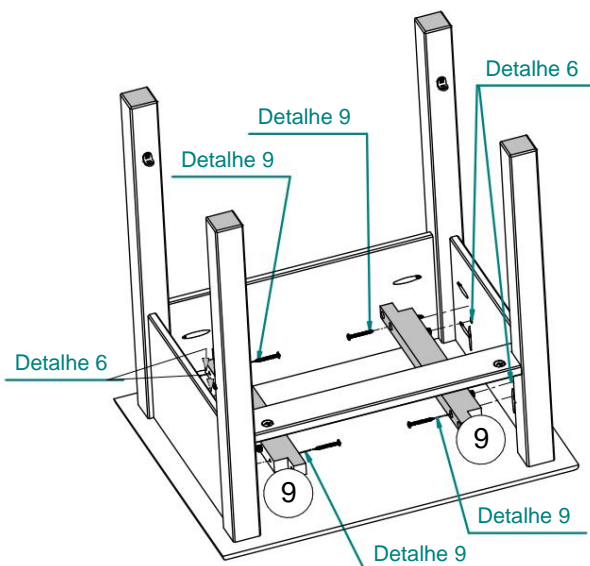
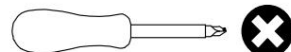


ACESSÓRIOS NECESSÁRIOS

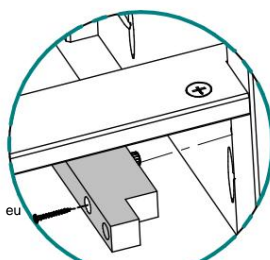
L  Ø3,5x40mm x 4

I  COLA x 1

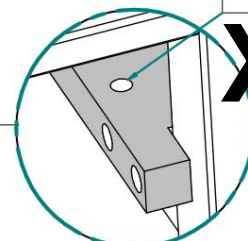
FERRAMENTA NECESSÁRIA



Detalhe 6



Detalhe 9

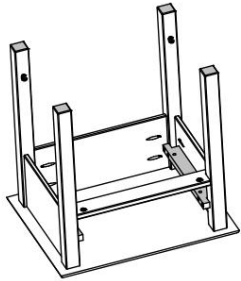


Posicionamento incorreto do trilho deslizante.

PASSO 11

PECAS NECESSÁRIAS

11 - Prateleira x 1

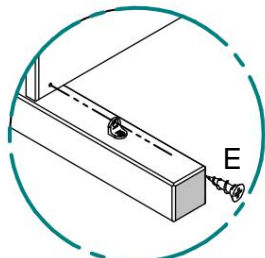
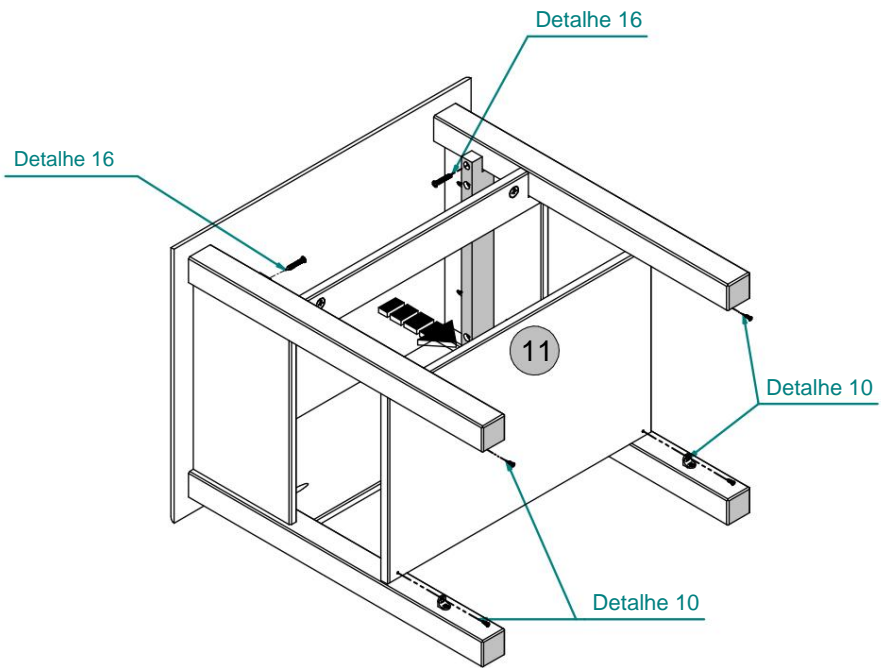
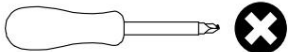


ACESSÓRIOS NECESSÁRIOS

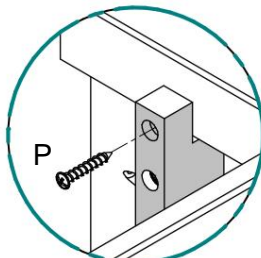
E  x 4
Ø3,5x12mm

P  x 2
Ø3,5x30 mm

FERRAMENTA NECESSÁRIA



Detalhe 10



Detalhe 16


PASSO 12

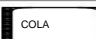
PECAS NECESSÁRIAS

13 - Lado direito da gaveta x 1

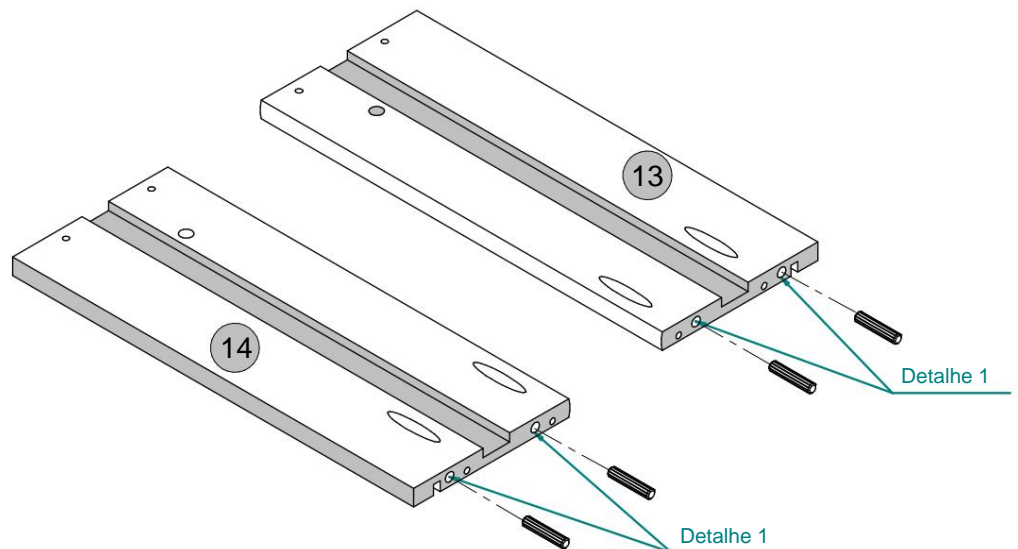
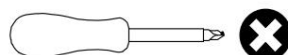
14 - Lado esquerdo da gaveta x 1

ACESSÓRIOS NECESSÁRIOS

A  x 4
Ø6,0x30mm

I  x 1
COLA

FERRAMENTA NECESSÁRIA



Detalhe 1

PASSO 13

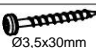
PEÇAS NECESSÁRIAS

12 - Gaveta frontal x 1

13 - Lado direito da gaveta x 1

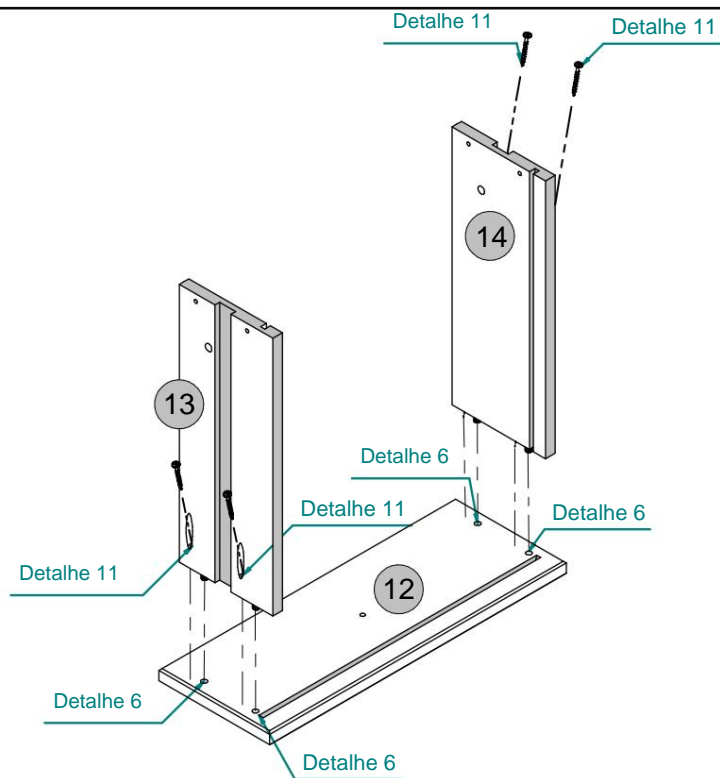
14 - Lado esquerdo da gaveta x 1

ACESSÓRIOS NECESSÁRIOS

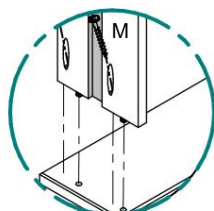
M  x 4
Ø3,5x30mm

I  x 1
COLA

FERRAMENTA NECESSÁRIA



Detalhe 6

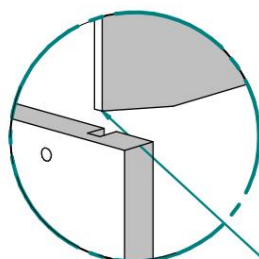
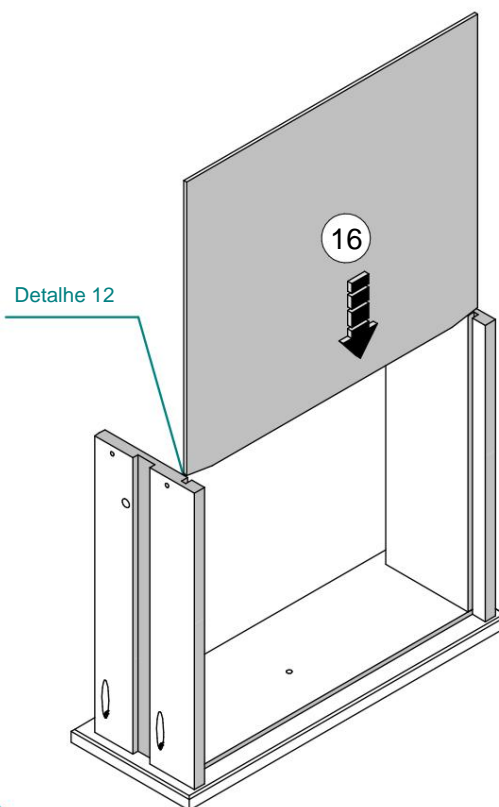
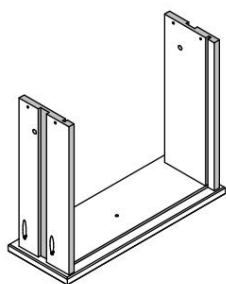


Detalhe 11

PASSO 14

PEÇAS NECESSÁRIAS

16 - Fundo da gaveta x 1



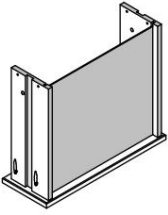
Detalhe 12

O corte na parte inferior da gaveta deve estar direcionado para a frente da gaveta, conforme mostrado na imagem

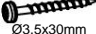
PASSO 15

PEÇAS NECESSÁRIAS

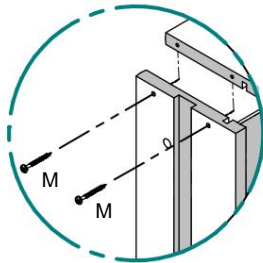
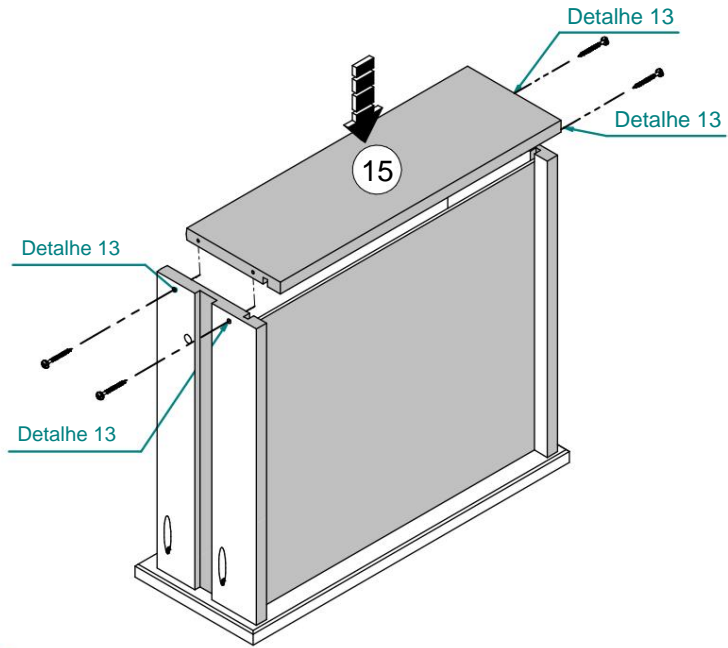
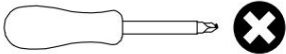
15 - Painel traseiro da gaveta x 1



ACESSÓRIOS NECESSÁRIOS

M  x 4

FERRAMENTA NECESSÁRIA



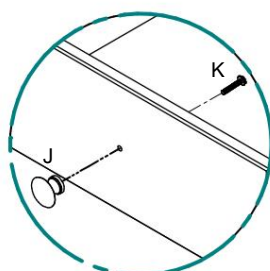
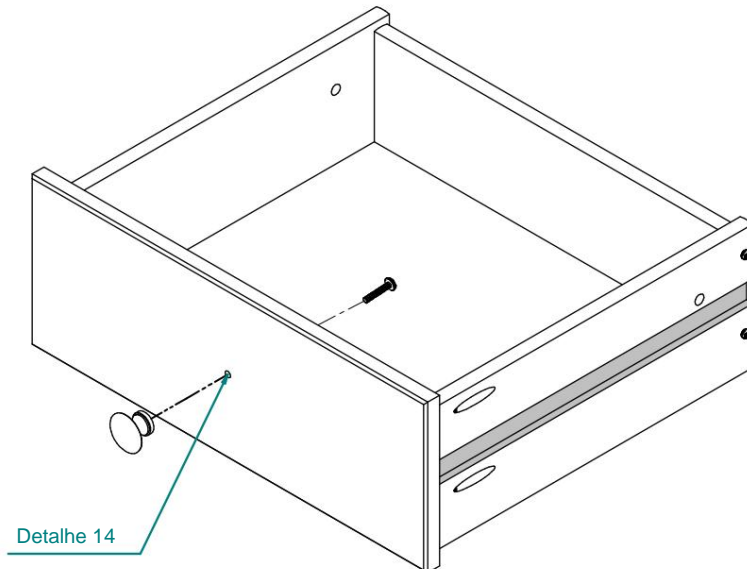
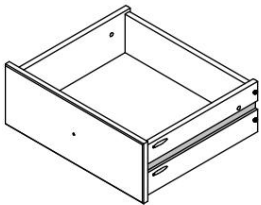
Detalhe 13

PASSO 16

ACESSÓRIOS NECESSÁRIOS

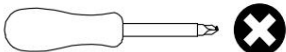
J  x 1

K  M4x22mm x 1




Detalhe 14

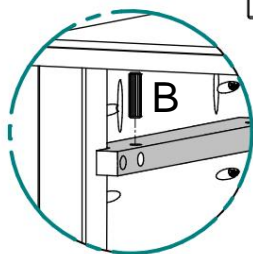
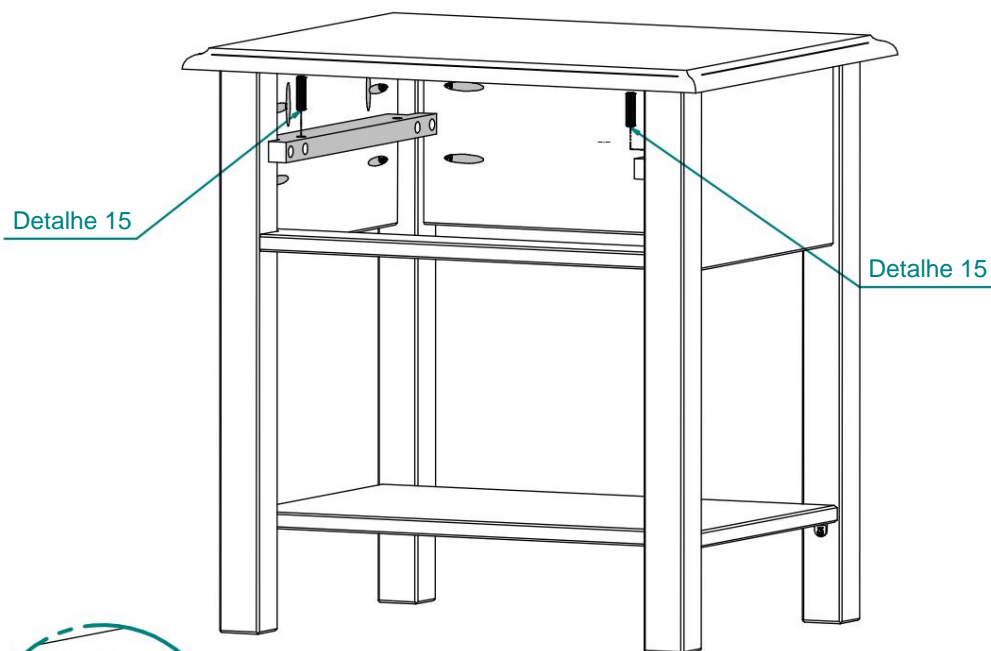
FERRAMENTA NECESSÁRIA



PASSO 17

ACESSÓRIOS NECESSÁRIOS


B  x 2
Ø8,0x30mm

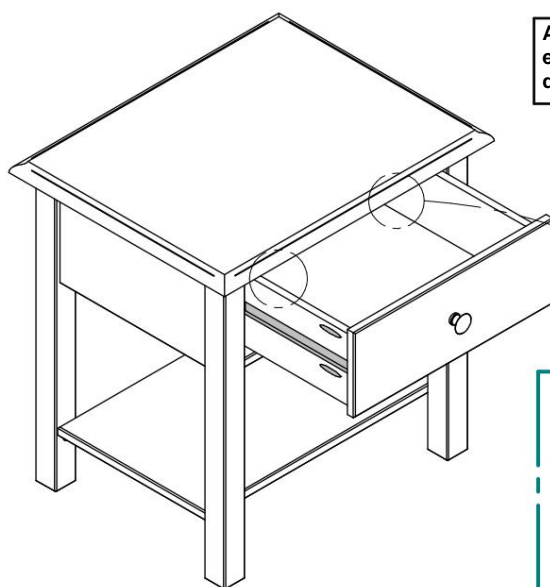


Detalhe 15

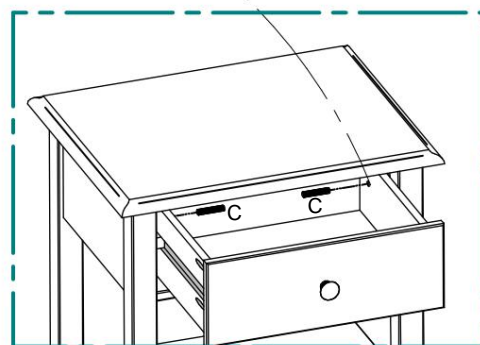
PASSO 18

ACESSÓRIOS NECESSÁRIOS

C  x 2
Ø8,0x40mm



Após inserir a gaveta, coloque a peça em formato de "C" para completar a trava da gaveta, conforme mostrado na imagem abaixo.

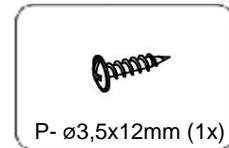
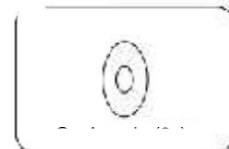
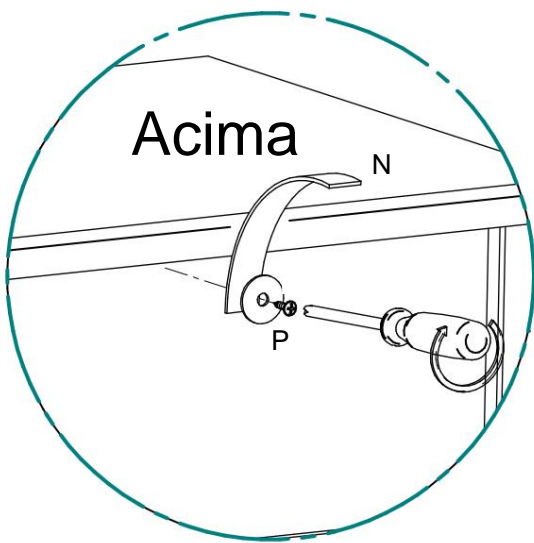


AVISO

A queda de móveis pode causar ferimentos graves ou fatais. Para evitar isso, recomendamos fixar os móveis permanentemente à parede.

Os suportes de parede não estão incluídos neste produto, pois diferentes materiais de parede exigem diferentes tipos de dispositivos de fixação.

Certifique-se de usar fixadores adequados para as paredes da sua casa.



P- $\varnothing 3,5 \times 12 \text{mm}$ (1x)

