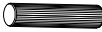
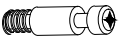


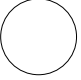
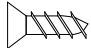
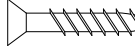
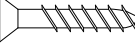
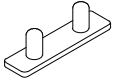
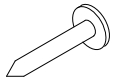
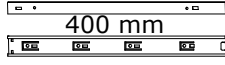

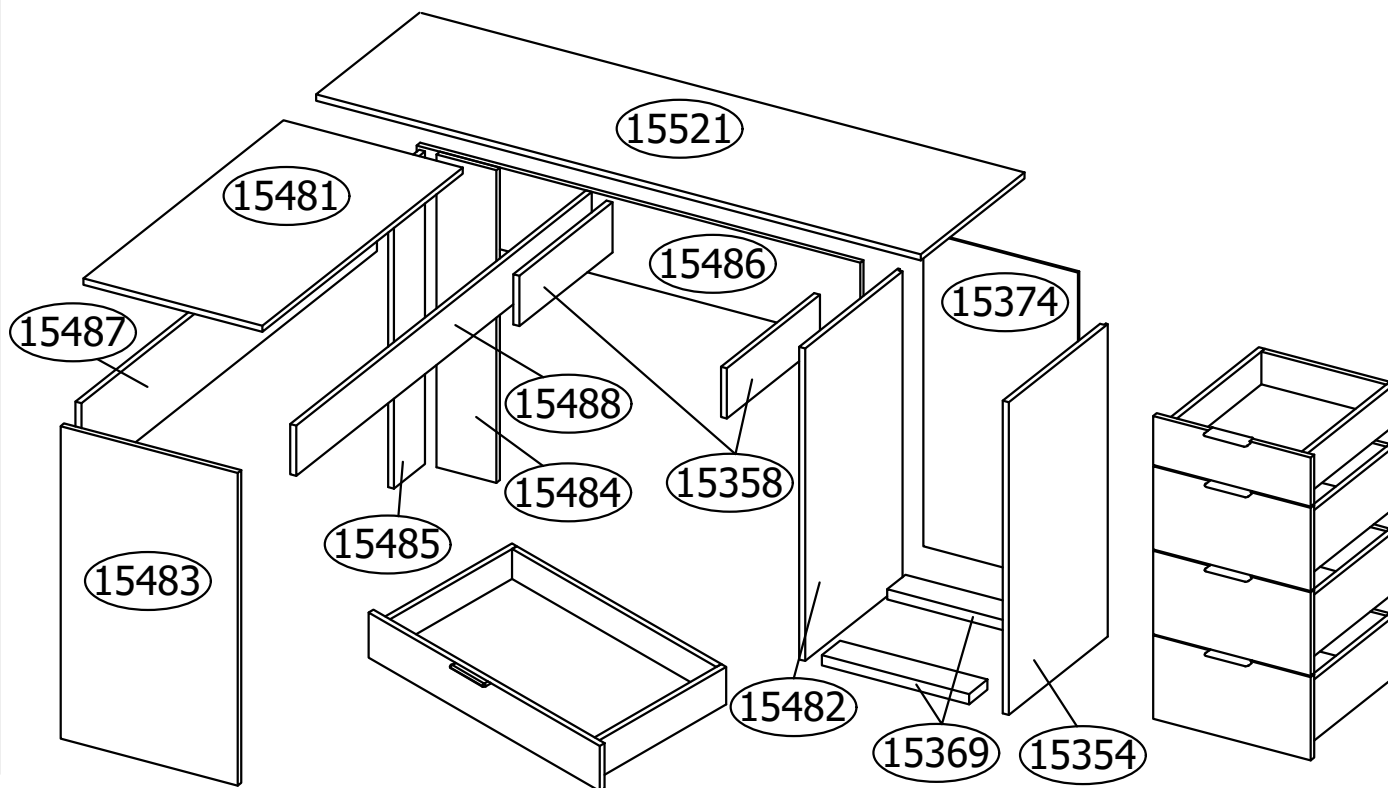
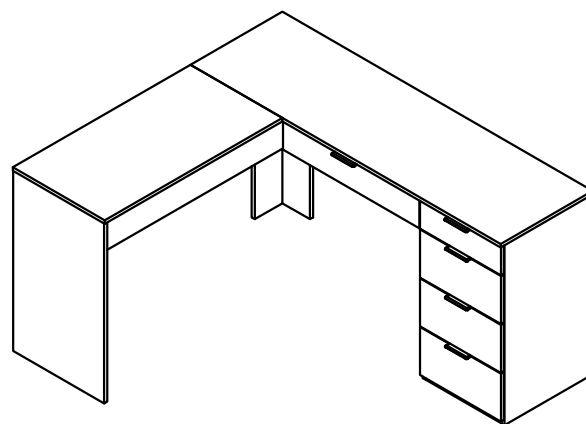


# Ref.8504 Escrivaninha L 5 gavetas Alt.785 Larg.1520 Prof.1320mm de MDP BP

## Ferragem

A	 Cavilha 8 x 30 mm	60
B	 Minifix 6 x 32 mm	46
C	 Passante 15mm 6 x 63 mm	02
D	 Tambor 15 x 11 mm	50
E	 Tampa Adesiva ∅ 19 mm	50
F	 Parafuso 3,5 x 14 CC	65
G	 Parafuso 4 x 25 cc	10
H	 Parafuso 3,5 x 35 cc	10
I	 Sapata 15 x 60 mm	08
J	 Pregos 10 x 10mm	30
K	 Trilho telescópico 400 mm 400mm	05
L	 Puxador BALY 108mm	05

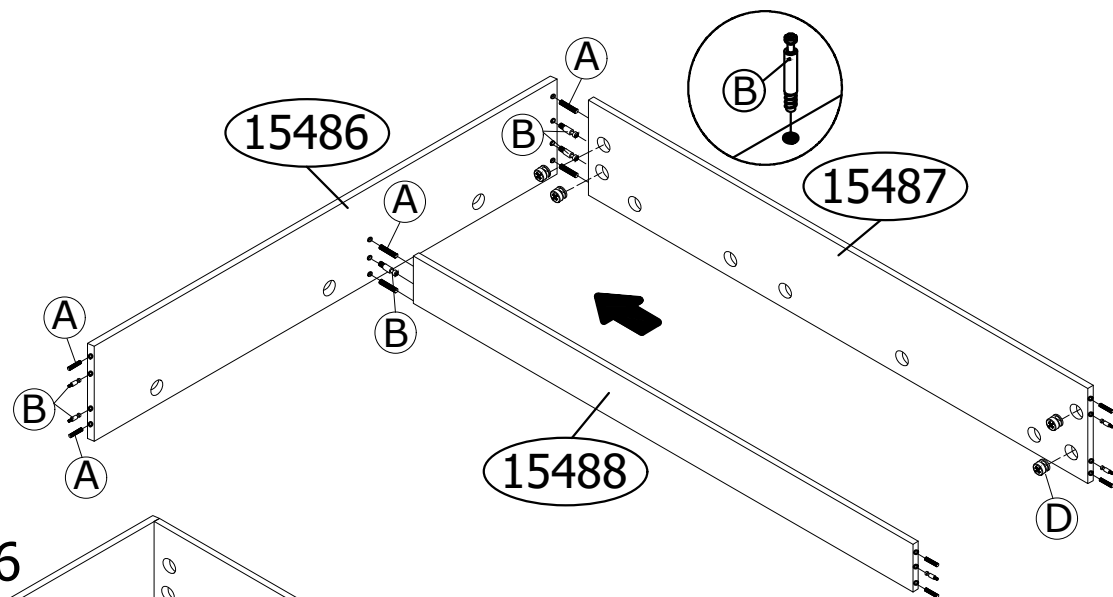


# Ref.8504 Escrivaninha L

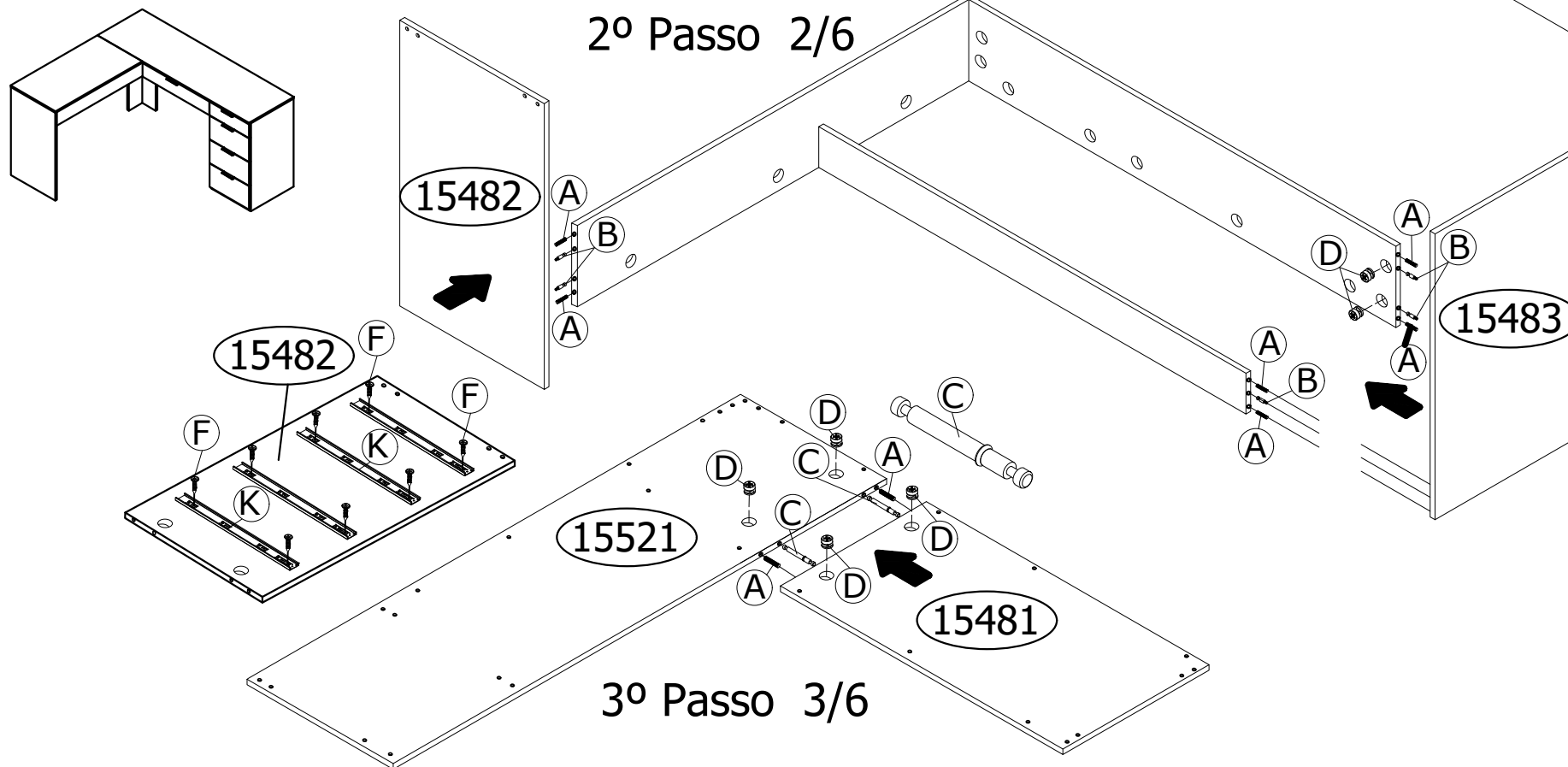
Ordem N° Descrição

- |   |       |                          |
|---|-------|--------------------------|
| 1 | 15486 | Coluna traseira direita  |
| 2 | 15487 | Coluna traseira esquerda |
| 3 | 15488 | Coluna frontal           |
| 4 | 15483 | Lateral esquerda         |
| 5 | 15482 | Divisória direita        |
| 6 | 15521 | Tampo direito            |
| 7 | 15481 | Tampo esquerdo           |

## 1º Passo 1/6



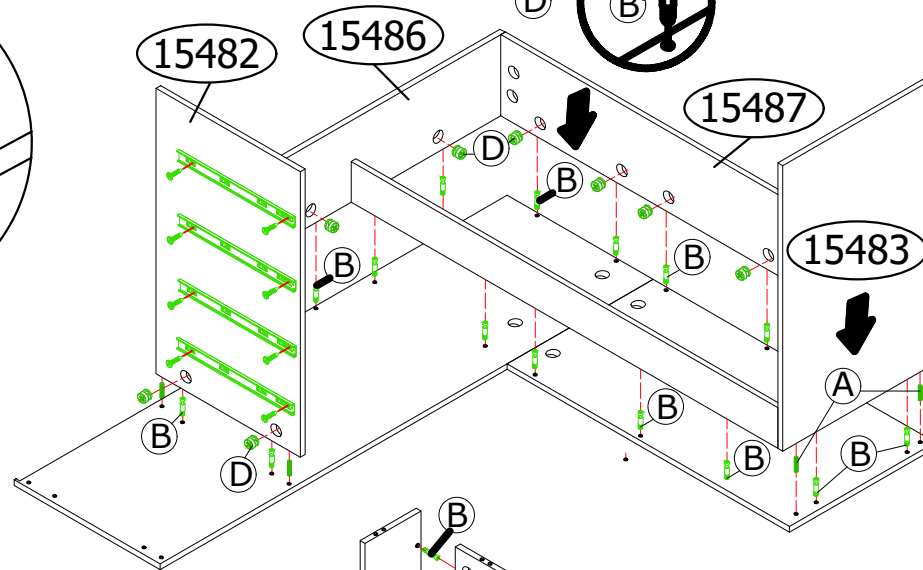
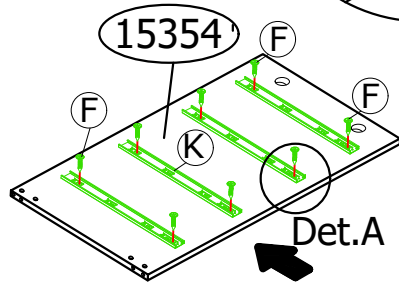
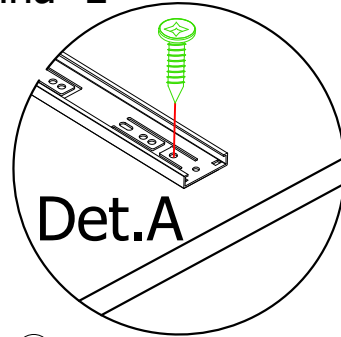
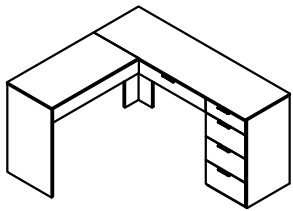
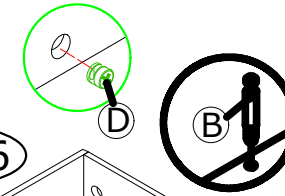
## 2º Passo 2/6



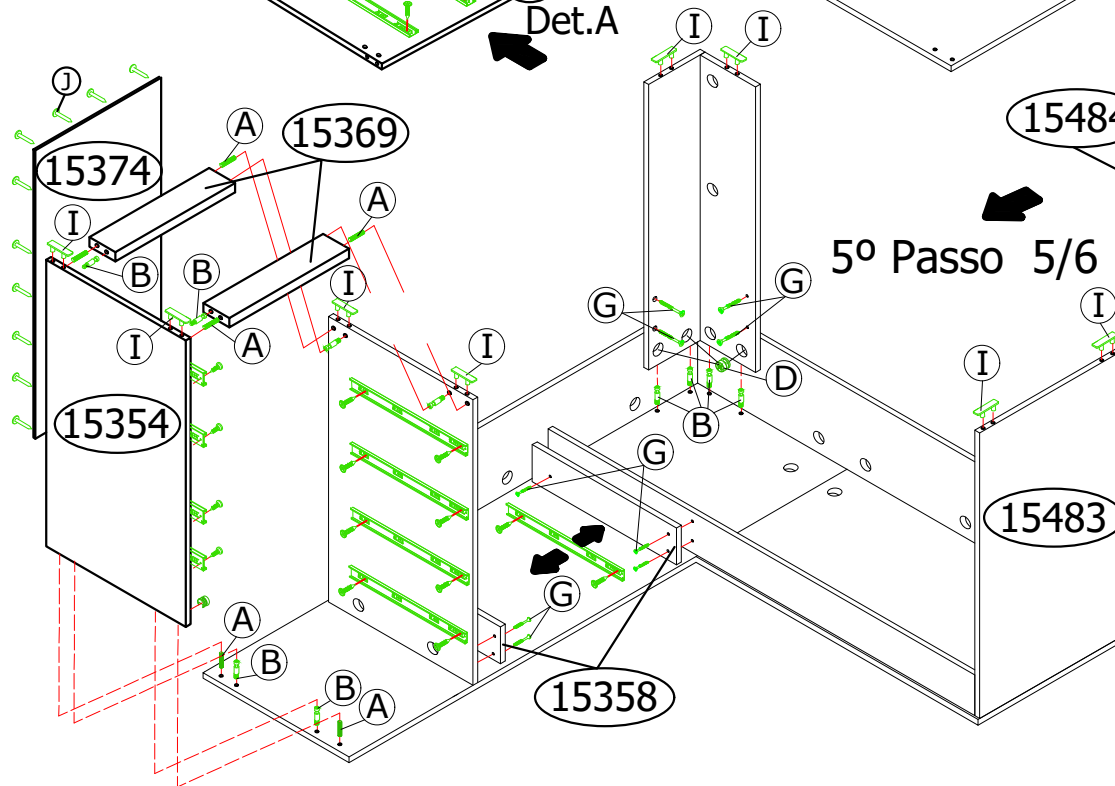
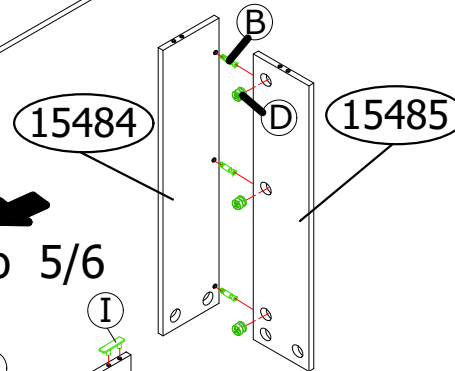
## 3º Passo 3/6

Ref.8504 Escrivaninha L

4º Passo 4/6



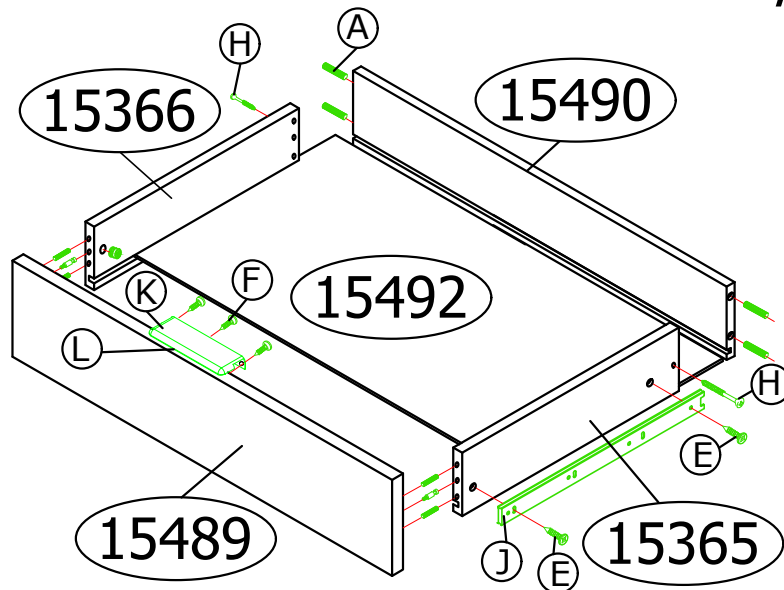
5º Passo 5/6



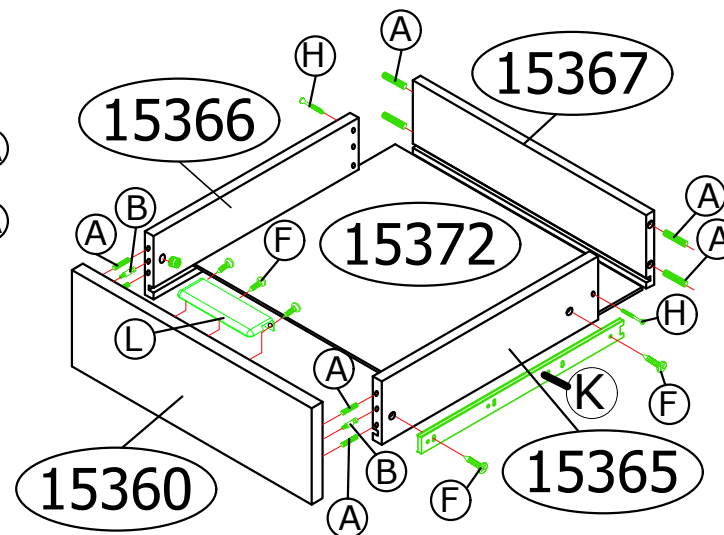
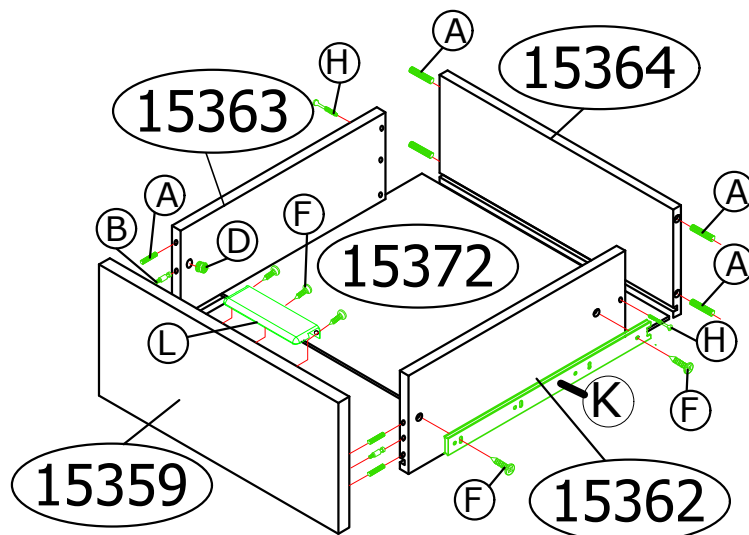
Ordem	Nº	Descrição
8	15484	Lateral traseira direita
9	15485	Lateral traseira esquerda
10	15389	Rodapés frontal e traseiro
11	15354	Lateral direita
12	15374	Fundo

# Ref.8504 Escrivaninha L

## 6º Passo 6/6



Ordem	Nº	Descrição
13	15490	Traseiro de gaveta
14	15365	Lateral de gaveta direita
15	15366	Lateral de gaveta esq.
16	15492	Fundo de gaveta
17	15489	Frente de gaveta
18	15367	Traseiro de gaveta
19	15365	Lateral de gaveta direita
20	15366	Lateral de gaveta esq.
21	15372	Fundo de gaveta
22	15360	Frente de gaveta
21	15364	Traseiro de gaveta
22	15362	Lateral de gaveta direita
23	15363	Lateral de gaveta esq.
24	15372	Fundo de gaveta
25	15359	Frente de gaveta



# Agora que você já comprou o seu móvel, ele merece ser montado do jeito certo.

Erros de montagem causam mais de **60%** dos danos em móveis.

## Por que contratar?

Tranquilidade do **início ao fim** da montagem



### PROFISSIONAIS QUALIFICADOS

Especialistas certificados na **MadeiraMadeira Serviços**.



### FERRAMENTAS PROFISSIONAIS

que **protegem** seus móveis.



### AGENDAMENTO EM 24 HORAS

escolha a data e o turno **ideais para** você.



### GARANTIA DE 3 MESES

de cobertura **completa**.

**Mais de 1 MILHÃO DE MONTAGENS**  
★ com avaliação **4.7** ★

#### Mariana S., São Paulo

"Chegaram no horário e montaram tudo rapidamente. Serviço incrível!"



#### Carlos R., Belo Horizonte

"Tentei montar sozinho e foi um desastre. Com a **MadeiraMadeira Serviços** ficou perfeito."



#### Ana P., Rio de Janeiro

"Agendamento ágil e **montagem pontual e perfeita**. Recomendo demais!"



## Agende agora pelo QR Code

Madeira**Madeira** Serviços · Atendimento em todo o Brasil



Escaneie o QRCode