

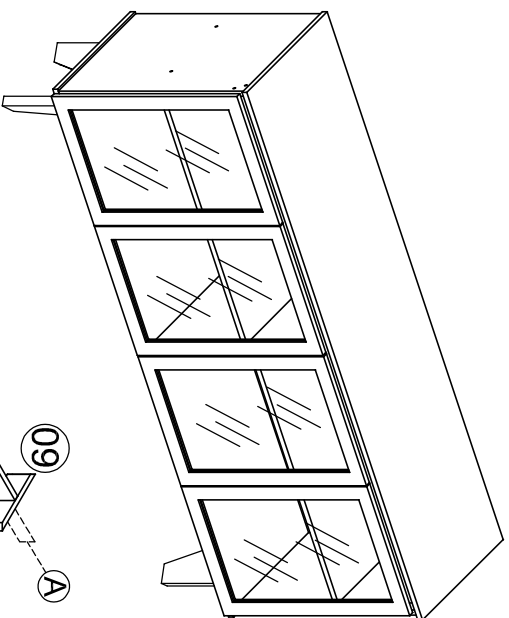
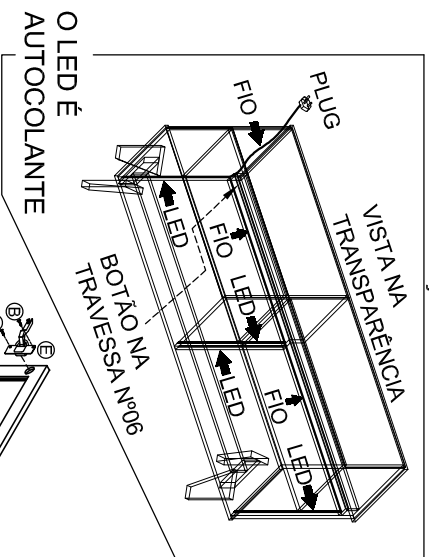
MANUAL DE MONTAGEM/ BUFFET KRYPTON

ATENÇÃO SR. MONTADOR:

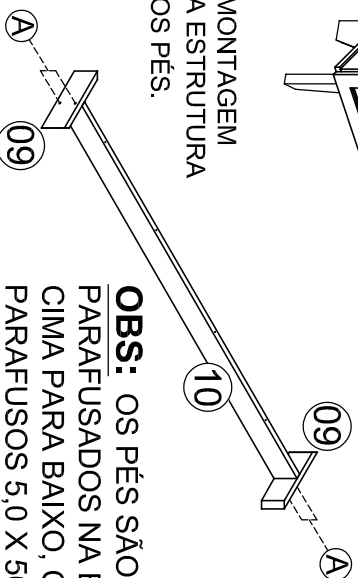
LEIA ATENTAMENTE ESTE MANUAL ANTES DE INICIAR A MONTAGEM. GUARDAR PARA EVENTUAIS CONSULTAS.

DIMENSÃO			
ALTURA	LARG.	PROF.	
810 MM	1515 MM	403 MM	

APLICAÇÃO DO LED

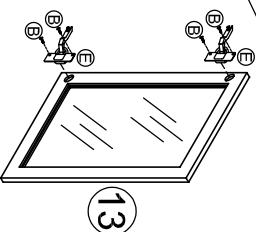


• MONTAGEM DA ESTRUTURA DOS PÉS.



OBS: OS PÉS SÃO PARAFUSADOS NA BASE, DE CIMA PARA BAIXO, COM PARAFUSOS 5,0 X 50.

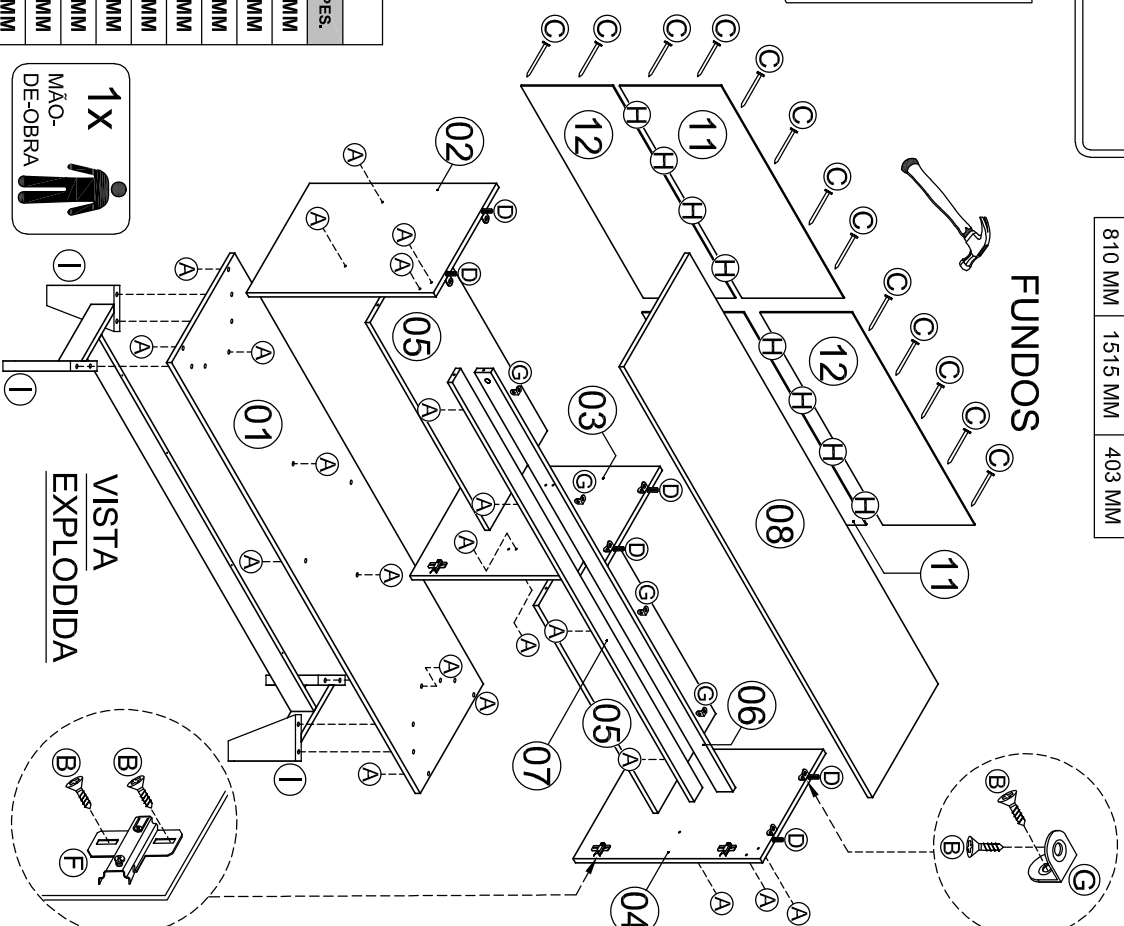
DETALHE DE PORTAS



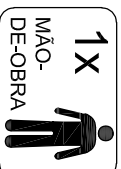
LEGENDA

Nº	PEÇA	QTD	COMPR.	LARG.	ESPESS.
01	BASE	01	1515	385	15 MM
02	LATERAL ESQUERDA	01	570	385	15 MM
03	DIVISÓRIA	01	570	385	15 MM
04	LATERAL DIREITA	01	570	385	15 MM
05	PRATELEIRA FIXA	02	730	350	15 MM
06	TRAVESSA	01	1475	50	15 MM
07	BATEANTE DA PORTA	01	1475	50	15 MM
08	TAMPO	01	1515	400	15 MM
09	CHANFRO PÉS	02	200	70	15 MM
10	TRAVA DO PÉ	01	1310	70	15 MM
11	FUNDO TRAS. MAIOR	02	747	310	03 MM
12	FUNDO TRAS. MENOR	02	747	280	03 MM
13	PORTA	04	565	370	15 MM

FUNDOS



VISTA EXPLODIDA



COD.	QTD	DESCRIÇÃO	ILUSTRAÇÃO
A	38	PARAFUSO 5,0 X 50 CH. PHS.	
B	52	PARAFUSO 3,5 X 14 CH. PHS.	
C	70	PREGO 8 X 8	
D	06	CAVILHA 6,0 X 30	
E	08	DOBRADIÇA AL2 ALTA CANECA 9	
F	08	CALÇO DOBRADIÇA 05 MM	
G	10	CANTONEIRA 2 FUIROS	
H	20	GARRA METÁLICA P/ FUNDO	
I	04	PÉ DE MADEIRA	

Rua Augusto Fernandes dos Santos, nº850
 Centro - Jaci-SP - Cep. 15155-000
 Fone: (17) 3283-9400 / Fax: (17) 3283-9407
 e-mail: assistencia@jamoveis.com.br

