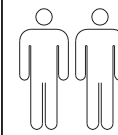


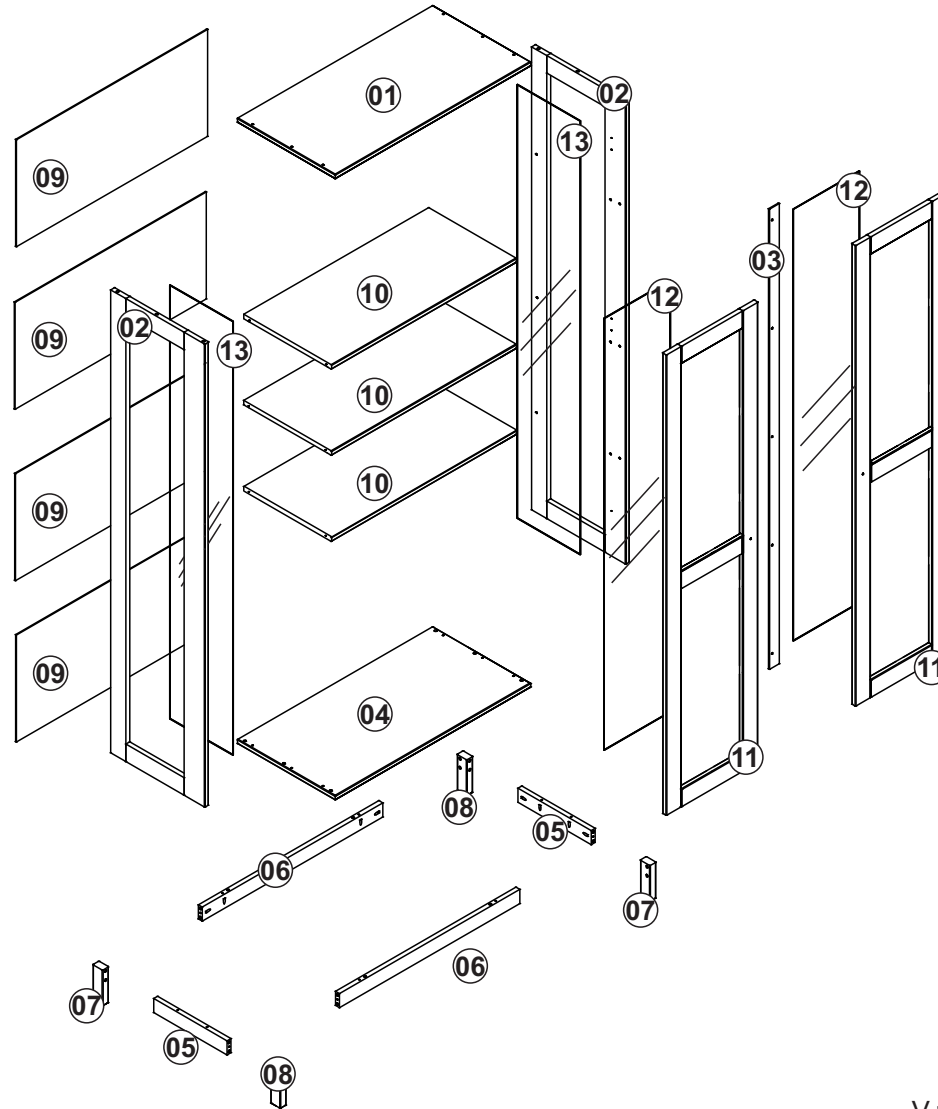
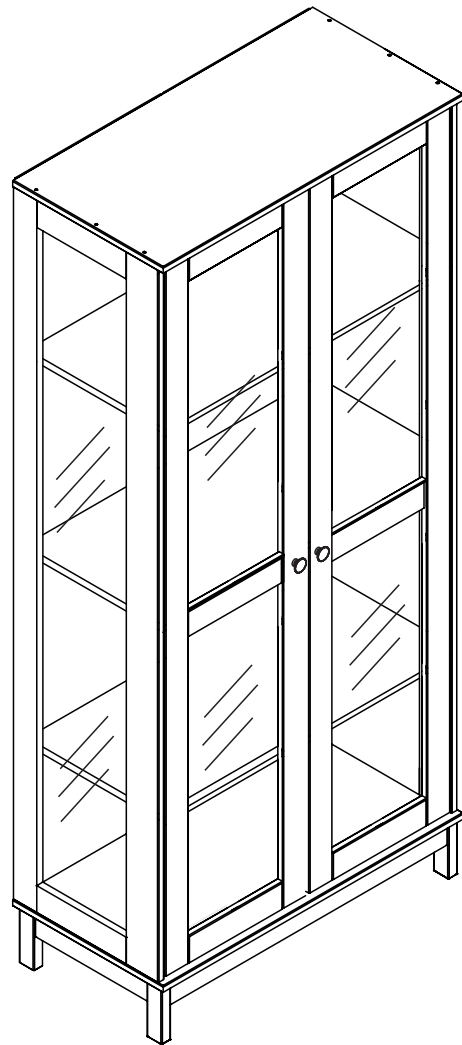
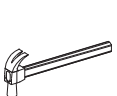
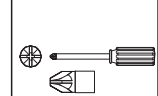
INSTRUÇÃO DE MONTAGEM Assembly Instruction / Instrucciones de montaje

CRISTALEIRA 2 PORTAS ESSÊNCIA Cupboard 2 doors / Vitrina 2 puertas

Ref: 1963



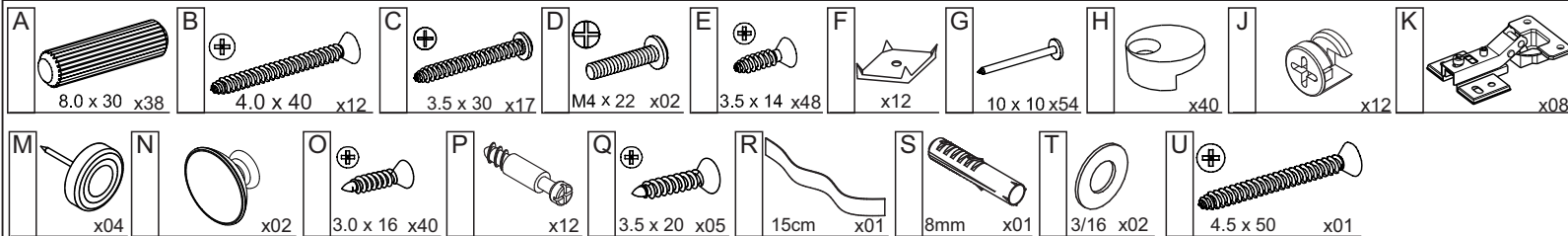
2:00h



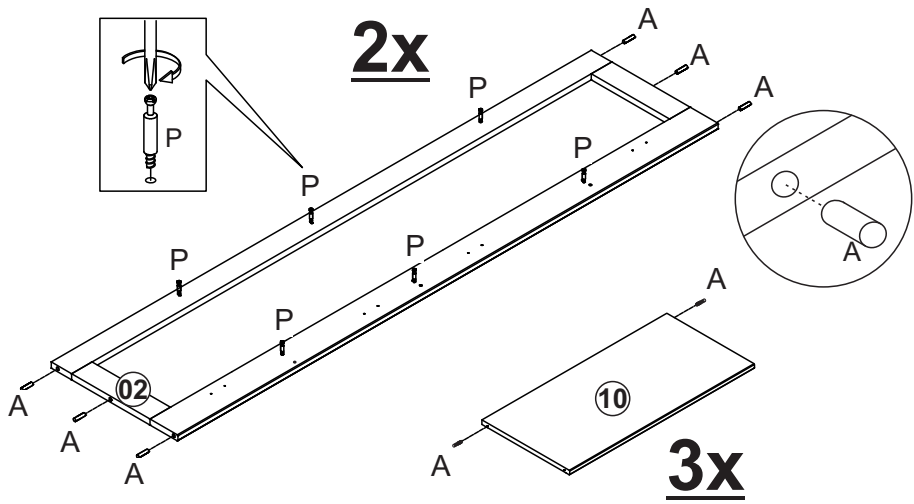
Lista de peças Parts list / Liste de piezas

	Qt.
1-TAMPO <i>Top / Mesa</i>	01
2-LATERAL <i>Side / Lateral</i>	02
3-BATENTE PORTA <i>Door stop / Parada de puerta</i>	01
4-BASE <i>Base / Base</i>	01
5-TRAVESSA LATERAL PÉS <i>Side crossbeam feet / Travesaño lateral pies</i>	02
6-TRAVESSA FRONTAL PÉS <i>Front crossbeam feet / Travesaño frontal pies</i>	02
7-PÉ DIREITO <i>Right foot / Pie izquierdo</i>	02
8-PÉ ESQUERDO <i>Left foot / Pie derecho</i>	02
9-FORRO TRASEIRO <i>Back panel / Panel trasero</i>	04
10-PRATELEIRA <i>Shelf / Estante</i>	03
11-PORTA <i>Door / Puerta</i>	02
12-VIDRO DA PORTA <i>Door glass / Vidrio da puerta</i>	02
13-VIDRO LADOS <i>Side glass / Vidrio lateral</i>	02

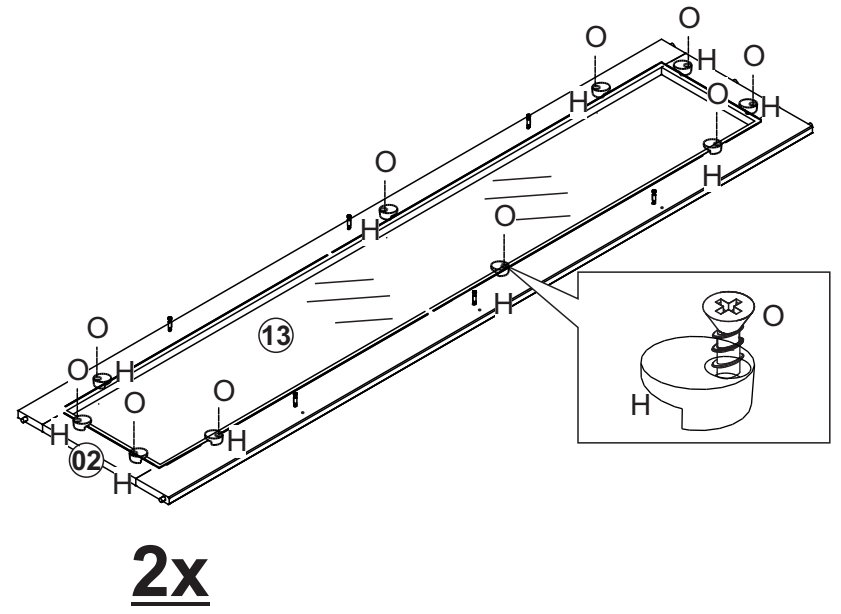
V.:02



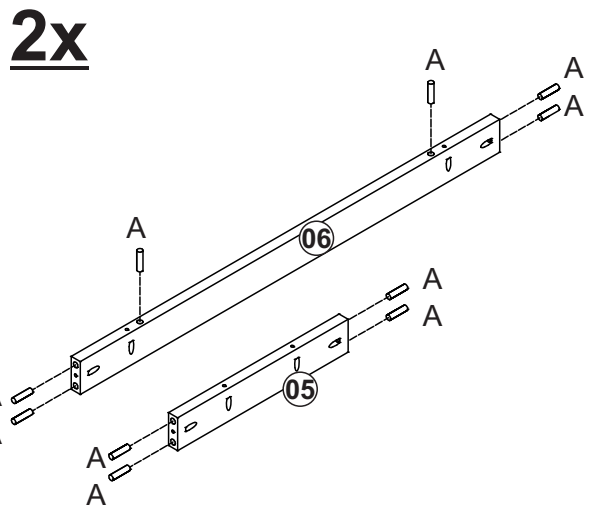
01



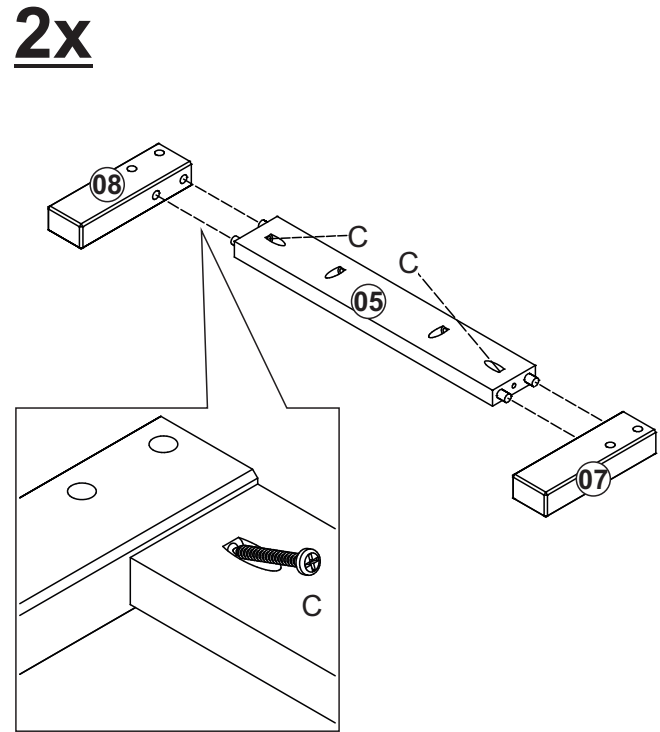
02



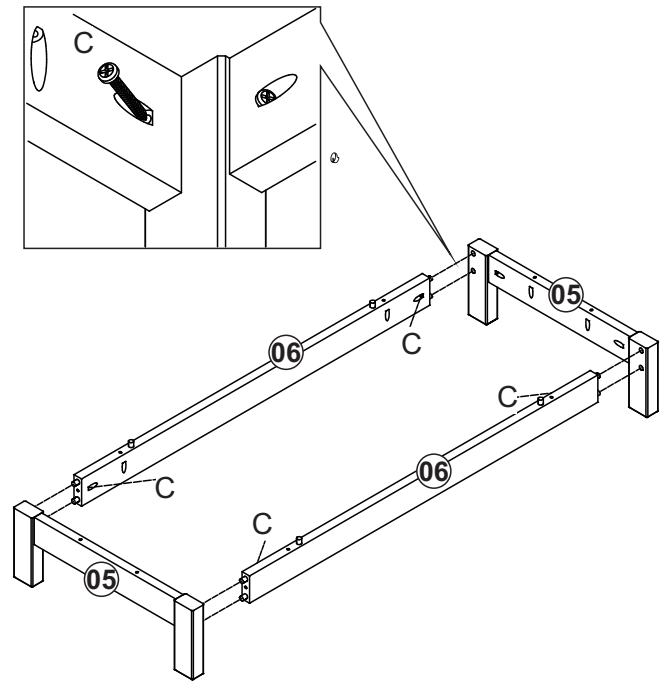
03



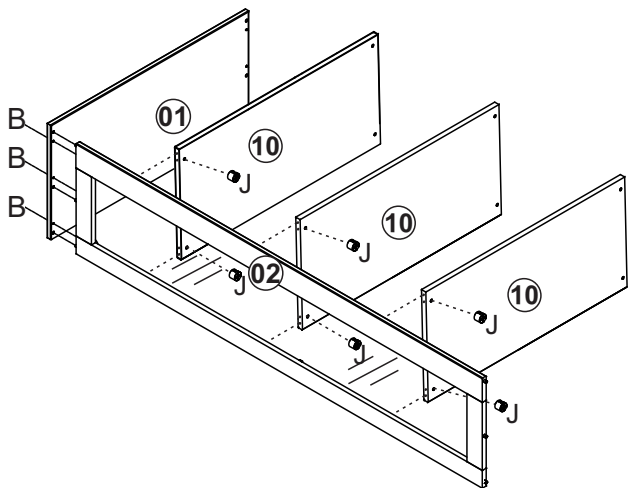
04



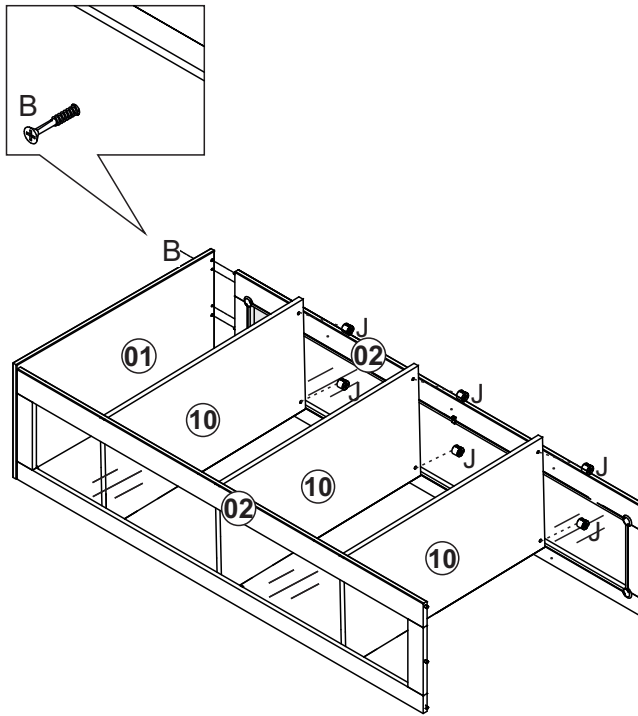
05



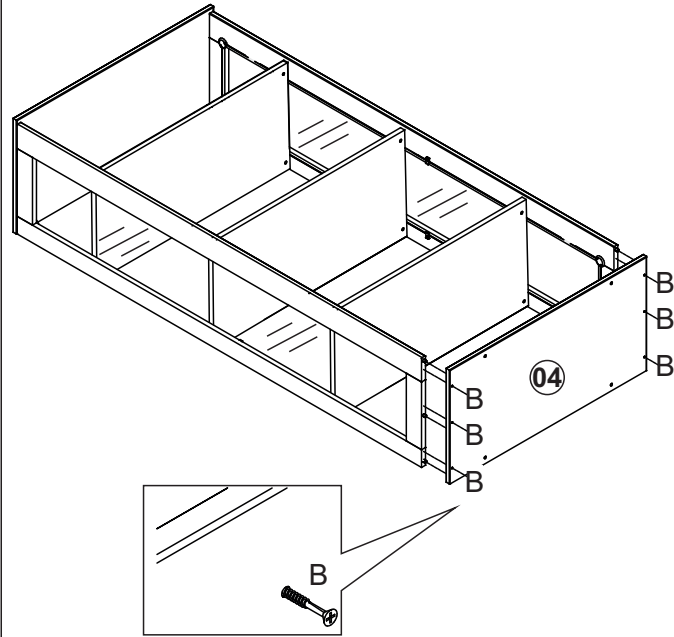
06



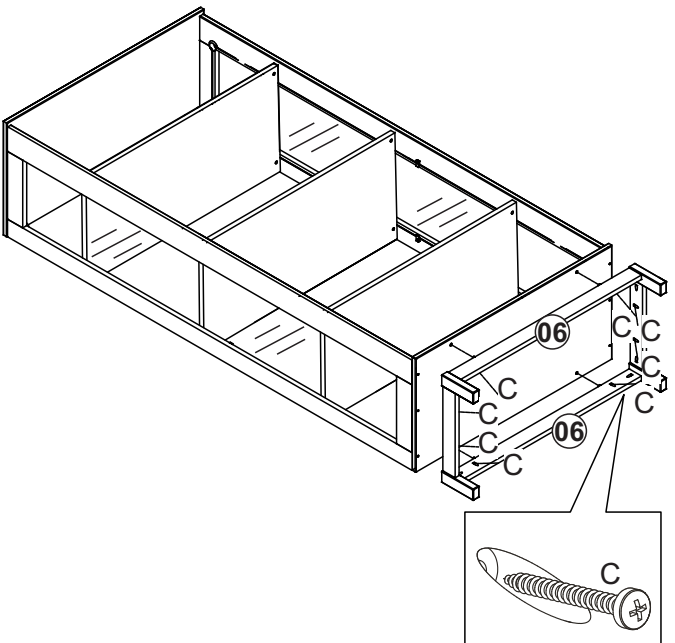
07



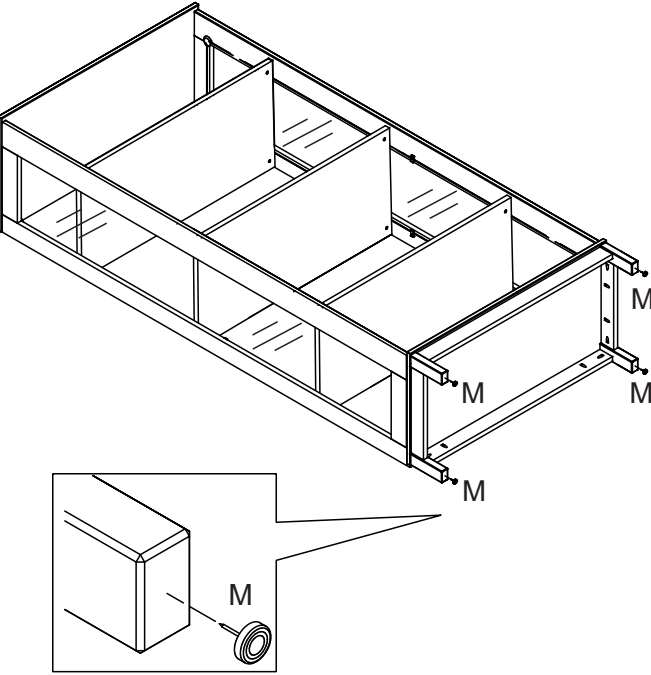
08



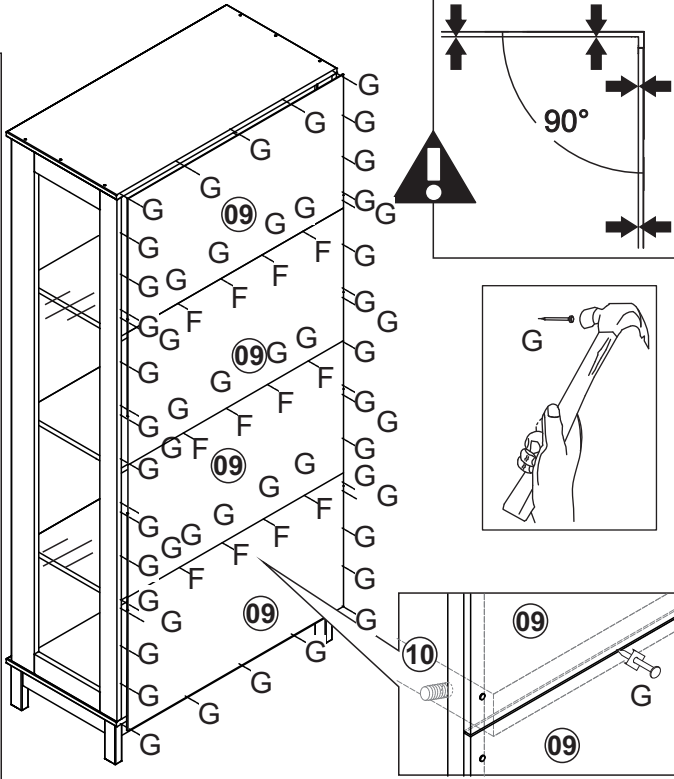
09



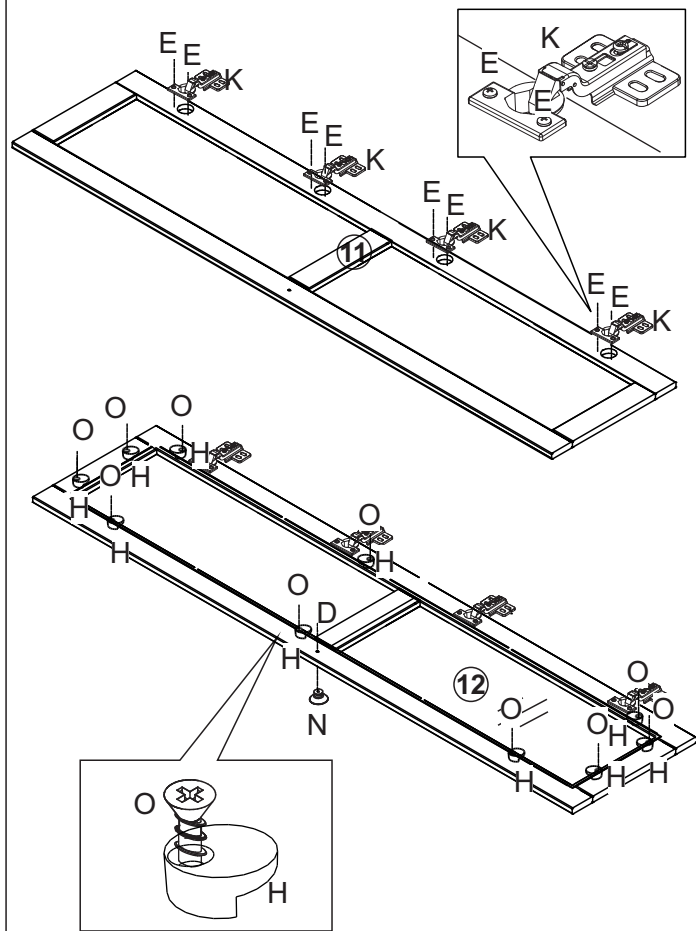
10



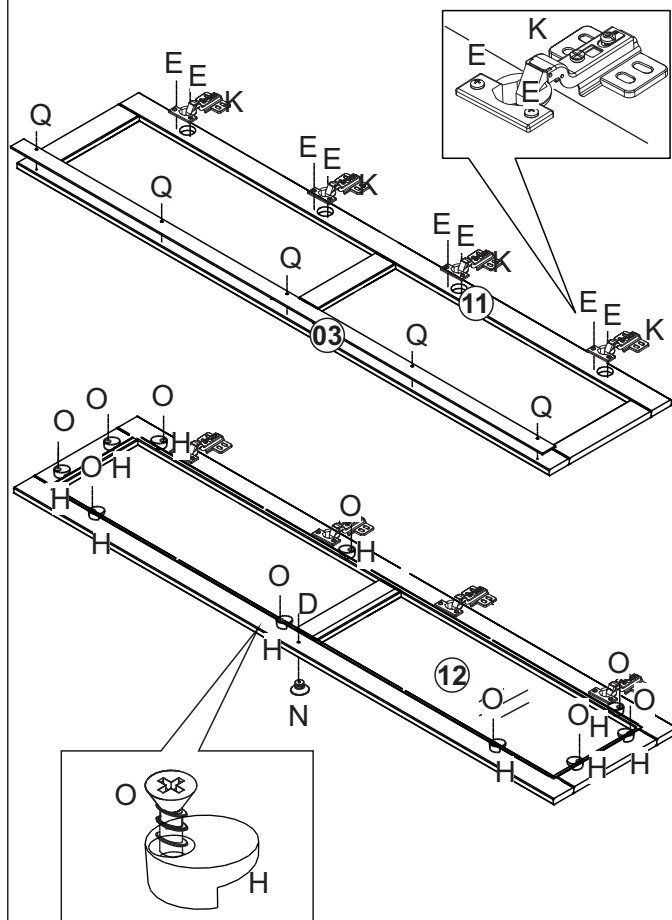
11



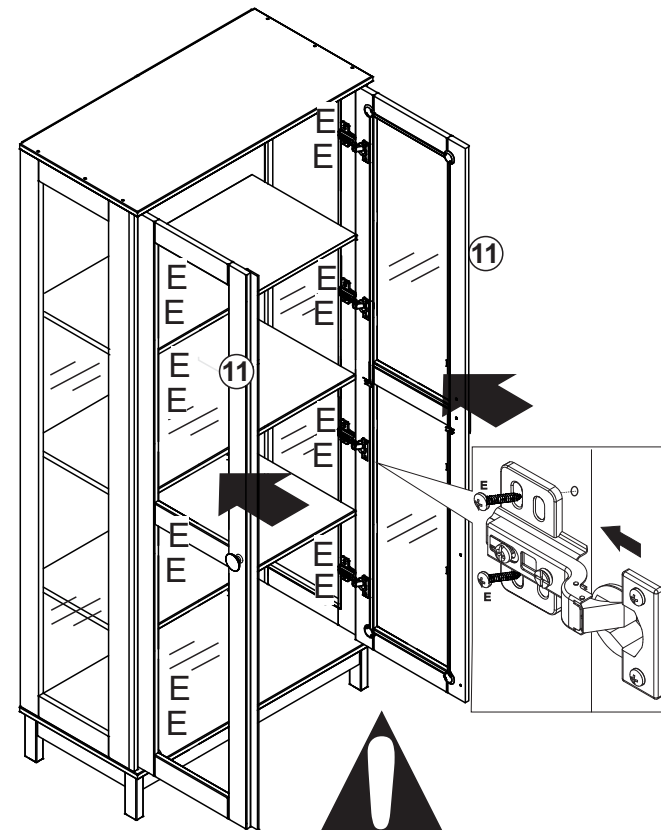
12



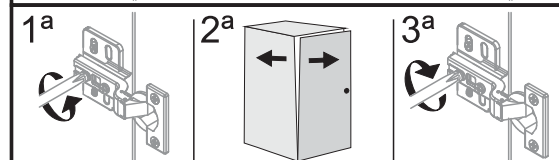
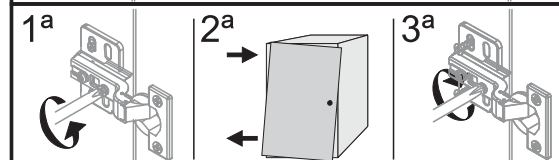
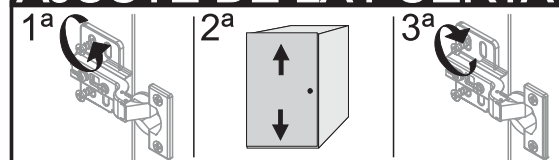
13



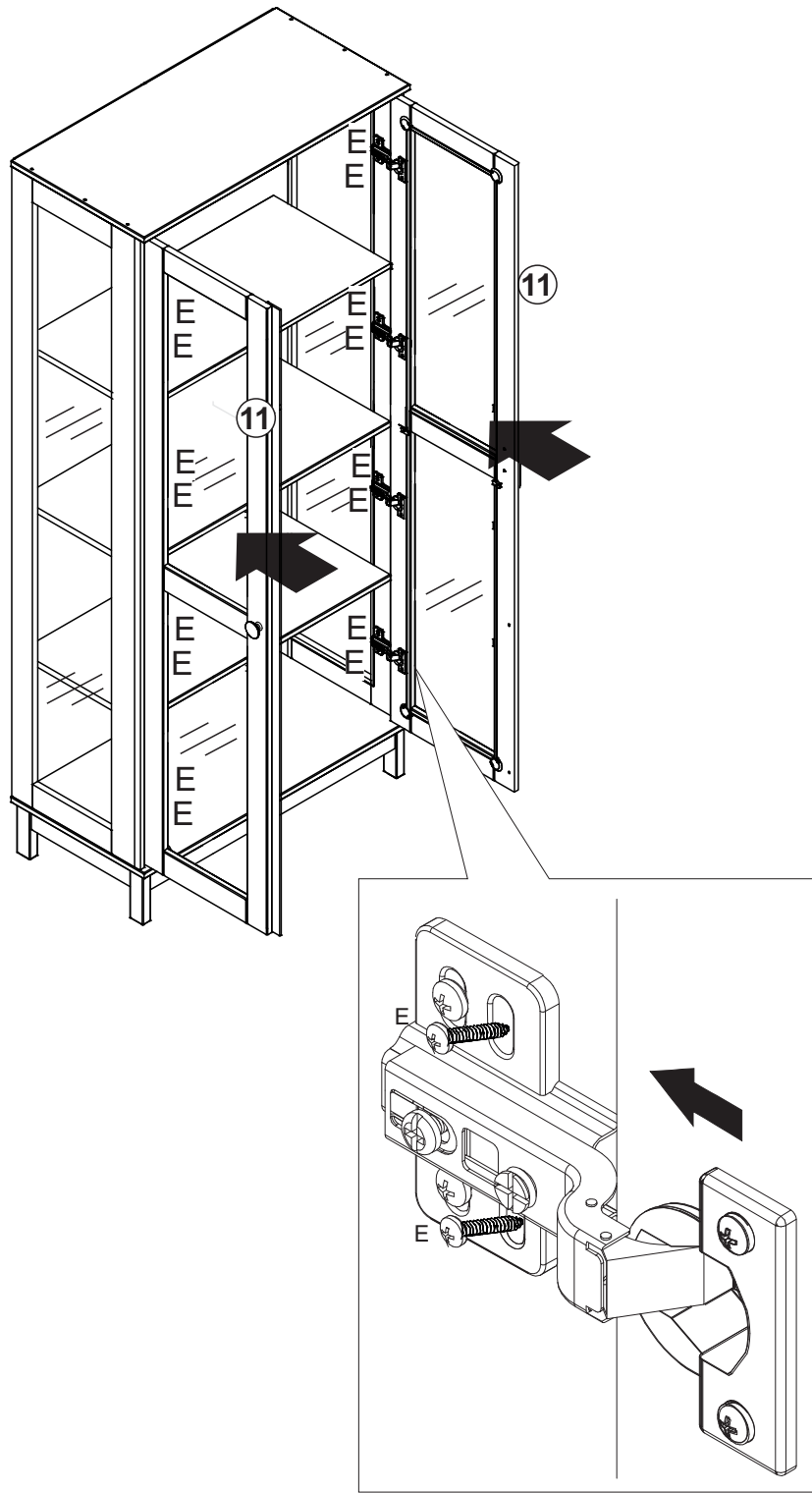
14



REGULAGEM DA PORTA
DOOR ADJUSTMENT
AJUSTE DE LA PUERTA



15



16

