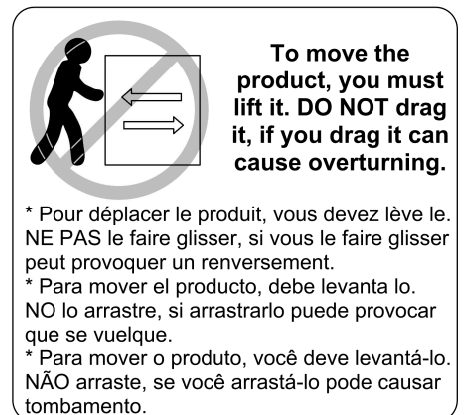
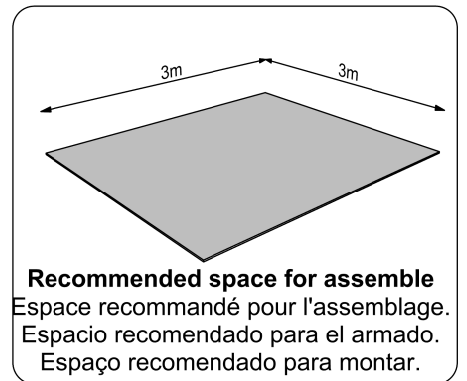
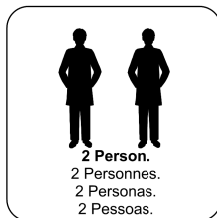
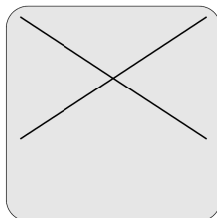
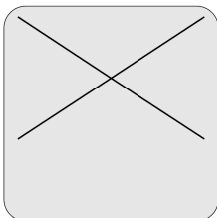
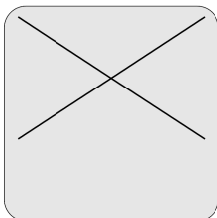
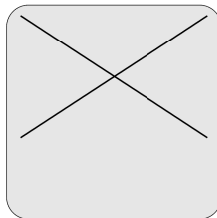
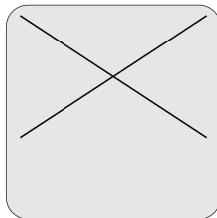
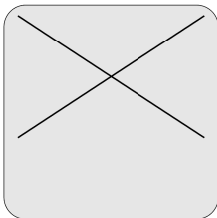
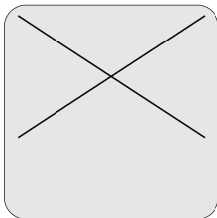
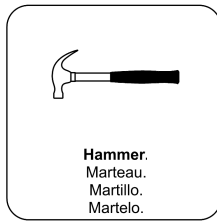
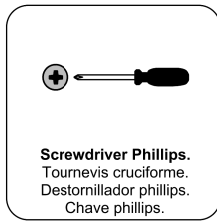
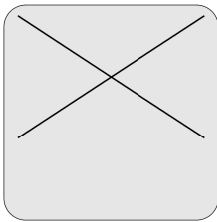
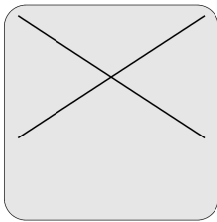


## YOU WILL NEED

TU AURAS BESOIN DE | NECESITARÁ | VOCÊ VAI PRECISAR



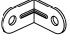
## Tools not included

Outils non inclus | Herramientas no incluidas | Ferramentas não inclusas

# ACCESSORIES IDENTIFICATION


IDENTIFICATION DES ACCESSOIRES | IDENTIFICACIÓN DE ACCESORIOS  
IDENTIFICAÇÃO DOS ACESSÓRIOS

**A**  30mm Qty./Qtd. **12**  
Wooden dowel / Chevilles en bois / Taquete / Caviha

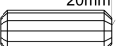
**E**  Qty./Qtd. **04**  
Metallic bracket / Support métallique / Suporte de metal


**G**  Qty./Qtd. **14**  
Simple minifix screw / Vis minifix simple / Tornillo minifix simple / Haste Minifix Simples

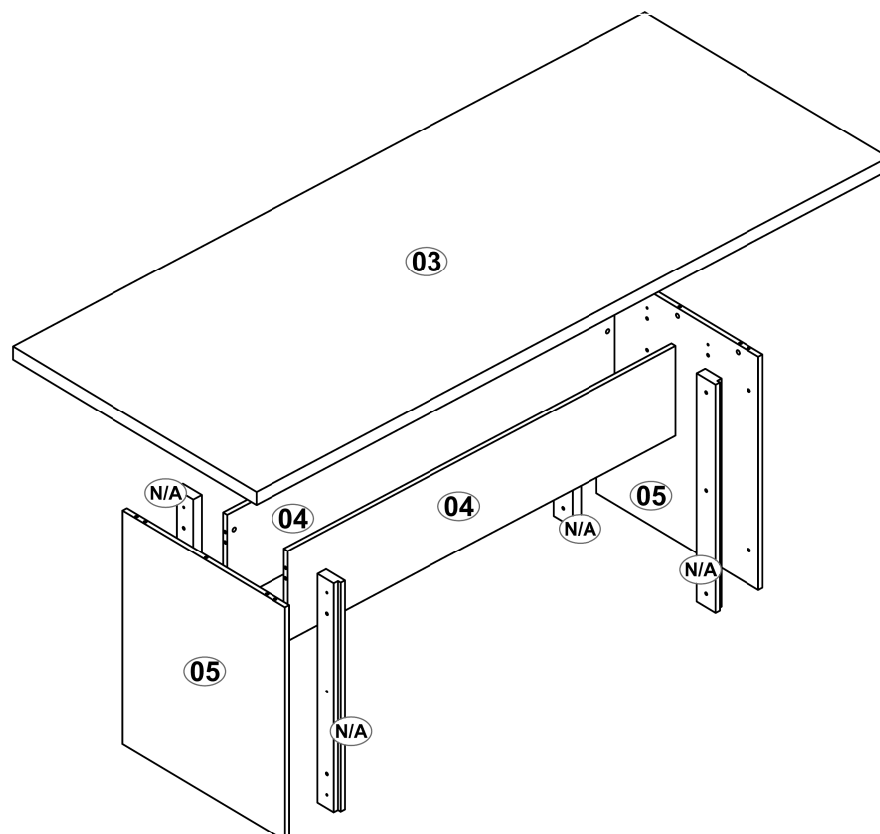
**H**  Qty./Qtd. **14**  
Drum lock / Verrouillage du tambour / Tambor minifix / Tambor de Minifix

**N**  14mm Qty./Qtd. **08**  
Pan head screw / Vis à tête bombée / Tornillo de pan / Parafuso Panela

**O**  25mm Qty./Qtd. **12**  
Pan head screw / Vis à tête bombée / Tornillo de pan / Parafuso Panela

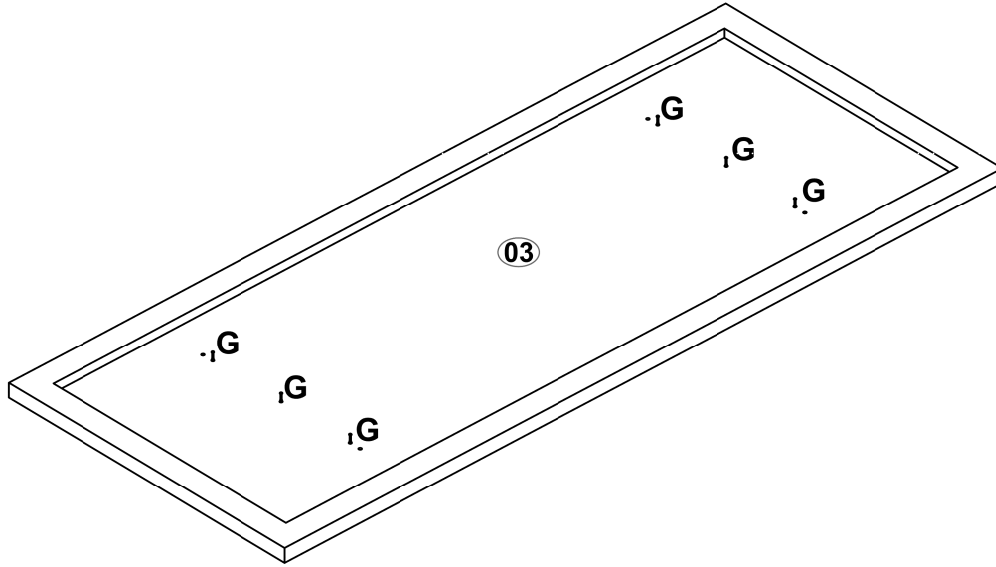
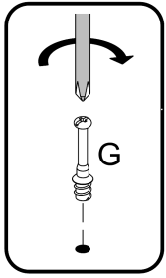
**P**  20mm Qty./Qtd. **08**  
Wooden dowel / Chevilles en bois / Taquete / Caviha

**V**  Qty./Qtd. **04**  
Small plastic foot / Chaussure de glisse / Pie plástico / Sapata Plástica

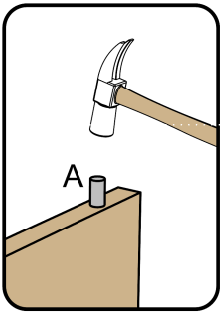


PRE-ASSEMBLY - PRÉ-ASSEMBLAGE - PRE-ARMADO  
PRÉ-MONTAGEM

01 -



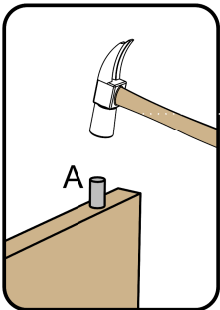
02 -



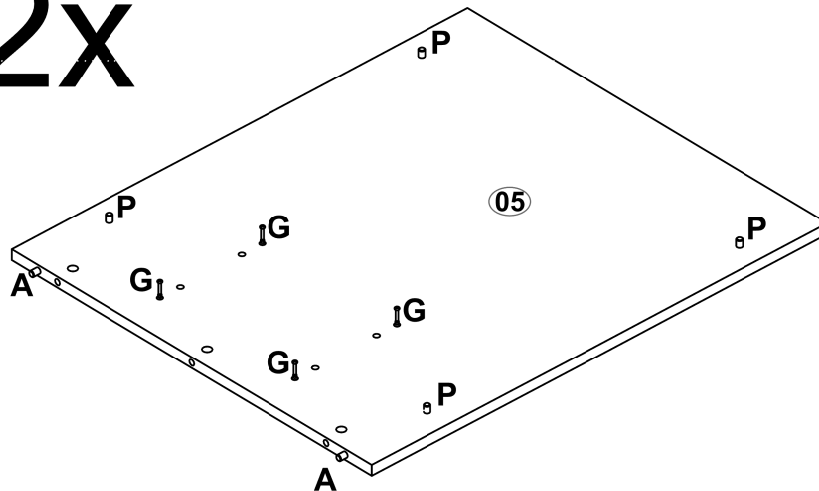
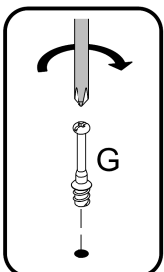
2x



03 -



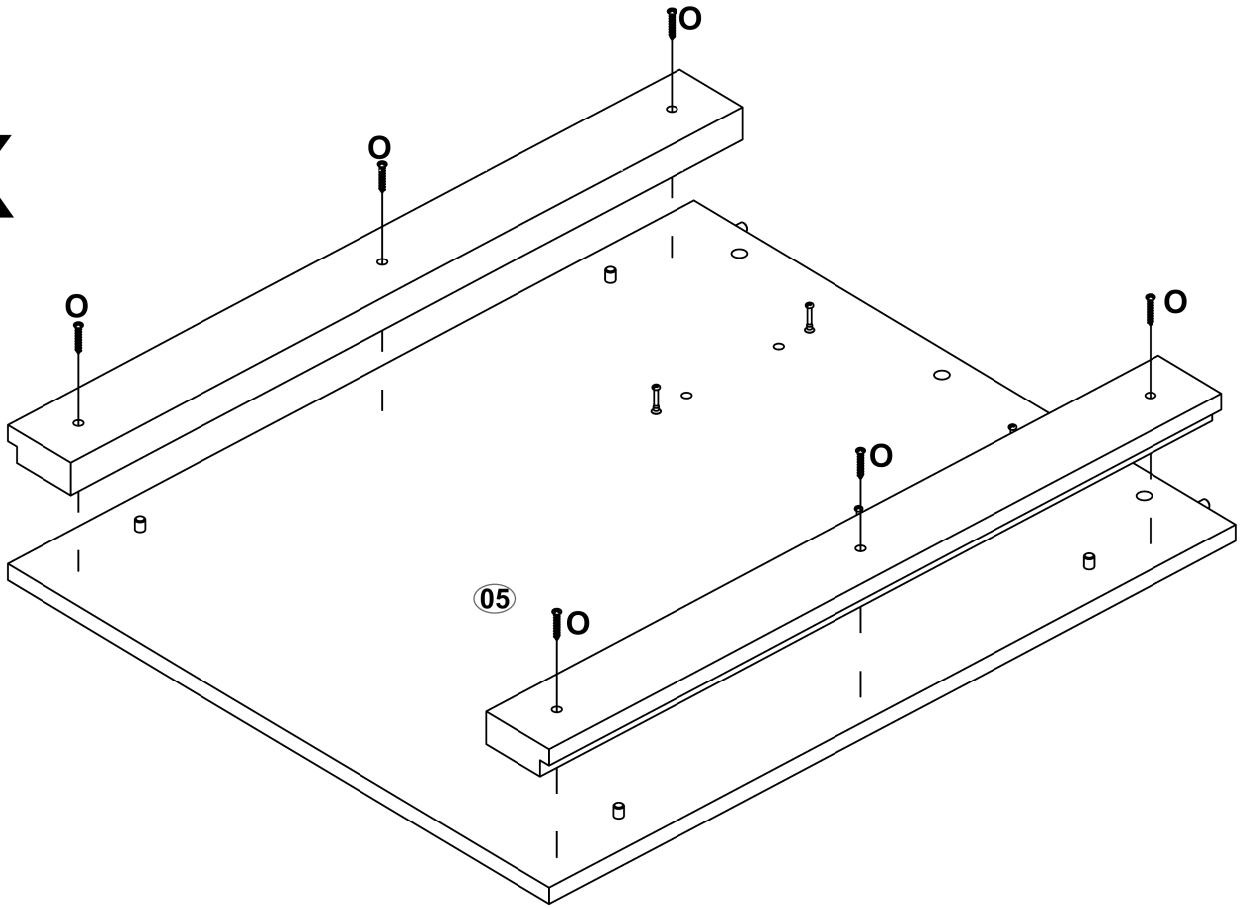
2x



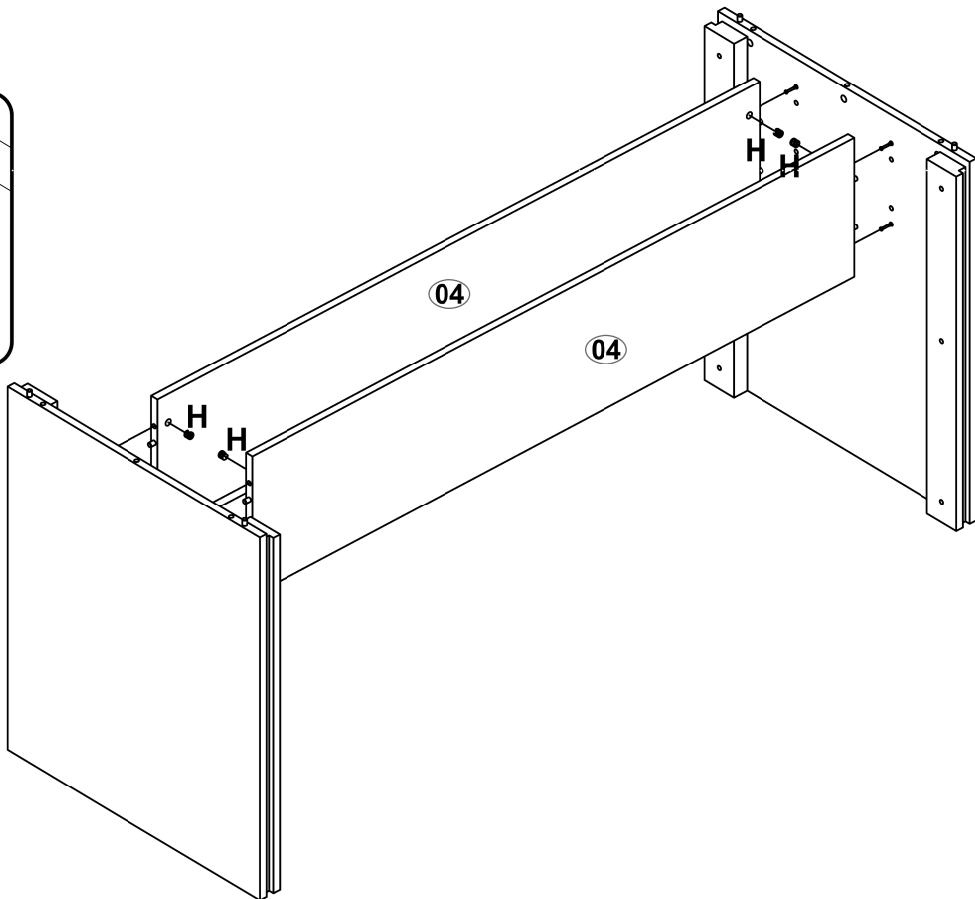
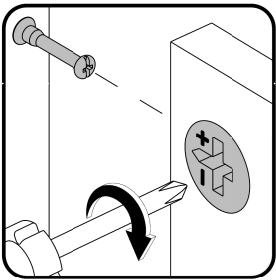
ASSEMBLY - MONTAGE - ARMADO - MONTAGEM

M01 -

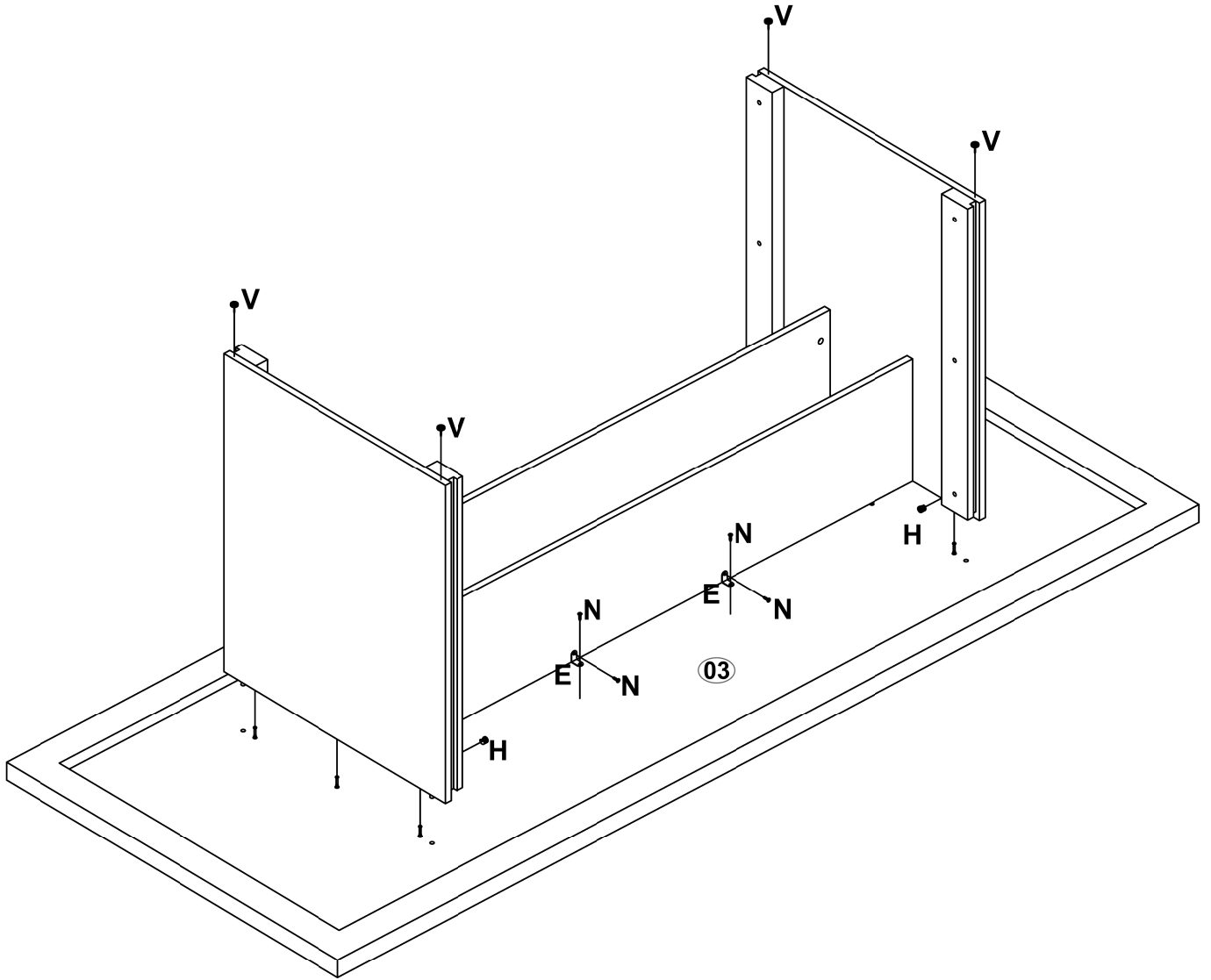
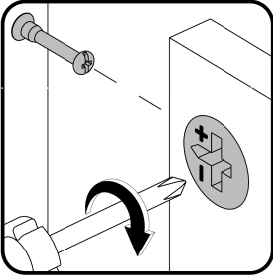
2x



M02 -



M03 -



**\*Note:** Use the stickers and caps to finish.  
**\*Remarque:** Utiliser les autocollants et les capuchons pour terminer la finition.  
**\*Nota:** Utilice los adhesivos y tapas para finalizar el acabado.  
**\*Nota:** Utilize os adesivos e tapas para finalizar o acabamento.