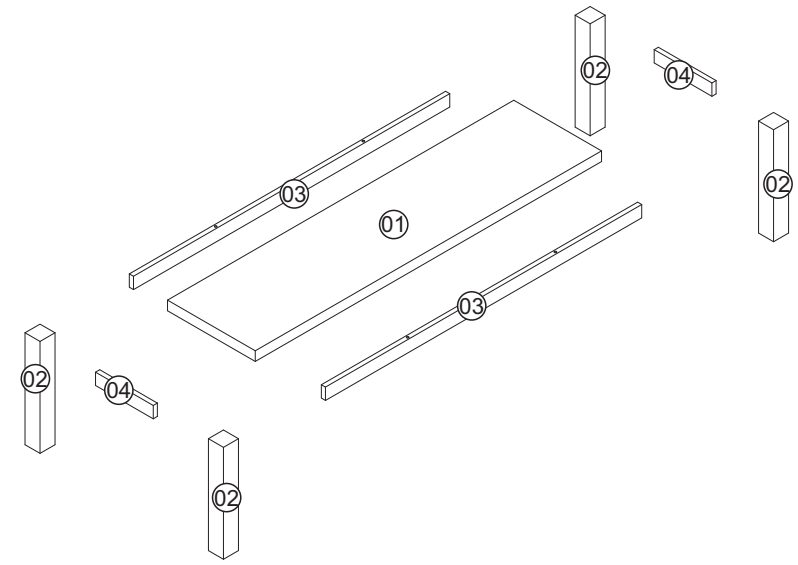
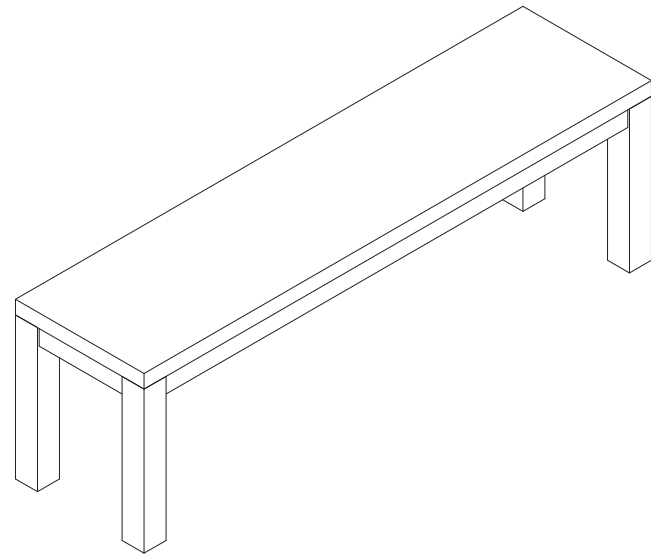
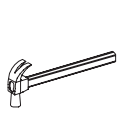
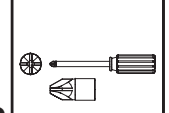
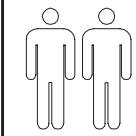


INSTRUÇÃO DE MONTAGEM Assembly Instruction / Instrucciones de montaje

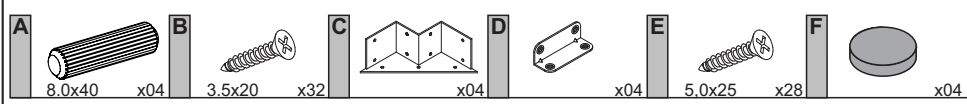
BANCO Bench / Banco
Ref.: 1556



Lista de peças

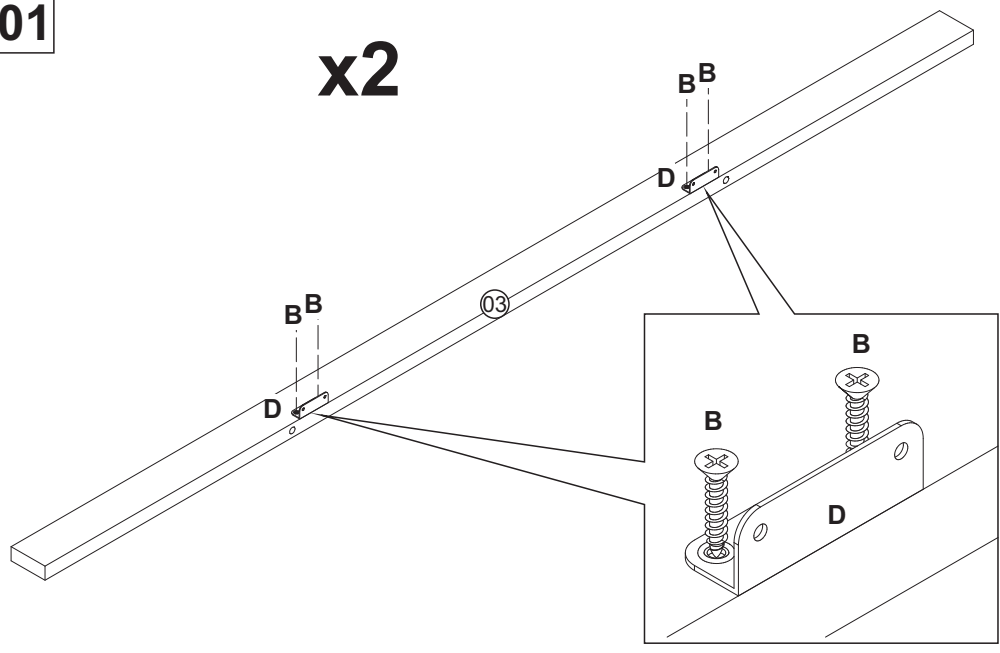
	QT.
01-TAMPO Top / Tapa	01
02-PÉ Foot / Pie	04
03-SAIA GRANDE Big Batten / Gran callejón	02
04-SAIA PEQUENA Small Batten / Pequeño callejón	02

V.:01



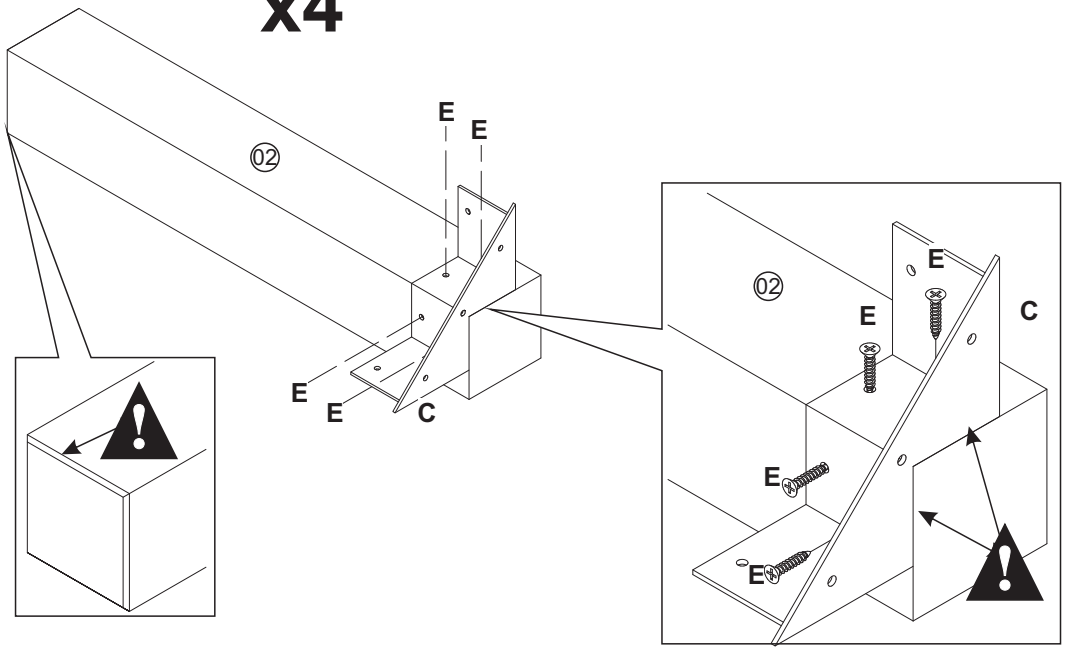
01

x2

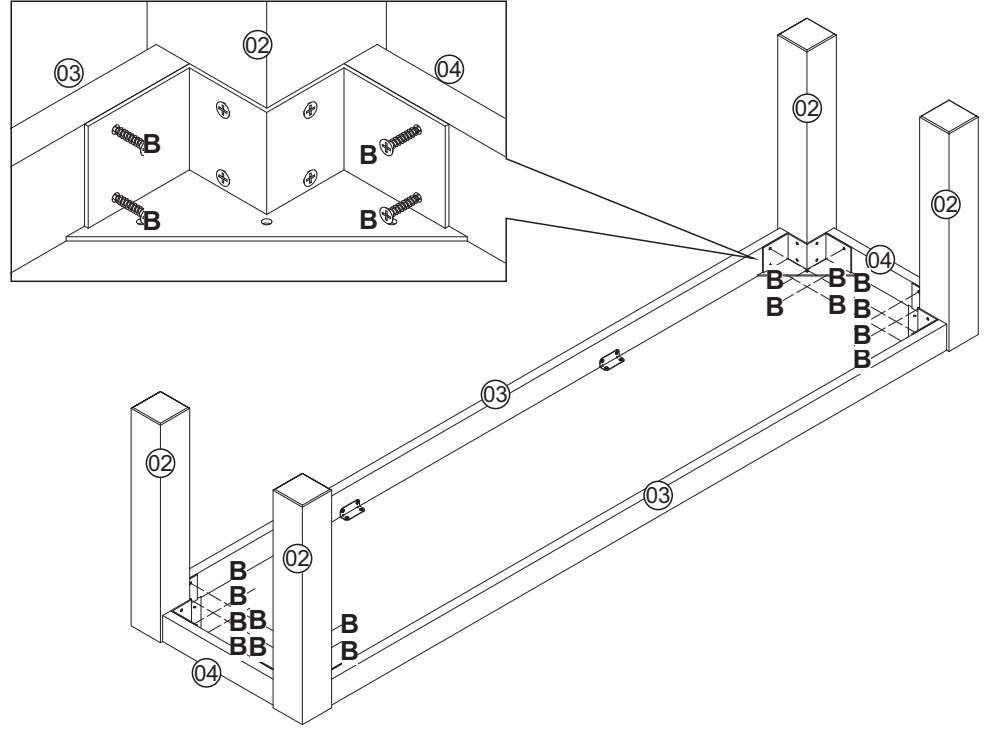


02

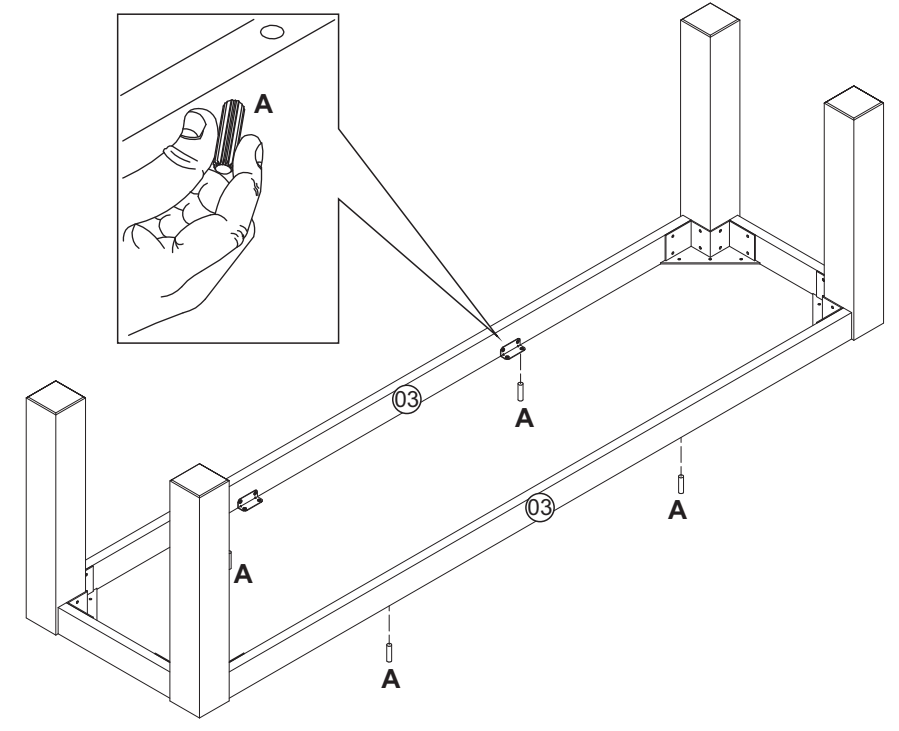
x4



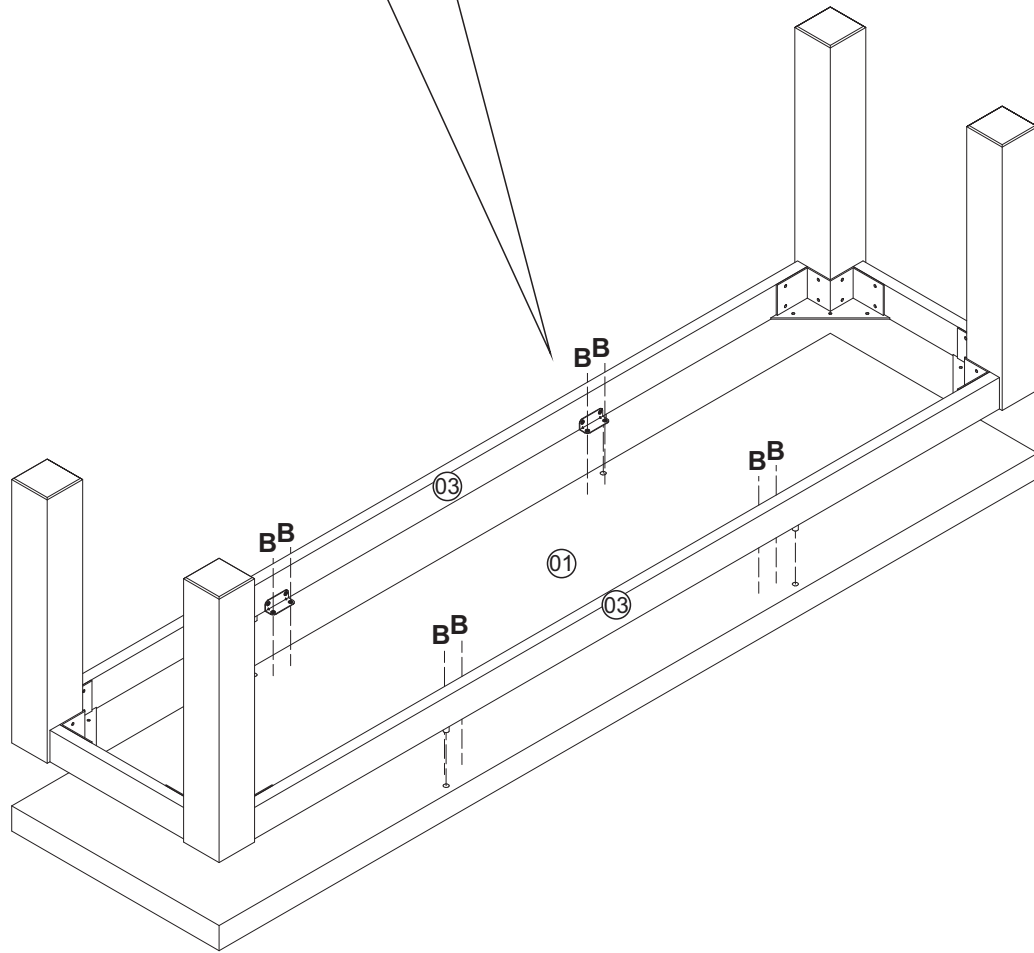
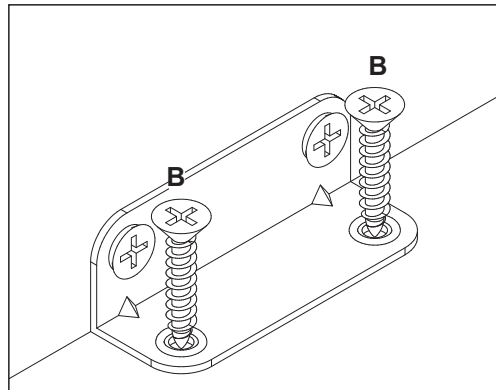
03



04



05



06

