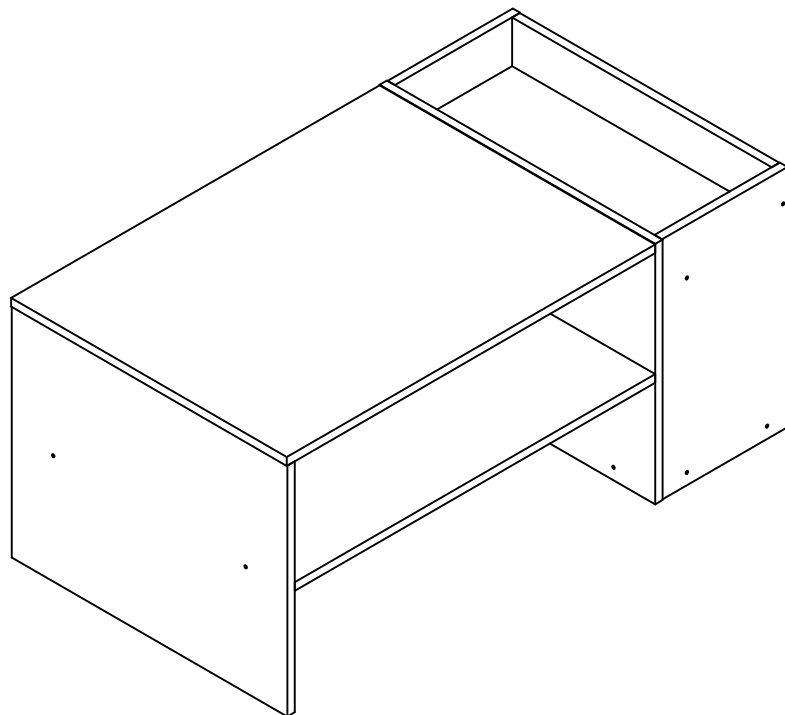


ORIENTAÇÕES GERAIS | General guidelines | Orientaciones generales



- Separe e verifique todas as peças e ferragens antes de iniciar a montagem, isso facilitará a mesma.
- Separate and check all parts and hardware before starting assembly, this will facilitate it.
- Separe y verifique todas las piezas y herrajes antes de iniciar el armado, eso facilitará la misma.
  
- Utilize a caixa para proteger o piso durante a montagem.
- Use the box to protect the floor during assembly.
- Utilice la caja para proteger el suelo durante el armado.
  
- Para o bom funcionamento do produto é fundamental seguir as instruções desse manual.
- For the proper functioning of the product it is essential to follow the instructions in that manual.
- Para el buen funcionamiento del producto es fundamental seguir las instrucciones de dicho manual.
  
- A conservação e limpeza deve ser feita com pano levemente umedecido com água, não utilizar produtos abrasivos e não expor o produto ao calor excessivo.
- Preservation and cleaning should be done with cloth slightly moistened with water, do not use abrasives and do not expose the product to excessive heat.
- La conservación y la limpieza deben hacerse con un paño ligeramente humedecido con agua, no utilizar productos abrasivos y no exponer el producto al calor excesivo.

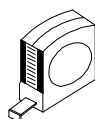
FERRAMENTAS NECESSÁRIAS | Necessary Tools | Herramientas necesarias



Chave Phillips  
Screwdriver Phillips  
Destornillador cruz



Martelo  
Hammer  
Martillo

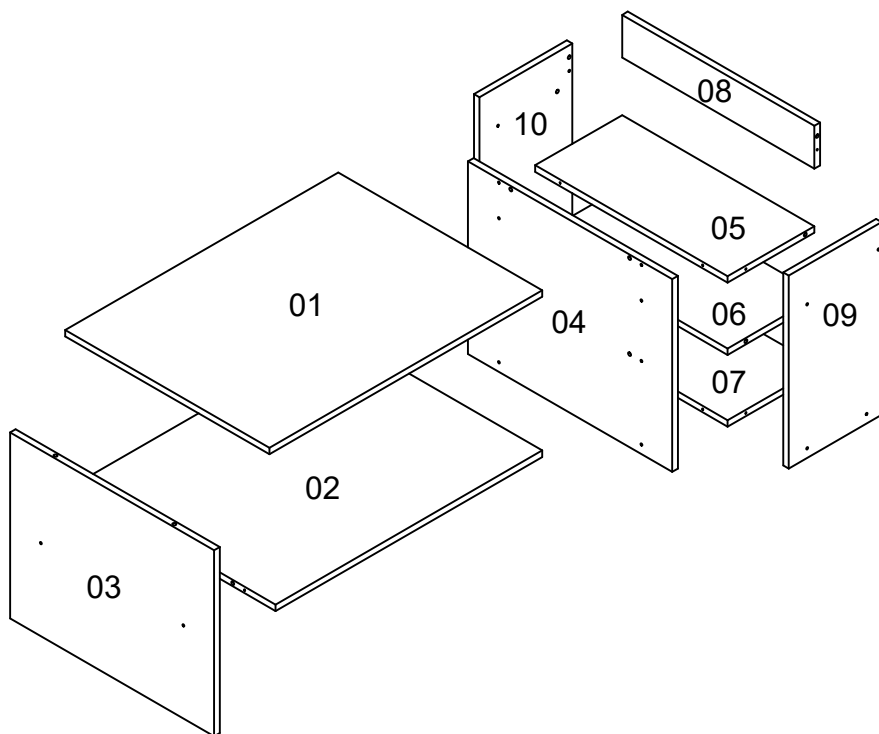




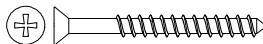

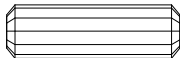
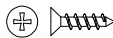

Trena  
Measuring tape  
Cinta de medición

- A Mademovel Brasil Indústria de Móveis Ltda oferece garantia contra defeitos de fabricação por 90 dias, contados a partir do recebimento do produto pelo consumidor.
- The Mademovel Brasil Indústria de Móveis Ltda offers warranty against manufacturing defects for 90 days, counted from the receipt of the product by the consumer.
- A Mademovel Brasil Indústria de Móveis Ltda ofrece garantía contra defectos de fabricación por 90 días, contados a partir de la recepción del producto por el consumidor.

IDENTIFICAÇÃO DAS PEÇAS | Parts identification | Identificación de las piezas

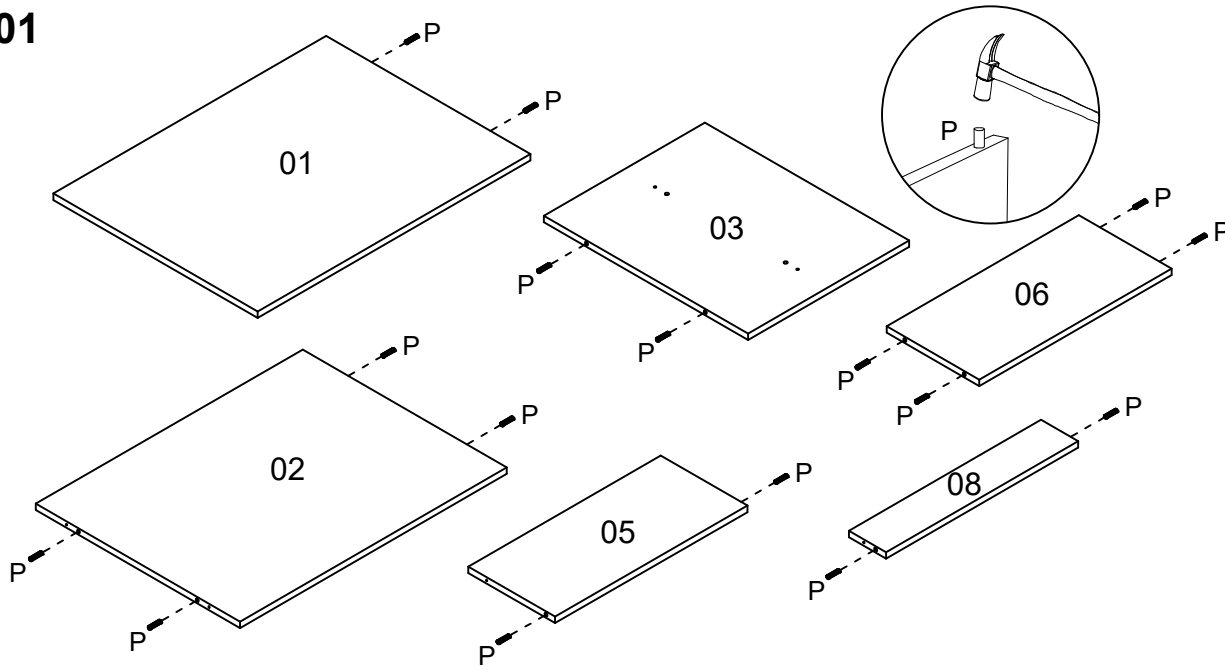
IDENTIFICAÇÃO DOS ACESSÓRIOS | Accessories identification | Identificación de accesorios



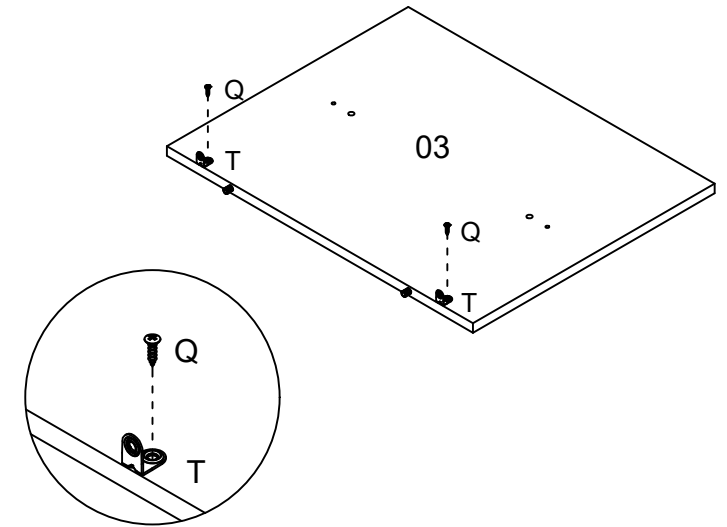
A5		Tapa furo adesivo Bore patch adhesive Tapones adhesivo	15 mm	16
C		Prego Nail Clavo	10X10	6
D5		Parafuso chato Flat head screw Tornillo plano	4x45 mm	18
K		Sapata redonda Small plastic foot Pie plastico	14 mm	6
P		Cavilha Wooden dowel Taquete	8x30 mm	16
Q		Parafuso chato Flat head screw Tornillo plano	3,5x14 mm	4
T		Cantoneira de metal Metalic angle plates Suporte de metal	22x22 mm	2

# PRÉ-MONTAGEM | Pre-assembly | Pre armado

01

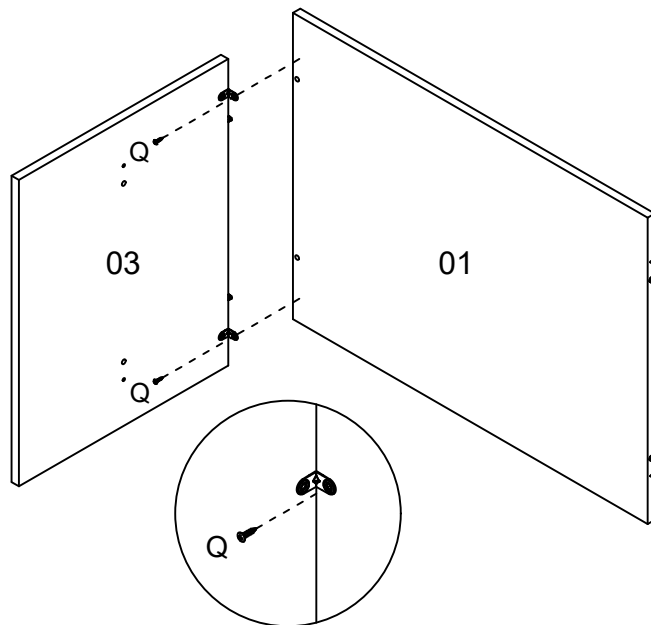


02

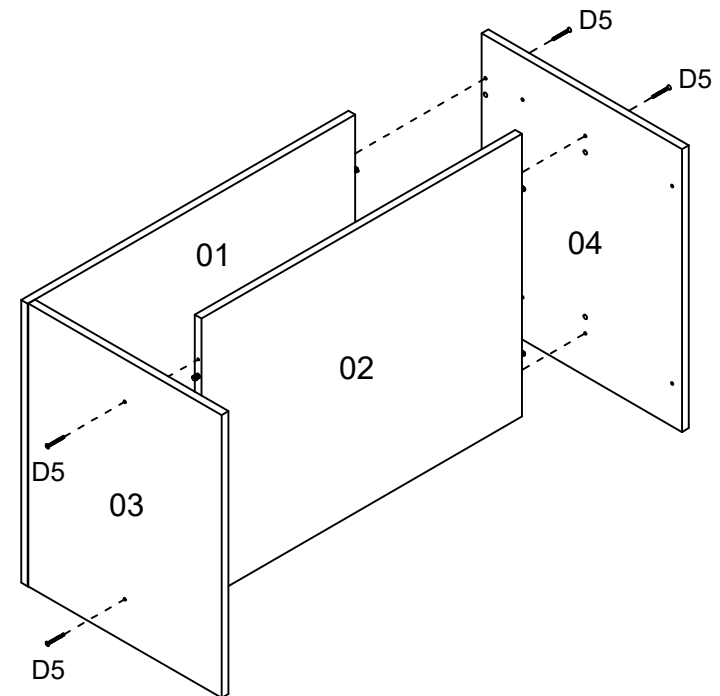


# MONTAGEM | Assembly | Armado

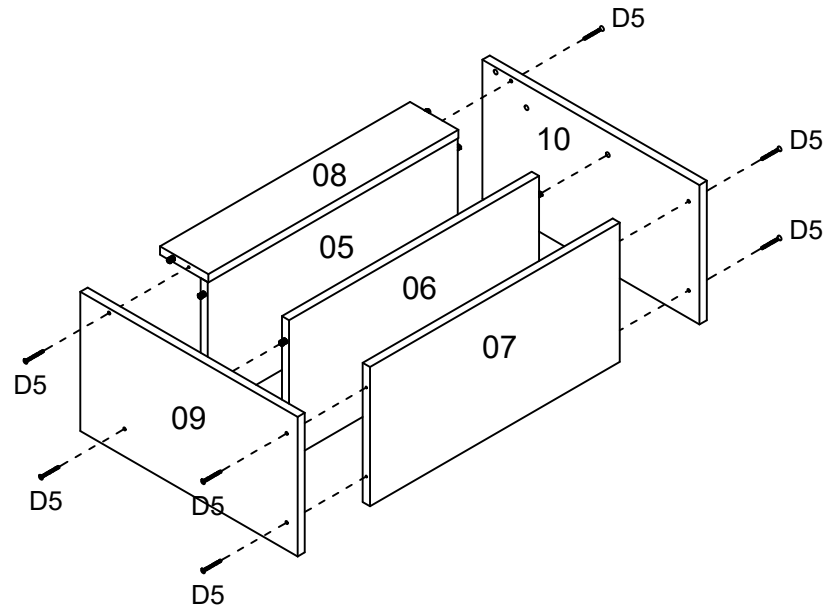
03



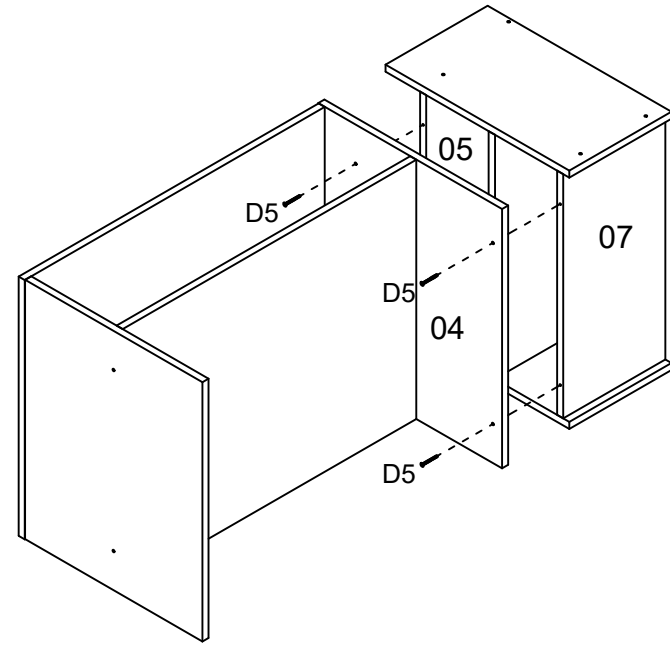
04



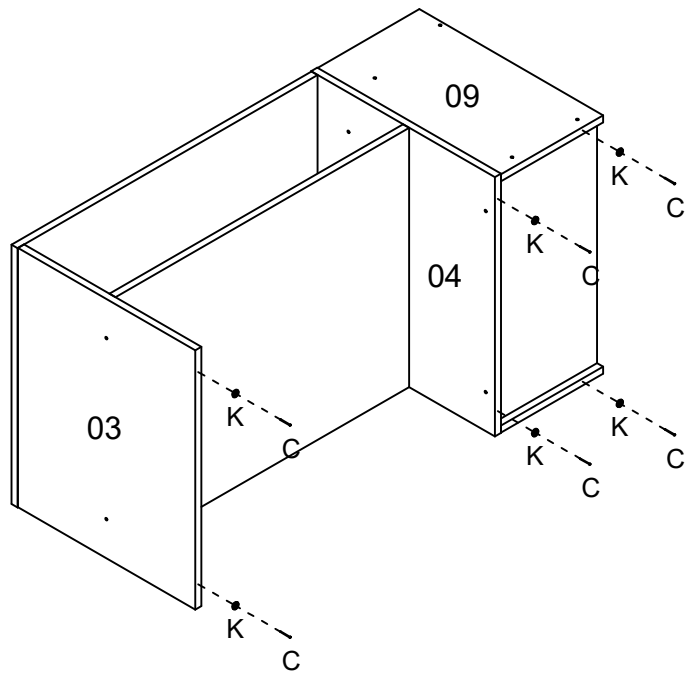
05



06



07



08

