

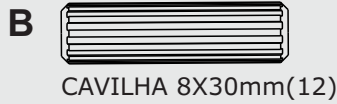
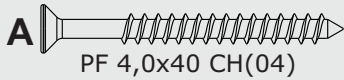


ESCRIVANINHA SMILE

DIMENSÕES DO PRODUTO L x P x A=680 x 385 x 765 MM

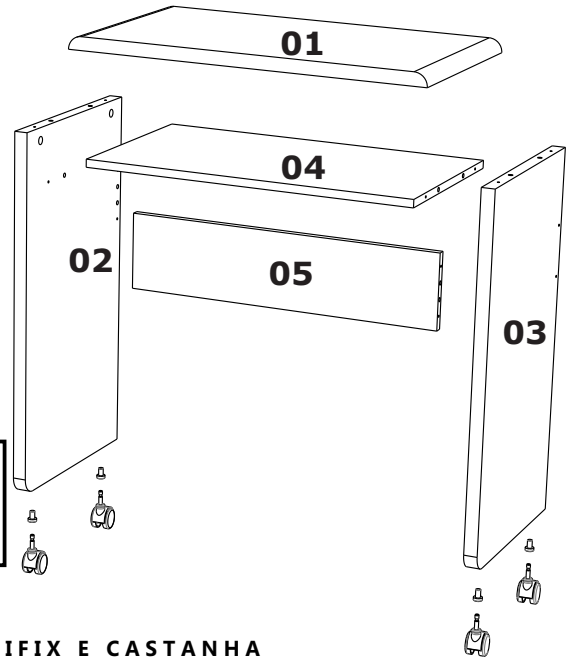
ATENÇÃO: VÍDEO DE MONTAGEM DISPONÍVEL NO SITE

www.olivar.com.br

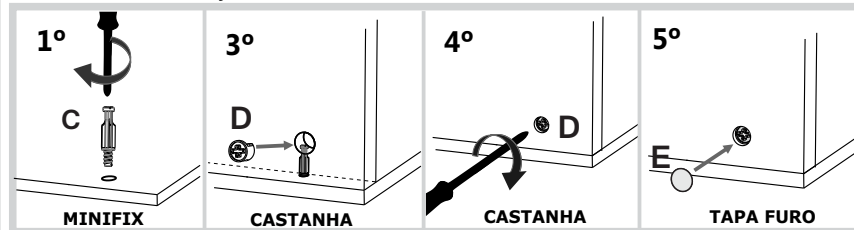


OBS: TODAS AS PEÇAS SÃO NUMERADAS.

EX: 1915X-X 02 (nº da peça)

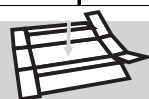


FIXAÇÃO DO PINO MINIFIX E CASTANHA



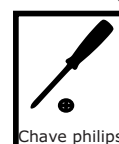
ITEM		DESCRIÇÃO DAS PEÇAS / DESCRIPTION OF PARTS				BCO	PTO	VERM	CZA	CAST
CÓD	Nº	NOME	MEDIDAS	TIPO	QNT					
8098	1	TAMPO	680X385X25	MDF	1	1/5	1/7	1/09	1/12	1/19
8099	2	LATERAL ESQUERDA	690X385X25	MDF	1	2/5	2/7	2/09	2/12	2/19
8100	3	LATERAL DIREITA	690X385X25	MDF	1	3/5	3/7	3/09	3/12	3/19
8101	4	PRATELEIRA	630X360X15	MDP	1	4/5	4/7	4/09	4/12	4/19
8102	5	REFORÇO	630X150X15	MDP	1	5/5	5/7	5/09	5/12	5/19
438	A	PARAFUSO F. PHILIPS 4,0X40 CH			04					
137	B	CAVILHA 8x30 MM			12					
532	C	PINO MINIFIX ZAMAK 7,0X25 MM			08					
508	D	TAMBOR MINIFIX ZAMAK 15 MM			08					
252	E	TAPA FURO 15 MM			04	BCO	PTO	PTO	PTO	CAFÉ
254	F	TAPA FURO 6X8 MM			04	BCO	PTO	PTO	PTO	CAFÉ
8108	G	RODÍZIO PL C/BUCHA 40x40x40 MM			04	BCO	PTO	PTO	PTO	PTO
		Certificado Garantia			01					

MONTAR O PRODUTO SOBRE A EMBALAGEM, EVITANDO DANOS NA PINTURA.



Pessoas Necessárias para Montagem

Ferramentas Necessárias (Não Fornecidas)



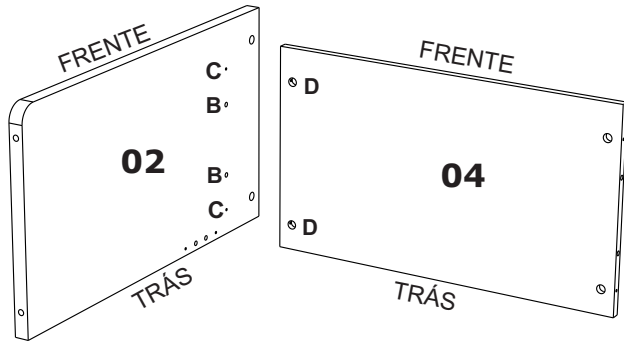
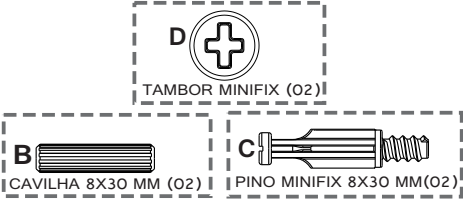
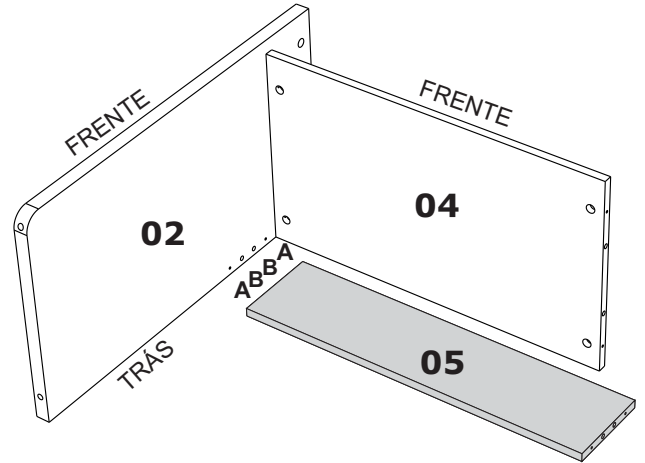
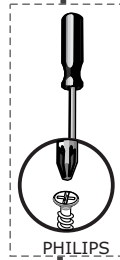
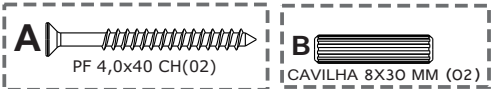
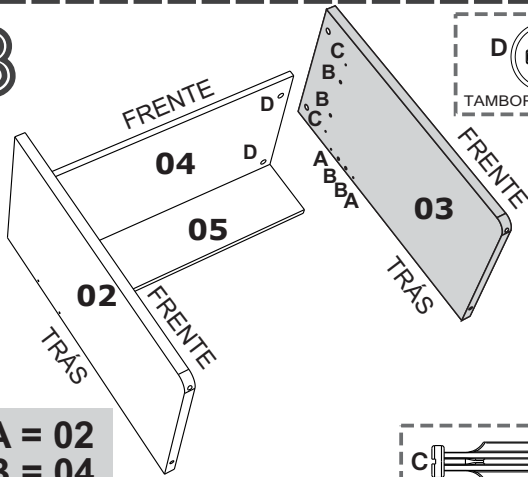
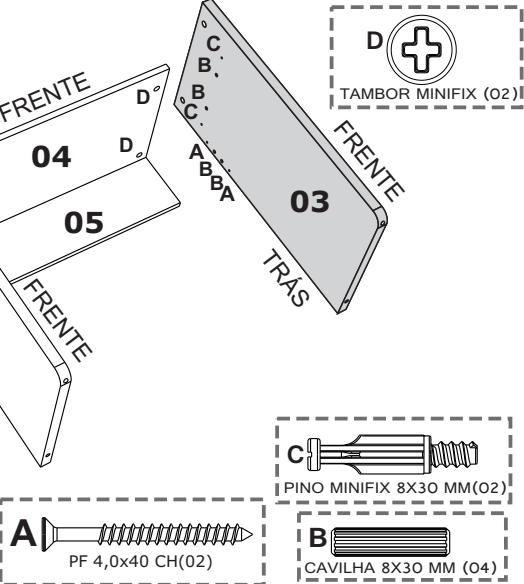
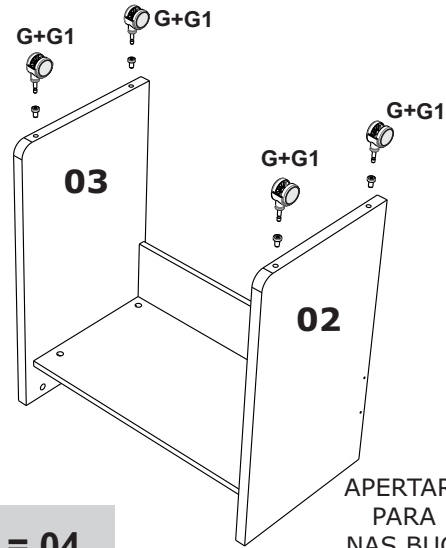
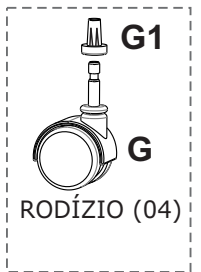
CUIDADOS ESPECIAIS: LIMPEZA- Pano limpo umedecido em água e sabão neutro. BRILHO- Flanela seca.

ATENÇÃO

Nunca utilizar óleos, como lustra móvel; produtos abrasivos, como saponáceos, esponja de aço e outros.

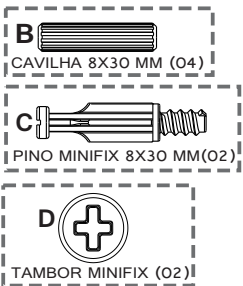
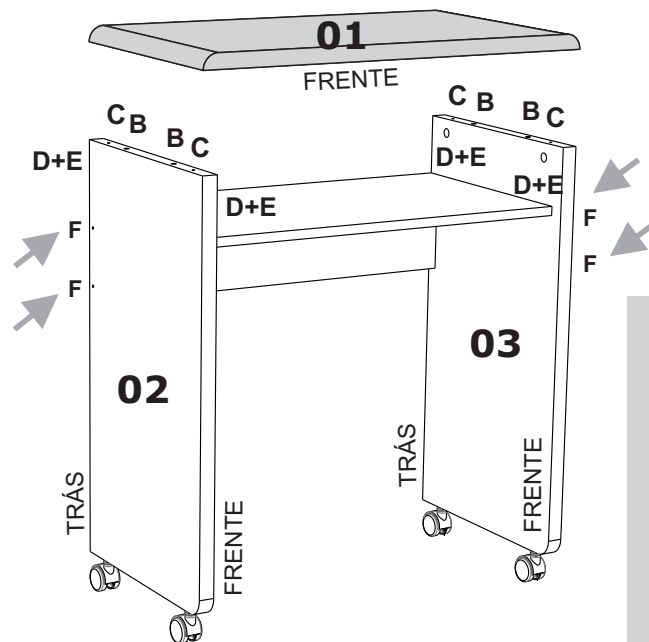
1

OBS: AS CORES APRESENTADAS NOS PASSOS SÃO MERAMENTE ILUSTRATIVAS.

**B = 02****C = 02****D = 02****2****A = 02****B = 02****3****A = 02****B = 04****C = 02****D = 02****4****G = 04**

RODÍZIO (04)

APERTAR OS RODÍZIOS, PARA ENCAIXÁ-LOS NAS BUCHAS OU BATER COM MARTELO DE BORRACHA

5**B = 04****C = 04****D = 04****E = 04****F = 04**