



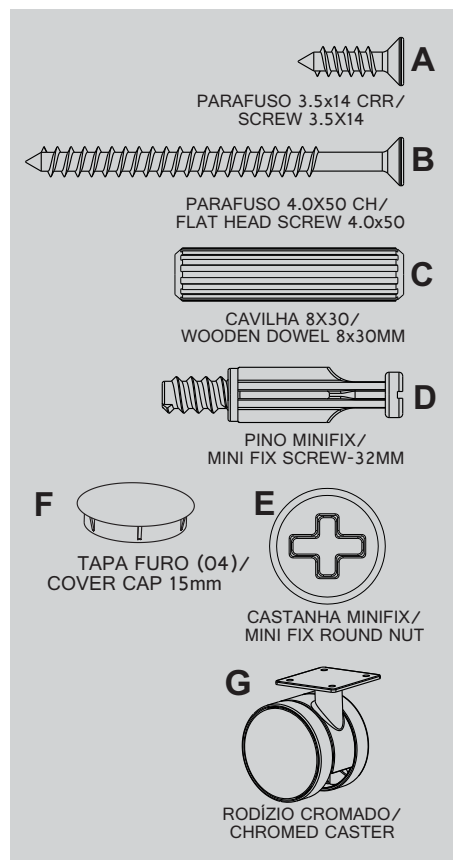
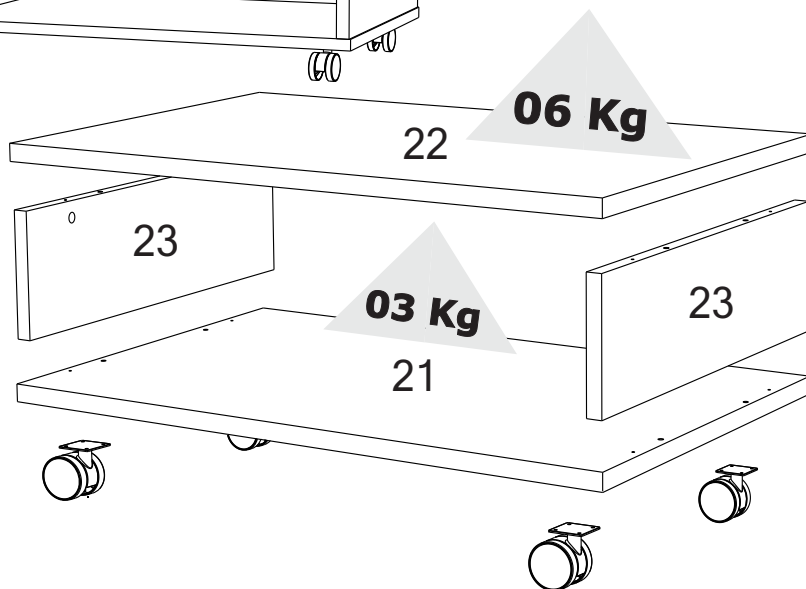
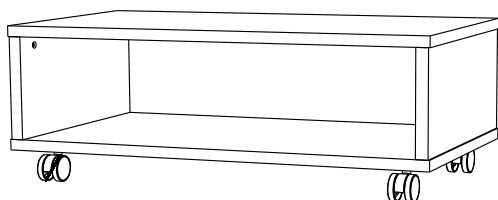
MESA DE CENTRO ART/LUMINE

L x P x A 904 x 504 x 300mm

CENTER TABLE ART

ATENÇÃO: VÍDEO DE MONTAGEM DISPONÍVEL NO SITE

www.olivar.com.br



ITEM Nº	DESCRIÇÃO DAS PEÇAS / DESCRIPTION OF PARTS	MEDIDAS	TIPO	QUANT	CÓDIGO DE CORES / COLOR CODE						
					BCO	CZA	NCE	AMEN	CAST	ROVE	TURQ
					WHITE	GRAY	NOCE	ALMOND	BROWN		
21	Base MDP	904x504x25	MDP	01	21/5	21/12	21/13	21/14	21/19	21/20	21/21
22	Tampo MDP	904x504x25	MDP	01	22/5	22/12	22/13	22/14	22/19	22/20	22/21
23	Lateral Dir Esq MDP	498x180x25	MDP	02	23/5	23/12	23/13	23/14	23/19	23/20	23/21
A	Parafuso 3,5x14 CH			16							
B	Parafuso 4,0x50 CH			04							
C	Cavilha 8x30			08							
D	Pino Minifix			04							
E	Tambor Minifix (Castanha)			04							
F	Tapa Furo			04	BCO	PTO	BCO	CAFÉ	CAFÉ	BCO	BCO
G	Rodízio RD 60MM/Cromo s/ Trava			04							
	Certificado Garantia			01							

OBS: TODAS AS PEÇAS SÃO NUMERADAS.

EX: 1915X-X 21 (nº da peça)

MONTAR O PRODUTO SOBRE A EMBALAGEM, EVITANDO DANOS NA PINTURA.

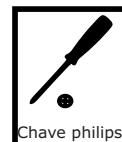


CUIDADOS ESPECIAIS

LIMPEZA- Pano limpo umedecido em água e sabão neutro.
BRILHO- Flanela seca.

ATENÇÃO

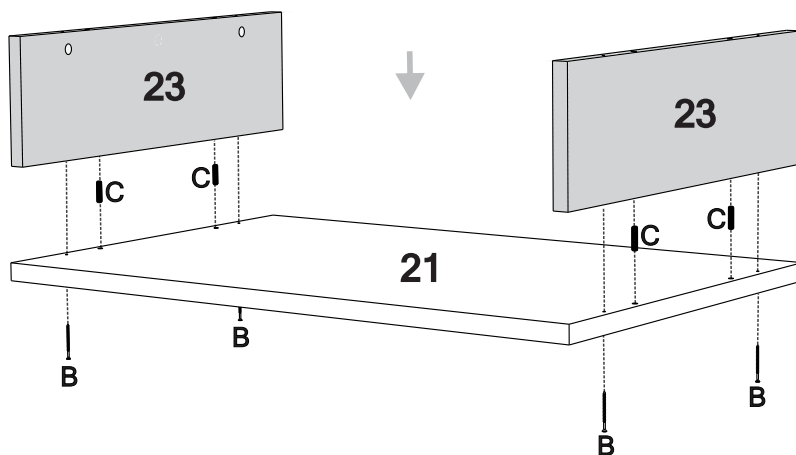
Nunca utilizar óleos, como lustra móvel; produtos abrasivos, como saponáceos, esponja de aço e outros.



OBS: AS CORES APRESENTADAS NOS PASSOS SÃO MERAMENTE ILUSTRATIVAS.

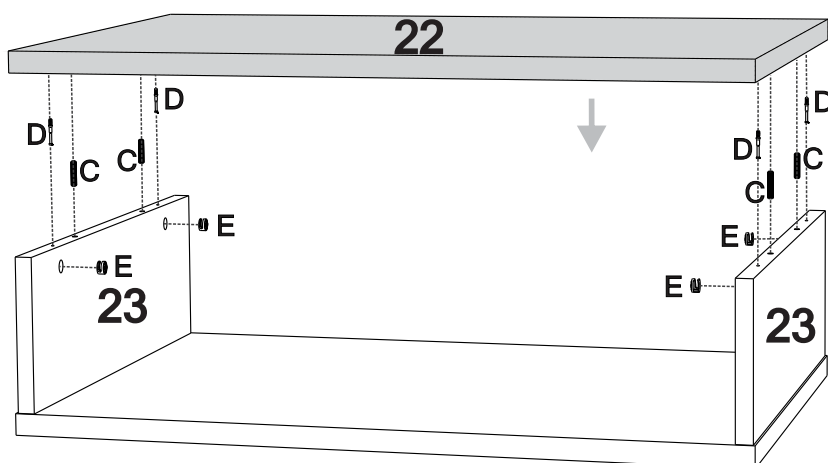
1º PASSO

. Fixar as peças 23/23 na peça 21, utilizando as cavilhas 8X30 (C) e os parafusos 4,0x50 (B).



2º PASSO

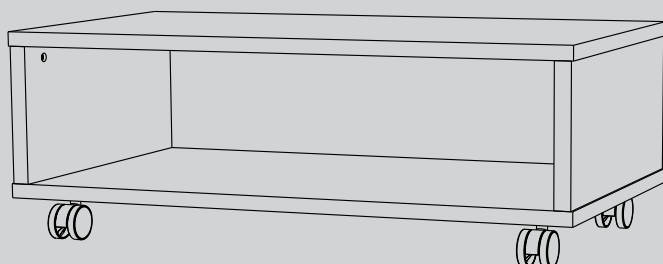
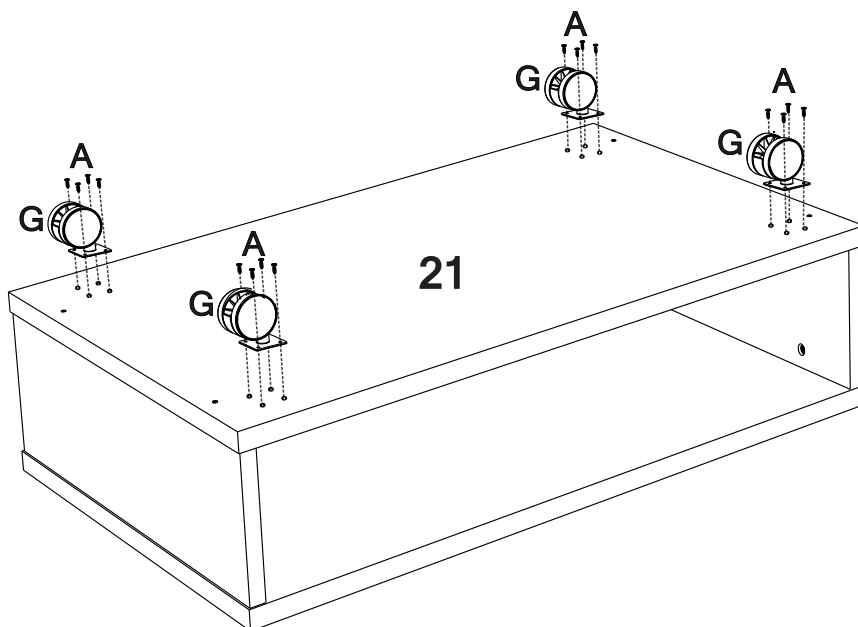
. Unir a peça 22 nas peças 23/23, utilizando cavilhas 8x30 (C), pino minifix (D) e castanhas (E).



3º PASSO

Obs.: Vire a mesa.

. Parafusar os rodízios cromados (G) na peça 21 de acordo com as marcações da peça, utilizando parafusos 3,5x14 (A).



Olivar
MÓVEIS

Av. José Bonifácio, 524 | Dracena-SP
BRASIL | CEP: 17900-000
Fone: (55) 0183821-1747
E-mail: olivar@olivar.com.br
www.olivar.com.br