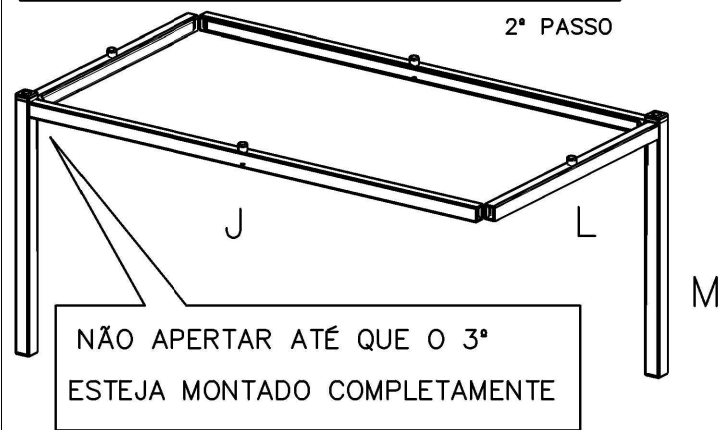
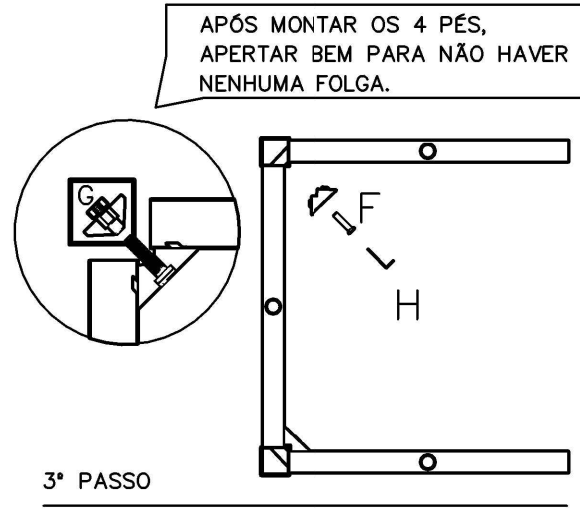
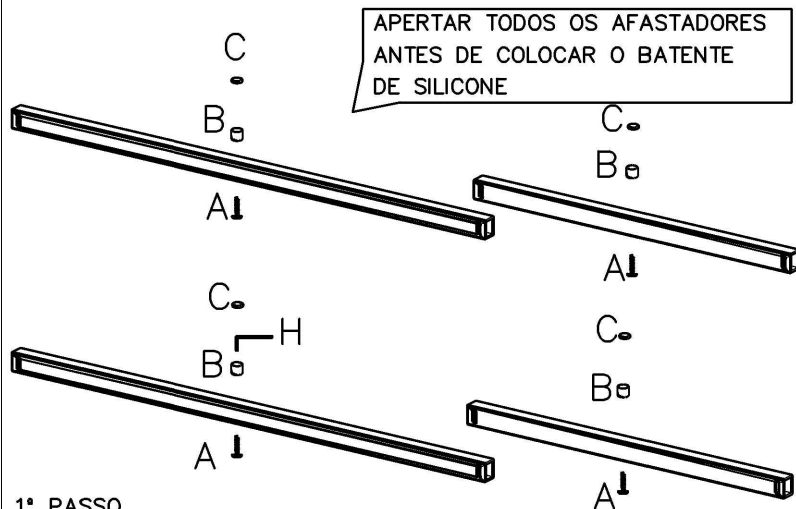


# CROME

www.kappesberg.com.br

Ref.: M001-CR

RUA DA EMANIPAÇÃO N°2000 - TUPANDI-RS Fone (51)3635-8800



**Cuidados com a conservação do cromado:**

- Limpeza diária com pano seco (flanela) ou pano branco e macio, pois o acúmulo de sujeira estimula o aparecimento de ferrugem.
- Evite limpar com água, pois pode ocorrer o acúmulo de líquido em regiões específicas do produto.
- Não utilize produtos de limpeza que possuem cloro em sua constituição.
- Encere no mínimo uma vez por mês, utilizando cera automotiva.
- Em zona litorânea encere pelo menos uma vez por semana, pois a maresia e a umidade são altamente prejudiciais ao revestimento.
- Não utilize qualquer tipo de abrasivo para limpeza.
- Procure não deixar o produto expostos ao ambiente externo, como em sacadas, pátios, etc.

**Ferragem**

Código de Assistência	Descrição	Quant.
A 051980	Parafuso chato 4,5x50 cabeça philips ZB	4
B 009553	Afastador de Vidro para mesa	4
C 009623	Batente de Silicone 19mm	8
D 002090	Ponteira interna 40x40 cromada	4
E 009593	Ponteira interna 40x40 preta	4
F 009619	P. Estrutural 1/4x30 cabeça 13 Allen ZB	4
G 019959	Porca 1/4 Sextavada chv 7/16 ZB	4
H 048803	Chave Allen 4mm	1
I 010046	Engate de Alumínio para mesa	4
J A03	Lateral Maior	2
L A02	Lateral Menor	2
M A01	Pés da mesa	4