

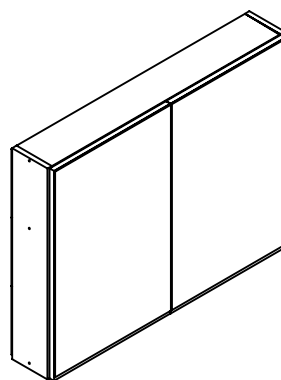
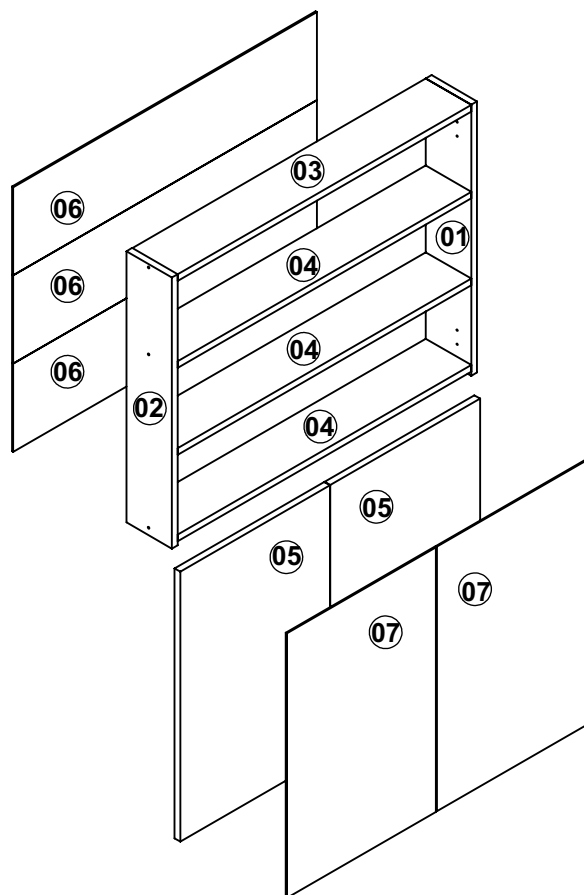
ES9240
ES9280

REVISÃO/REVISIÓN/REVISION:00

INSTRUÇÕES DE MONTAGEM
INSTRUCCIONES DE MONTAJE
ASSEMBLY'S INSTRUCTIONS

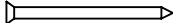

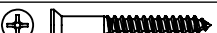
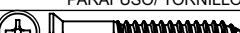

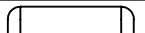
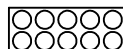


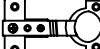



Faema
MÓVEIS

LISTA DE PEÇAS / LISTA DE PIEZAS / FURNITURE PIECES LIST			
COD	DESCRIÇÃO/DESCRIPCIÓN/DESCRIPTION	DIMENSÃO/DIM/DIM	QTD
01	LATERAL DIREITA/ LATERAL DERECHO/ RIGHT SIDE	615x119x15	01
02	LATERAL ESQUERDA/ LATERAL IZQUIERDO/ LEFT SIDE	615x119x15	01
03	PRATELEIRA SUPERIOR/ ESTANTE SUPERIOR/ TOP SHELF	769x119x15	01
04	PRATELEIRA INFERIOR/ ESTANTE INFERIOR/ BOTTOM SHELF	769x119x15	03
05	PORTA/ PUERTA/ DOOR	612x392x15	02
06	COSTA/ FONDO/ BACK	795X200X3	03
07	ESPELHO/ ESPEJO/ MIRROR	---	02



15
KG

PESO MÁXIMO SUPORTADO PELO PRODUTO 15 KG
PESO MÁXIMO SOPORTADO POR EL PRODUCTO 15 KG
MAXIMUM WEIGHT TOLERATED BY THE PRODUCT 15 KG

REF	DESCRIÇÃO	QTD
A	 PREGO/ CLAVO/ NAIL 10X10	42
B	 PARAFUSO/ TORNILLO/ SCREW 3,5x14 CC	30
C	 PARAFUSO/ TORNILLO/ SCREW 3,5x40 CC	06
D	 PARAFUSO/ TORNILLO/ SCREW 4,5x50 CF	02
E	 01	01
F	 COLA/ PEGAMENTO/ GLUE	01
G	 ADESIVO TAPAFURO / ADHESIVO/ STICKER 12MM	06
H	 FIXADOR PARA COSTAS/ FIJADOR PARA FONDO/ BACK SUPPORT	08
I	 CAVILHA/ CLAVIJA/ WOOD DOWEL 8x30MM	16
J	 DOBRADIÇA/ BISAGRA/ HINGE (CANECO 26 CALÇO 5)	06
K	 PROTEÇÃO PARA SUPORTE/ PROTECCIÓN/ ANGLE BRACKET	02
L	 SUPORTE FIXAÇÃO/ SOPORTE DE FIJACIÓN/ FIXING SUPPORT	02
M	 BUCHA PLÁSTICA / CASQUILLO / BUSHING 8MM	02

FERRAMENTAS NECESSÁRIAS:
HERRAMIENTAS NECESARIAS:
NECESSARY TOOLS:



IMPORTANTE LER COM ATENÇÃO E GUARDAR PARA EVENTUAIS CONSULTAS.
IMPORTANTE LEER CON ATENCIÓN Y GUARDAR PARA EVENTUALES CONSULTAS.
IMPORTANT TO READ CAREFULLY AND SAVE FOR ANY QUERIES.

RECOMENDAÇÕES:

01 - Examine completamente todas as peças do móvel antes de iniciar o trabalho.

02 - Recomenda-se montar o móvel conforme este Manual de Montagem.

03 - É de responsabilidade do montador seguir as instruções do Manual de Montagem, que são fundamentais para garantir a estrutura do móvel.

04 - Certifique-se de que todos os acessórios utilizados na montagem (parafusos, porcas, ponteiros) estejam fixados o suficiente, totalmente atarraxados, evitando que venham a provocar ferimentos.

LIMPEZA:

01 - Pano levemente umedecido com água, seguido de pano seco.

02 - Não utilizar produtos químicos ou abrasivos.

GARANTIA:

01 - 3 meses para defeitos ou vícios de origem.

ADVERTÊNCIAS:

01 - Esteja ciente do risco de chama aberta e outras fontes de calor, tais como aquecedores elétricos, aquecedores a gás etc. nas proximidades do produto.

02 - Não utilize o produto se alguma parte estiver quebrada, rasgada ou faltando. Utilizar somente peças de reposição aprovadas pelo fabricante.

RECOMENDACIONES:

01 - Examine completamente todas las piezas del mueble antes de empezar el montaje.

02 - Recomienda-se montar el mueble de acuerdo con este Manual de Montaje.

03 - Es de responsabilidad del montador seguir las instrucciones del Manual de Montaje, que son fundamentales para asegurar la estructura del mueble.

04 - Asegure-se de que todos los accesorios utilizados en el montaje (tornillos, tuercas, ponteras) estén fijados el suficiente, totalmente roscados, evitando que vengam a provocar lesiones.

LIMPIEZA:

01 - Paño levemente humedecido con agua, siguiendo de paño seco.

02 - No utilizar productos químicos o abrasivos.

GARANTÍA:

01 - 3 meses para defectos o vicios de origen.

ADVERTENCIAS:

01 - Tenga en cuenta el riesgo de llama abierta y otras fuentes de calor, tales como calentadores eléctricos, calentadores de gas, etc. en las proximidades del producto.

02 - No utilice el producto si alguna parte esté rota, o perdida. Utilizar sólo piezas de repuesto aprobadas por el fabricante.

RECOMMENDATIONS:

01 - Check completely all the furniture's pieces before start to assemble it.

02 - It is recommended to assemble this furniture according to this Assembly's Manual.

03 - It is the assembler's responsibility to follow the instructions of this Assembly's Manual, which are essential to ensure the furniture's structure.

04 - Ensure that all the accessories used in the assembly (bolts, nuts, tips) are well and enoughly fixed, completely threaded, avoiding injuries from happening.

CLEANSING:

01 - Cloth slightly moistened with water.

02 - Do not use chemicals or abrasives products.

WARRANTY:

01 - 3 months due to manufacture defects.

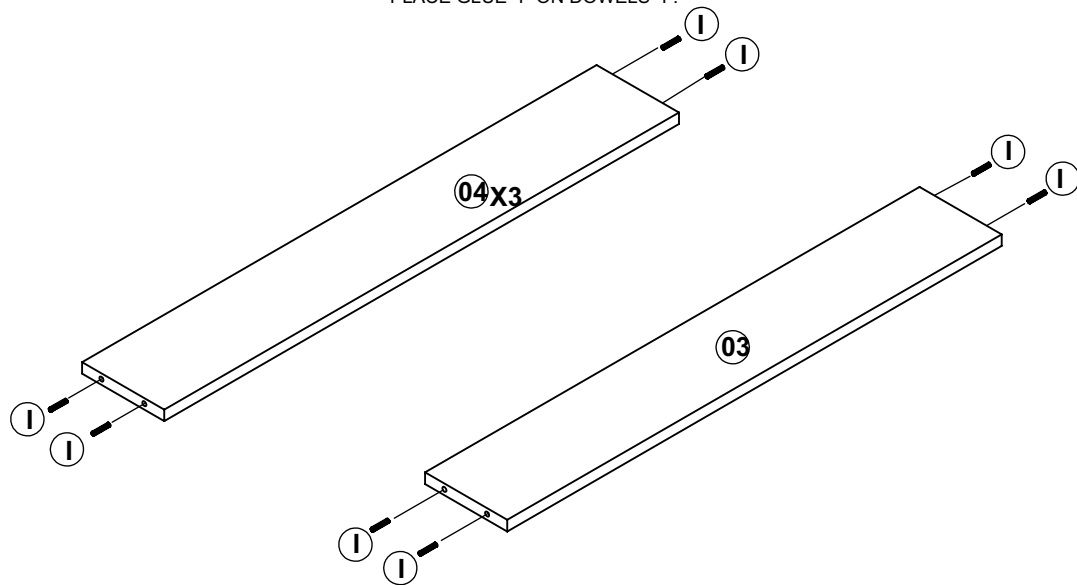
WARNINGS:

01 - Be aware of the risk of open flame and other sources of heat, such as electric heaters, gas heaters etc. around the product.

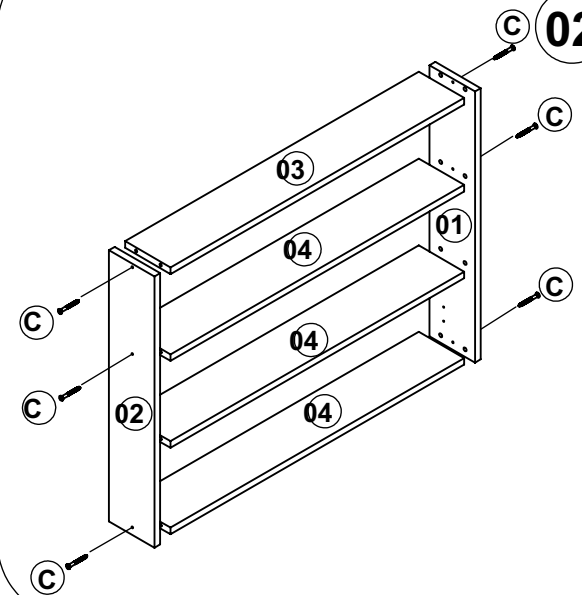
02 - Do not use the product if any part is broken, torn or missing. Only use replacement parts approved by the manufacturer.

COLOCAR PEGAMENTO "F" EN LAS CLAVIJAS "I".
 COLOCAR COLA "F" NAS CAVILHAS "I".
 PLACE GLUE "F" ON DOWELS "I".

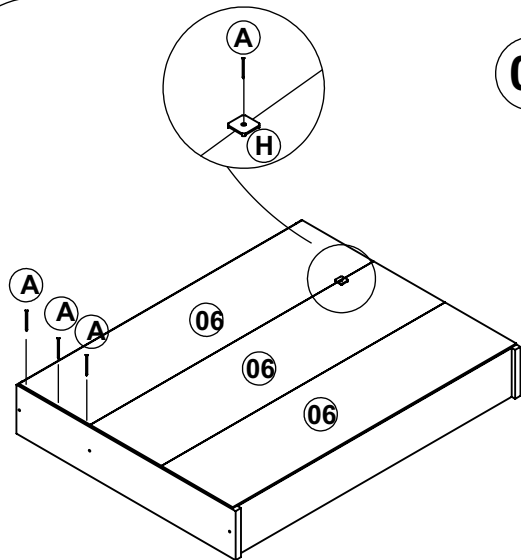
01



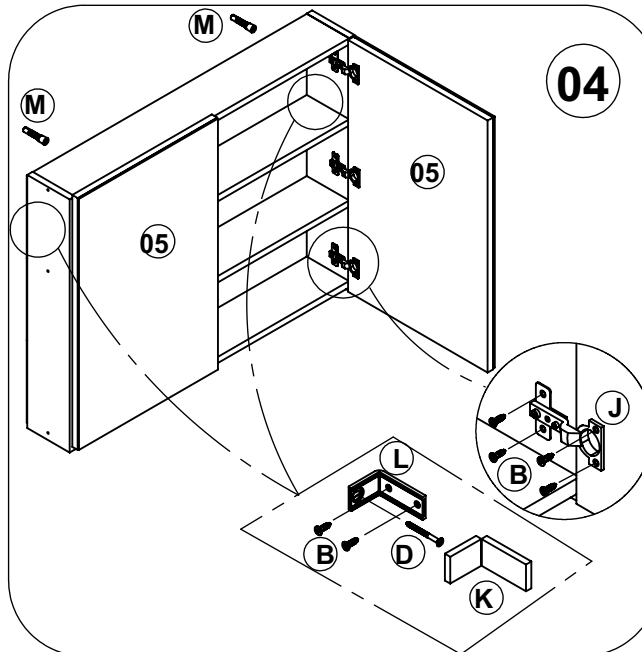
02



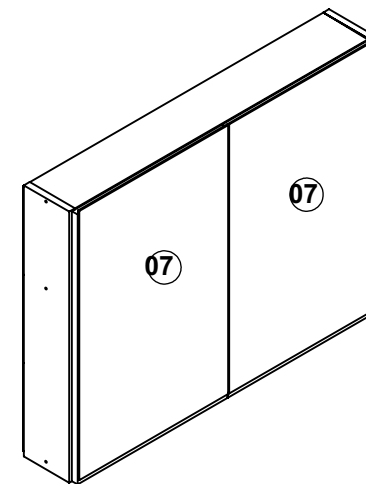
03



04



05

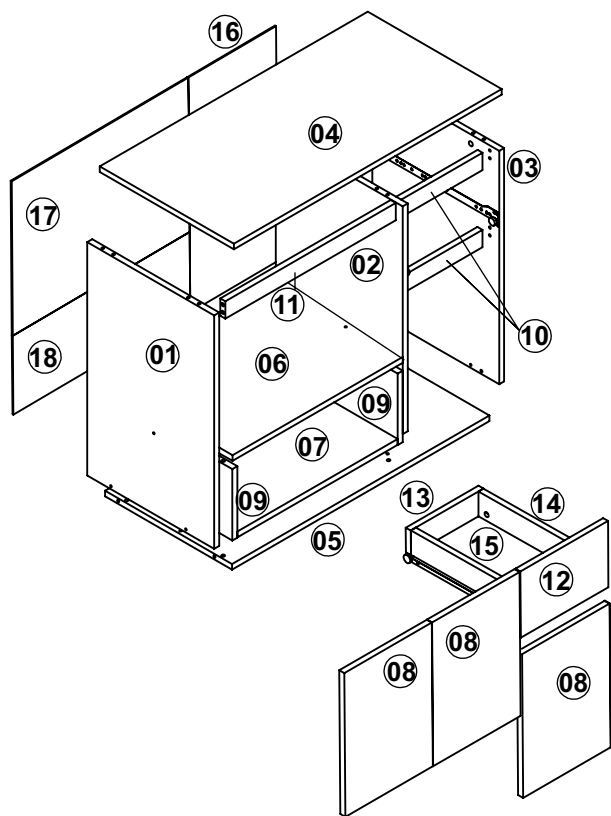


BI9240

REVISÃO/REVISIÓN/REVISION:00

INSTRUÇÕES DE MONTAGEM
 INSTRUCCIONES DE MONTAJE
 ASSEMBLY INSTRUCTIONS

Faema
 MÓVEIS



LISTA DE PEÇAS / LISTA DE PIEZAS / FURNITURE PIECES LIST			
COD	DESCRIÇÃO/DESCRIPCIÓN/DESCRIPTION	DIMENSÃO/DIM/DIM	QTD
01	LATERAL ESQUERDA/ LATERAL IZQUIERDO/ LEFT SIDE	605X380X15	01
02	DIVISÓRIA/ DIVISIÓN/ DIVISION	590X380X15	01
03	LATERAL DIREITA/ LATERAL DERECHO/ RIGHT SIDE	605X380X15	01
04	TAMPO/ TAPA/ TOP	802X401X15	01
05	BASE/ BASE/ BASE	770X380X15	01
06	PRATELEIRA SUPERIOR/ ESTANTE SUPERIOR/ UPPER SHELF	510X380X15	01
07	PRATELEIRA/ ESTANTE/ SHELF	480X380X15	01
08	PORTA/ PUERTA/ DOOR	371X262X15	03
09	LATERAL/ LATERAL/ SIDE	380X185X15	02
10	TRAVESSA/ TRAVESAÑO/ CROSSPIECE	244X45X15	02
11	TRAVESSA/ TRAVESAÑO/ CROSSPIECE	510X45X15	01
12	FRENTE DE GAVETA/ FRENTE DEL CAJÓN/ FRONT OF THE DRAWER	262X171X15	01
13	TRASEIRA DE GAVETA/ TRASERA DEL CAJÓN/ BACK OF THE DRAWER	218X64X15	01
14	LATERAL DE GAVETA/ LATERAL DEL CAJÓN/ SIDE OF THE DRAWER	336X80X15	02
15	FUNDO DE GAVETA/ FONDO DEL CAJÓN/ BOTTON OF TRE DRAWER	357X200X3	01
16	COSTA/ FONDO/ BACK	611X262X3	01
17	COSTA/ FONDO/ BACK	529X402X3	01
18	COSTA/ FONDO/ BACK	529X205X3	01

REF	DESCRIÇÃO	QTD
A	PREGO/ CLAVO/ NAIL 10X10	36
B	ADESIVO TAPAFURO / ADHESIVO/ STICKER 12MM	07
C	PARAFUSO/ TORNILLO/ SCREW 3,5x14 CC	38
D	PARAFUSO/ TORNILLO/ SCREW 3,5x40 CC	12
E	PARAFUSO/ TORNILLO/ SCREW 5x60 CF	03
F	COLA/ PEGAMENTO/ GLUE	01
G	PARAFUSO/ TORNILLO/ SCREW 6x8 CC	04
H	FIXADOR PARA COSTAS/ FIJADOR PARA FONDO/ BACK SUPPORT	10
I	CAVILHA/ CLAVIJA/ WOOD DOWEL 8x50MM	02
J	CAVILHA/ CLAVIJA/ WOOD DOWEL 8x30MM	41
K	PROTEÇÃO PARA SUPORTE/ PROTECCIÓN/ ANGLE BRACKET	03
L	SUPORTE FIXAÇÃO/ SOPORTE DE FIJACIÓN/ FIXING SUPPORT	03
M	BUCHA PLÁSTICA/ CASQUILLO/ BUSHING 8MM	03
N	Faema	01
O	DOBRADIÇA/ BISAGRA/ HINGE (CANECO 26 CALÇO 5)	06
P	PARAFUSO MINIFIX/ TORNILLO MINIFIX/ MINIFIX SCREW	10
Q	TAMBOR MINIFIX/ TORNILLO MINIFIX/ MINIFIX DRUM 12MM	10
R	CORREDIÇA/ CORREDERA/ SLIDE 350 MM	01

FERRAMENTAS NECESSÁRIAS:
 HERRAMIENTAS NECESARIAS:
 NECESSARY TOOLS:



IMPORTANTE LER COM ATENÇÃO E GUARDAR PARA EVENTUAIS CONSULTAS.
 IMPORTANTE LEER CON ATENCIÓN Y GUARDAR PARA EVENTUALES CONSULTAS.
 IMPORTANT TO READ CAREFULLY AND SAVE FOR ANY QUERIES.

Instruções de Montagem

Instrucciones de Montaje
Assembly's Instructions

RECOMENDAÇÕES:

01 - Examine completamente todas as peças do móvel antes de iniciar o trabalho.

02 - Recomenda-se montar o móvel conforme este Manual de Montagem.

03 - É de responsabilidade do montador seguir as instruções do Manual de Montagem, que são fundamentais para garantir a estrutura do móvel.

04 - Certifique-se de que todos os acessórios utilizados na montagem (parafusos, porcas, ponteiros) estejam fixados o suficiente, totalmente atarraxados, evitando que venham a provocar ferimentos.

LIMPEZA:

01 - Pano levemente umedecido com água, seguido de pano seco.

02 - Não utilizar produtos químicos ou abrasivos.

GARANTIA:

01 - 3 meses para defeitos ou vícios de origem.

ADVERTÊNCIAS:

01 - Esteja ciente do risco de chama aberta e outras fontes de calor, tais como aquecedores elétricos, aquecedores a gás etc. nas proximidades do produto.

02 - Não utilize o produto se alguma parte estiver quebrada, rasgada ou faltando. Utilizar somente peças de reposição aprovadas pelo fabricante.

RECOMENDACIONES:

01 - Examine completamente todas las piezas del mueble antes de empezar el montaje.

02 - Recomienda-se montar el mueble de acuerdo con este Manual de Montaje.

03 - Es de responsabilidad del montador seguir las instrucciones del Manual de Montaje, que son fundamentales para asegurar la estructura del mueble.

04 - Asegure-se de que todos los accesorios utilizados en el montaje (tornillos, tuercas, ponteras) estén fijados el suficiente, totalmente roscados, evitando que vengam a provocar lesiones.

LIMPIEZA:

01 - Paño levemente humedecido con agua, siguiendo de paño seco.

02 - No utilizar productos químicos o abrasivos.

GARANTÍA:

01 - 3 meses para defectos o vicios de origen.

ADVERTENCIAS:

01 - Tenga en cuenta el riesgo de llama abierta y otras fuentes de calor, tales como calentadores eléctricos, calentadores de gas, etc. en las proximidades del producto.

02 - No utilice el producto si alguna parte esté rota, o perdida. Utilizar sólo piezas de repuesto aprobadas por el fabricante.

RECOMMENDATIONS:

01 - Check completely all the furniture's pieces before start to assemble it.

02 - It is recommended to assemble this furniture according to this Assembly's Manual.

03 - It is the assembler's responsibility to follow the instructions of this Assembly's Manual, which are essential to ensure the furniture's structure.

04 - Ensure that all the accessories used in the assembly (bolts, nuts, tips) are well and enoughly fixed, completely threaded, avoiding injuries from happening.

CLEANSING:

01 - Cloth slightly moistened with water.

02 - Do not use chemicals or abrasives products.

WARRANTY:

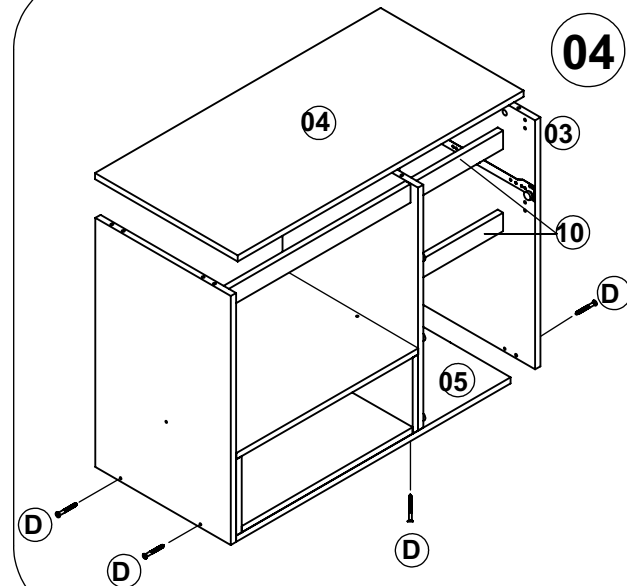
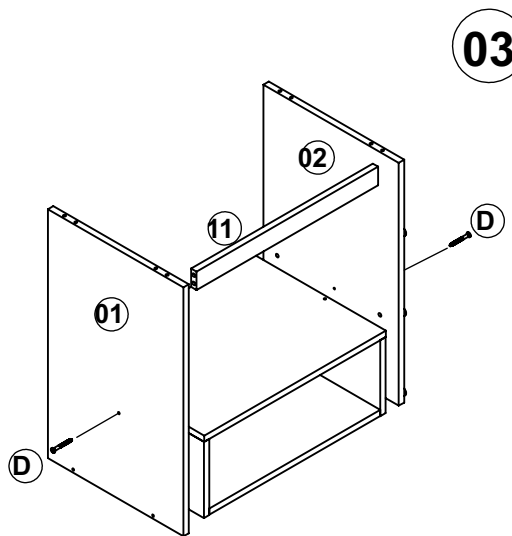
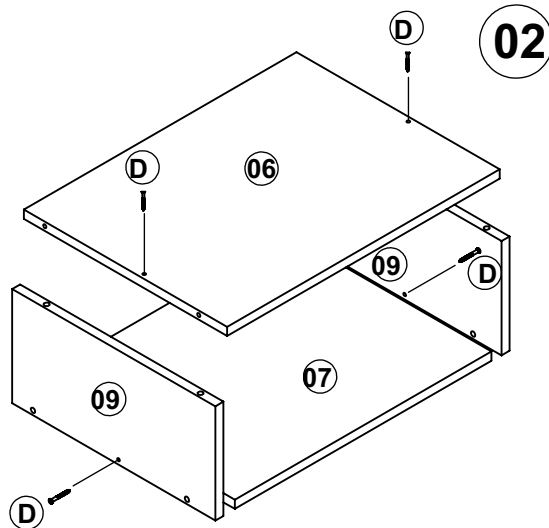
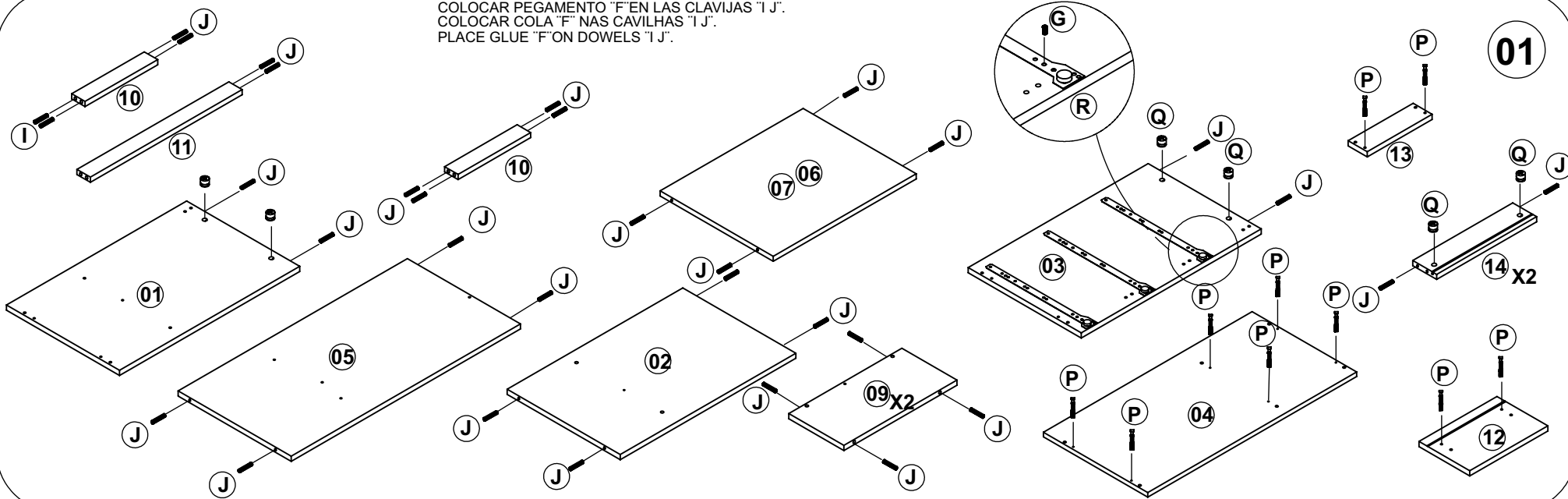
01 - 3 months due to manufacture defects.

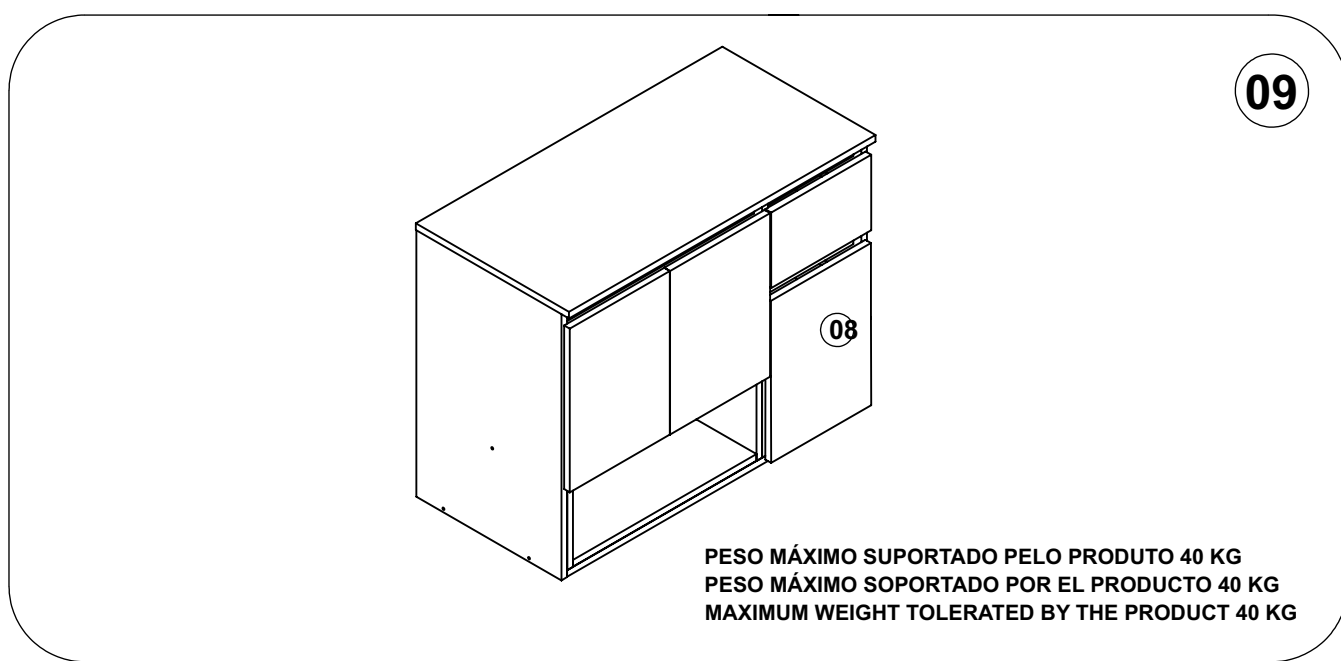
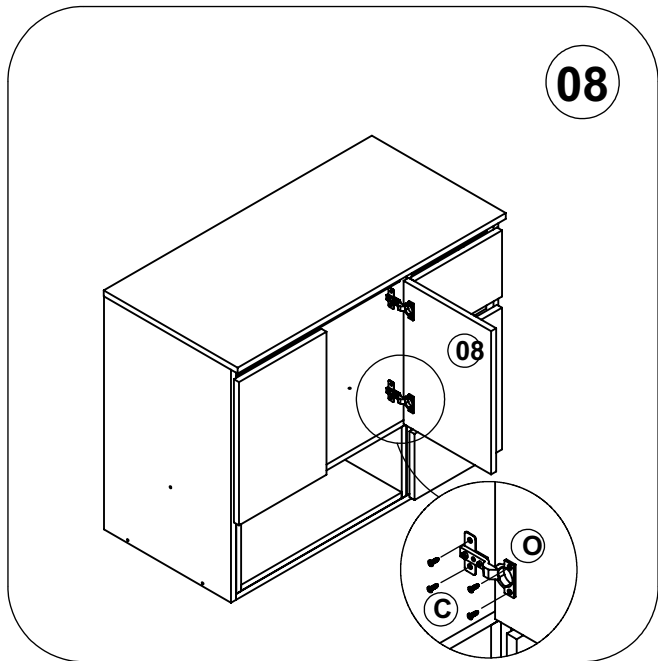
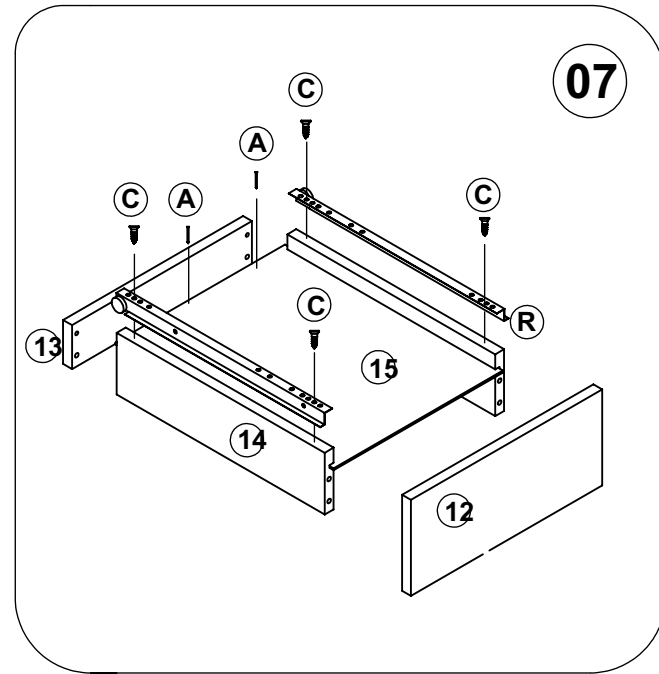
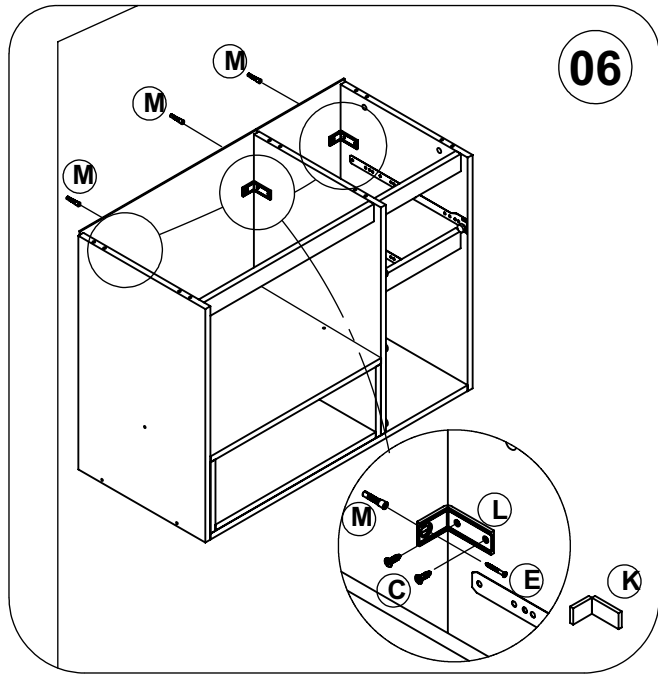
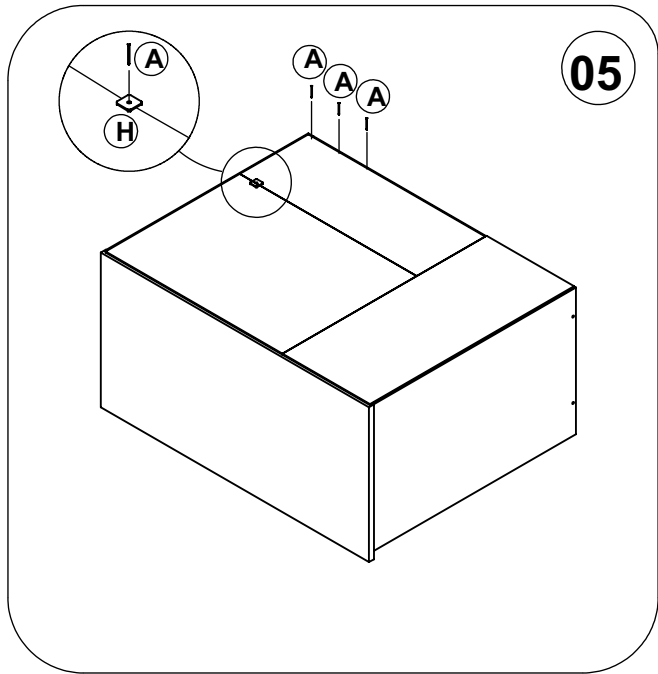
WARNINGS:

01 - Be aware of the risk of open flame and other sources of heat, such as electric heaters, gas heaters etc. around the product.

02 - Do not use the product if any part is broken, torn or missing. Only use replacement parts approved by the manufacturer.

COLOCAR PEGAMENTO "F" EN LAS CLAVIJAS "I J".
COLOCAR COLA "F" NAS CAVILHAS "I J".
PLACE GLUE "F" ON DOWELS "I J".





PESO MÁXIMO SOPORTADO PELO PRODUTO 40 KG
 PESO MÁXIMO SOPORTADO POR EL PRODUCTO 40 KG
 MAXIMUM WEIGHT TOLERATED BY THE PRODUCT 40 KG

Agora que você já comprou o seu móvel, ele merece ser montado do jeito certo.

Erros de montagem causam mais de **60%** dos danos em móveis.

Por que contratar?

Tranquilidade do **início ao fim** da montagem



PROFISSIONAIS QUALIFICADOS

Especialistas certificados na **MadeiraMadeira Serviços**.



FERRAMENTAS PROFISSIONAIS

que **protegem** seus móveis.



AGENDAMENTO EM 24 HORAS

escolha a data e o turno **ideais para** você.



GARANTIA DE 3 MESES

de cobertura **completa**.

Mais de 1 MILHÃO DE MONTAGENS
★ com avaliação **4.7** ★

Mariana S., São Paulo

"Chegaram no horário e montaram tudo rapidamente. Serviço incrível!"



Carlos R., Belo Horizonte

"Tentei montar sozinho e foi um desastre. Com a **MadeiraMadeira Serviços** ficou perfeito."



Ana P., Rio de Janeiro

"Agendamento ágil e **montagem pontual e perfeita**. Recomendo demais!"



Agende agora pelo
QR Code

Madeira**Madeira** Serviços · Atendimento em todo o Brasil



Escaneie o QRCode