

ME-4108

Instruções de Montagem Instrucciones de Montaje

Acesse Vídeos de Montagens
www.tecnomobili.ind.br

tecnomobili

Estrada RSC 453, Km s/n° | Garibaldi | RS
CEP: 95720-000 | Fone / Fax: 54.3464.2050
sac@moveisvideira.com.br

Notas especiais:

- 01** - Examine completamente todas as peças do móvel antes de iniciar o trabalho.
- 02** - Recomenda-se montar o móvel conforme este Manual de Montagem.
- 03** - É de responsabilidade do montador seguir as instruções do Manual de Montagem, que são fundamentais para garantir a estrutura do móvel.
- 04** - Para limpeza utilizar somente pano úmido e sabão neutro.

Notas especiales:

- 01** - Examine completamente todas las piezas del mueble antes de iniciar el trabajo.
- 02** - Se recomienda montar el mueble conforme el Manual de Esamblaje.
- 03** - Es de responsabilidad del montador seguir las instrucciones del Manual de Ensamblaje, que son fundamentales para garantizar la estructura del mueble.
- 04** - Para limpieza solamente usar trapo húmedo y jabón neutro.

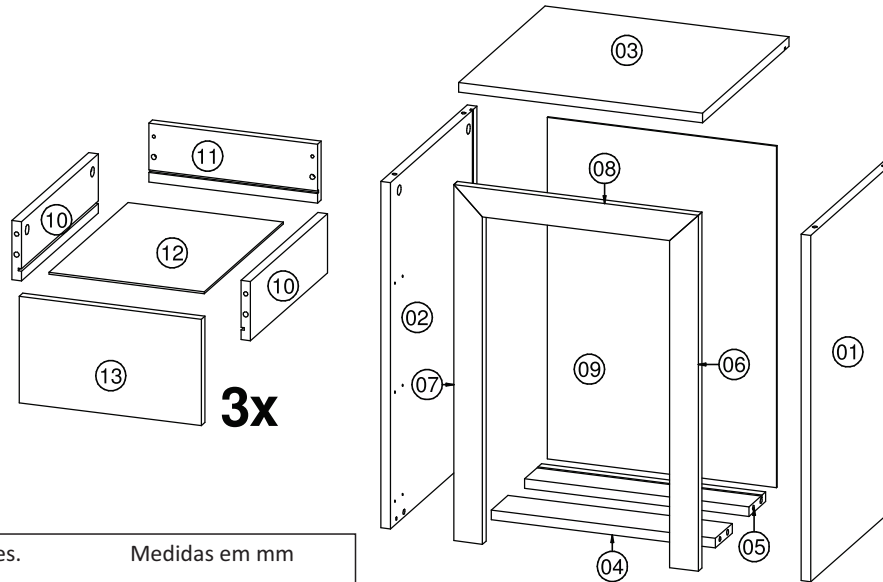
Certificado de garantia:

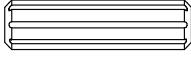



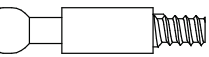

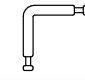

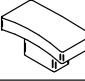
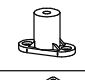


A garantia dos produtos fabricados pela Móveis Videira LTDA, abrange eventuais defeitos/vícios de fabricação, no prazo estabelecido pelo Código de Defesa do Consumidor, em seu artigo 26,II, o qual prevê a garantia legal de 90 (noventa) dias.

Revisão: 06
Data: 27/11/2015

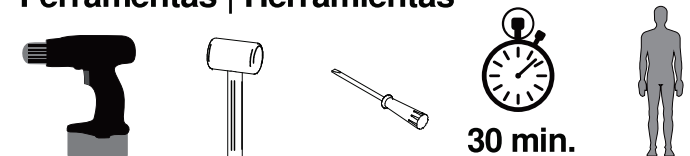
Lista de peças / Lista de piezas

CÓD	DESCRIÇÃO	QTD	M. PRIMA	DIMENSÕES
01	Lateral Direita	1	MDP 15mm	540x360x15
02	Lateral Esquerda	1	MDP 15mm	540x360x15
03	Tampo	1	MDP 15mm	383x360x15
04	Rodapé Dianteiro	1	MDP 15mm	352x70x15
05	Rodapé Traseiro	1	MDP 15mm	352x70x15
06	Travessa Direita	1	MPD 15mm	555x45x15
07	Travessa Esquerda	1	MDP 15mm	555x45x15
08	Travessa Frontal	1	MDP 15mm	383x45x15
09	Costa	1	Chapa Dura 3mm	360x532x3
10	Lateral Gaveta	6	MDP 15mm	320x92x15
11	Costa Gaveta	3	MDP 15mm	263x92x15
12	Fundo Gaveta	3	Chapa Dura 3mm	329x242x3
13	Frente Gaveta	3	MDP 15mm	166x286x15

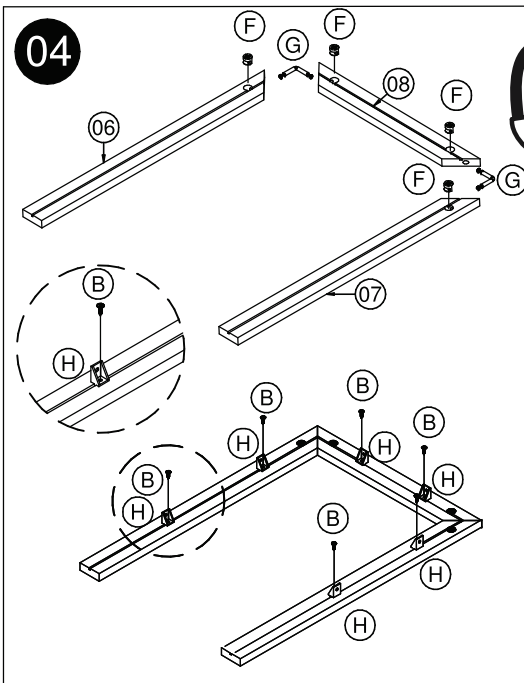
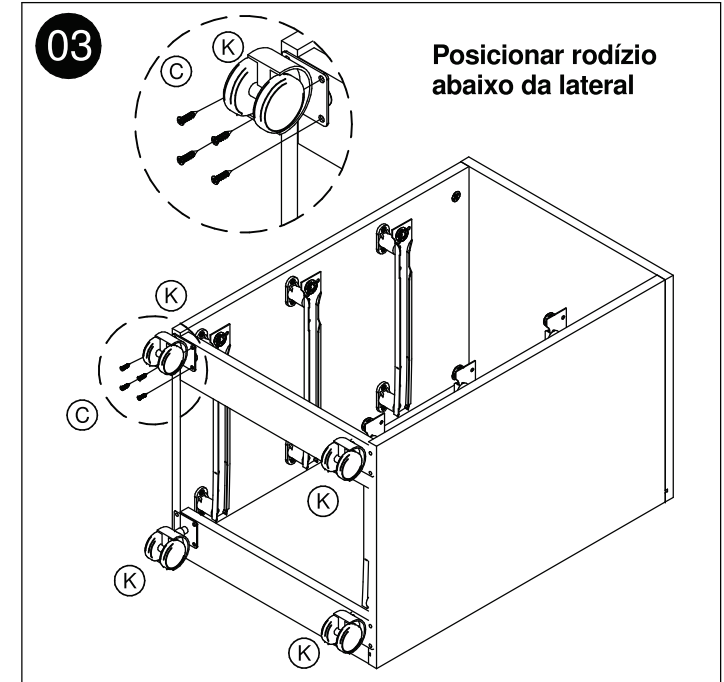
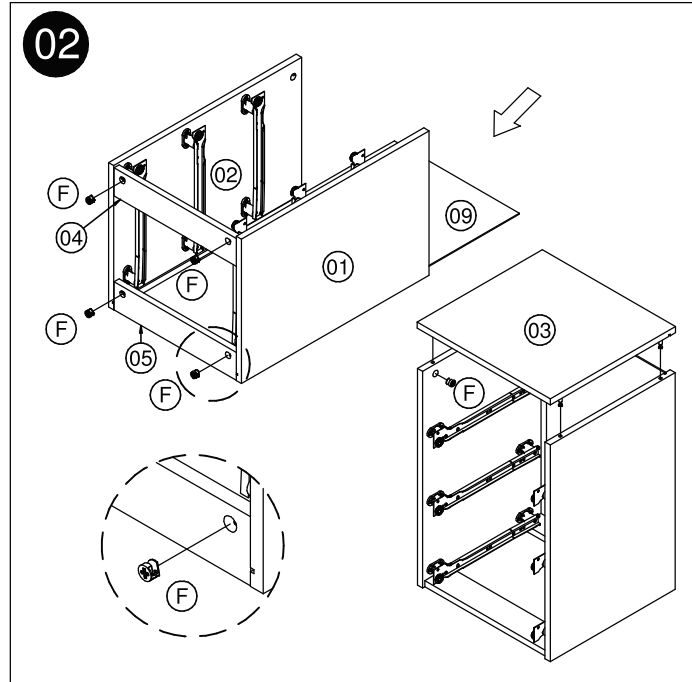
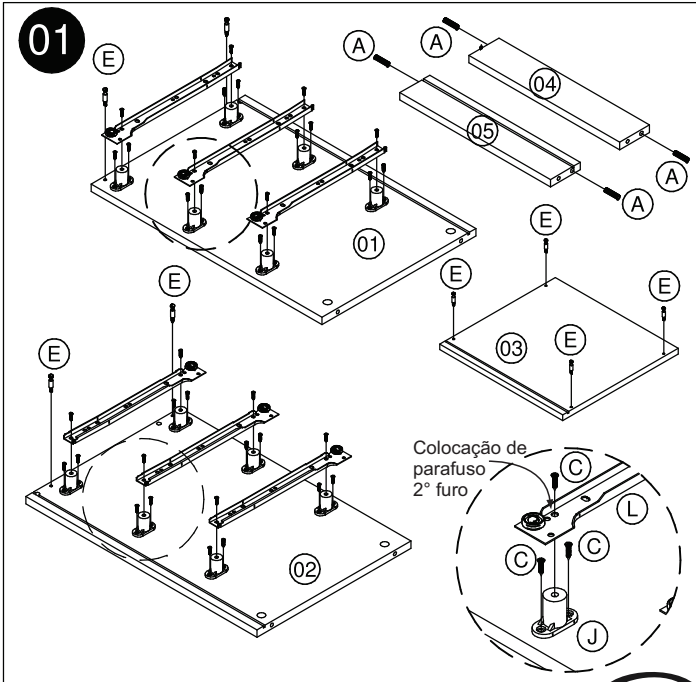


REF	DESCRIÇÃO	QTD
A	 Cavilha 8 x 30mm	16
B	 Parafuso 3,5 x 14mm CF	24
C	 Parafuso 3,5 x 16 CC	52
D	 Parafuso 3,5 x 30CP	03
E	 34x7mm Parafuso minifix	20
F	 15x12mm Tambor minifix	24
G	 38x38mm Minifix haste dupla	02
H	 22x17x12mm Suporte angular	06
I	 40x20x21mm Puxador Ponto	03
J	 32x45x20mm Distanciador de corredeira	12
K	 55x70x48mm Rodízio	04
L	 Corredeira 300mm	03

Ferramentas | Herramientas



30 min.



acesse
POSSUI VÍDEO
DE MONTAGEM
www.tecnomobili.ind.br

