

ME-4107



Instruções de Montagem Assembly Instructions Instrucciones de Montaje

Acesse Vídeos de Montagens
Access Mounting Videos
Acceder a los Vídeos de Montaje
www.tecnomobili.ind.br

tecnomobili

Estrada RSC 453, Km s/n° | Garibaldi | RS
CEP: 95720-000 | Fone / Fax: 54.3464.2050
sac@moveisvideira.com.br

Notas Especiais:

01 -Examine completamente todas as peças do móvel antes de começar o trabalho.

02 -Recomenda-se montar o móvel conforme este Manual de Montagem.

03 -É de responsabilidade do montador seguir as instruções do Manual de Montagem, que são fundamentais para garantir a estrutura do móvel.

04 -Para limpeza, utilizar somente pano úmido e sabão neutro.

Special notes:

01 -Check all parts of the unit thoroughly before starting work.

02 -It is recommended to assemble the furniture according to this Installation Manual.

03 -It is the responsibility of the assembler to follow the instructions in the Assembly Manual, which are essential to ensure the structure of the furniture.

04 -For cleaning use only damp cloth and neutral soap.

Notas especiales:

01 -Examine completamente todas las piezas del mueble antes de iniciar el trabajo.

02 -Se recomienda montar el mueble conforme el Manual de Ensamblaje.

03 -Es de responsabilidad del montador seguir las instrucciones del Manual de Ensamblaje, que son fundamentales para garantizar la estructura del mueble.

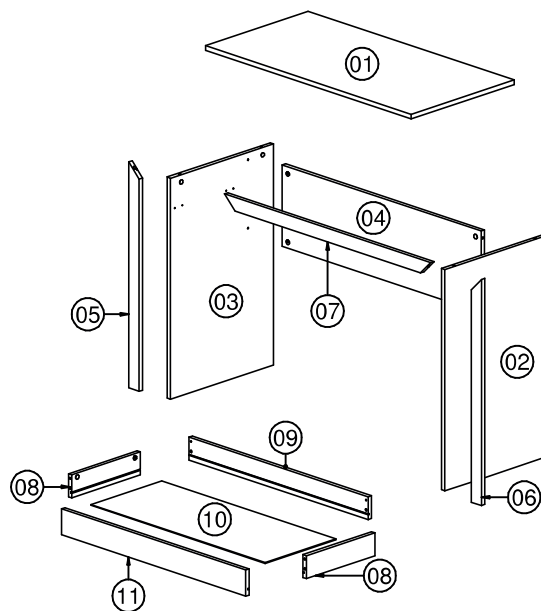
04 -Para limpieza solamente usar trapo húmedo y jabón neutro.

Guarante certificate:

The guarantee of products manufactured by Móveis Videira LTDA covers any defects / manufacturing defects, within the period established by the Consumer Protection Code, in its Article 26, II, which provides for a legal guarantee of ninety (90) days.

Lista de Peças / List of pieces / Lista de piezas

CÓD	DESCRIÇÃO	DESCRIPTION	DESCRIPCION	QTD	M. PRIMA	DIMENSÕES	CÓD
01	Tampo	Top	Tapa	1	MDP 15mm	900x450x15	704107
02	Lateral Direita	Right Side	Lateral Derecha	1	MDP 15mm	725x450x15	344107
03	Lateral Esquerda	Left Side	Lateral Izquierda	1	MDP 15mm	725x450x15	354107
04	Costa	Back	Revés	1	MDP 15mm	869x267x15	404107
05	Travessa Esquerda	Left Traverse	Traviesa Izquierda	1	MDP 15mm	741x45x15	624102
06	Travessa Direita	Right Traverse	Traviesa Derecha	1	MDP 15mm	741x45x15	614102
07	Travessa	Traverse	Traviesa	1	MDP 15mm	900x45x15	604107
08	Lateral Gaveta	Drawer Side	Lateral Cajón	2	MDP 15mm	300x75x15	304107
09	Costa Gaveta	Drawer Back	Revés Cajón	1	MDP 15mm	781x75x15	414107
10	Fundo Gaveta	Drawer Bottom	Fondo Cajón	1	Chapa Dura 3mm	759x309x3	434107
11	Frente Gaveta	Drawer Front	Frente Cajón	1	MDP 15mm	804x89x15	84107



REF DESCRIÇÃO QTD CÓD

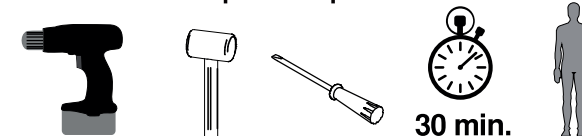
A	Cavilha 8 x 30mm	04	2806
B	3,5 x 14mm CF	22	3759
C	4,0 x 16mm CC	12	3318
D	3,5 x 20mm CC	02	5044
E	34 x 7mm Parafuso Minifix	12	3771
F	15 x 12mm Tambor Minifix	12	9516
G	7 x 5 x 14mm Malhete	04	3799
H	22 x 17 x 12mm Suporte Angular	09	3572
I	15 x 13 x 13mm Cantoneira Triangular	02	3770
J	32 x 45 x 20mm Distanciador de Correção	04	6522
K	22 x 3mm Pregos 10 x 10	04	3051
L	14 x 4mm Sapata Deslizadora	04	8112
M	Correção 300mm	01	2132

Use the ruler below to measure the components Measured in mm



Revisão: 13
Data: 04/09/2020

Ferramentas | Tools | Herramientas



30 min.

