

## MANUAL DE MONTAGEM

### CUIDADOS COM A LIMPEZA



Não utilize:  
Álcool;  
Solventes;  
Acetona



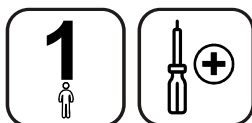
Utilize:  
Pano seco  
e  
macio

## MESA 450 CJ ATENAS



- 1 - Trave Lateral mesa
- 2 - Travessa mesa
- 3 - Travessa central
- 4 - Tampo MDF 15mm c/ vidro Temperado

Para a montagem do produto você vai precisar de:

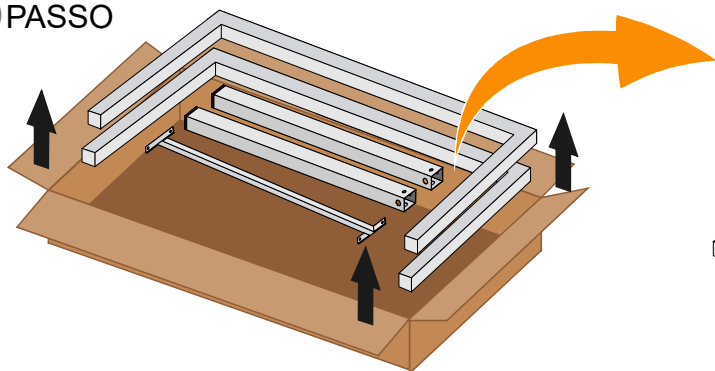


- ✓ Confira as peças, componentes e se possui as ferragens necessárias para montagem;
- ✓ Para proteger seu móvel, coloque as peças sobre um tapete;
- ✓ Convide alguém para te auxiliar, tudo pode ficar mais simples e rápido.

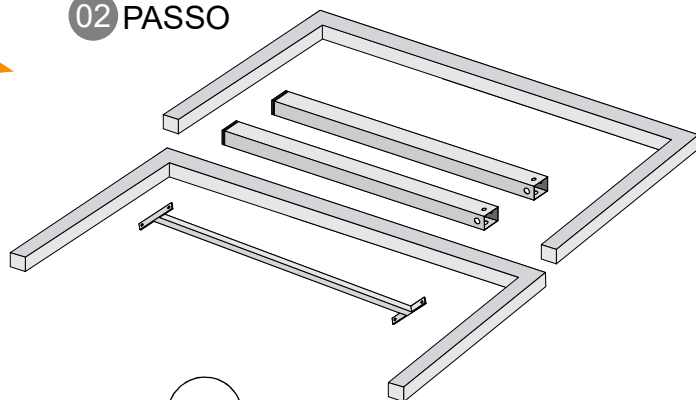
# CÓDIGO KIT DE FERRAGEM: 2814

Ao solicitar assistência, informe o número da peça e código do kit

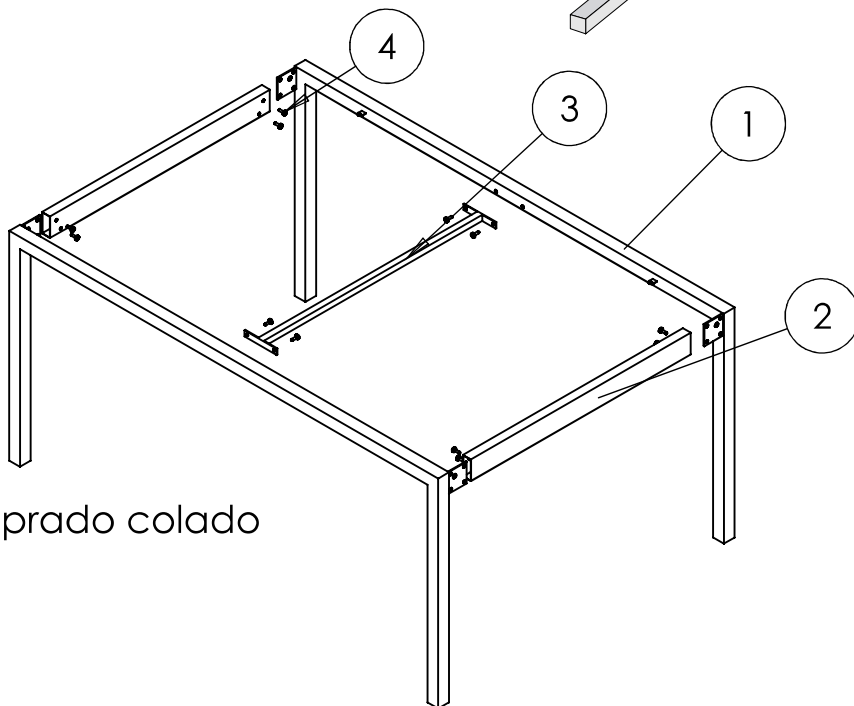
## 01 PASSO



## 02 PASSO

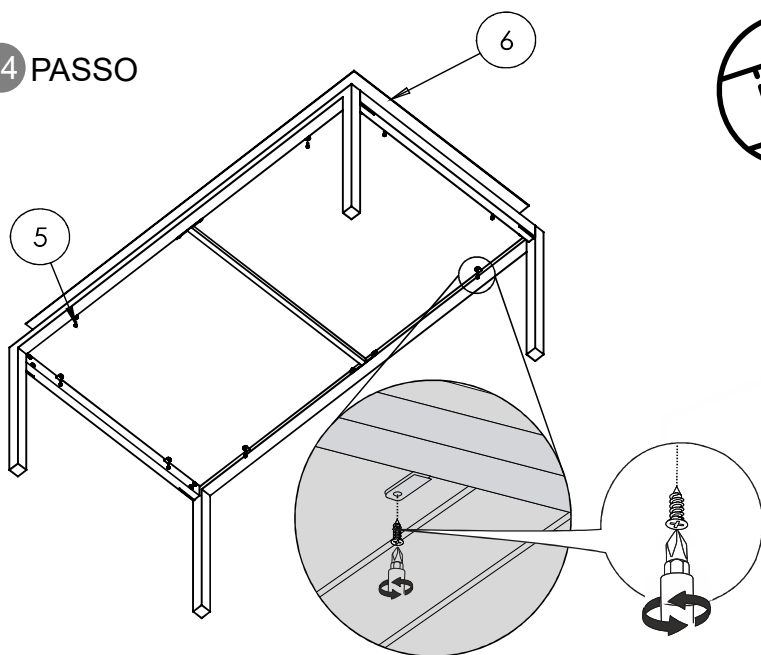


## 03 PASSO

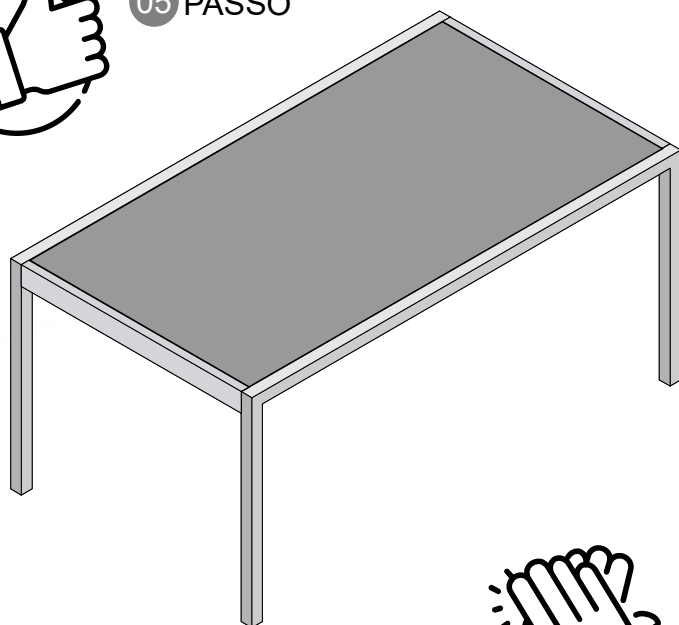


- 1 Trave lateral mesa
- 2 Travessa mesa
- 3 Travessa central
- 4 Parafuso 1/4 x 3/4
- 5 Parafuso atarraxante 4 x 16
- 6 Mdf 15 mm com vidro temperado colado

## 04 PASSO



## 05 PASSO



**IMPORTANTE:** Encostar levemente todos os parafusos, e realizar o aperto final somente com a base apoiada

**Tubulares**  
**GOL**

Rua Rosália Valone, nº 20 - Bairro Floresta  
Tocantins/MG - Cep 36512-000

[www.tubularesgol.com.br](http://www.tubularesgol.com.br)

**GOL**  
(32) **3531-1822**  
[faturamento@tubularesgol.com.br](mailto:faturamento@tubularesgol.com.br)

## MANUAL DE MONTAGEM

### CUIDADOS COM A LIMPEZA



Não utilize:  
Álcool;  
Solventes;  
Acetona



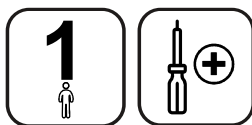
Utilize:  
Pano seco  
e  
macio

# CADEIRA 2100



- 1 - Estrutura metálica
- 2 - Assento estofado
- 3 - Encosto estofado

**Para a montagem do produto você vai precisar de:**

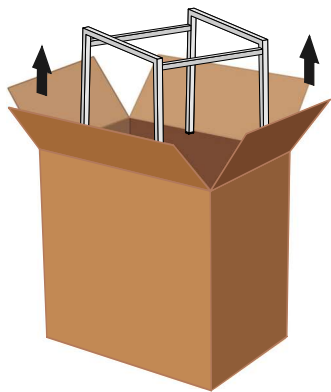


- Confira as peças, componentes e se possui as ferragens necessárias para montagem;
- Para proteger seu móvel, coloque as peças sobre um tapete;
- Convide alguém para te auxiliar, tudo pode ficar mais simples e rápido.

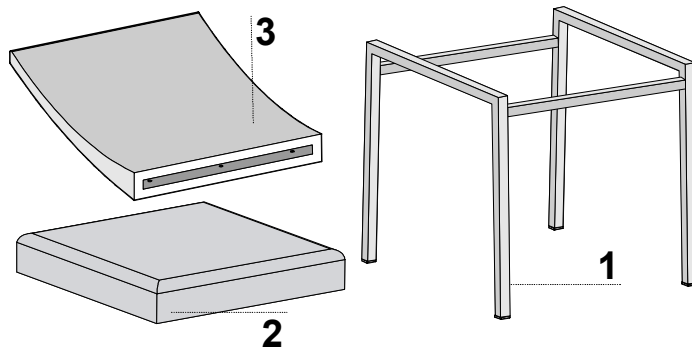
## CÓDIGO KIT DE FERRAGEM: 2989

Ao solicitar assistência, informe o número da peça e código do kit

### 01 PASSO

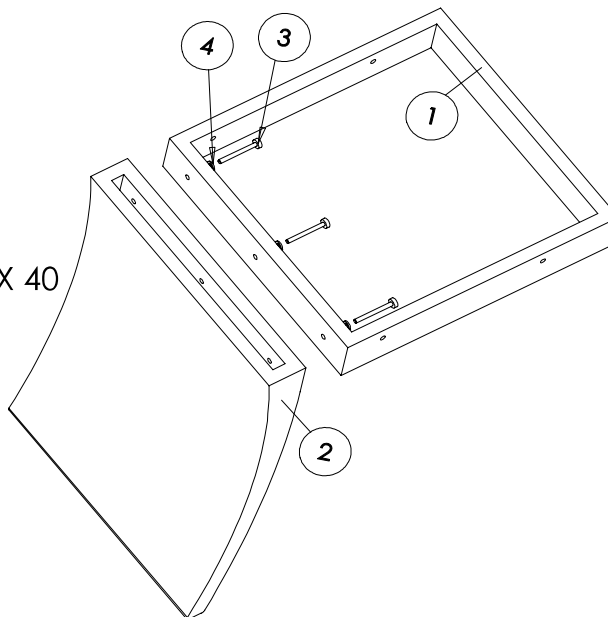


### 02 PASSO

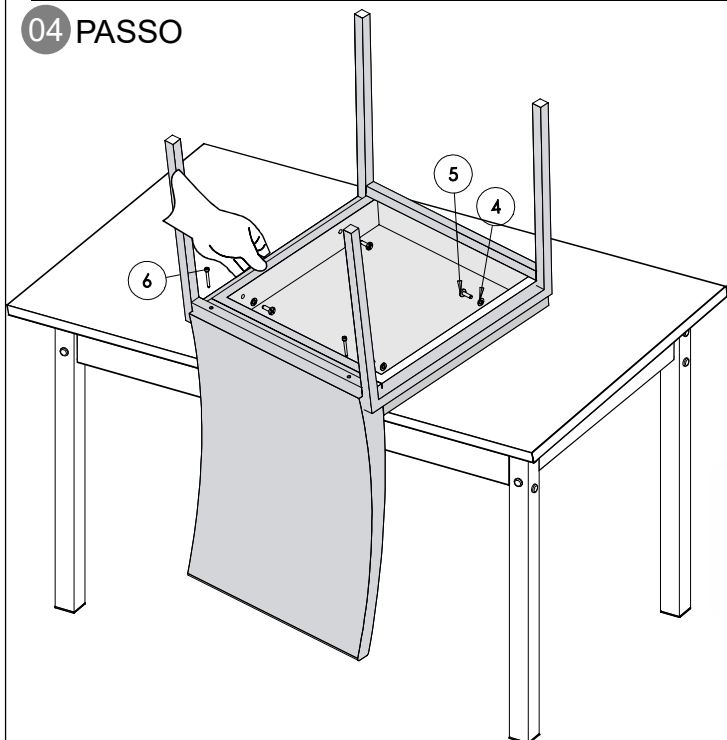


### 03 PASSO

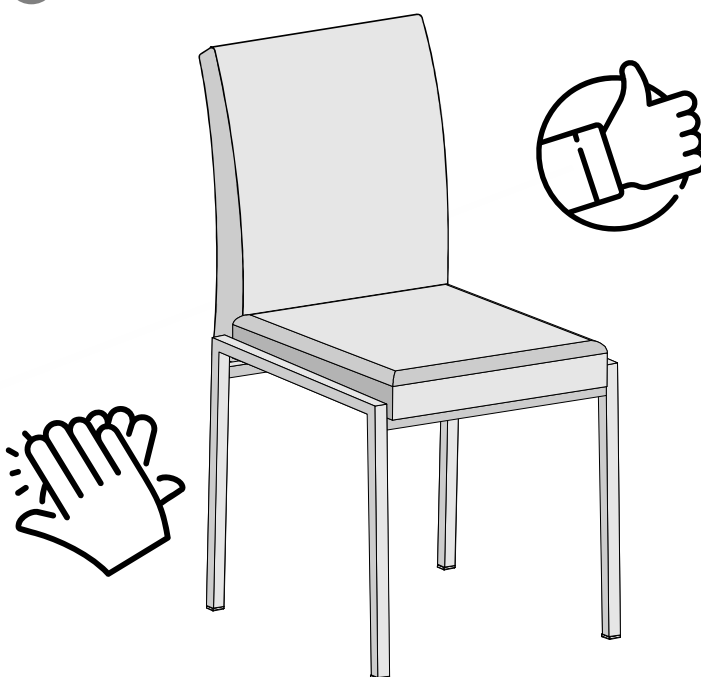
- 1 ASSENTO ESTOFADO
- 2 ENCOSTO ESTOFADO
- 3 PARAFUSO 1/4 X 60
- 4 ARRUELA LISA 1/4
- 5 PARAFUSO 1/4 X 32
- 6 PARAFUSO AUTO TARRAXANTE 4 X 40



### 04 PASSO



### 05 PASSO



**IMPORTANTE:** Encostar levemente todos os parafusos, e realizar o aperto final somente com a base da cadeira apoiada

**Tubulares**  
**GOL**

Rua Rosália Valone, nº 20 - Bairro Floresta  
Tocantins/MG - Cep 36512-000

[www.tubularesgol.com.br](http://www.tubularesgol.com.br)

**GOL**  
(32) **3531-1822**  
[faturamento@tubularesgol.com.br](mailto:faturamento@tubularesgol.com.br)