



JCM
movelaria

Rack OSLO OSLO TV Stand Mesa de TV OSLO



Cupom: JCM30



Indicamos que a montagem dos produtos seja realizada com parafusadeira eléctrica e por um montador profissional.
We recommend that a professional furniture assembler assemble the product by using a cordless screwdriver.
Se recomienda que un montador de muebles profesional realice el montaje del producto con un destornillador eléctrico.

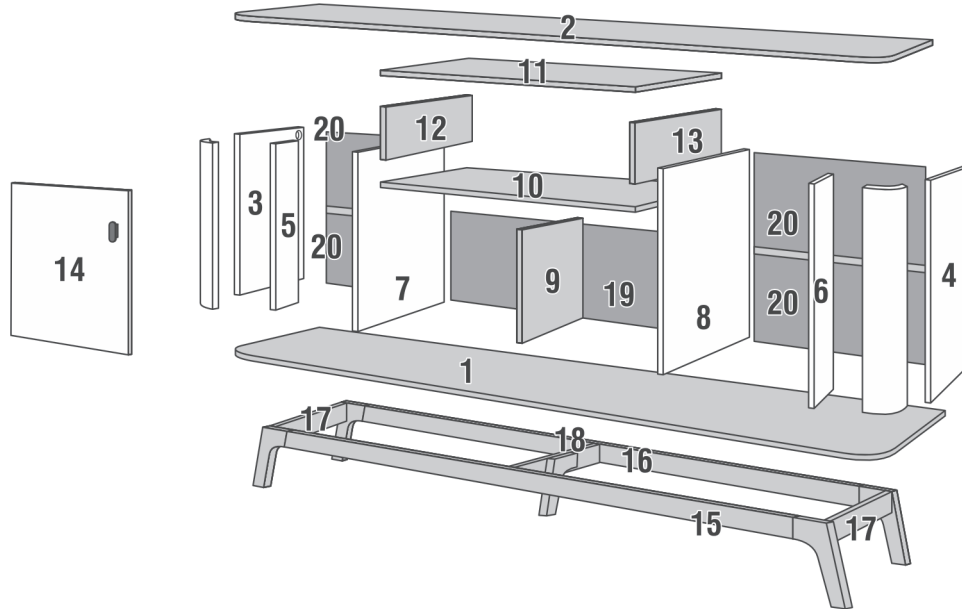
AVISO: Não nos comprometemos pelo mal-uso, montagem e fixação do produto à parede. Portanto, não somos responsáveis por danos e quedas do produto, eletrônicos e pertencentes neles contidos. É importante o uso de brocas e ferramentas compatíveis na montagem.
NOTICE: The company is not responsible for the misuse, assembly, and wall fixation, as well as the damages and falls that the products, electronics, and belongings therein might suffer. It is important to use suitable drills and tools to assemble the product.
ATENCIÓN: La empresa no se responsabiliza del mal uso, montaje y fijación del producto a la pared, así como de daños y caídas del producto, electrónicos u objetos. Es importante el uso de taladros y herramientas compatibles con el montaje.

Dica: para evitar possíveis avarias, use a embalagem do produto como apoio durante a montagem.
Tip: to avoid damages, use the product packaging as a base during the assembly.
Pista: para evitar daños, use el envase del producto como apoyo durante el montaje.

RELAÇÃO DE FERRAGENS | HARDWARE LIST | LISTADO DE HERRAJES

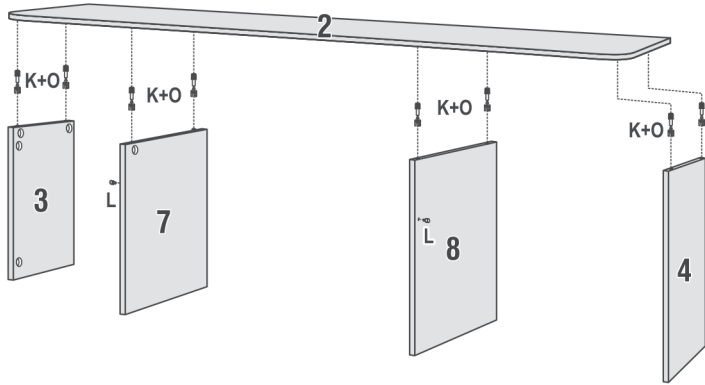
CAVILHA 6x30	(A)	DOWEL 6x30	(A)	ESPIGA 6x30	(A)		10
CHAPA UNIÃO 4 FUROS	(B)	4-HOLE JOINING PLATE	(B)	PLACA DE UNIÓN DE 4 ORIFICIOS	(B)		04
CONEXÃO AUGULAR	(C)	ANGLE CONNECTOR	(C)	CONECTOR ANGULAR	(C)		10
DOBRADIÇA	(D)	HINGE	(D)	BISAGRA	(D)		04
FIXADOR METÁLICO	(E)	METAL FASTENER	(E)	FIJADOR METÁLICO	(E)		06
PARAFUSO 3,5x14	(F)	SCREW 3.5x14	(F)	TORNILLO 3,5x14	(F)		16
PARAFUSO 4x25	(G)	SCREW 4x25	(G)	TORNILLO 4x25	(G)		07
PARAFUSO 3,5x14 FLANGEADO	(H)	FLANGED SCREW 3.5x14	(H)	TORNILLO BRIDADO 3,5x14	(H)		56
PARAFUSO 7x60	(I)	SCREW 7x60	(I)	TORNILLO 7x60	(I)		05
PARAFUSO 5x40	(J)	SCREW 5x40	(J)	TORNILLO 5x40	(J)		20
PARAFUSO MINIFIX	(K)	MINIFIX CONNECTING SCREW	(K)	TORNILLO CONECTOR MINIFIX	(K)		14
PINO PRATELEIRA	(L)	SHELF SUPPORT PIN	(L)	PIVOTE SOPORTE DE ESTANTE	(L)		02
PREGO 8x8 C/C	(M)	NAIL 8x8	(M)	CLAVO 8x8	(M)		64
PUXADOR BELLY	(N)	BELLY HANDLE	(N)	TIRADOR TIPO BELLY	(N)		02
TAMBOR MINIFIX 12x10mm	(O)	MINIFIX CAM LOCK 12x10mm	(O)	EXCÊNTRICA MINIFIX 12x10mm	(O)		14
PERFIL H	(P)	PROFILE H	(P)	PERFIL H	(P)		02

RELAÇÃO DE PEÇAS | PARTS LIST | LISTADO DE PARTES



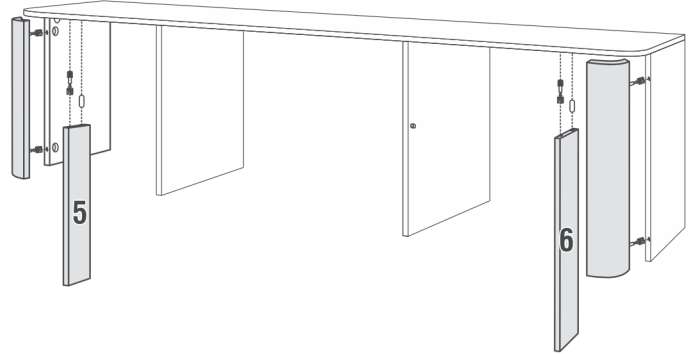
	Base Bottom Fondo	1Pc		Base Nicho Niche Base Panel Base del Nicho	1Pc
	Tampo Top Tapa	1Pc		Tampo Nicho Niche Top Panel Panel Superior del Nicho	1Pc
	Lateral Esquerda Left Side Lateral Izquierdo	1Pc		Lateral Esquerda Nicho Left Niche Side Panel Panel Lateral Izquierdo del Nicho	1Pc
	Lateral Direita Right Side Lateral Derecho	1Pc		Lateral Direita Nicho Right Niche Side Panel Panel Lateral Derecho del Nicho	1Pc
	Lateral Esquerda Dobradiça Hange Left Side Lateral Izquierda Bisagra	1Pc		Porta Door Puerta	2Pcs
	Lateral Direita Dobradiça Hange Right Side Lateral Derecha Bisagra	1Pc		Rodapé Frontal Front Plinth Zócalo Frontal	1Pc
	Divisão Esquerda Left Division División Izquierdo	1Pc		Rodapé Traseiro Rear Plinth Zócalo Trasero	1Pc
	Divisão Direita Right Division División Derecho	1Pc		Rodapé Lateral Side Plinth Zócalo Lateral	2Pcs
	Divisão Central Center Division División Central	1Pc		Rodapé Central Center Plinth Zócalo Central	1Pc
				Costas Central Center Back Trasera Central	1Pc
				Costas Lateral Side Back Trasera Lateral	4Pcs
				Pé Leg Pata	5Pcs
				Moldura Curva Curved Frame Marco Curvo	2Pcs

Passo 01 INICIE PELA PEÇA 2 ENCAIXANDO AS PEÇAS 3, 4, 7 E 8 COM CAVILHA 6X30 (A) E MINIFIX (K+O).
Step 01 START WITH PART 2 BY FITTING PARTS 3, 4, 7, AND 8 USING 6X30 DOWELS (A) AND MINIFIX CONNECTORS (K+O).
 Paso 01 COMIENCE CON LA PIEZA 2 ENSAMBLANDO LAS PIEZAS 3, 4, 7 Y 8 UTILIZANDO ESPIGAS 6X30 (A) Y CONECTORES MINIFIX (K+O).



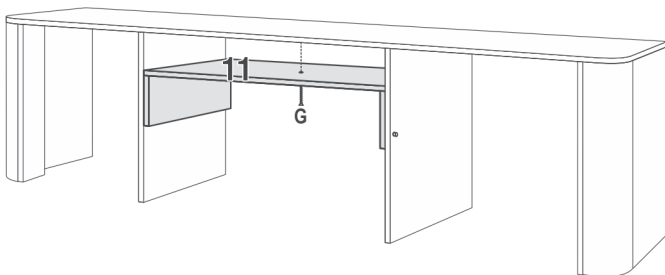
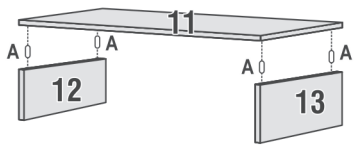
K=8 L=2 O=8

Passo 02 ENCAIXE A MOLDURA CURVA NAS PEÇAS 3 E 4 COM MINIFIX (K+O) EM SEGUIDA ENCAIXE AS PEÇAS 5 E 6 NA PEÇAS 2 COM CAVILHA 6x30 (A) E MINIFIX (K+O).
Step 02 FIT THE CURVED FRAME ONTO PARTS 3 AND 4 USING MINIFIX CONNECTORS (K+O). THEN FIT PARTS 5 AND 6 ONTO PART 2 USING 6X30 DOWELS (A) AND MINIFIX CONNECTORS (K+O).
 Paso 02 COLOQUE EL MARCO CURVO EN LAS PIEZAS 3 Y 4 UTILIZANDO CONECTORES MINIFIX (K+O). A CONTINUACIÓN, ENSAMBLE LAS PIEZAS 5 Y 6 EN LA PIEZA 2 CON ESPIGAS 6X30 (A) Y CONECTORES MINIFIX (K+O).



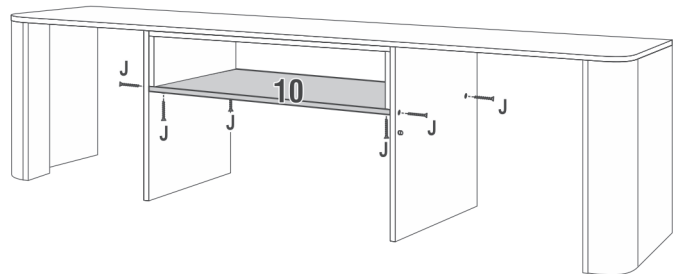
A=2 K=6 O=6

Passo 03 ENCAIXE AS PEÇAS 12 E 13 NA PEÇA 11 COM CAVILHA 6x30 (A), PARAFUSE A PEÇA 11 NA PEÇA 2 COM PARAFUSO 4x25 (G).
Step 03 FIT PARTS 12 AND 13 INTO PART 11 USING 6X30 DOWELS (A), SCREW PART 11 TO PART 2 USING 4X25 SCREWS (G).
 Paso 03 ENSAMBLE LAS PIEZAS 12 Y 13 EN LA PIEZA 11 CON ESPIGAS 6X30 (A), ATORNILLE LA PIEZA 11 A LA PIEZA 2 UTILIZANDO TORNILLOS 4X25 (G).



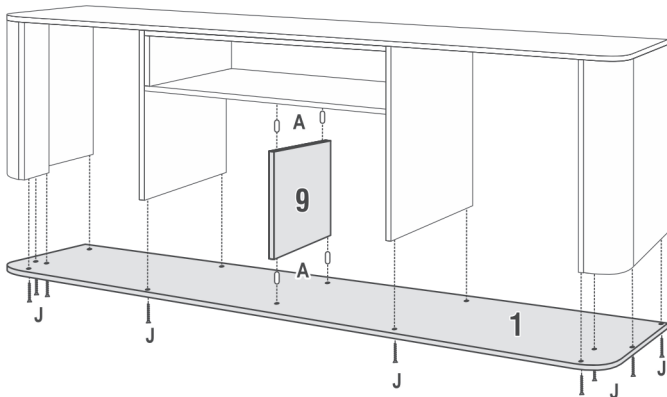
A=4 G=1

Passo 04 PARAFUSE AS PEÇAS 10 NAS PEÇAS 7, 8 E 10 COM PARAFUSO 5x40 (J).
Step 04 SCREW PARTS 10 TO PARTS 7, 8 AND 10 USING 5X40 SCREWS (J).
 Paso 04 ATORNILLE LAS PIEZAS 10 A LAS PIEZAS 7, 8 Y 10 UTILIZANDO TORNILLOS 5X40 (J).



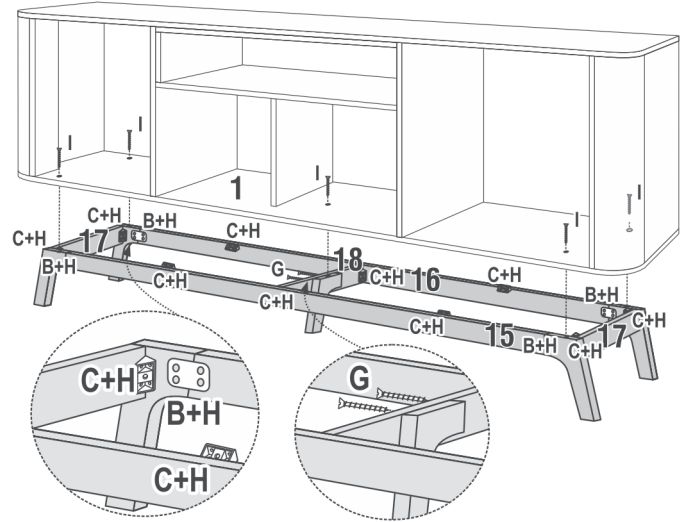
J=8

Passo 05 ENCAIXE A PEÇA 9 NA PEÇA 10 E NA PEÇA 1 COM CAVILHA 6x30 (A), EM SEGUIDA PARAFUSE A PEÇA 1 NAS PEÇAS 3, 4, 5, 6, 7 E 8 COM PARAFUSO 5x40 (J).
Step 05 FIT PART 9 INTO PART 10 AND PART 1 USING 6X30 DOWELS (A). THEN SCREW PART 1 TO PARTS 3, 4, 5, 6, 7, AND 8 USING 5X40 SCREWS (J).
 Paso 05 ENSAMBLE LA PIEZA 9 EN LA PIEZA 10 Y EN LA PIEZA 1 CON ESPIGAS 6X30 (A). LUEGO ATORNILLE LA PIEZA 1 A LAS PIEZAS 3, 4, 5, 6, 7 Y 8 UTILIZANDO TORNILLOS 5X40 (J).



A = 4 J = 12

Passo 06 PARAFUSE OS PÉS NA PEÇA 1 COM PARAFUSO 7x60 (I), ALINHE AS PEÇAS 15, 16, 17 E 18 NOS PÉS E PARAFUSE COM CONEXÃO ANGULAR (C+H) CONFORME DESENHO ABAIXO.
Step 06 SCREW THE LEGS TO PART 1 USING 7X60 SCREWS (I). ALIGN PARTS 15, 16, 17, AND 18 WITH THE LEGS AND FASTEN THEM USING ANGLE CONNECTORS (C+H), ACCORDING TO THE DRAWING BELOW.
 Paso 06 ATORNILLE LAS PATAS A LA PIEZA 1 UTILIZANDO TORNILLOS 7X60 (I). ALINEE LAS PIEZAS 15, 16, 17 Y 18 CON LAS PATAS Y FIJELAS CON CONECTORES ANGULARES (C+H), SEGÚN EL DIBUJO INFERIOR.

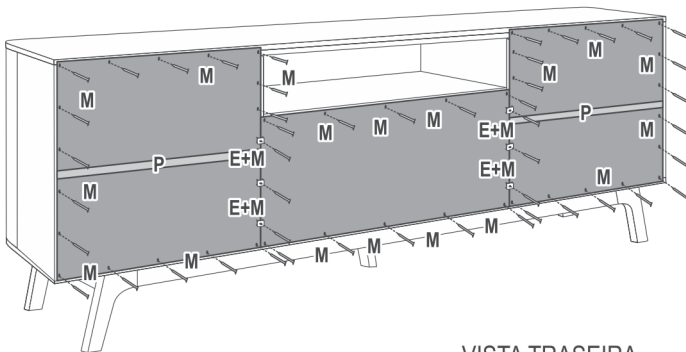


VISTA INFERIOR | BOTTOM VIEW | VISTA DESDE ABAJO



B = 4 C = 10 H = 56
 G = 2 I = 5

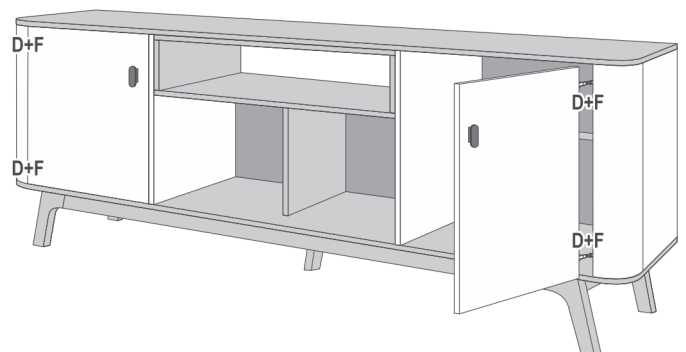
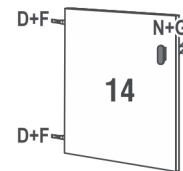
Passo 07 PREGUE AS COSTAS COM PREGO 8x8 (M).
Step 07 NAIL THE BACK PANEL USING 8X8 NAILS (M).
 Paso 07 CLAVE EL FONDO UTILIZANDO CLAVOS 8X8 (M).



VISTA TRASEIRA
 BACK VIEW
 VISTA TRASERA

E = 6 M = 64
 P = 2

Passo 08 MONTE E INSTALE AS PORTAS COM OS RESPECTIVOS FERRAGENS.
Step 08 ASSEMBLE AND INSTALL THE DOORS WITH THEIR RESPECTIVE HARDWARE.
 Paso 08 MONTE E INSTALE LAS PUERTAS CON SUS RESPECTIVOS HERRAJES.



D = 4 F = 16
 G = 4 N = 2