



SAPATEIRA RETRÔ 50

ATENÇÃO/ ATTENTION / ATENCION

VÍDEO DE MONTAGEM DISPONÍVEL NO SITE / ASSEMBLY VIDEO AVAILABLE ON THE SITE
VÍDEO DE MONTAJE DISPONIBLE EN EL SITIO

www.olivar.com.br

DIMENSÕES DO PRODUTO / PRODUCT DIMENSIONS / DIMENSIONS PRODUCT - WxDxH / LxDxA - 870 X 403X 1027 MM

ATENÇÃO/ ATENCION/ ATTENTION

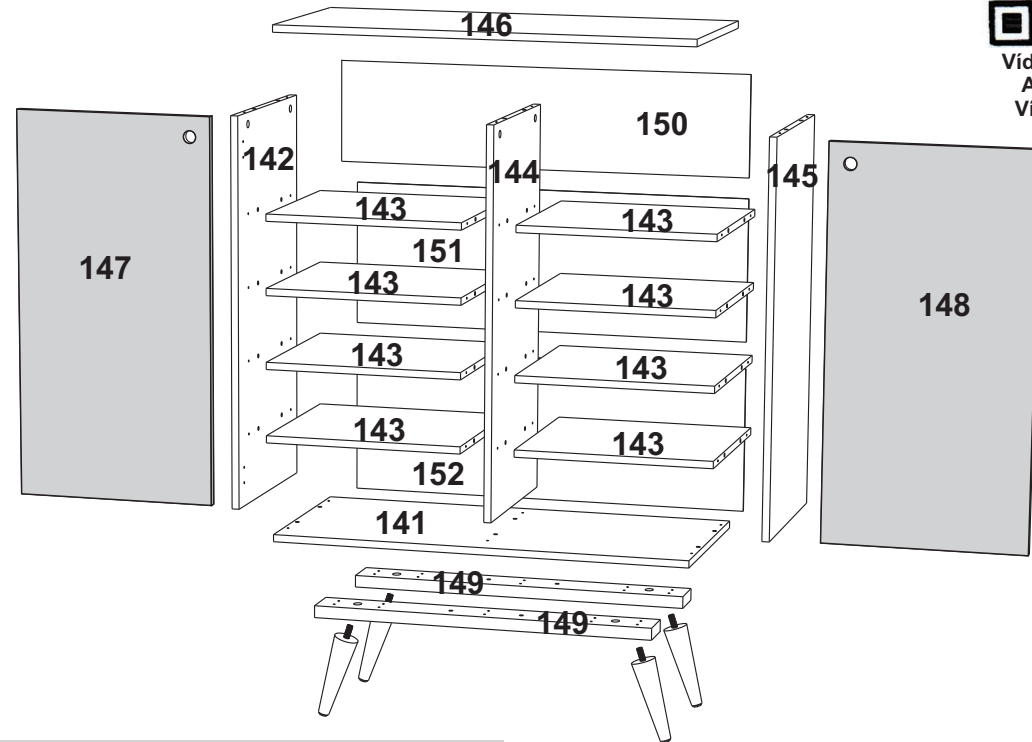
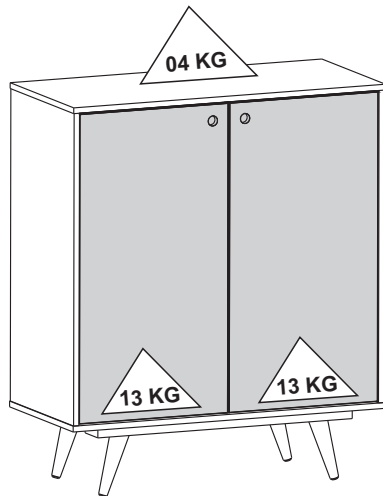
ESTE PRODUTO NÃO PODE SER ARRASTADO.
THIS PRODUCT MUSTNOT BE DRAGGED.
ESTE PRODUCTO NO SE PUEDE ARRASTRAR.

PEÇAS NUMERADAS/ NUMBERED PARTS/
PIEZAS NUMERADAS

EX: 1915X-X 05 (peça/ piece/ pieza number)



Vídeo de Montagem
Assembly video
VÍDEO DE MONTAJE



CUIDADOS ESPECIAIS

LIMPEZA- Pano limpo umedecido em água e sabão neutro.
BRILHO- Flanela seca.

SPECIAL CARE

CLEANING- Clean cloth moistened with water and mild soap.
SHINE- Dry cloth.

CUIDADOS ESPECIALES:

LIMPIEZA- Paño limpio humedecido con agua y un jabón suave.
BRIGHT- Flanela seco.

ATENÇÃO / ATTENTION / ATENCION

Nunca utilizar óleos, lustra móveis; produtos abrasivos, saponáceos, esponja de aço e outros.

Never use oils, polish furniture, abrasive products, soaps, steel sponge and others.

Nunca use aceites, pulimentos; abrasivos, jabones, esponja de acero y otros.

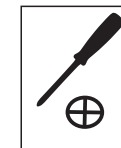
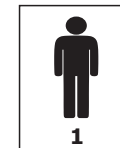
MONTAR O PRODUTO SOBRE A EMBALAGEM, EVITANDO DANOS NA PINTURA.
ACONSELHAMOS QUE A MONTAGEM DO PRODUTO SEJA POR UM PROFISSIONAL.

SETUP THE PRODUCT ON TOP OF THE PACKAGING, AVOIDING DAMAGE TO THE PAINT.
WE RECOMMEND THAT THE INSTALLATION IS DONE BY A PROFESSIONAL.

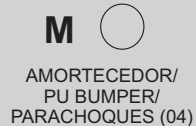
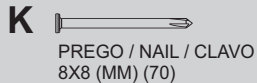
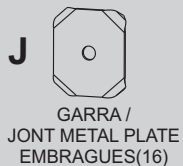
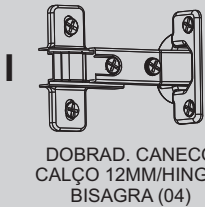
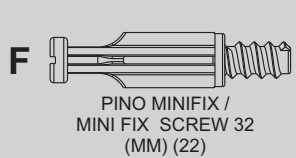
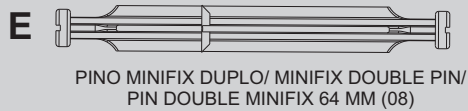
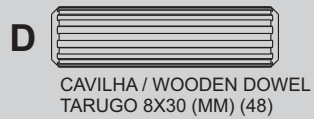
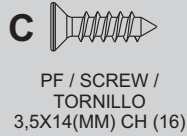
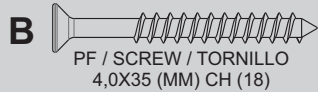
MONTAR EL PRODUCTO EN EL PAQUETE, EVITAR LESIONES EN PINTURA.
AVISAMOS QUE EL MONTAJE DEL PRODUCTO SEA UN PROFESIONAL.



Ferramentas necessárias / Necessary tools / Herramientas Necesarias
(não fornecidas) (not provided) (No proporcionadas)

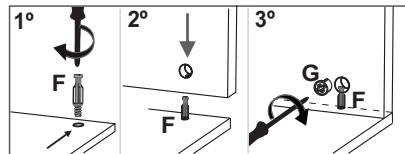


MEDIDA UTILIZADA EM MM / UNIT MEASURE USED IS MILLIMETERS (MM)

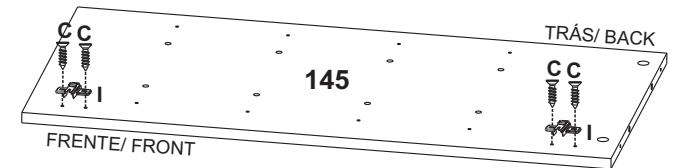
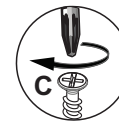


ITEM		DESCRIÇÃO DA PEÇAS / DESCRIPTION OF PARTS / UNIT MEASURE USED IS MILLIMETERS (MM)				CORES/ COLORS/ COLORES				
CÓD. CODE	Nº	NOME/ NAME/ NOMBRE	MEDIDAS/ MEASURES (MM)	TIPO TYPE	QUANT AMOUNT CANTIDAD	BRANCO WHITE BLANCO	PRETO BLACK NEGRO	TURQ	RUSTIK	
10262	141	BASE	870X400X15	MDP	01	141/05	141/07		141/24	
10263	142	LATERAL ESQUERDA/ LEFT SIDE/ LADO IZQUIERDO	810X398X15	MDP	01	142/05	142/07		142/24	
10264	143	PRATELEIRAS/ SHELF/ ESTANTE	410X376X15	MDP	08	143/05	143/07		143/24	
10265	144	DIVISOR/ DIVIDER	810X380X15	MDP	01	144/05	144/07		144/24	
10266	145	LATERAL DIREITA/ RIGHT SIDE/ LADO DERECHO	810X398X15	MDP	01	145/05	145/07		145/24	
10267	146	TAMPO SUPERIOR/ HIGHER TOP	870X400X15	MDP	01	146/05	146/07		146/24	
10268	147	PORTA ESQUERDA/ LEFT DOOR/ PUERTA IZQUIERDA	802X414X15	MDF	01	147/05	147/07	147/21	147/24	
10269	148	PORTA DIREITA/ RIGHT DOOR/ PUERTA DERECHA	802X414X15	MDF	01	148/05	148/07	148/21	08/24	
10270	149	REFOR. PÉ/ FOOT REINFORCEMENT/ REFUERZO PIE	690X80X25	MDF	02	149/05	149/07		149/05	
10271	150	FUNDO TRÁS / BACK / TRASEIRO	856X217X3	TRI	01	150/05	150/07		150/24	
10272	151	FUNDO TRÁS / BACK / TRASEIRO	856X305X3	TRI	01	151/05	151/07		151/24	
10273	152	FUNDO TRÁS / BACK / TRASEIRO	856X312X3	TRI	01	152/05	152/07		152/24	
438	A	PF. / Screw / Tornillo 4,0x40 (MM) CH			06					
437	B	PF. / Screw / Tornillo 4,0x35 (MM) CH			18					
986	C	PF. / Screw / Tornillo 3,5x14 (MM) CH			16					
137	D	Cavilha / Wooden Dowel / Tarugo 8x30(MM)			48					
4035	E	Pino Duplo Minifix/ Minifix Double Pin/ Pin Double Minifix 64 MM			08					
532	F	Pino Minifix /Minifix Screw 32(MM)			22					
508	G	Tambor Minifix / Minifix Round Nut 15(MM)			38					
509	H	Tampa Minifix / Minifix Cover Cap 15(MM)			06	BCO	PTO		CAFÉ	
10556	I	Dobradiça Caneco Calço 12MM/Hinge/ Bisagra			04					
911	J	Garra/ Jont Metal Plate/ Embragues			16					
248	K	Prego / Nail / Clavo 8x8(MM)			70					
10203	L	Pé Palito Mad. c/ haste/ Wooden Leg 170 (MM) wiht stem/ Pies Pallilo Madera c/varilla			04	MEL				
10365										CAST
10207								MOGNO		
3441	M	Amortecedor/ Pu Bumper/ Parachoques 8 (MM)			04					
15203	N	Porca Garra de aço/ Steel Claw Nut/ Tuerca de Garra de Acero 23 (MM)			04					
		Certif. de Garant./ Warranty Certif.			01					

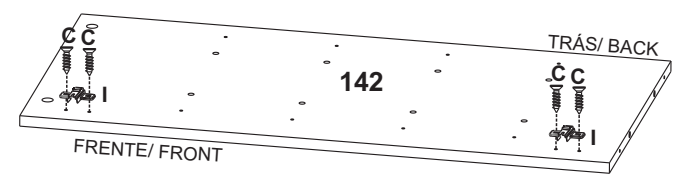
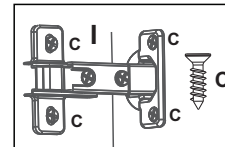
FIXAR PINO DE MINIFIX, TAMBOR E TAMPA / FIXING THE MINIFIX PIN, DRUM AND MINIFIX COVER COLOQUE EL PINO E TAMBOR MINIFIX Y LA TAMPA



1

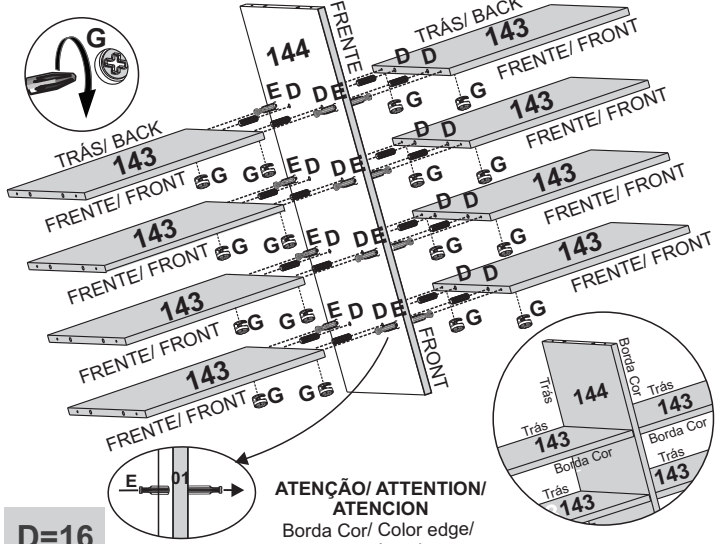


**C=08
I=04**



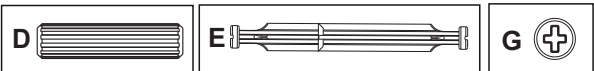
2

Obs: As peças pintadas nos passos são apenas ilustrativas.
The parts painted in the steps are illustrative only.
Las partes pintadas en los pasos son solo ilustrativas.

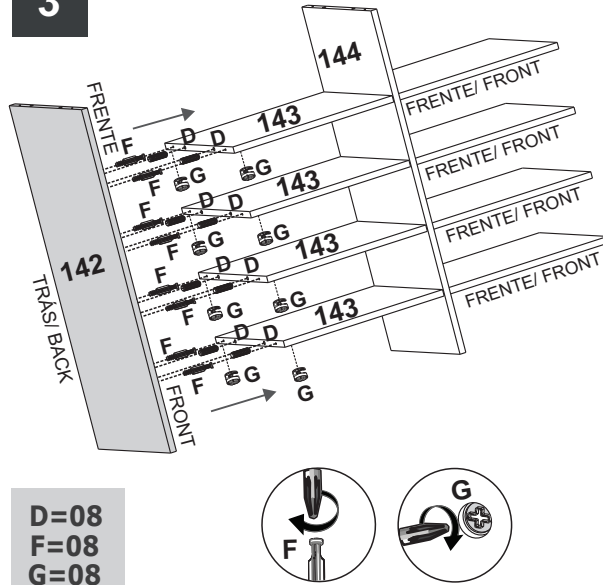


D=16
E=08
G=16

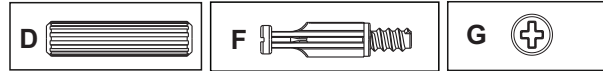
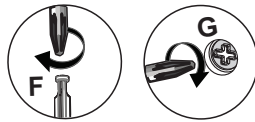
ATENÇÃO/ ATTENTION/
ATENCIÓN
Borda Cor/ Color edge/
Borde de color



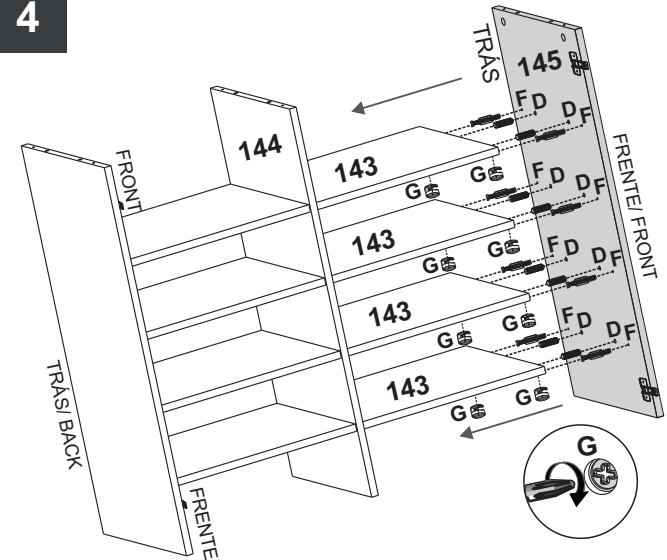
3



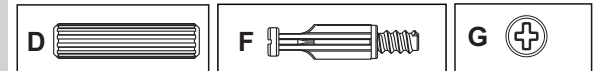
D=08
F=08
G=08



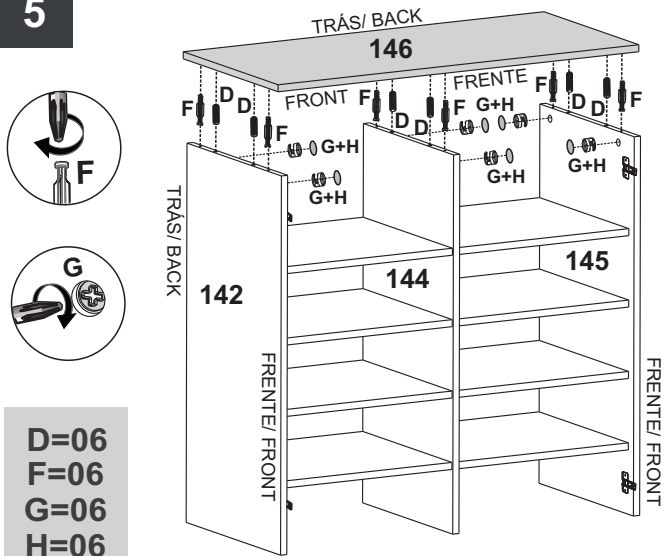
4



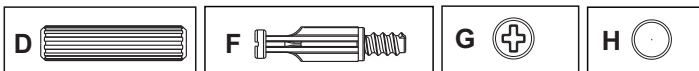
D=08
F=08
G=08



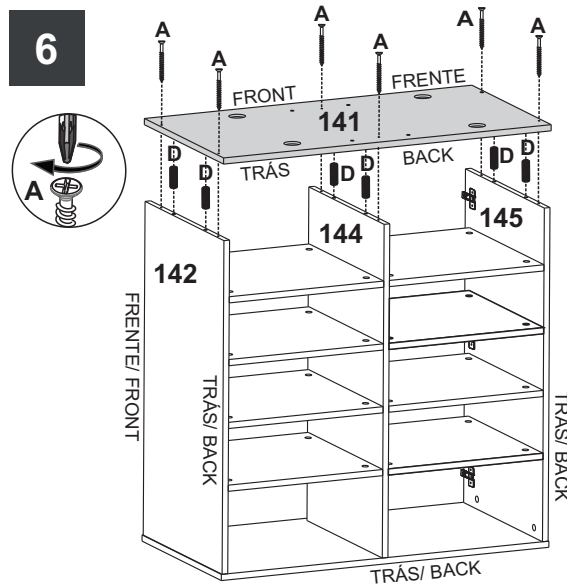
5



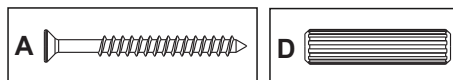
D=06
F=06
G=06
H=06



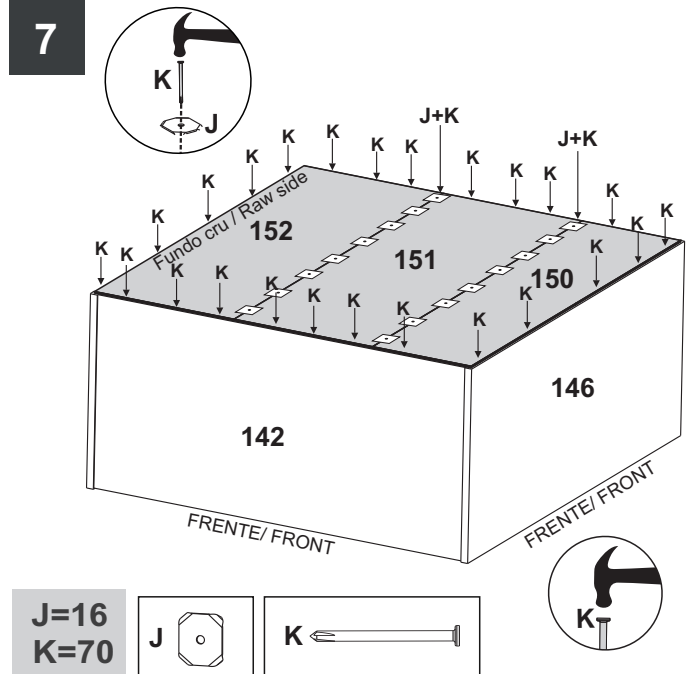
6



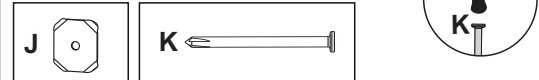
A=06
D=06



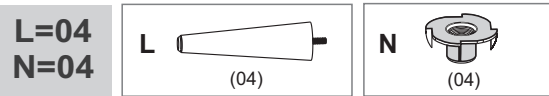
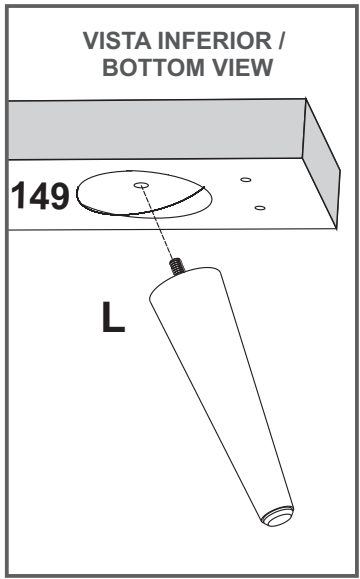
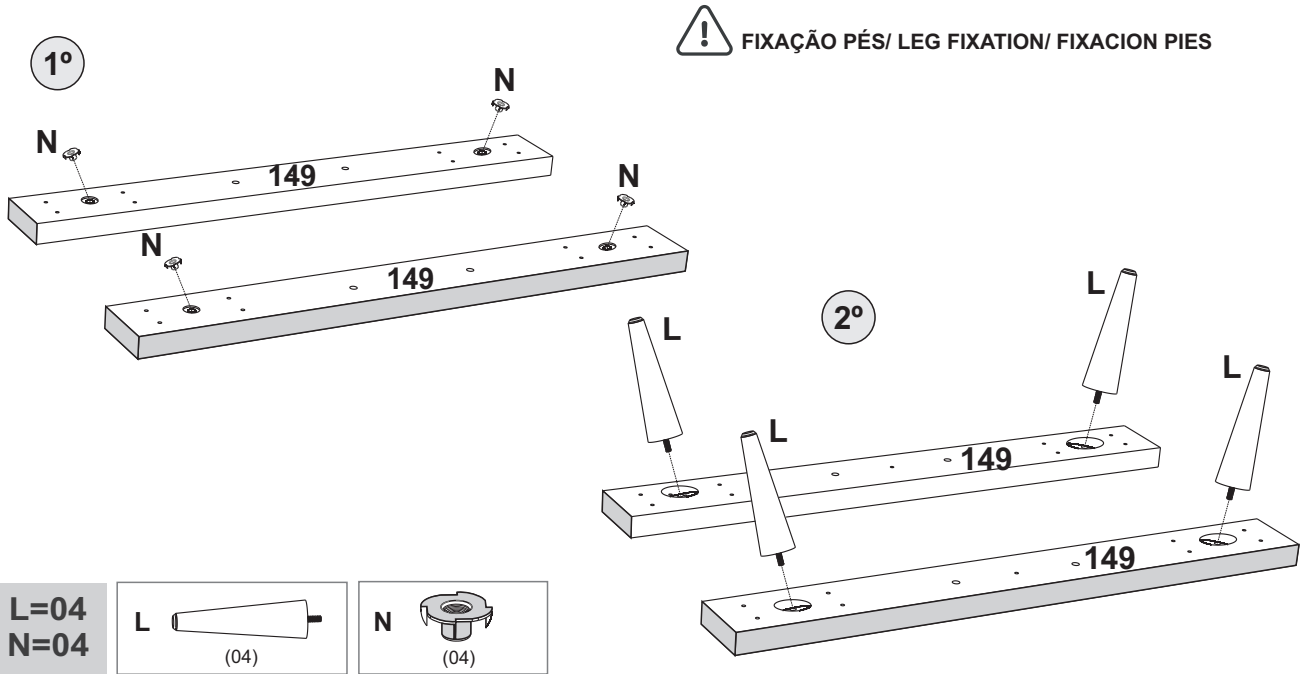
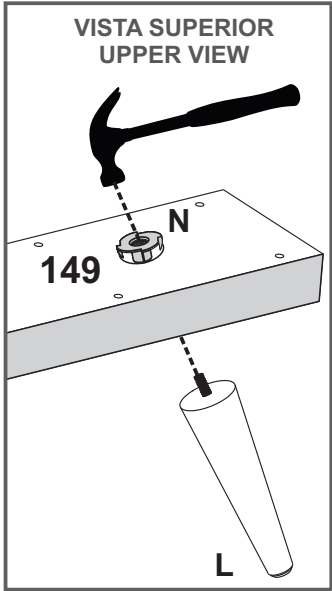
7



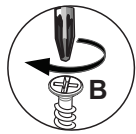
J=16
K=70



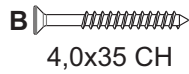
8



9

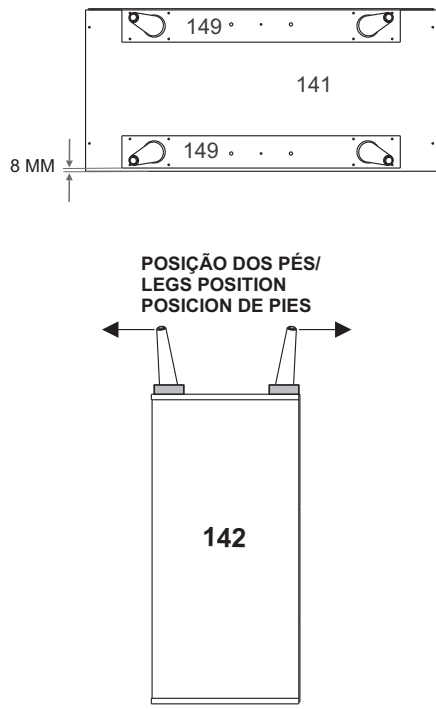
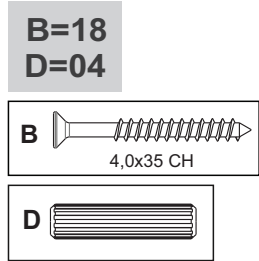
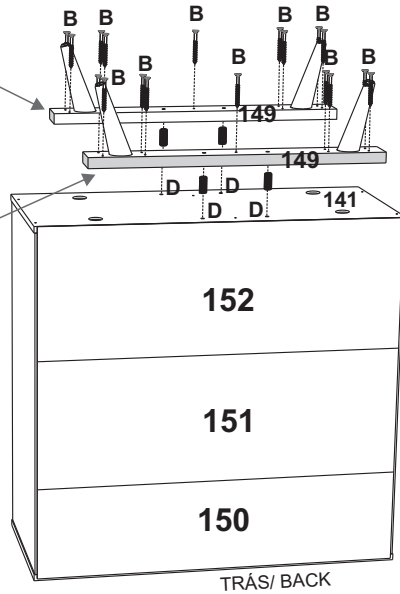


ATENÇÃO/ ATTENTION / ATENCION



borda cor p/ trás/
colorfur edge back
borde color atras

borda cor p frente/
fur edge front/
borde color frontal



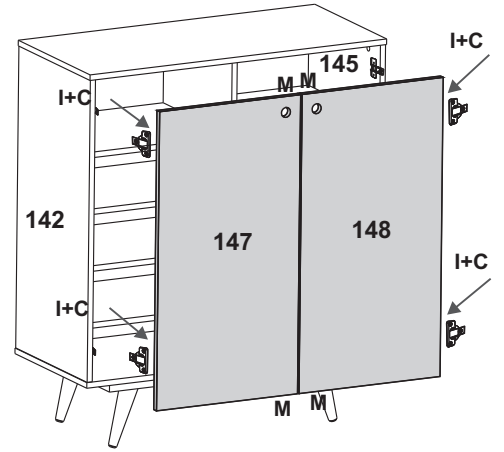
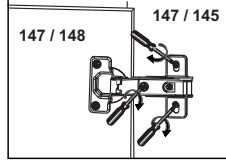
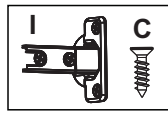
10



REGULAR E APERTAR /
ADJUST AND TIGHTEN / AJUSTE Y APRIETE



C=08
M=04



COLOCAR "M" NA PEÇA 147 E 148.
PUT "M" IN PART 17 AND 148.
PONER "M" LA PIEZA 147 E 148.