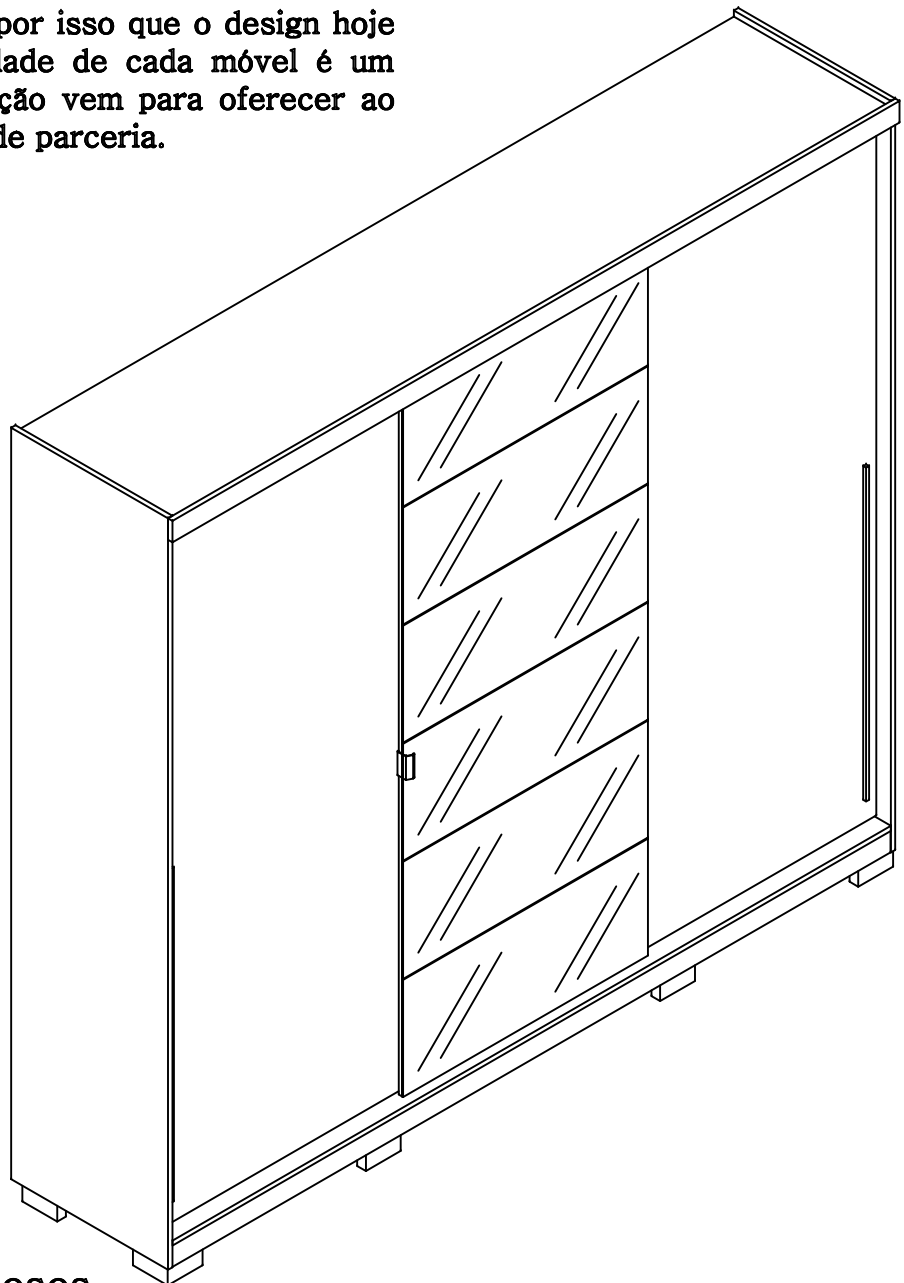


MANUAL DE MONTAGEM

Parabéns, você acaba de adquirir um produto Kappesberg!

A Kappesberg é uma marca que cresceu e se desenvolveu com a população brasileira e de todos os países para onde exporta, e ao longo destes anos participa do seu dia-a-dia. É por isso que o design hoje é parte da sua vida, a qualidade de cada móvel é um compromisso diário e a inovação vem para oferecer ao cliente a confiança nessa grande parceria.



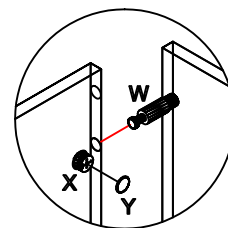
Garantia de 03 (três) meses,
por defeito de fabricação.

COD. ASSISTENCIA	LEGENDA					
	PEÇAS	QTD	COMPR	LARG	ESPE	CAIXA
01	PORTA CENTRAL COM ESPELHOS	01	2117mm	835mm	15mm	B
02	PORTA ESQUERDA	01	2117mm	835mm	15mm	B
03	PORTA DIREITA	01	2117mm	835mm	15mm	B
04	LATERAL DIREITA	01	2240mm	540mm	15mm	A
05	LATERAL ESQUERDA	01	2240mm	540mm	15mm	A
06	CHAPÉU	01	2473mm	540mm	15mm	C
07	BASE	01	2473mm	540mm	15mm	C
08	BASE DO MALEIRO	01	2473mm	448mm	15mm	C
09	DIVISORIA MAIOR DIREITA	01	1764mm	448mm	15mm	D
10	DIVISORIA MAIOR ESQUERDA	01	1764mm	448mm	15mm	D
11	DIVISORIA MENOR	01	1169mm	448mm	15mm	A
12	TAMPO DE GAVETA ESQUERDO	01	790mm	448mm	15mm	D
13	TAMPO DE GAVETA DIREITO	01	790mm	448mm	15mm	D
14	PRATELEIRA MAIOR	01	863mm	448mm	15mm	D
15	PRATELEIRA DO CALCEIRO	01	863mm	256mm	15mm	C
16	PRATELEIRA MENOR	02	387mm	384mm	15mm	D
17	PILASTRA	02	350mm	96mm	15mm	A
18	FRENTE DE GAVETA	04	774mm	160mm	15mm	C
19	LATERAL DE GAVETA	08	400mm	120mm	15mm	D
20	CABECEIRA DE GAVETA	04	736mm	120mm	15mm	A
21	RODAFORRO	01	2505mm	64mm	15mm	C
22	RODAPÉ FRONTAL	01	2473mm	64mm	15mm	C
23	RODAPÉ TRASEIRO	01	2473mm	64mm	15mm	C
24	RODAPÉ INTERNO MENOR	02	488mm	64mm	15mm	A
25	RODAPÉ INTERNO MAIOR	01	863mm	114mm	15mm	C
26	COSTA ESTREITA	02	1782mm	437mm	3mm	A
27	COSTA LARGA	02	1782mm	807mm	3mm	B
28	COSTA DO MALEIRO	01	2493mm	367mm	3mm	C
29	FUNDO DE GAVETA	04	749mm	398mm	3mm	D

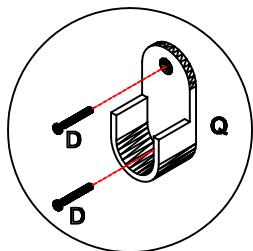
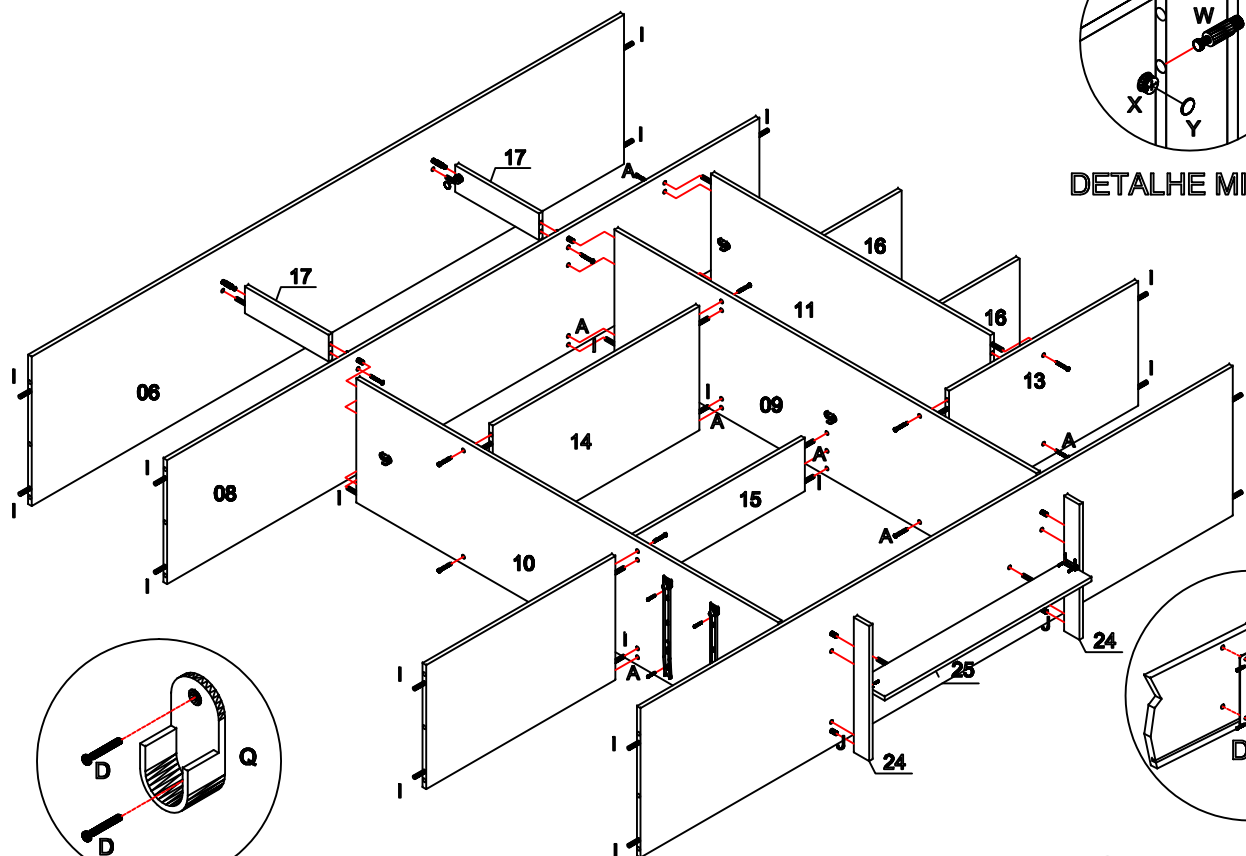
	CÓD.	FERRAGEM	QTDE.
A	2592	PARAFUSO FLANGE ZINCADO BRANCO 4,0x40	59
A	4042	PARAFUSO FLANGE ZINCADO PRETO 4,0x40	59
B	226	PARAFUSO CHATO 4,0x40 BICROMATIZADO	06
C	1828	PARAFUSO PANELA 3,5x14 ZINCADO BRANCO	12
D	4214	PARAFUSO CHATO 3,5x14 ZINCADO BRANCO	129
E	5256	PARAFUSO CHATO 4,0x20 BICROMATIZADO	52
F	19730	PARAFUSO MAQUINA MAX20 PANELA PHILIPS	04
G	18458	SUPORTE TRIANGULAR PRETO	16
H	107	PREGOS 10X10	180
I	1802	CAVILHA 6x30MM	86
J	1925	CAVILHA 6x50MM	06
K	1423	FIXADOR DE COSTA	48
L	85	"L" DE METAL	11
M	41	COLA BRANCA EM BISNAGA	01
N	4861	ROLETE SEM REGULAGEM	03
O	4861	ROLETE COM REGULAGEM	03
P	4861	GUIA METALICO	06
Q	1446	SUPORTE CABIDEIRO DE PLÁSTICO	06
R	40534	GOTAS DE SILICONE G/ LOGO "K"	10
S	10306	PONTEIRA 10X10 CROMADA	04
T	5288	CORREDIÇA 400MM (DE METAL) BRANCA	04

U	889	CANTONEIRA DE METAL	10
V	118	SUPORTE PARA PRATELEIRA 6x8MM BEGE	08
W	2170	PARAFUSO MINIFIX	06
X	2170	TAMBOR MINIFIX	06
Y	8090	TAMPA MINIFIX TEGA ITALIA	06
Y	2347	TAMPA MINIFIX BRANCO	06
Y	3329	TAMPA MINIFIX TABACO	06
Z	19554	CONJUNTO PE PLÁSTICO UZ BRANCO	01
Z	19555	CONJUNTO PE PLÁSTICO UZ NOCE	01
AA	22197	DESEMPENADOR DE PORTAS 10x20 170CM BRANCO	04
AE	10277	PUXADOR DE METAL 10X10 CROMADO 995MM	02
AF	35912	ROLIÇO OBLONGO 16X30 ALUMINIO FRISADO 37,7	01
AG	35942	ROLIÇO OBLONGO 16X30 ALUMINIO FRISADO 78,2	01
AH	35952	ROLIÇO OBLONGO 16X30 ALUMINIO FRISADO 85,3	01
AI	9323	TRILHO DE ALUMINIO 2472MM	02
AJ	9324	TRILHO PLÁSTICO ALUMINIO 2472MM	02
AK	58	kappesberg ^{móveis}	01
AL	19697	PUXADOR DE CHAPA 80° CROMADO	01
AM	22596	PERFIL H BRANCO 1784MM	01
AM	20066	PERFIL H TEGA ITALIA 1784MM	01
AN	22572	ESPELHO 82,7 X 34,9 (4MM)	06



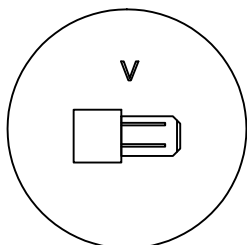
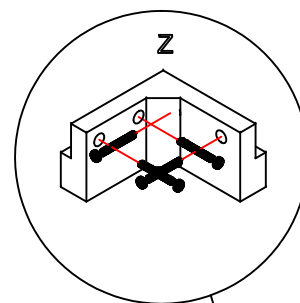


DETALHE MINIFIX

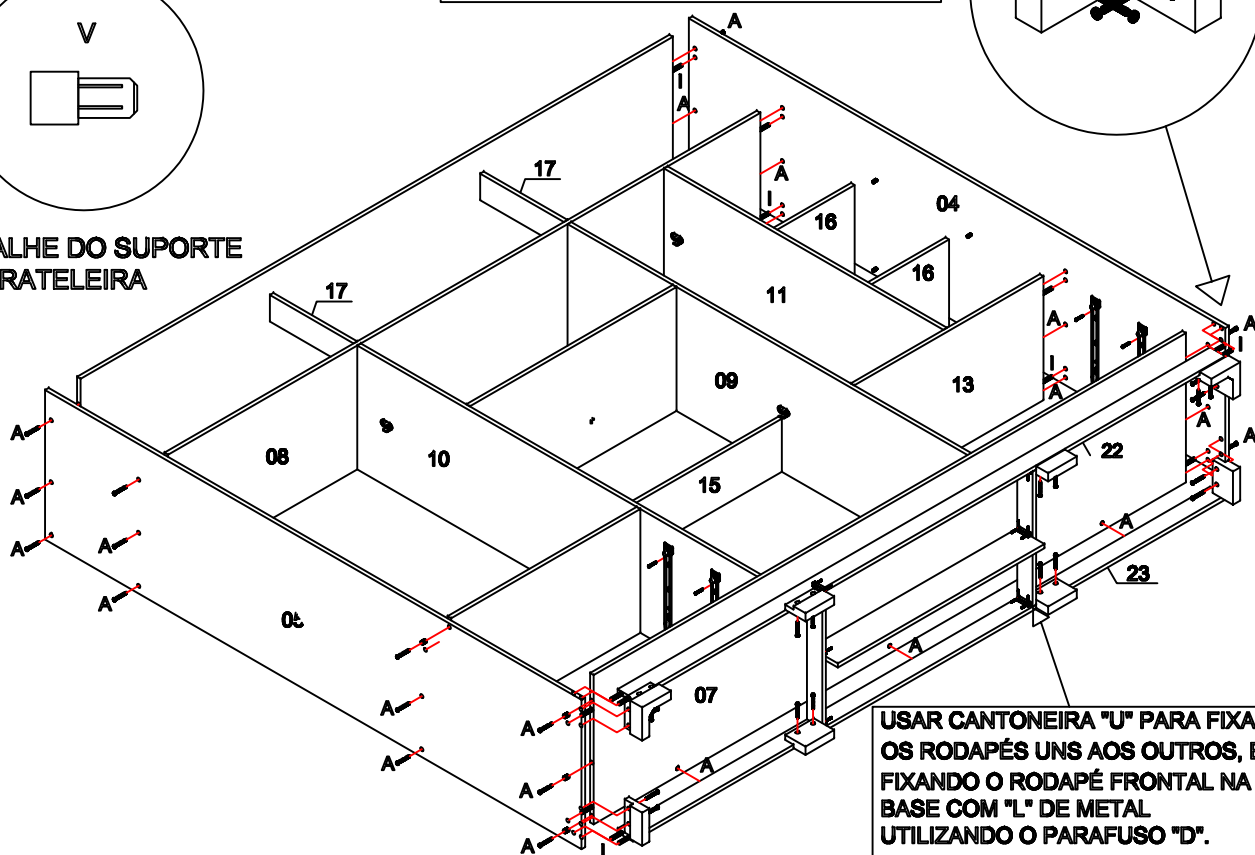


SUPORTE CABIDEIRO

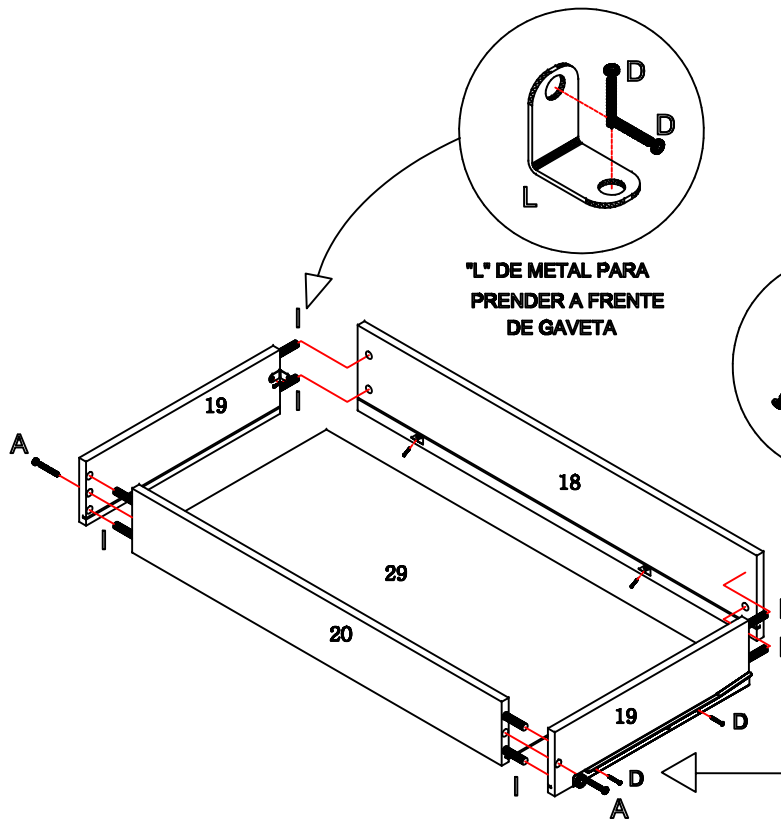
USAR CONJUNTO PÉ DE PLÁSTICO "Z" PARA FIXAR AS LATERAIS E BASE NOS RODAPÉS UTILIZANDO O PARAFUSO QUE ACOMPANHA O MESMO.



DETALHE DO SUPORTE DE PRATELEIRA



USAR CANTONEIRA "U" PARA FIXAR OS RODAPÉS UNS AOS OUTROS, E FIXANDO O RODAPÉ FRONTAL NA BASE COM "L" DE METAL UTILIZANDO O PARAFUSO "D".

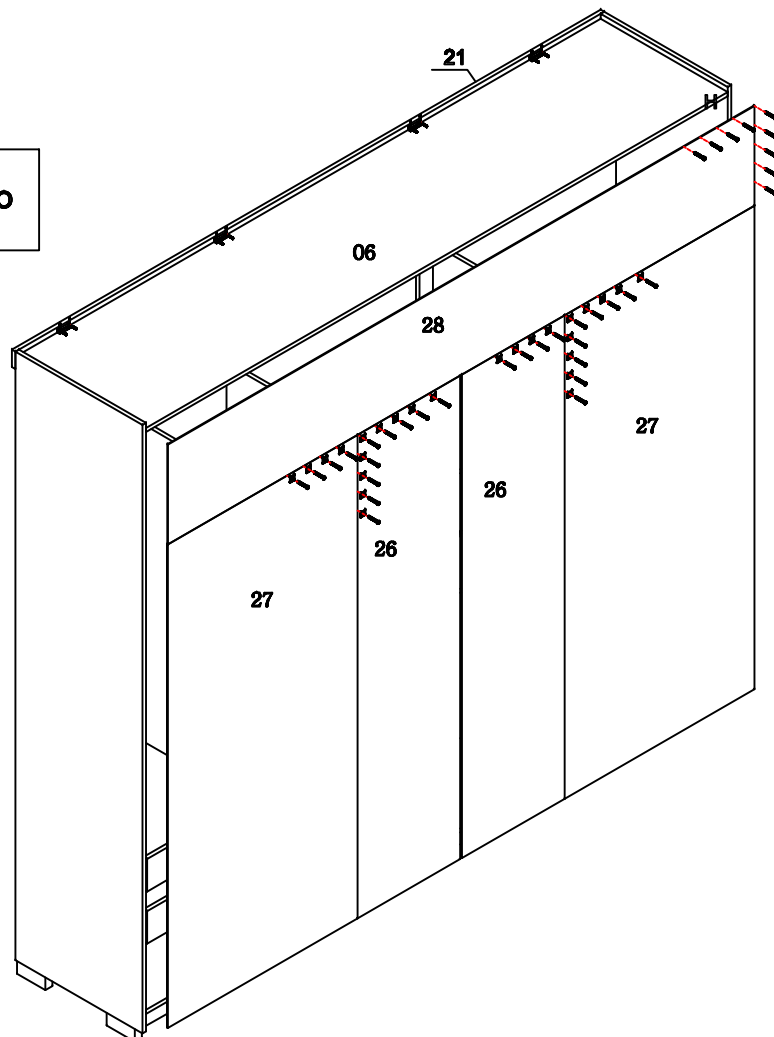
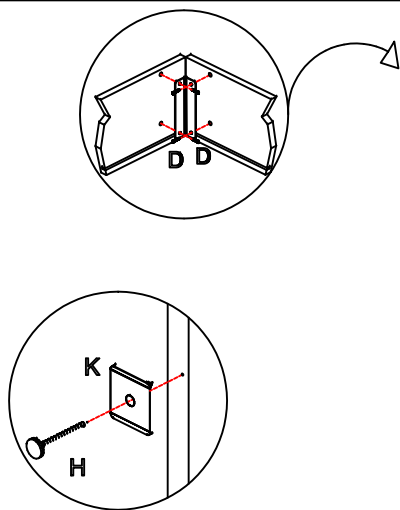


**"L" DE METAL PARA
PRENDER A FRENTE
DE GAVETA**

**DETALHE DO SUPORTE DE GAVETA
ESTE DEVE SER FIXADO
ABAIXO DO FUNDO DE GAVETA
DOIS NA FRENTE E DOIS ATRAS
APOS A GAVETA ESTAR MONTADA**

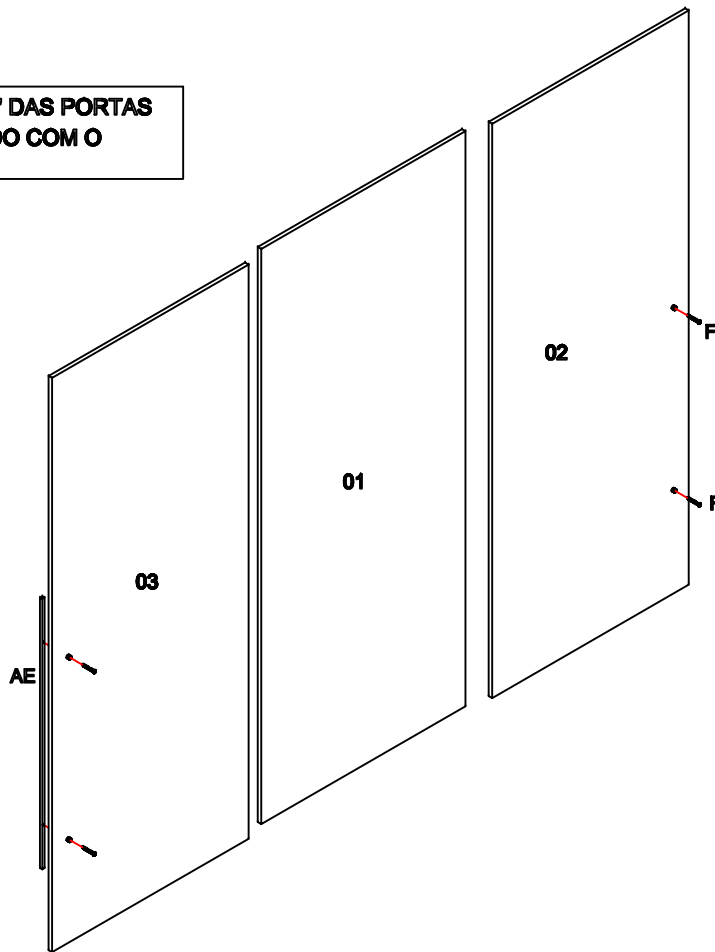
**"Obs: Colocar os parafusos
da correia pelo lado e
não por baixo."**

**USAR CANTONEIRA "U" PARA FIXAR O
RODAFORRO NO CHAPEU UTILIZANDO O
PARAFUSO "D".**

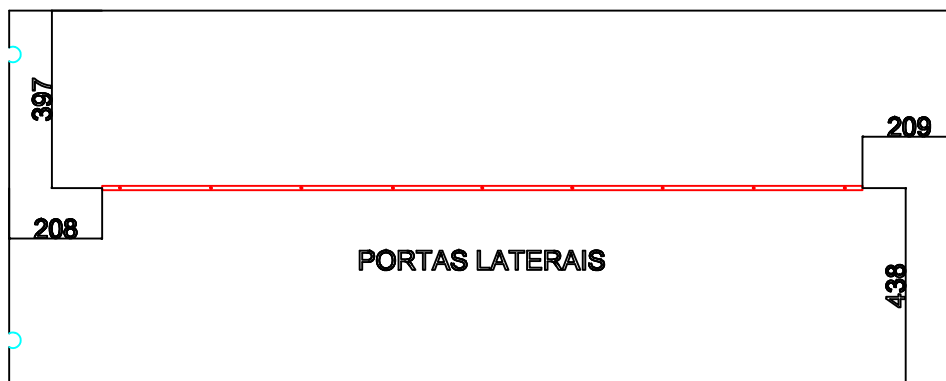


OS PUXADORES "AE" DAS PORTAS SEM FRISOS É FIXADO COM O PARAFUSO "F".

O PUXADOR "AL" DA PORTA COM FRISO É FIXADO COM O PARAFUSO "D".

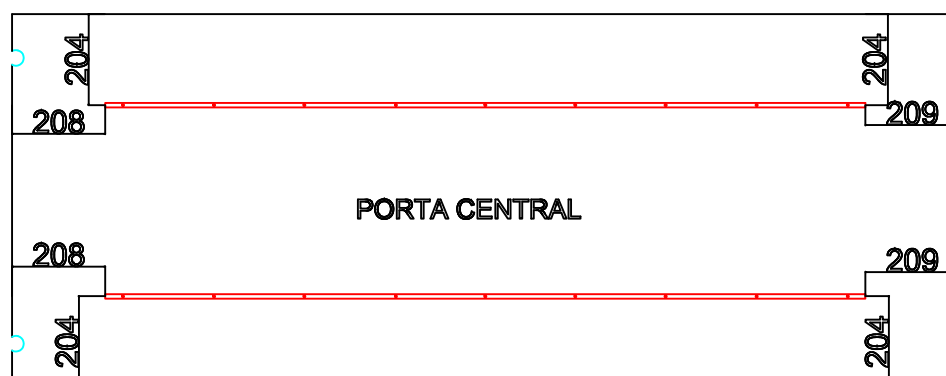


Atenção leia as instruções



Para um bom funcionamento das portas de correr, siga as instruções a seguir:

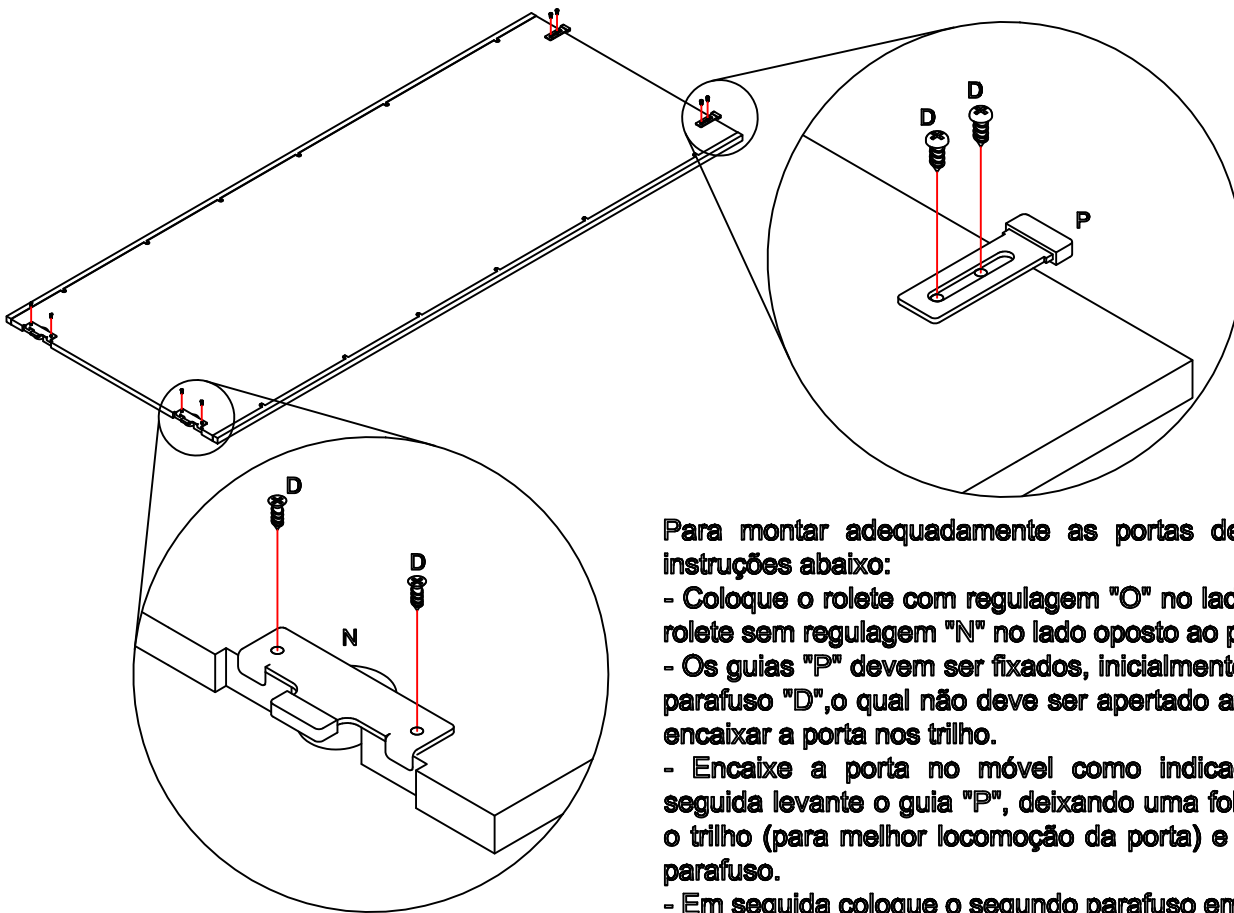
1) Importante: colocar a porta em uma superfície reta (para que não aconteça de parafusar sua porta e empenar em um lugar com relevo).



2) Posicione a barra de ferro na porta conforme o desenho ao lado.

3) Fixar a barra usando o parafuso "E".

4) OBS: Colocar todos parafusos "E" nas abas da barra de ferro.

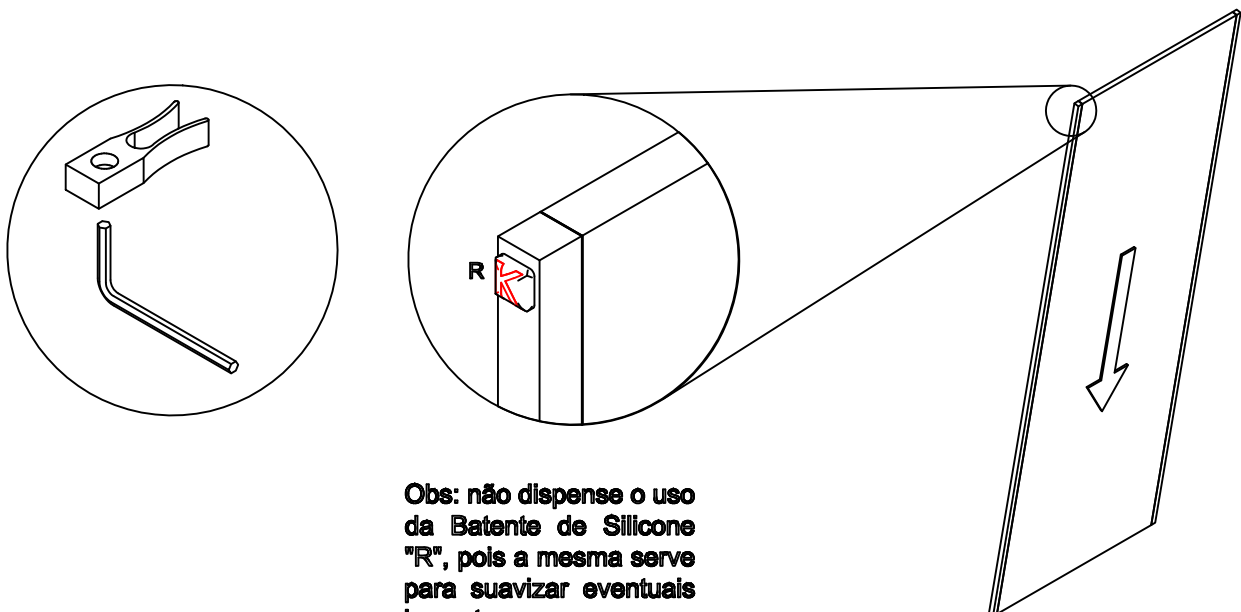


Para montar adequadamente as portas de correr, siga as instruções abaixo:

- Coloque o rolete com regulagem "O" no lado do puxador e o rolete sem regulagem "N" no lado oposto ao puxador.
- Os guias "P" devem ser fixados, inicialmente com apenas um parafuso "D", o qual não deve ser apertado até o fim, antes de encaixar a porta nos trilhos.
- Encaixe a porta no móvel como indicado abaixo e em seguida levante o guia "P", deixando uma folga entre o guia e o trilho (para melhor locomoção da porta) e aperte o primeiro parafuso.
- Em seguida coloque o segundo parafuso em cada guia.

Atenção:

- Uma porta não deve bater no puxador da outra, para isso ajuste o batente contido no trilho superior.



Obs: não dispense o uso da Batente de Silicone "R", pois a mesma serve para suavizar eventuais impactos.