

# MANUAL DE MONTAGEM - MÓDULO AÉREO 2 PORTAS Ref. 4254A

MÓVEIS CASTRO LTDA. / Rua Orfelino Bizarro Martins 1245 - Taquari, RS / FONE: 51.3653.1346 - www.moveiscastro.com.br

Nº	CÓD.	DESCRIÇÃO	MEDIDA	CX	QTDE.
1	207593	Porta	707x490x15	1/2	02
2	204598	Chapéu	970x520x15	2/2	01
3	204597	Assoalho	970x520x15	2/2	01
4	204599	Lateral Direita	705x520x15	2/2	01
5	204596	Lateral Esquerda	705x520x15	2/2	01
6	204780	Divisão	675x485x15	2/2	01
7	204603	Prateleira Suporte	477,50x477,50x15	2/2	01
8	204600	Rodaforro	1000x60x25	2/2	01
9	204432	Moldura Lateral	475x60x25	2/2	01
10	204601	Costa	704x497x3	2/2	02

EM CASO DE ASSISTÊNCIA IDENTIFICAR CÓD. E DESCRIÇÃO DA PEÇA!

## CERTIFICADO DE GARANTIA

A Móveis Castro, preocupa-se com a qualidade de seus produtos, para tanto apresenta o CERTIFICADO DE GARANTIA.

Gostaríamos de ressaltar que, para fazer uso da garantia, você deve fazer a solicitação de assistência técnica dentro do prazo de três (3) meses após a data de compra constante na nota fiscal do produto. Desta forma, é fundamental que você acione sua garantia logo que detectar alguma irregularidade com o produto. O contato para acionar a garantia ou solicitar assistência técnica deve ser feito sempre junto a loja onde o produto foi adquirido.

É na loja que você terá todas as informações sobre o processo de sua garantia, pois a Móveis Castro oferece total suporte para os lojistas que comercializam os produtos de nossa marca, passando todas as formas corretas para que a assistência técnica e garantia sejam efetivas.

Sobre a garantia:

- A assistência técnica para defeitos não cobertos pela garantia, como aqueles causados por mau uso, também poderá ser solicitada, mediante orçamento prévio fornecido pela loja responsável pela venda do produto.

- A presente garantia não tem efeito de cobertura sobre danos causados ao produto decorrentes do transporte da loja até o consumidor ou causados por montagem inadequada do mesmo, pois são serviços que não estão a cargo do fabricante do produto.

Sobre a montagem, instalação, conservação e limpeza:

- A montagem do móvel é de responsabilidade da loja que comercializou o produto ou vendedor (a) que efetivou a venda.

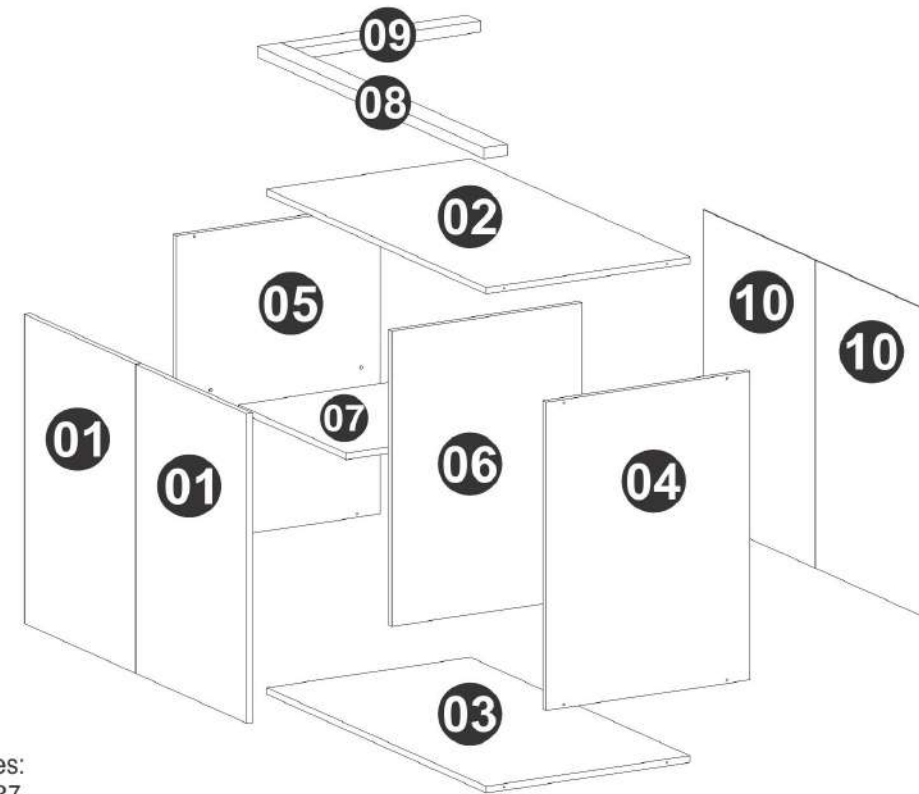
- O móvel deve ser instalado por pessoal capacitado ou autorizado pelo estabelecimento comercial onde o mesmo foi adquirido, de acordo com as orientações de montagem que acompanham o produto (esquema de montagem) e em local apropriado.

- Lembramos que está sujeito a alterações todo e qualquer móvel frequentemente exposto a ação do sol, maresia, chuva, umidade e outros agentes naturais. Portanto, escolha com cuidado a localização do móvel, evitando a incidência destes agentes sobre o produto.

- O móvel deve ser manuseado com cuidado, evitando que seja arrastado ou submetido a esforço capaz de comprometer a estrutura e montagem do móvel.

- Para correta limpeza, recomenda-se a utilização da flanela levemente umedecida com água e detergente.

Para sua comodidade, guarde sempre a nota fiscal de compra do produto, pois a mesma é fundamental para a efetivação do exercício de sua garantia.



Dimensões:

Altura.: 737

Largura.: 1000

Prof.: 540

A	Parafuso cab.Chata 4,0x45 mm (12x)		926	H	Fixador de costa (5x)		230
B	Parafuso cab. chata 4,0x35 mm (5x)		146	I	Dobradiça 35mm (4x)		1987
C	Parafuso cab. chata 4,5x25 mm (3x)		1019	J	KIT Fixação parede (1x)		718
D	Parafuso cab.Fiang 3,5x22 mm (16x)		2289	K	Tapa Furo Cor Cx 19mm (10x)		-----
E	Parafuso cab. Chata 3,5x14mm (24x)		132	L	Tapa Furo Boucle 19mm (3x)		1807
F	Prego 11x11 (55x)		1669	M	Adesivo (1x)		225
G	Suporte de prateleira (4x)		349				



Dúvidas? Envie um e-mail para: [assistencia@moveiscastro.com.br](mailto:assistencia@moveiscastro.com.br)

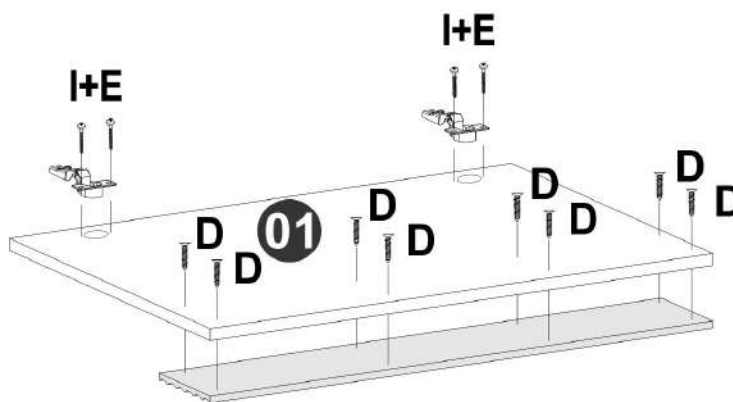
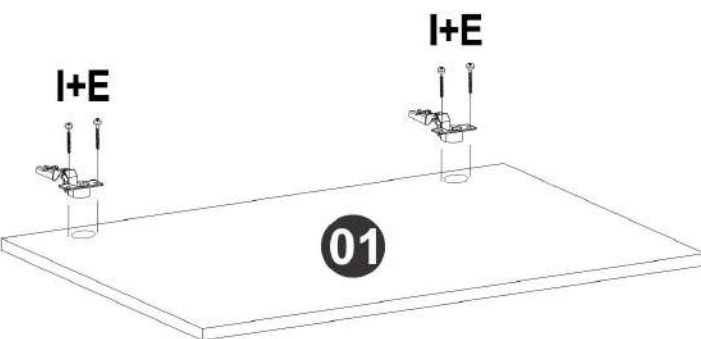
# MANUAL DE MONTAGEM - MÓDULO AÉREO 2 PORTAS Ref. 4254A

MÓVEIS CASTRO LTDA. / Rua Orfelino Bizarro Martins 1245 - Taquari, RS / FONE: 51.3653.1346 - www.moveiscastro.com.br



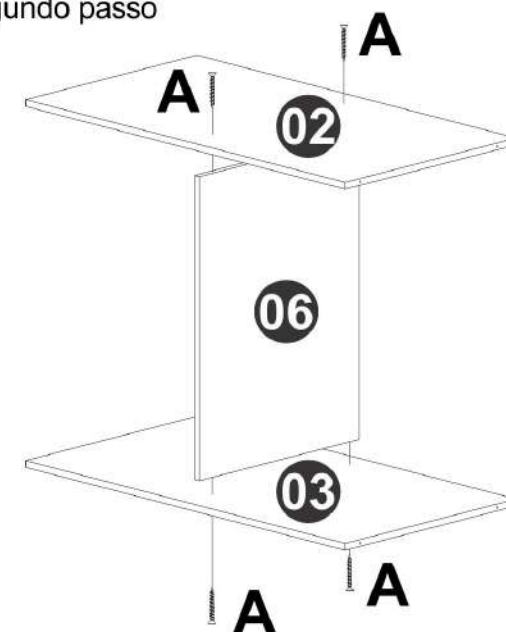
prazer em viver e conviver

## Primeiro passo

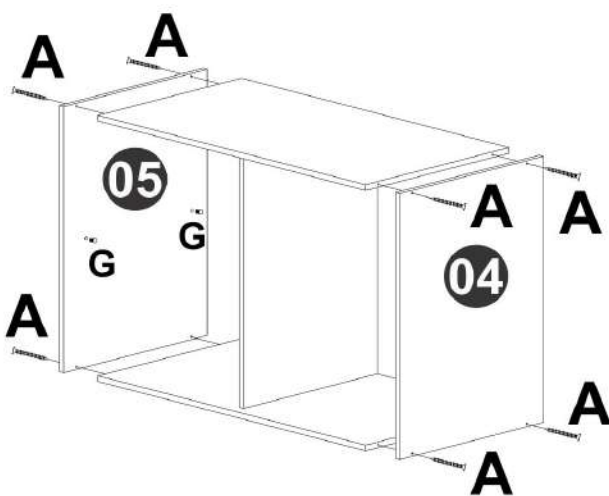


**OBS:** Aplicável quando adquirido o Kit Canelado

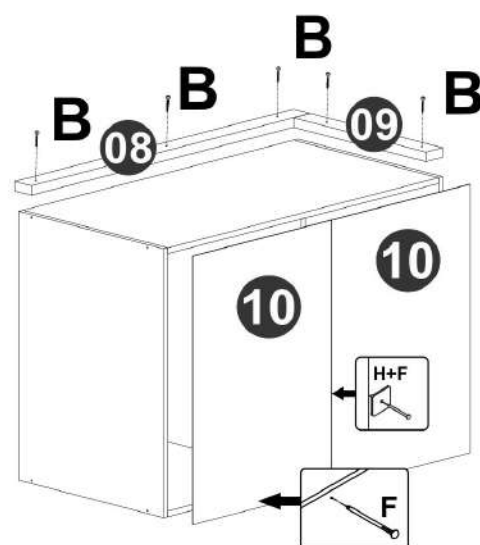
## Segundo passo



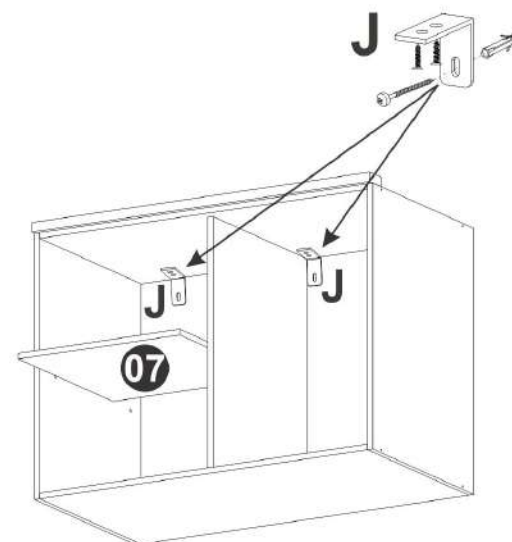
## Terceiro passo



## Quarto passo



## Quinto passo



## Sexto passo

