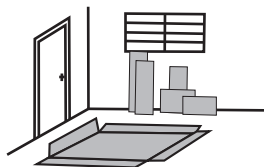


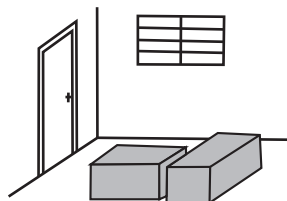
LISTA DE ACESSÓRIOS

Nº	Acessórios	Qtd.	Nº	Acessórios	Qtd.
A	Cavilha 6 x 30	76	H	Puxador 190mm	08
B	Parafuso 3,5x12	88	I	Corrediça Metal Telescópica	08 Jogos
C	Parafuso 3,5x25	32	J	Perfil H / 1342 mm	01
D	Tapa Furo de Girofix	19	K	Giro Completo 12mm	19
E	Parafuso 4,0 x 40	06	L	Rodízios	06
F	Parafuso 3,5x30	16	M	Prego 8x8	60
G	Sache de Cola	01	N		

Utilize o papelão como proteção.
Disponha as peças de modo prático.



Abra a caixa no local de Montagem.



DESCRIÇÃO DAS PEÇAS

Nº DA PEÇA	QTD USO	MEDIDA PEÇA	DESCRIÇÃO NA PEÇA	Nº DA PEÇA	QTD USO	MEDIDA PEÇA	DESCRIÇÃO NA PEÇA
01	01	1368x445x15	BASE	07	08	628x138x12	CONTRA FUNDO
02	01	873x406x15	LATERAL COMODA ESQ.	08	16	382x138x12	LATERAL DE GAVETA
03	03	873x406x15	DIVISÓRIA CENTRAL	09	08	614x393x2,5	FUNDO DE GAVETA
04	01	873x406x15	LATERAL COMODA DIR.	10	02	1342x445x2,5	FUNDO TRASEIRO CRU
05	01	1368x445x25	TAMPO	11	08	602x40x12	TRAVAS DE GAVETA
06	08	662x213x12	FRENTE DE GAVETA				



**Indústria de Móveis Primus
de Jaci Ltda.**

Fone: (17) 3283-1564

Fone / Fax: (17) 3283-1418

RUA DESEMBARGADOR M. C. FERRAZ, 563 - CENTRO
CEP 15155-000 - JACI - SP



Prazo de Garantia

Será de 90 dias, a partir da data de emissão da nota fiscal, tanto para defeitos de fácil constatação, quanto para defeitos de fabricação, salvo seguindo as condições de uso normal do produto, e demais considerações do presente certificado, contados a partir da data da emissão da nota fi

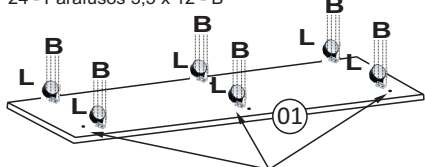
CÔMODA JADE

Esquema de Montagem

01 MONTAR DEITADO

Separe as peças e fixe os rodízios frontal nas marcas já definida no local.

06 - Rodízios - L
24 - Parafusos 3,5 x 12 - B

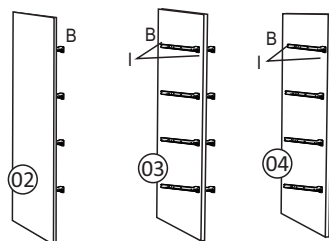


fixe os rodízios frontal nas marcas já definida no local.

Obs. este rodízio deve ser fixado no centro da peça (01), alinhado corretamente com a peça (3) central.

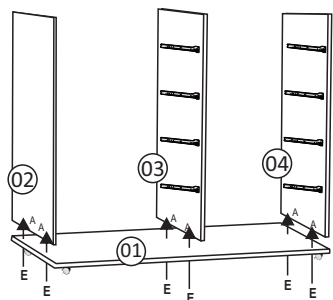
02 Fixe as corredeiras.

08 - Corredeiras / 32 - Par. 3,5x12

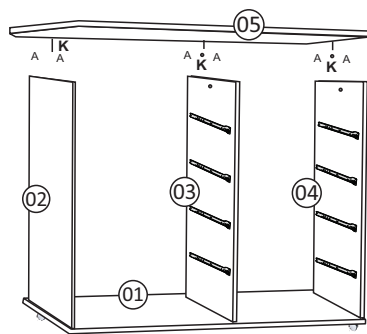


Fixar as corredeiras nas peças 03 com Parafuso 3,5x12. OBS. Local indicado nas peças.

03 06 - Cavilhas / 06 parafusos 4x40

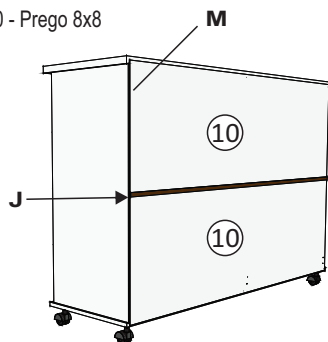


04 06 - Cavilhas / 03 Giro Fix / 03 Tapa Furo

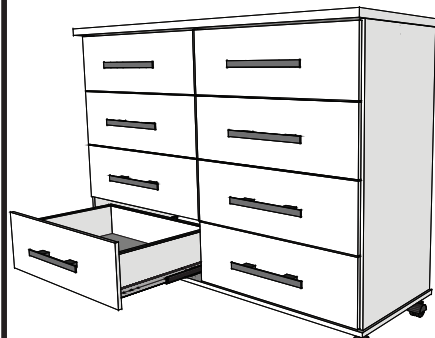


05 VISTA TRASEIRA

01 - Perfil H / 1342 mm
60 - Prego 8x8

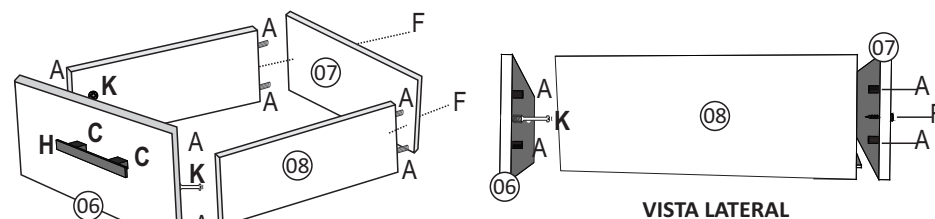


06



A MONTAGEM DAS GAVETAS. X 4

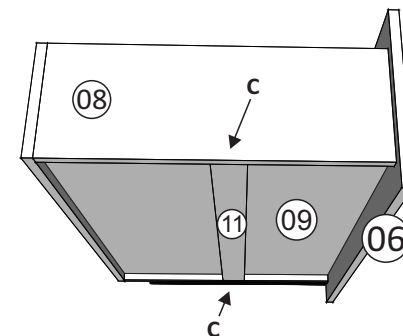
16 - Giro Fix / 64 - Cavilhas / 16 Paraf. 3,5x30 / 08 - Puxadores / 16 - Parafusos 3,5x25 Puxadores



VISTA LATERAL

B APÓS MONTAGEM DAS GAVETAS, ANTES DE FIXAR AS CORREDEIRAS, FIXAR AS TRAVAS DE GAVETA.

16 - Paraf. 3,5x25



B APÓS A MONTAGEM DAS TRAVAS DE GAVETA, FIXAR AS CORREDEIRAS FACEANDO-AS EM BAIXO E NA FRENTE DA GAVETA

08- Corredeiras / 32 - Parafusos 3,5x12

GAVETA MONTADA

16- Tapa Furos D

