

# TP - 3020



## Instruções de Montagem Assembly Instructions Instrucciones de Montaje

Acesse Vídeos de Montagens  
Access Mounting Videos  
Acceder a los Vídeos de Montaje  
[www.tecnomobili.ind.br](http://www.tecnomobili.ind.br)

**tecnomobili**

Estrada RSC 453, Km s/n° | Garibaldi | RS  
CEP: 95720-000 | Fone / Fax: 54.3464.2050  
sac@moveisvideira.com.br

### Notas Especiais:

**01** -Examine completamente todas as peças do móvel antes de começar o trabalho.

**02** -Recomenda-se montar o móvel conforme este Manual de Montagem.

**03** -É de responsabilidade do montador seguir as instruções do Manual de Montagem, que são fundamentais para garantir a estrutura do móvel.

**04** -Para limpeza, utilizar somente pano úmido e sabão neutro.

### Special notes:

**01** -Check all parts of the unit thoroughly before starting work.

**02** -It is recommended to assemble the furniture according to this Installation Manual.

**03** -It is the responsibility of the assembler to follow the instructions in the Assembly Manual, which are essential to ensure the structure of the furniture.

**04** -For cleaning use only damp cloth and neutral soap.

### Notas especiales:

**01** -Examine completamente todas las piezas del mueble antes de iniciar el trabajo.

**02** -Se recomienda montar el mueble conforme el Manual de Ensamblaje.

**03** -Es de responsabilidad del montador seguir las instrucciones del Manual de Ensamblaje, que son fundamentales para garantizar la estructura del mueble.

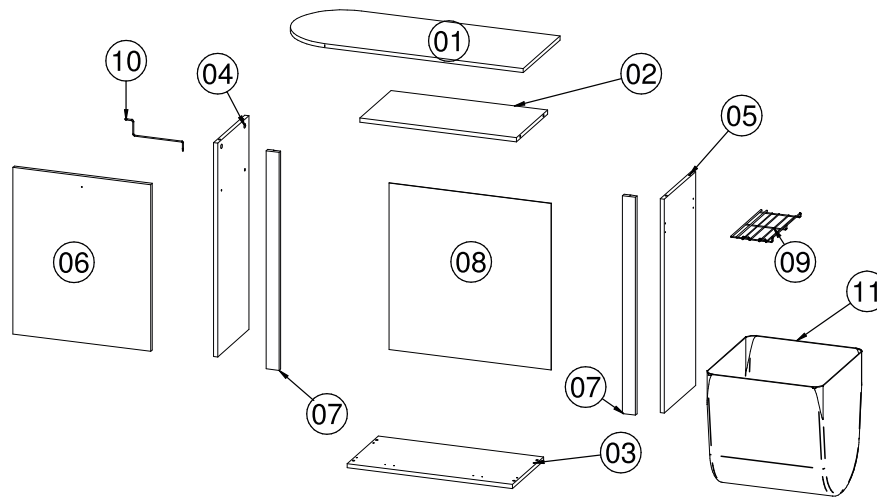
**04** -Para limpieza solamente usar trapo húmedo y jabón neutro.

### Guarante certificate:

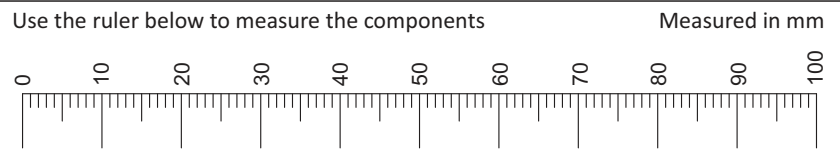
The guarantee of products manufactured by Móveis Videira LTDA covers any defects / manufacturing defects, within the period established by the Consumer Protection Code, in its Article 26, II, which provides for a legal guarantee of ninety (90) days.

### Lista de Peças / List of pieces / Lista de piezas

CóD	DESCRIÇÃO	DESCRIPTION	DESCRIPCIÓN	QTD	RAW MATERIAL	DIMENSION
01	Tábua de Passar	Ironing Board	Tabla de Planchar	1	MDP 15mm	900 x 355 x 15mm
02	Tampo	Top	Tapa	1	MDP 15mm	568 x 300 x 15mm
03	Base	Base	Base	1	MDP 15mm	600 x 300 x 15mm
04	Lateral Esquerda	Left Side	Lateral Izquierda	1	MDP 15mm	770 x 300 x 15mm
05	Lateral Direita	Right Side	Lateral Derecha	1	MDP 15mm	770 x 300 x 15mm
06	Porta	Door	Puerta	1	MDP 15mm	600 x 502 x 15mm
07	Travessa Frontal	Front Traverse	Traviesa Frontal	2	MDP 15mm	785 x 45 x 15mm
08	Costa	Back	Revés	1	Chapa Dura 3mm	600 x 588 x 3mm
09	Suporte Ferro Retrátil	Retractable Iron Support	Soporte de Hierro Retrátil	1		
10	Cabideiro	Hatstand	Cabideiro	1		
11	Saco	Bag	Saco	1		



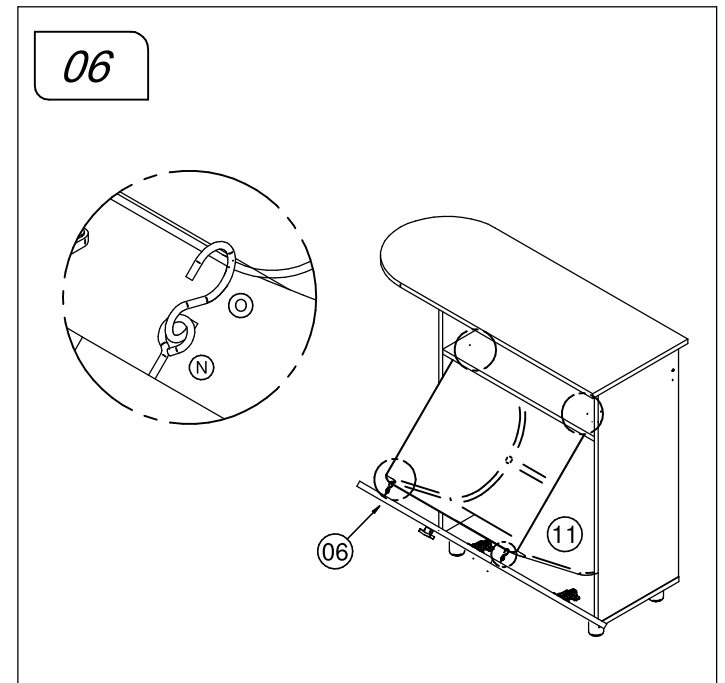
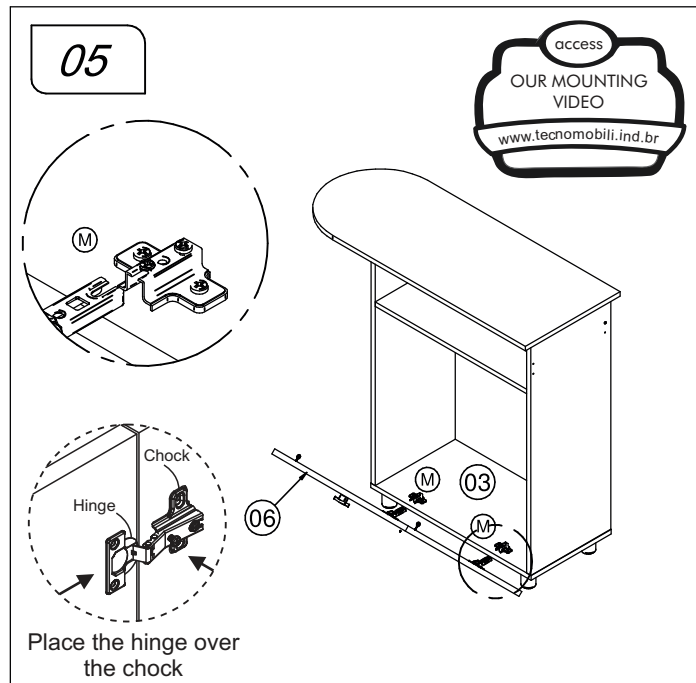
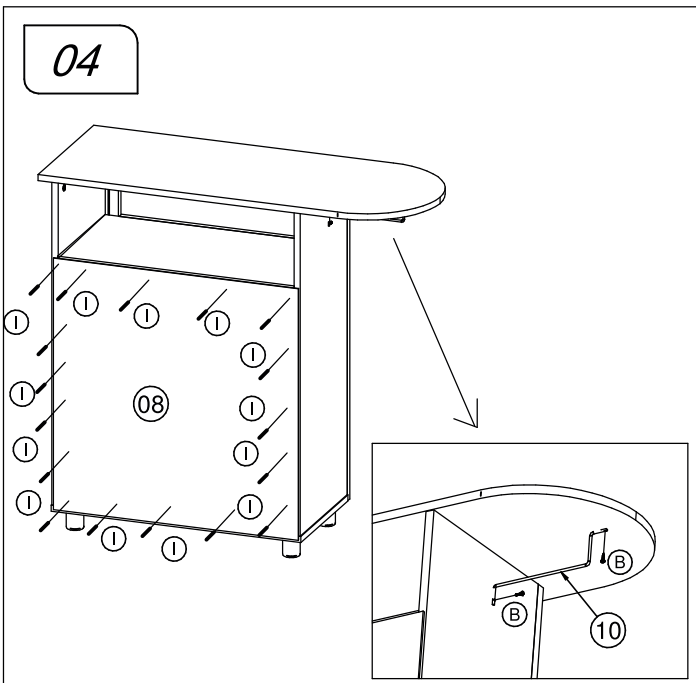
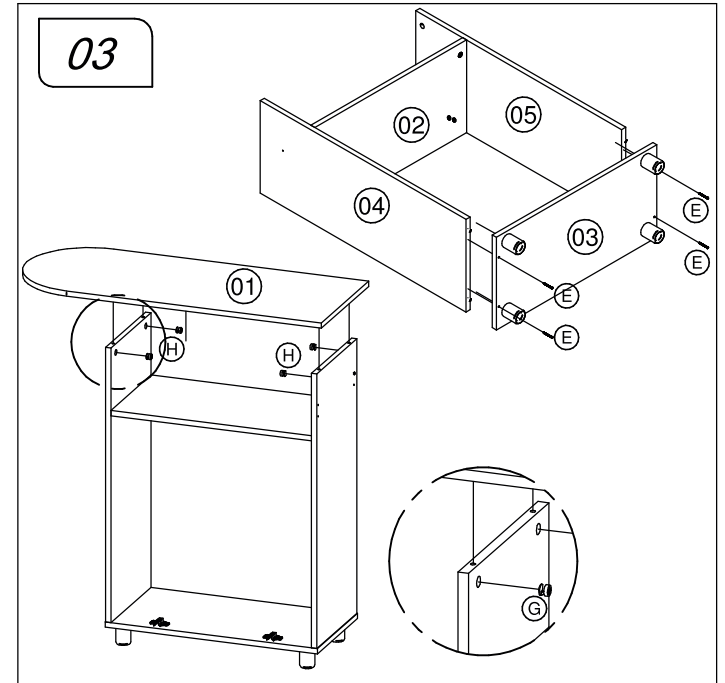
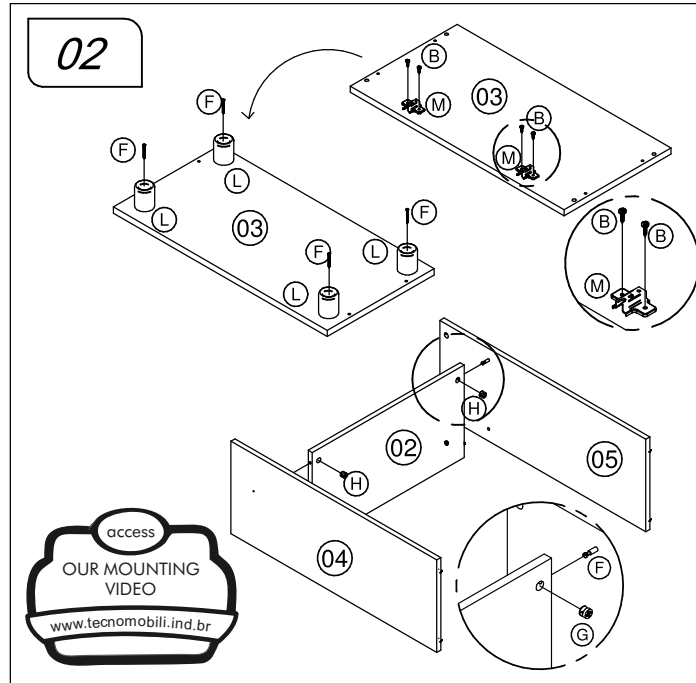
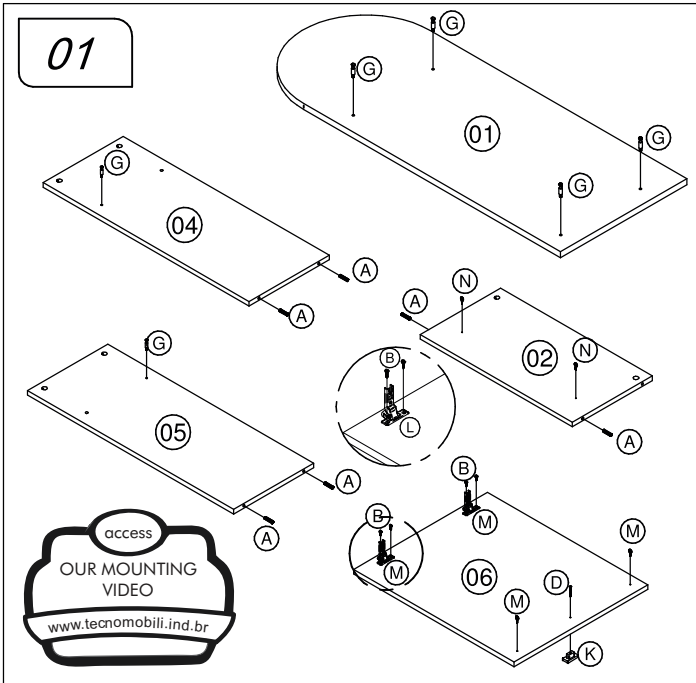
REF	DESCRIÇÃO	QTD
A	Cavilha 8 x 30mm	06
B	3,5 x 16mm CC	14
C	3,5 x 14mm CF	12
D	3,5 x 30mm CP	01
E	3,5 x 40mm CC	04
F	5,0 x 40mm CC	04
G	34 x 7mm Parafuso Minifix	06
H	15 x 12mm Tambor Minifix	06
I	22 x 3mm Prego 10 x 10	20
J	22 x 17 x 12mm Suporte Angular	06
K	40 x 20 x 21mm Puxador Ponto	01
L	50 x 40mm Sapata	04
M	Dobradiça Reta Calço nº 1	02
N	17 x 9 x 2mm Pitão Fechado	04
O	28 x 15 x 3mm Gancho S	04



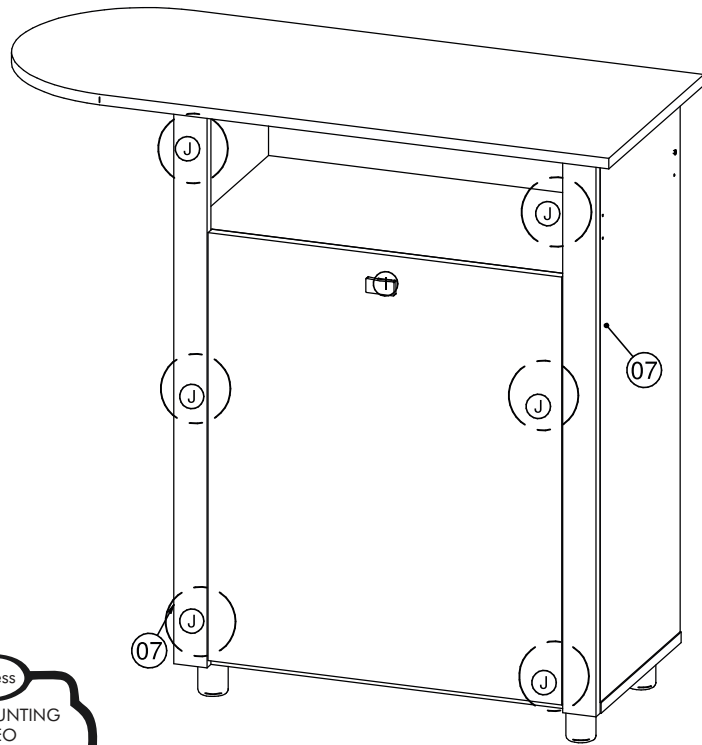
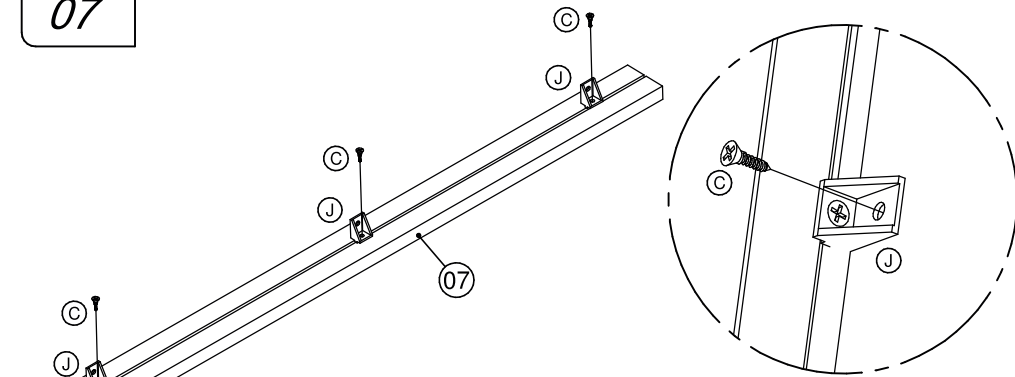
### Ferramentas | Tools | Herramientas



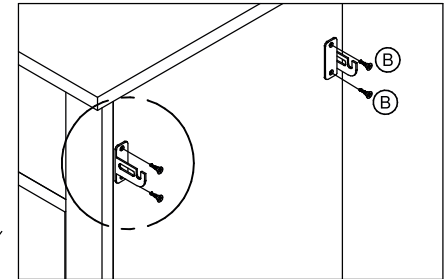
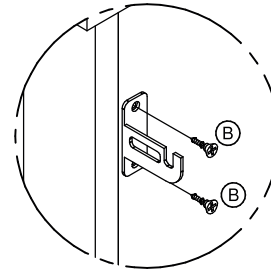
Revisão: 12  
Data: 04/01/2019



07



08



Retirar o Plástico  
Removing Plastic  
Retirar el Plástico

