

TP - 3010



Instruções de Montagem Assembly Instructions Instrucciones de Montaje

Acesse Vídeos de Montagens
Access Mounting Videos
Acceder a los Vídeos de Montaje
www.tecnomobili.ind.br

tecnomobili

Estrada RSC 453, Km s/n° | Garibaldi | RS
CEP: 95720-000 | Fone / Fax: 54.3464.2050
sac@moveisvideira.com.br

Notas Especiais:

01 -Examine completamente todas as peças do móvel antes de começar o trabalho.

02 -Recomenda-se montar o móvel conforme este Manual de Montagem.

03 -É de responsabilidade do montador seguir as instruções do Manual de Montagem, que são fundamentais para garantir a estrutura do móvel.

04 -Para limpeza, utilizar somente pano úmido e sabão neutro.

Special notes:

01 -Check all parts of the unit thoroughly before starting work.

02 -It is recommended to assemble the furniture according to this Installation Manual.

03 -It is the responsibility of the assembler to follow the instructions in the Assembly Manual, which are essential to ensure the structure of the furniture.

04 -For cleaning use only damp cloth and neutral soap.

Notas especiales:

01 -Examine completamente todas las piezas del mueble antes de iniciar el trabajo.

02 -Se recomienda montar el mueble conforme el Manual de Ensamblaje.

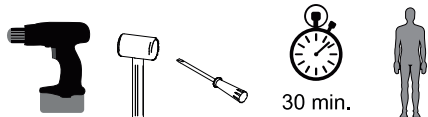
03 -Es de responsabilidad del montador seguir las instrucciones del Manual de Ensamblaje, que son fundamentales para garantizar la estructura del mueble.

04 -Para limpieza solamente usar trapo húmedo y jabón neutro.

Guarante certificate:

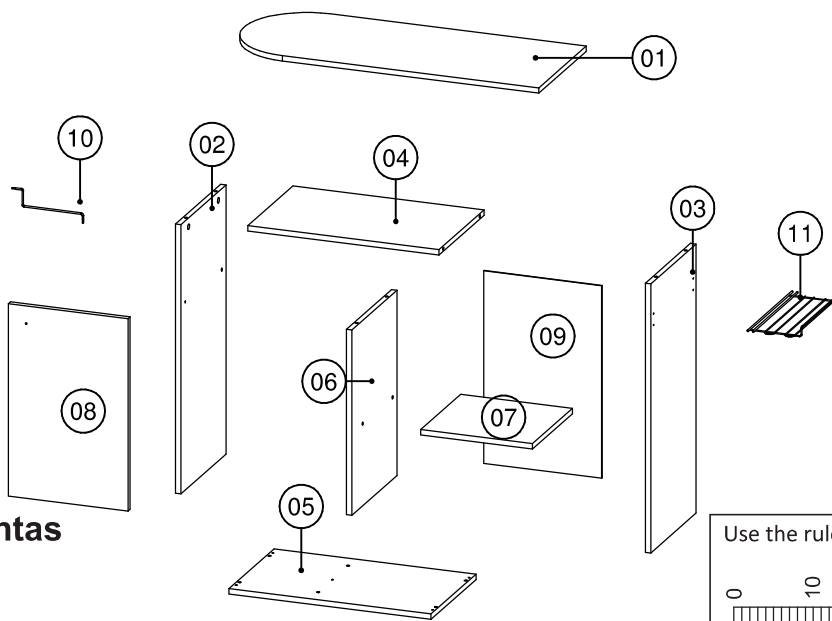
The guarantee of products manufactured by Móveis Videira LTDA covers any defects / manufacturing defects, within the period established by the Consumer Protection Code, in its Article 26, II, which provides for a legal guarantee of ninety (90) days.

Ferramentas | Tools | Herramientas



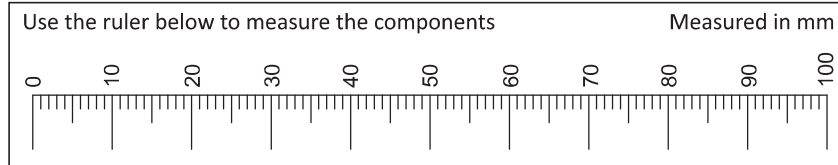
Lista de Peças / List of pieces / Lista de piezas

Cód	DESCRIÇÃO	DESCRIPTION	DESCRIPCION	QTD	RAW MATERIAL	DIMENSION
01	Tábua de Passar	Ironing Board	Tabla de Planchar	1	MDP15mm	900x355x15
02	Lateral Esquerda	Left Side	Lateral Izquierda	1	MDP15mm	338x755x15
03	Lateral Direita	Right Side	Lateral Derecha	1	MDP15mm	338x755x15
04	Tampo	Top	Tapa	1	MDP15mm	540x338x15
05	Base	Base	Base	1	MDP15mm	571x338x15
06	Divisória	Division	División	1	MDP15mm	338x520x15
07	Prateleira	Shelf	Estante	1	MDP15mm	316x298x15
08	Porta	Door	Puerta	1	MDP15mm	338x540x15
09	Costa	Back	Costa	1	Chapa Dura 3mm	333x540x3
10	Cabideiro	Coat Rack	Cabidero	1	Aramado	
11	Suporte Ferro Retrátil	Retractable Iron Holder	Soporte de Hierro Retráctil	1	Aramado	



REF DESCRIÇÃO QTD

A	Cavilha 8 x 30mm	10
B	3,5 x 16mm CC	14
C	4,0 x 25mm CC	01
D	4,0 x 35mm CC	05
E	5,0 x 40mm CC	04
F	34 x 7mm Parafuso Minifix	06
G	15 x 12mm Tambor Minifix	06
H	18mm Tampa Tambor Minifix	06
I	50 x 40mm Sapata	04
J	8 x 7 s/ Estria Suporte Prateleira	04
M	Dobradiça Alta Calço nº 7	02
N	40 x 20 x 21mm Puxador	01
O	22 x 3mm Pregos 10 x 10	26



Revisão: 11
Data: 18/04/2018

