

# TP - 3000



## Instruções de Montagem Assembly Instructions Instrucciones de Montaje

Acesse Vídeos de Montagens  
Access Mounting Videos  
Acceder a los Vídeos de Montaje  
[www.tecnomobili.ind.br](http://www.tecnomobili.ind.br)

**tecnomobili**

Estrada RSC 453, Km s/n° | Garibaldi | RS  
CEP: 95720-000 | Fone / Fax: 54.3464.2050  
sac@moveisvideira.com.br

### Notas Especiais:

**01** -Examine completamente todas as peças do móvel antes de começar o trabalho.

**02** -Recomenda-se montar o móvel conforme este Manual de Montagem.

**03** -É de responsabilidade do montador seguir as instruções do Manual de Montagem, que são fundamentais para garantir a estrutura do móvel.

**04** -Para limpeza, utilizar somente pano úmido e sabão neutro.

### Special notes:

**01** -Check all parts of the unit thoroughly before starting work.

**02** -It is recommended to assemble the furniture according to this Installation Manual.

**03** -It is the responsibility of the assembler to follow the instructions in the Assembly Manual, which are essential to ensure the structure of the furniture.

**04** -For cleaning use only damp cloth and neutral soap.

### Notas especiales:

**01** -Examine completamente todas las piezas del mueble antes de iniciar el trabajo.

**02** -Se recomienda montar el mueble conforme el Manual de Ensamblaje.

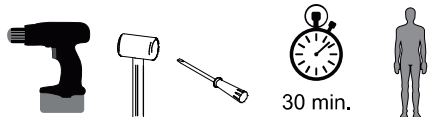
**03** -Es de responsabilidad del montador seguir las instrucciones del Manual de Ensamblaje, que son fundamentales para garantizar la estructura del mueble.

**04** -Para limpieza solamente usar trapo húmedo y jabón neutro.

### Guarante certificate:

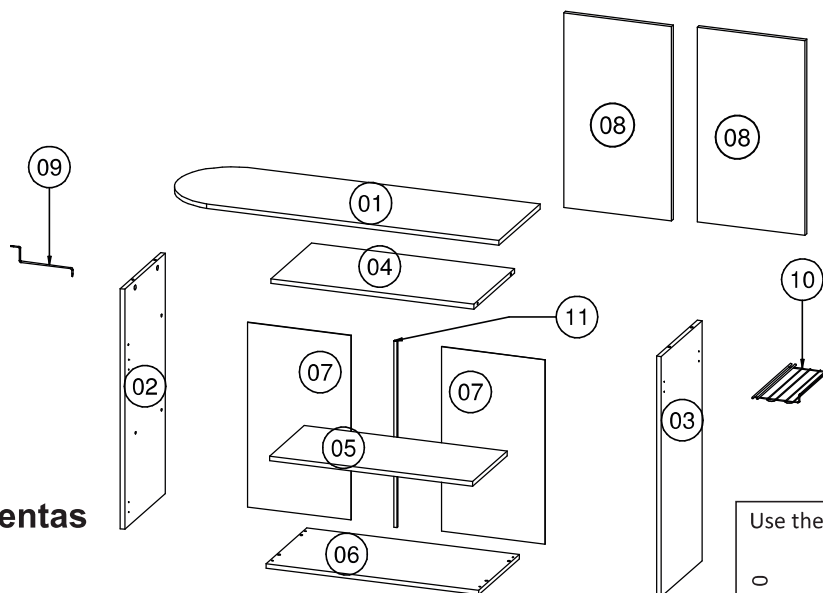
The guarantee of products manufactured by Móveis Videira LTDA covers any defects / manufacturing defects, within the period established by the Consumer Protection Code, in its Article 26, II, which provides for a legal guarantee of ninety (90) days.

### Ferramentas | Tools | Herramientas

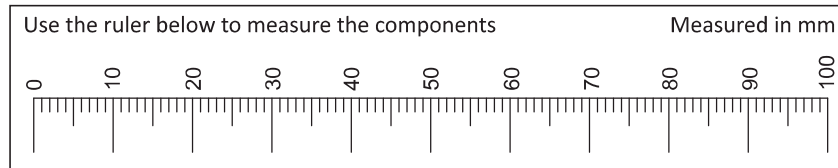


### Lista de Peças / List of pieces / Lista de piezas

CÓD	DESCRIÇÃO	DESCRIPTION	DESCRIPCIÓN	QTD	RAW MATERIAL	DIMENSION
01	Tábua de Passar	Ironing Board	Tabla de Planchar	1	MDP15mm	1110x355x15
02	Lateral Esquerda	Left Side	Lateral Izquierda	1	MDP15mm	350x775x15
03	Lateral Direita	Right Side	Lateral Derecha	1	MDP15mm	350x775x15
04	Tampo	Top	Tapa	1	MDP15mm	660x350x15
05	Prateleira	Shelf	Estante	1	MDP15mm	660x298x15
06	Base	Base	Base	1	MDP15mm	350x691x15
07	Costa	Back	Costa	2	Chapa Dura 3mm	595x337x3
08	Porta	Door	Puerta	2	MDP15mm	335x600x15
09	Cabideiro	Coat Rack	Cabidero	1	Aramado	
10	Suporte Ferro Retrátil	Retractable Iron Holder	Soporte de Hierro Retráctil	1	Aramado	
11	Perfil H	Profile H		1	PVC	



REF	DESCRIÇÃO	QTD
A	Cavilha 8 x 30mm	06
B	3,5 x 16mm CC	22
C	3,5 x 30mm CP	02
D	3,5 x 40mm CP	04
E	5,0 x 40mm CC	04
F	34 x 7mm Parafuso Minifix	06
G	15 x 12mm Tambor Minifix	06
H	18mm Tampa Tambor Minifix	06
I	Sapata 50 x 40mm	04
J	14 x 8 x 5mm Suporte Prateleira 5x8 c/ Estria	04
L	40 x 20 x 21mm Puxador	02
M	22 x 3mm Pregos 10 x 10	25
N	Dobradiça Alta Calço nº 7	04



Revisão: 11  
Data: 18/04/2018

