

# ME 4105

## Instruções de Montagem Instrucciones de Montage

Acesse Vídeos de Montagens  
[www.tecnomobili.ind.br](http://www.tecnomobili.ind.br)

**tecnomobili**

Estrada RSC 453, Km s/n° | Garibaldi | RS  
CEP: 95720-000 | Fone / Fax: 54.3464.2050  
sac@moveisvideira.com.br

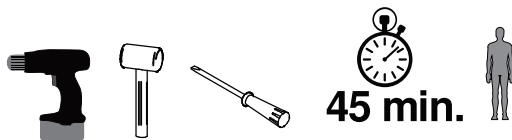
### Lista de peças / Lista de piezas

CÓD	DESCRIÇÃO	QTD	M. PRIMA	DIMENSÕES
01	Tampo	1	MDP 15mm	300x598x15
02	Prateleira Móvel	3	MDP 15mm	255x568x15
03	Prateleira Fixa	1	MDP 15mm	255x568x15
04	Base	1	MDP 15mm	300x568x15
05	Lateral Esquerda	1	MDP 15mm	1694x300x15
06	Lateral Direita	1	MDP 15mm	1694x300x15
07	Rodapé	1	MDP 15mm	70x568x15
08	Costa	2	Chapa Dura 3mm	1634x294x3
09	Travessa Esquerda	1	MDP 15mm	1710x45x15
10	Travessa Direita	1	MDP 15mm	1710x45x15
11	Travessa	1	MDP 15mm	599x45x15
12	Porta	2	MDP 15mm	1589x250x15

### Certificado de garantia:

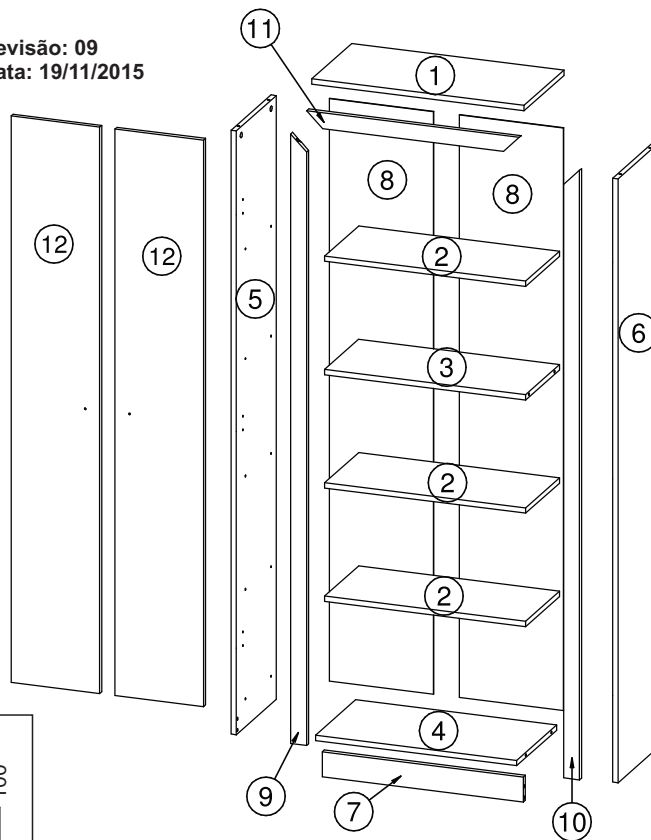
A garantia dos produtos fabricados pela Móveis Videira LTDA, abrange eventuais defeitos/vícios de fabricação, no prazo estabelecido pelo Código de Defesa do Consumidor, em seu artigo 26,II, o qual prevê a garantia legal de 90 (noventa) dias.

### Ferramentas | Herramientas



45 min.

Revisão: 09  
Data: 19/11/2015

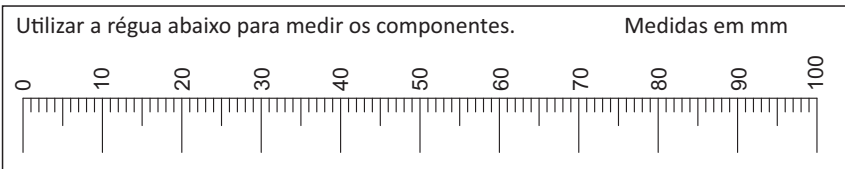


### Notas especiais:

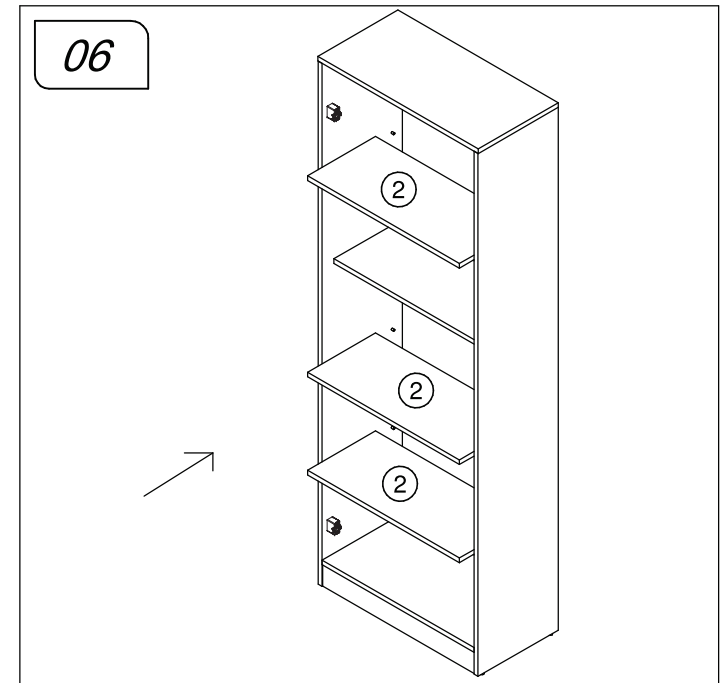
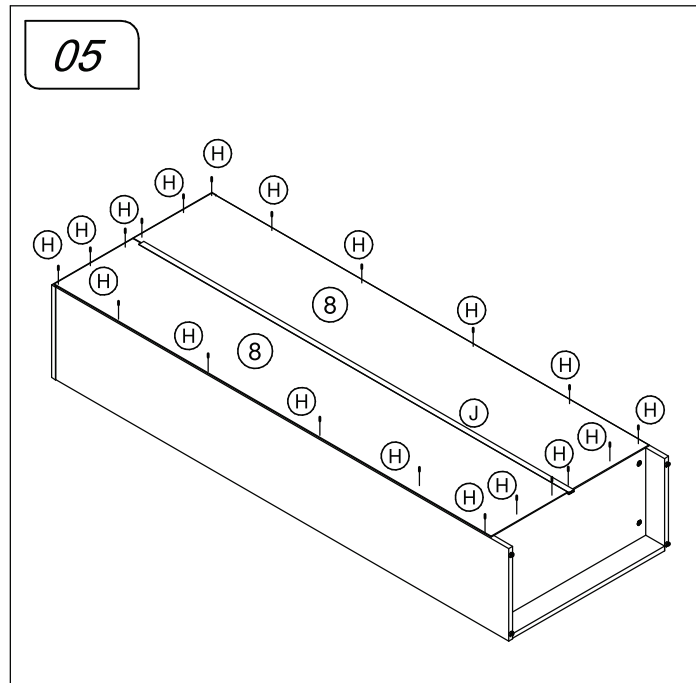
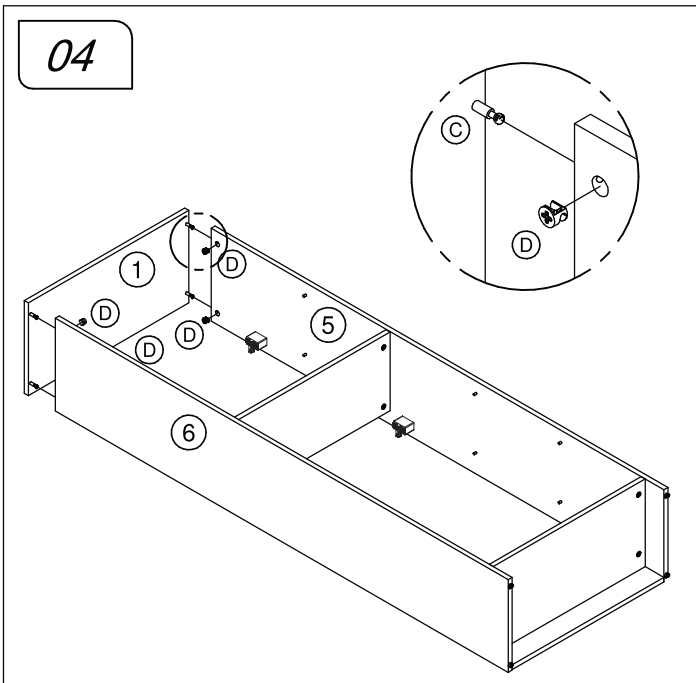
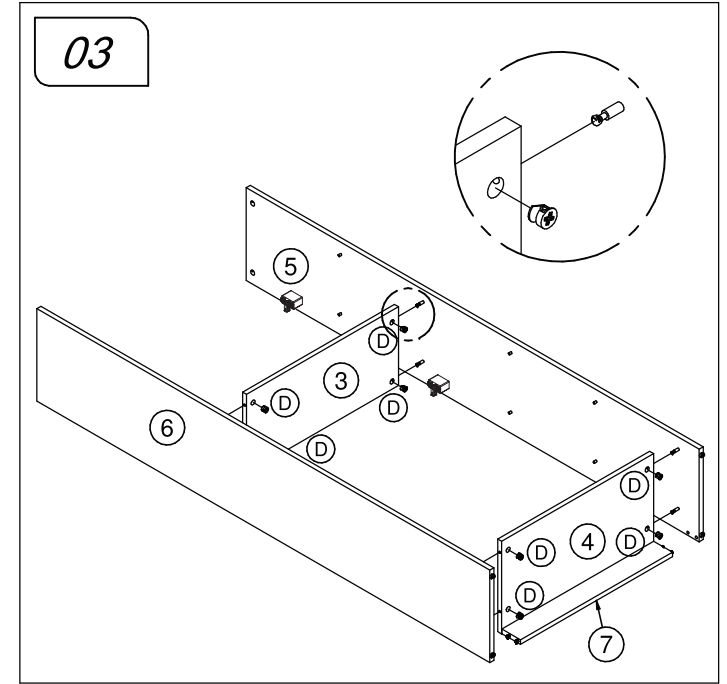
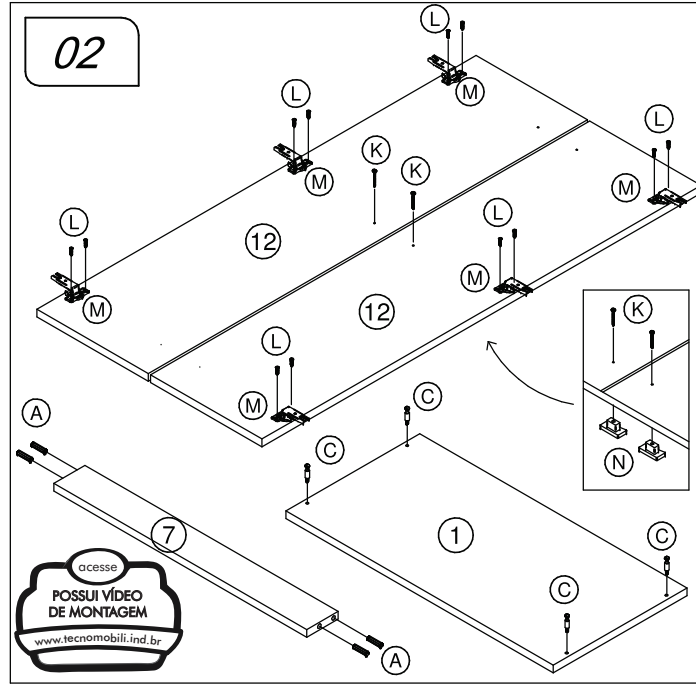
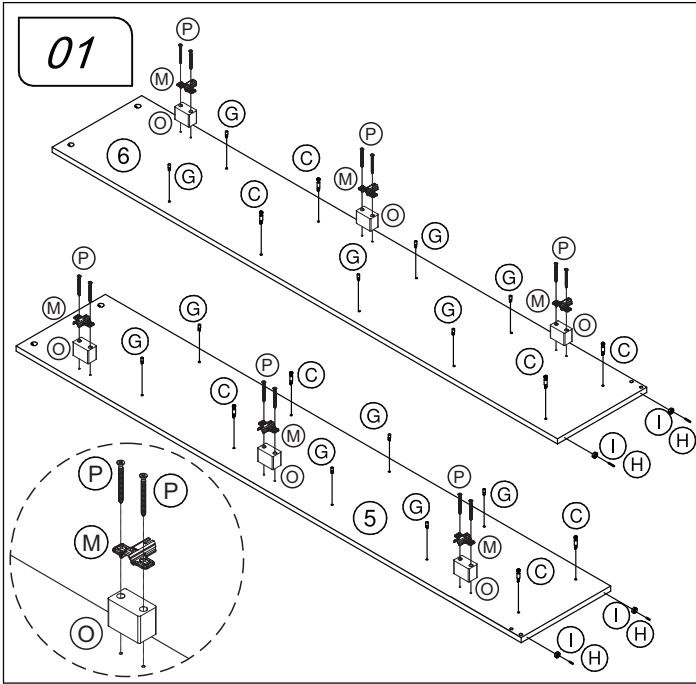
- 01 - Examine completamente todas as peças do móvel antes de iniciar o trabalho.
- 02 - Recomenda-se montar o móvel conforme este Manual de Montagem.
- 03 - É de responsabilidade do montador seguir as instruções do Manual de Montagem, que são fundamentais para garantir a estrutura do móvel.
- 04 - Para limpeza utilizar somente pano úmido e sabão neutro.

### Notas especiales:

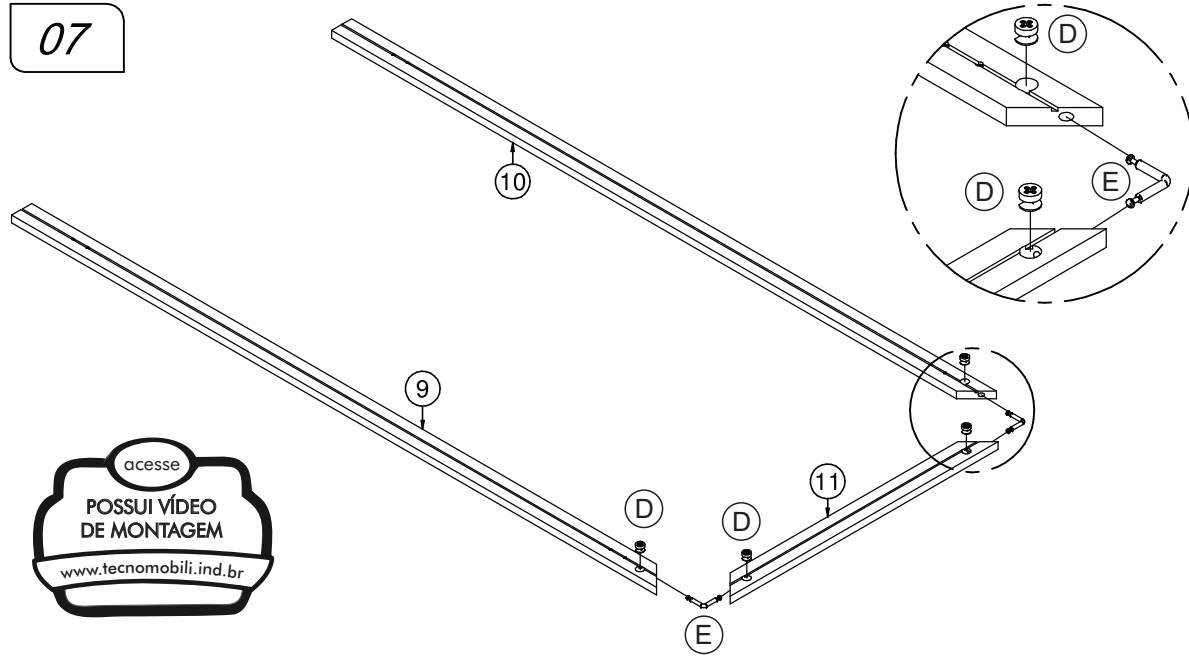
- 01 - Examine completamente todas las piezas del mueble antes de iniciar el trabajo.
- 02 - Se recomienda montar el mueble conforme el Manual de Ensamblaje.
- 03 - Es de responsabilidad del montador seguir las instrucciones del Manual de Ensamblaje, que son fundamentales para garantizar la estructura del mueble.



REF	DESCRIÇÃO	QTD
A	Cavilha 8 x 30mm	04
B	Parafuso 3,5 x 14mm CF	20
C	34x7mm Parafuso minifix	12
D	15x12mm Tambor minifix	16
E	38x38mm Minifix haste dupla	02
F	22x17x12mm Suporte angular	10
G	14x8x5mm Suporte de prateleira	12
H	22x3mm Prego 10 x 10mm	45
I	14x4mm Sapata deslizadora	04
J	Perfil I 1609mm	01
K	Parafuso 3,5 x 30mm CP	02
L	Parafuso 3,5 x 16mm CC	12
M	80x48x31mm Dobradiça Super Alta	06
N	40x20x21mm Puxador	02
O	50x25x25mm Sapata Retangular	06
P	Parafuso 4,0 x 45 CC	12

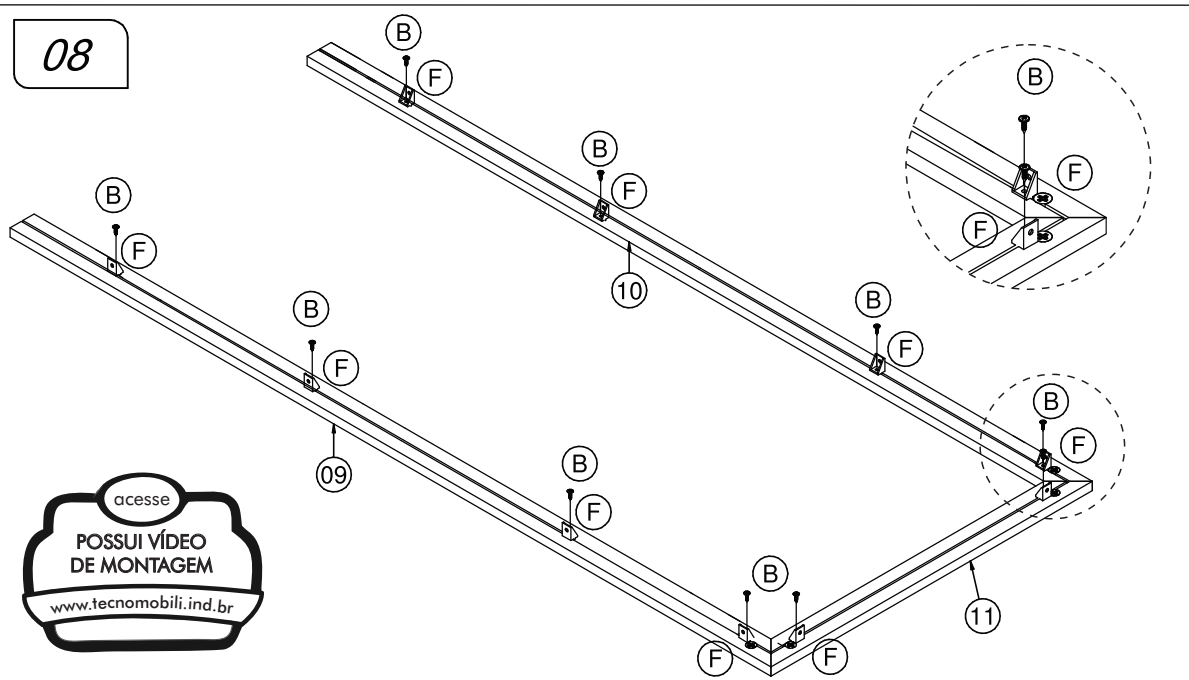


07



acesse  
**POSSUI VÍDEO DE MONTAGEM**  
[www.tecnomobili.ind.br](http://www.tecnomobili.ind.br)

08



acesse  
**POSSUI VÍDEO DE MONTAGEM**  
[www.tecnomobili.ind.br](http://www.tecnomobili.ind.br)

09

