

ME 4103

Instruções de Montagem Instrucciones de Montage

Acesse Vídeos de Montagens
www.tecnomobili.ind.br

tecnomobili

Estrada RSC 453, Km s/nº | Garibaldi | RS
CEP: 95720-000 | Fone/ Fax: 54.3464.2050
sac@moveisvideira.com.br

Notas especiais:

- 01** - Examine completamente todas as peças do móvel antes de iniciar o trabalho.
- 02** - Recomenda-se montar o móvel conforme este Manual de Montagem.
- 03** - É de responsabilidade do montador seguir as instruções do Manual de Montagem, que são fundamentais para garantir a estrutura do móvel.
- 04** - Para limpeza utilizar somente pano úmido e sabão neutro.

Notas especiales:

- 01** - Examine completamente todas las piezas del mueble antes de iniciar el trabajo.
- 02** - Se recomienda montar el mueble conforme el Manual de Esamblaje.
- 03** - Es de responsabilidad del montador seguir las instrucciones del Manual de Ensamblaje, que son fundamentales para garantizar la estructura del mueble.
- 04** - Para limpieza solamente usar trapo húmedo y jabón neutro.

Certificado de garantia:

A garantia dos produtos fabricados pela Móveis Videira LTDA, abrange eventuais defeitos/vícios de fabricação, no prazo estabelecido pelo Código de Defesa do Consumidor, em seu artigo 26,II, o qual prevê a garantia legal de 90 (noventa) dias.

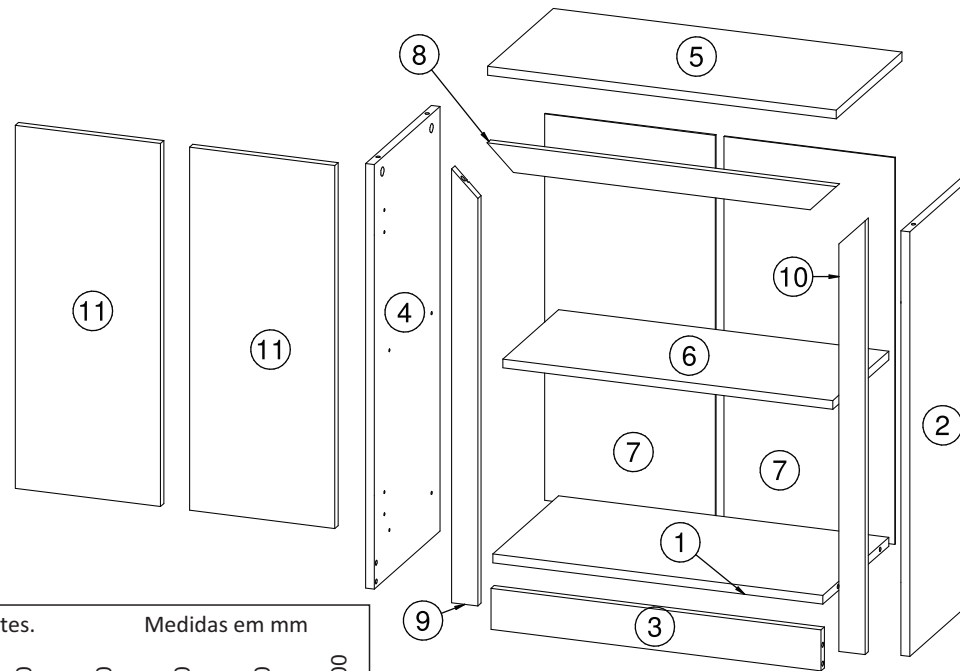
Ferramentas | Herramientas



30 min.

Lista de peças / Lista de piezas

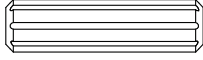
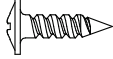




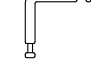




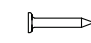



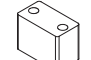

CÓD	DESCRIÇÃO	QTD	M. PRIMA	DIMENSÕES
01	Base	1	MDP 15mm	300 x 568 x 15mm
02	Lateral Direita	1	MDP 15mm	725 x 300 x 15mm
03	Rodapé	1	MDP 15mm	70 x 568 x 15mm
04	Lateral Esquerda	1	MDP 15mm	725 x 300 x 15mm
05	Tampo	1	MDP 15mm	300 x 600 x 15mm
06	Prateleira	1	MDP 15mm	255 x 568 x 15mm
07	Costa	2	Chapa Dura 3mm	660 x 294 x 3mm
08	Travessa	1	MDP 15mm	601 x 45 x 15mm
09	Travessa Esquerda	1	MDP 15mm	741 x 45 x 15mm
10	Travessa Direita	1	MDP 15mm	741 x 45 x 15mm
11	Porta	2	MDP 15mm	620 x 250 x 15mm

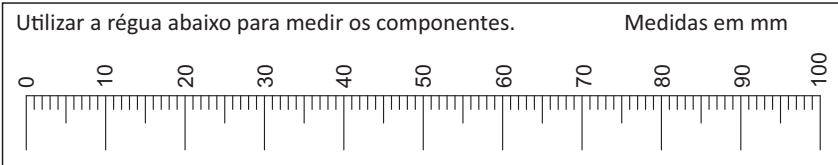


REF

DESCRIÇÃO

QTD

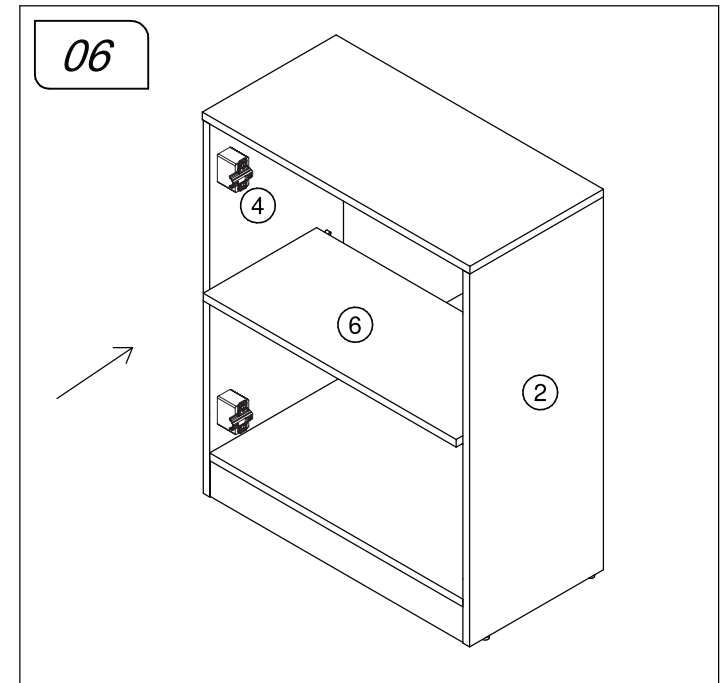
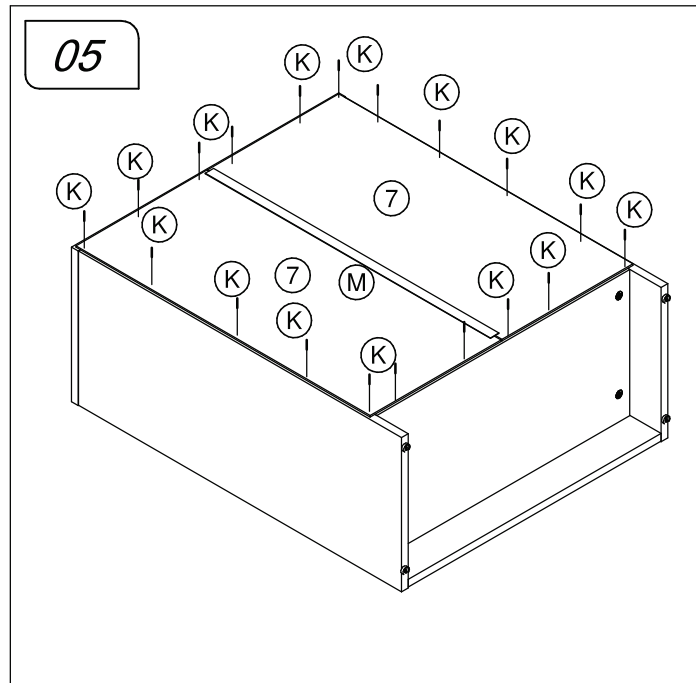
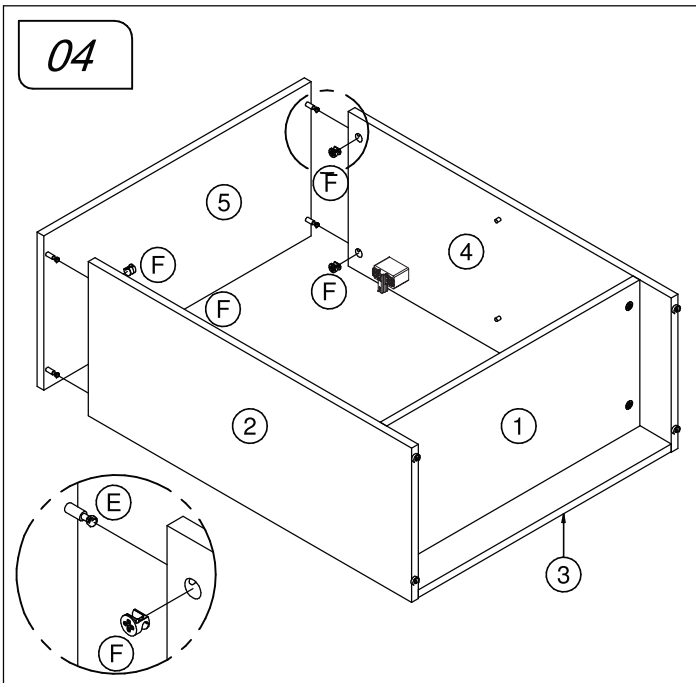
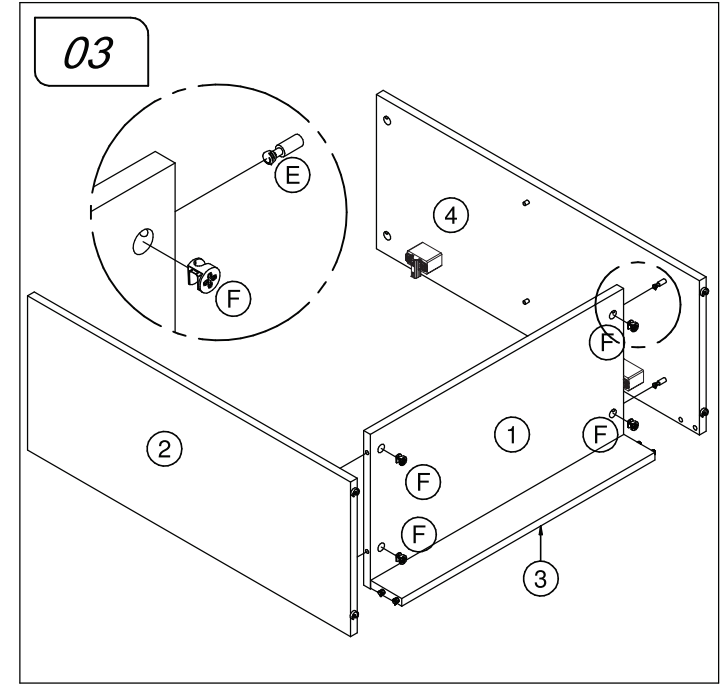
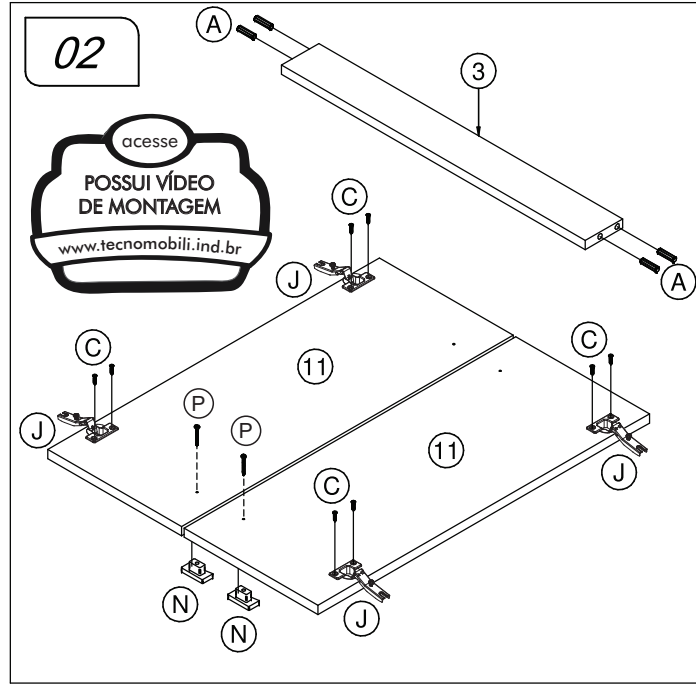
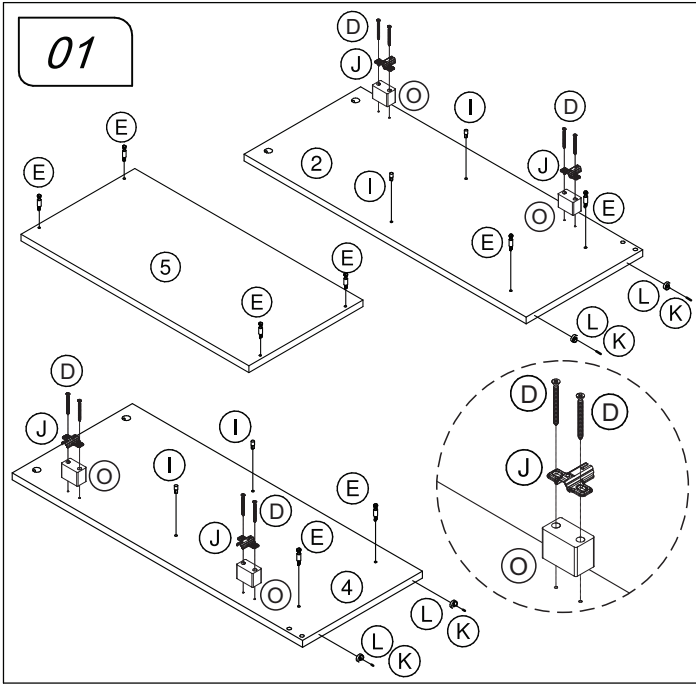
A	 Cavilha 8 x 30mm	04
B	 Parafuso 3,5 x 14mm CF	16
C	 Parafuso 3,5 x 16 CC	08
D	 Parafuso 3,5 x 40 CC	08
E	 34x7mm Parafuso minifix	08
F	 15x12mm Tambor minifix	12
G	 38x38mm Minifix Haste L	02
H	 OU  22x17x12mm Suporte angular	08
I	 14x8x5mm Suporte Prateleira 5x8 c/ Estria	04
J	 80x48x31mm Dobradiça Super Alta	04
K	 22x3mm Prego 10 x 10mm	25
L	 14x4mm Sapata deslizadora	04
M	 Perfil I 640mm	01
N	 40x20x21mm Puxador	02
O	 50x25x25mm Sapata Retangular	04
P	 3,5 x 30 CP	02



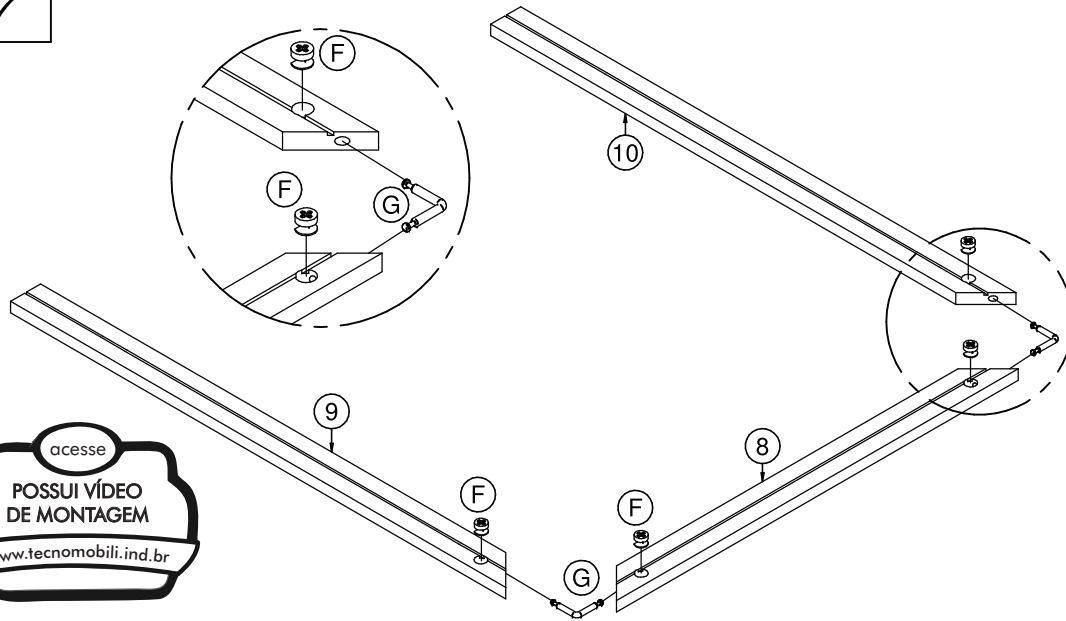
Utilizar a régua abaixo para medir os componentes.

Medidas em mm

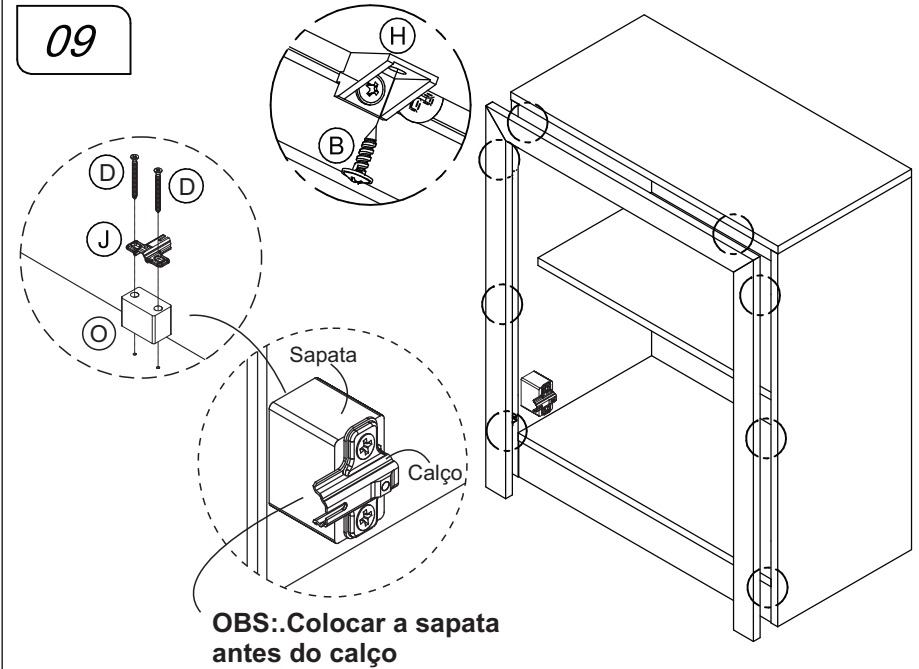
Revisão: 10
Data: 10/12/2015



07

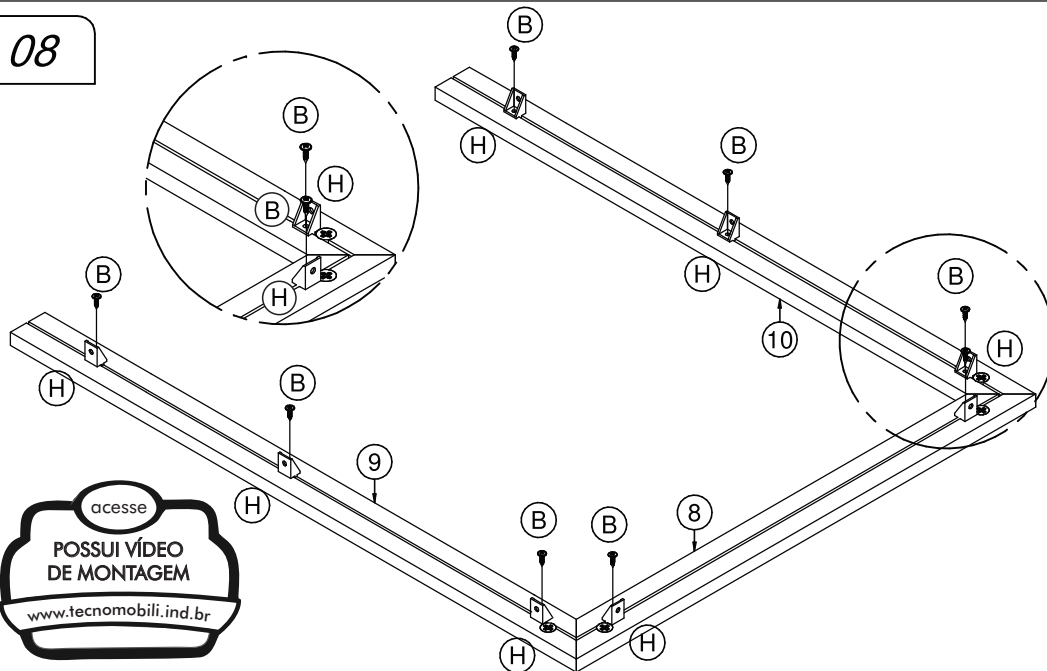


09

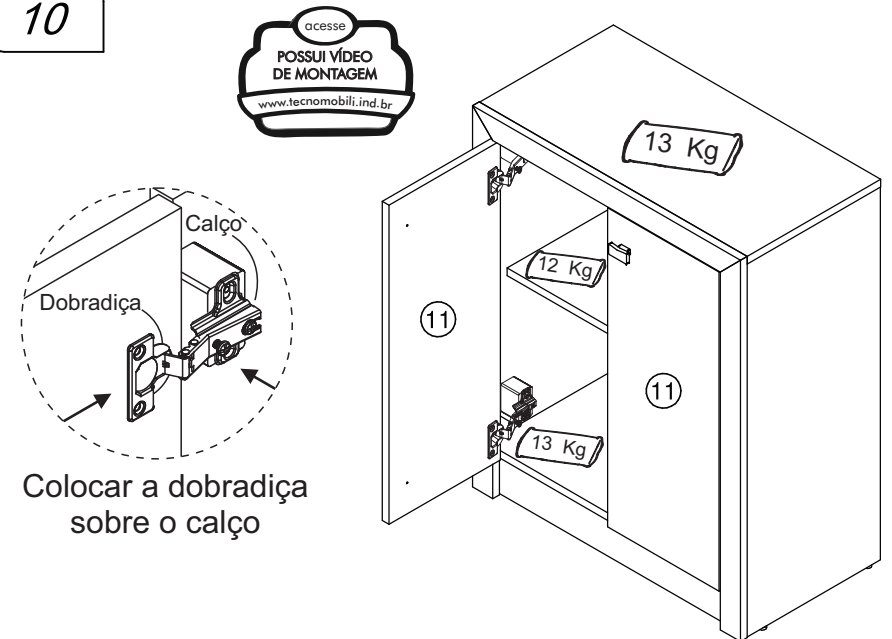


OBS.: Colocar a sapata antes do calço

08



10



Colocar a dobradiça sobre o calço