

SAPATEIRA ITABUNA

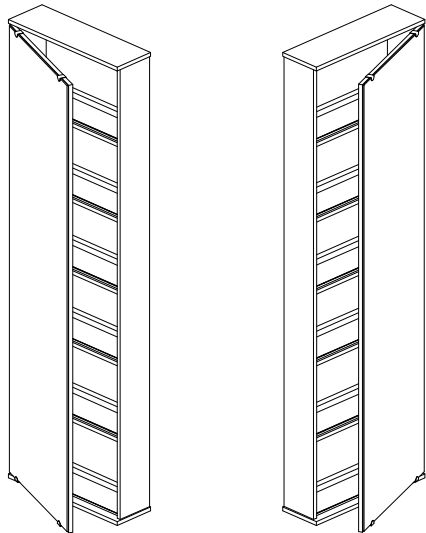
Shoes storage Itabuna
Zapatero Itabuna

Código 2180 | Revisão 16

NOTA: Este produto pode ser montado com a porta para a sua esquerda ou direita.

NOTE: This product can be assembled with door to left or right.

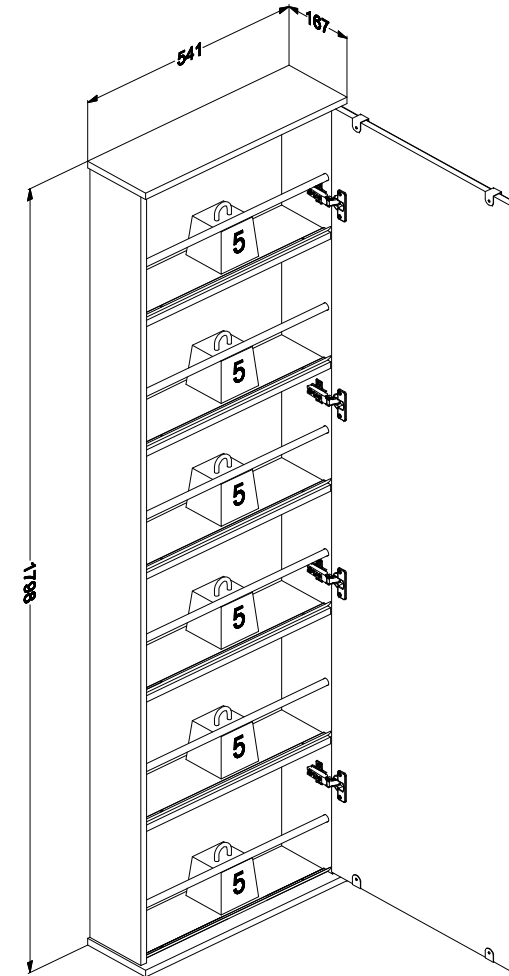
NOTA: Este producto se puede armar con la puerta a la izquierda o derecha.



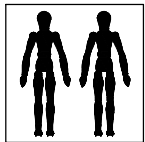
PESO MÁXIMO SUPORTADO PELAS PEÇAS, SENDO ESTE DISTRIBUÍDO UNIFORMEMENTE.

Maximum weight supported by parts, being this evenly distributed.

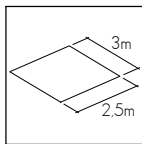
Peso máximo soportado por las partes, siendo esta distribuido uniformemente.



Você vai precisar de/ You will need / Usted necesitará

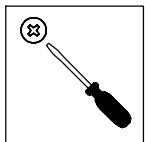


2 Pessoas
2 People
2 Personas

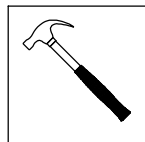


Espaço recomendado para montagem
Recommended space for assemble
Espacio recomendado para el armado

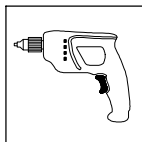
Ferramentas não inclusas
Tools not included / Herramientas no incluidas



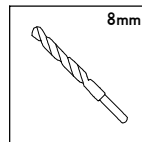
Chave Philips
Screwdriver
Destornillador cruz



Martelo
Hammer
Martillo



Furadeira
Drill machine
Taladro

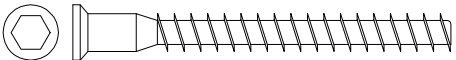

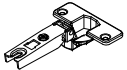
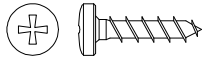
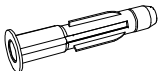
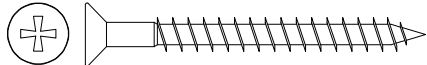
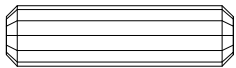
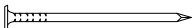
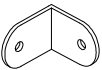

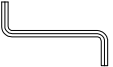

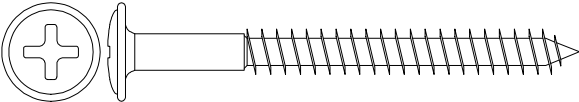

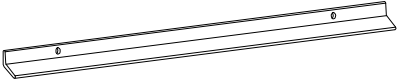


Broca
Drill bit
Taladro

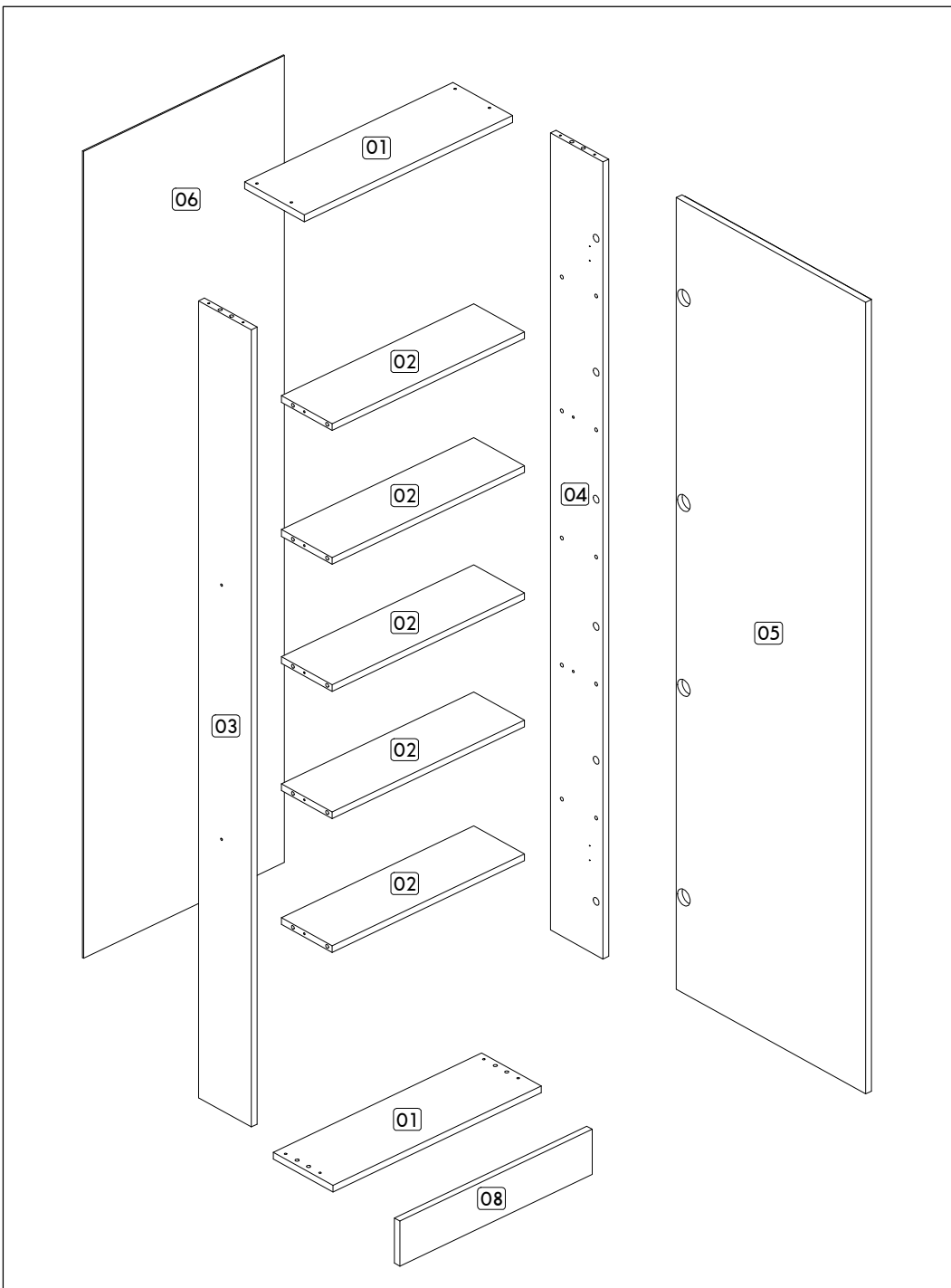
* PESO EM KG/ Weight in Kg/ Peso en Kg
DIMENSÕES EM MM/ Dimensions in mm/ Dimensiones en mm

IDENTIFICAÇÃO DOS ACESSÓRIOS/ IDENTIFICATION OF ACCESSORIES/ IDENTIFICACIÓN DE ACCESORIOS

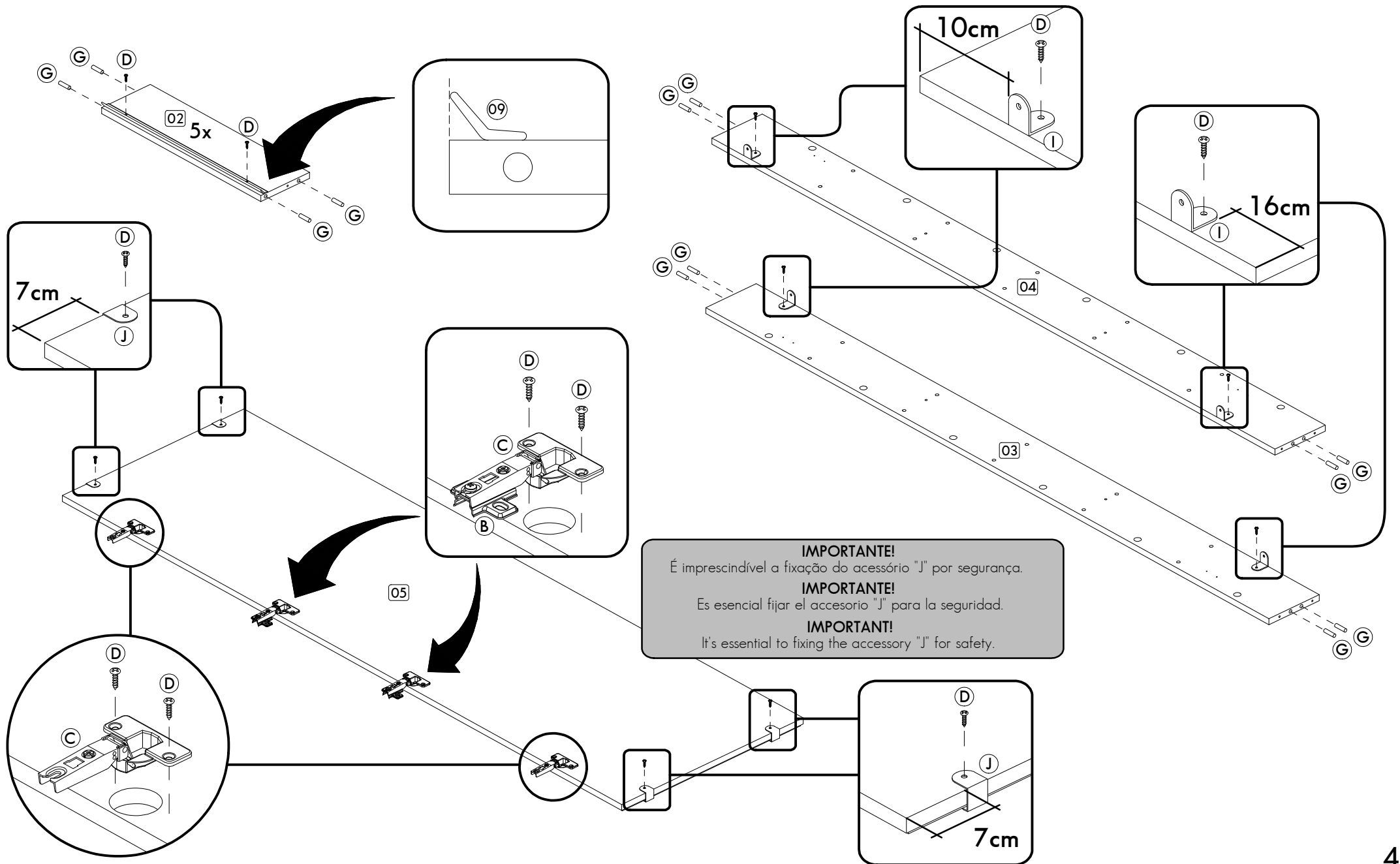
NOTAS: A separação dos acessórios antes de iniciar a montagem facilitará a mesma. Os parafusos e cavilhas estão na escala real. Em caso de dúvida na identificação, coloque o acessório sobre a imagem.
NOTES: The separation of the accessories before you start the assembly will facilitate the same. The screws and dowels are in real scale. In case of doubts about the identification, place the accessory on the image.
NOTAS: La separación de los accesorios antes de comenzar el armado facilitará el mismo. Los tornillos y taquetes son en escala real. En caso de dudas sobre la identificación, coloque el accesorio en la imagen.

A		Parafuso estrutural Structural screw Tornillo estructural	5,0x50 mm	04
B		Calço dobradiça Hinge shim Bisagra de calce	-	04
C		Dobradiça reta Metal hinge straight Bisagra recta	35mm	04
D		Parafuso panela Pan head screw Tornillo de pan	3,5x14 mm	40
E		Bucha expansiva Bushing Tapón	8x50 mm	04
F		Parafuso chato Flat head screw Tornillo de cabeza plana	4,5x45 mm	08
G		Cavilha Wooden Dowel Pin	8x30 mm	28
H		Prego Nail Clavo	10 x10	50
I		Cantoneira de metal Metal bracket Soporte de metal	31x31 mm	04
J		Suporte espelho Mirror support Suporte espejo	-	04
K		Chave allen Allen key Llave Allen	-	01
L		Tampa parafuso estrutural Structural screw cover Tapa tornillo estructural	-	04
M		Parafuso flangeado Flanged head screw Tornillo de cabeza flangeada	6,0x60 mm	04
07		Roliço plastificado Laminated plump Regordete laminado	-	06
09		Perfil "V" "V" Profile Perfil "V"	-	06

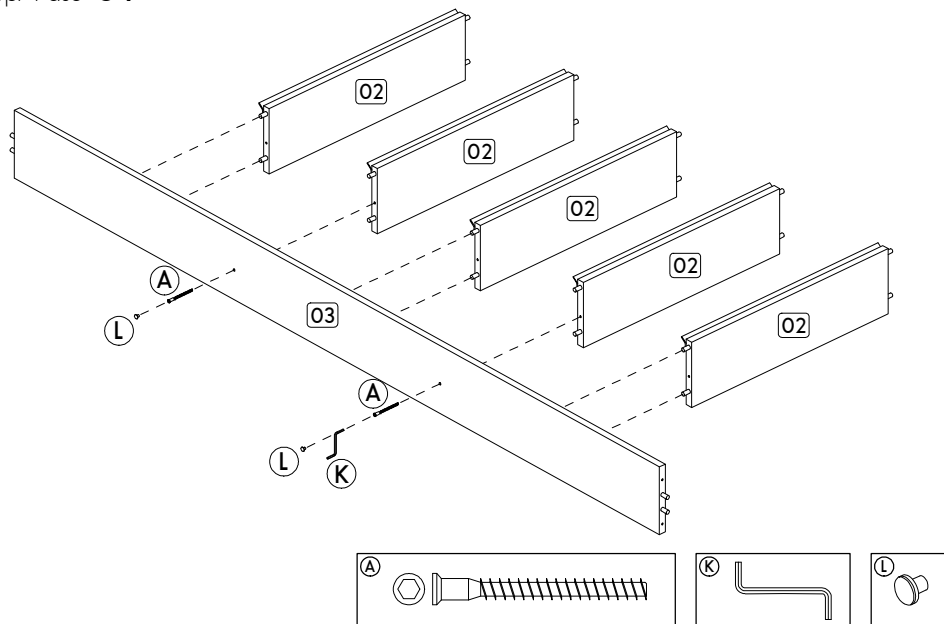
IDENTIFICAÇÃO DAS PEÇAS/ PARTS IDENTIFICATION/ IDENTIFICACIÓN DE LAS PIEZAS



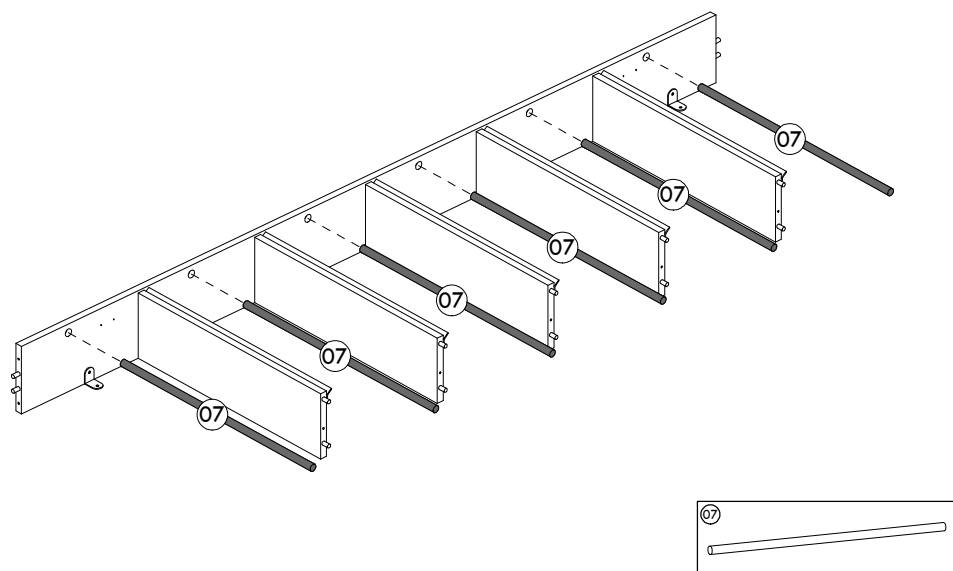
Nº	DESCRIÇÃO - DESCRIPTION - DESCRIPCIÓN	MEDIDAS-MEASURES - MEDIDAS (mm)	QTD.
01	Base superior - Top/bottom base - Base superior/inferior	541 x 167 x 15	02
02	Prateleira - Shelf - Repisa	500 x 142 x 15	05
03	Lateral esquerda - Left side - Lateral izquierda	1768 x 147 x 15	01
04	Lateral direita - Right side - Lateral derecha	1768 x 147 x 15	01
05	Porta espelho - Mirror door - Puerta espejo	530 x 1756 x 15	01
06	Costa - Back - Fondo	1790 x 522 x 03	01
08	Gabarito - Template - Plantilla	500 x 100 x 15	01



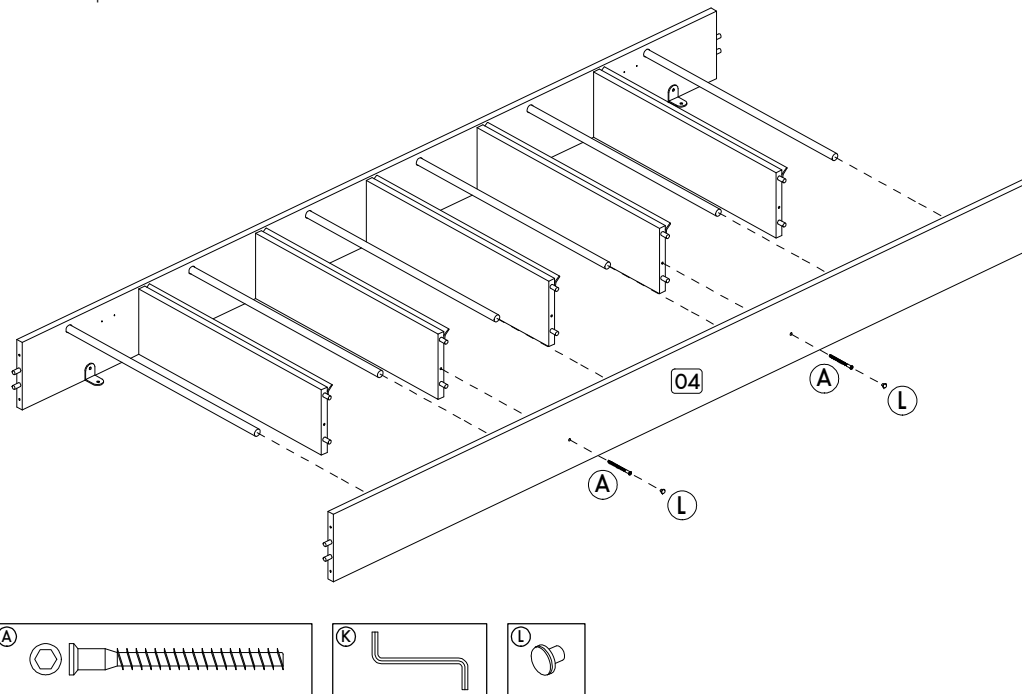
Passo/ Step/ Paso 01



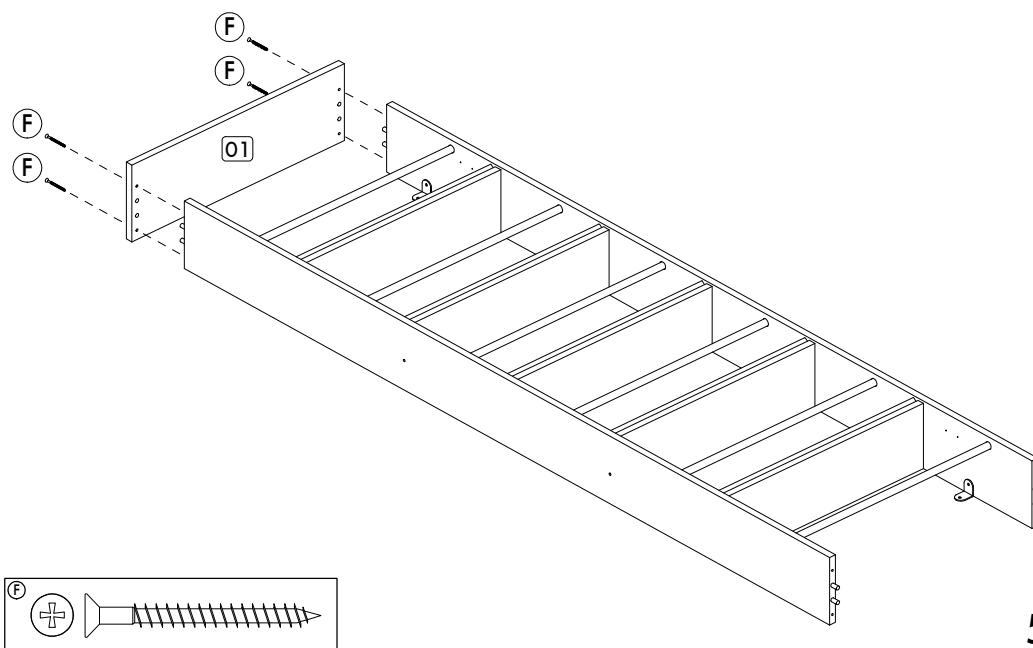
Passo/ Step/ Paso 02



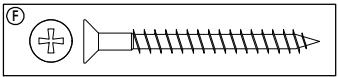
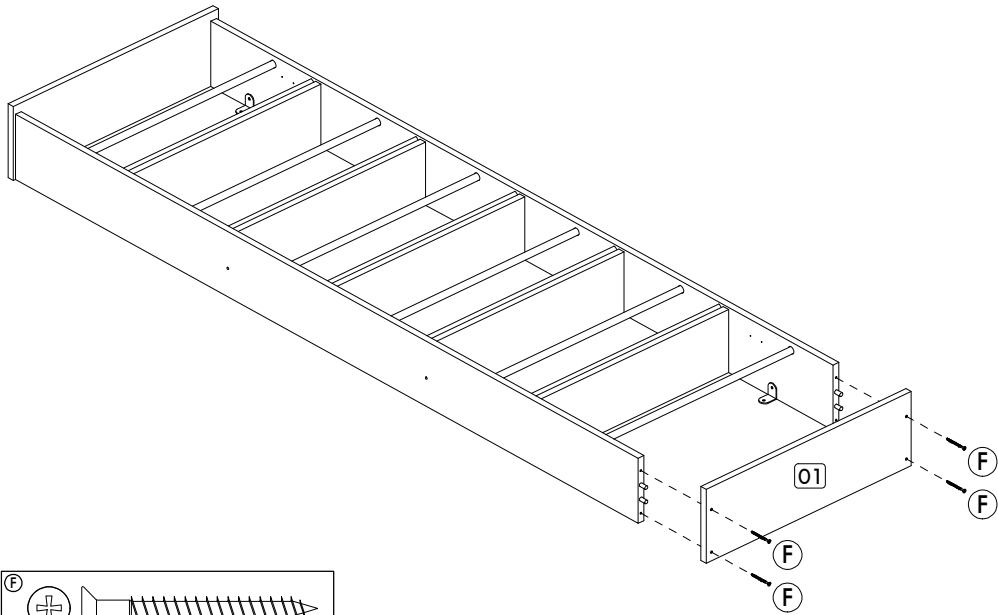
Passo/ Step/ Paso 03



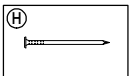
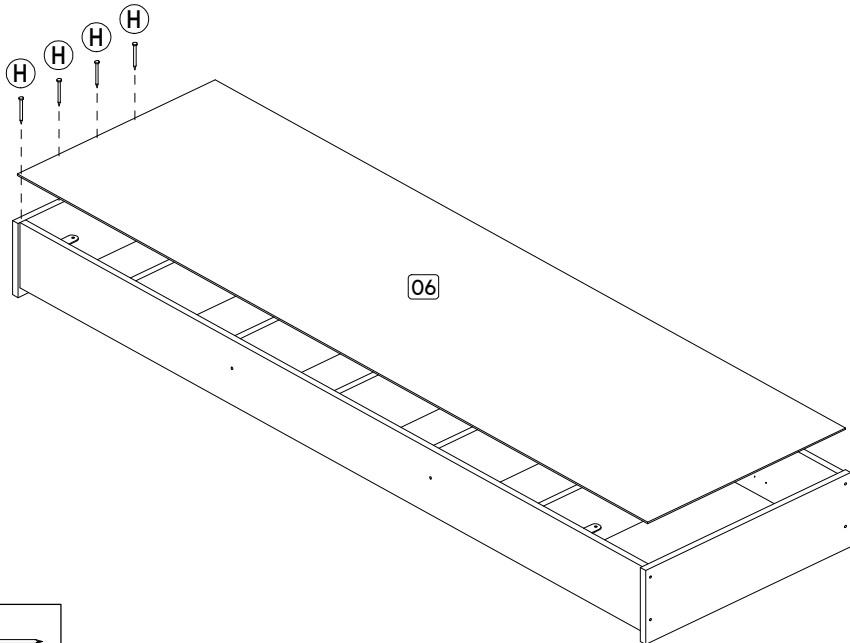
Passo/ Step/ Paso 04



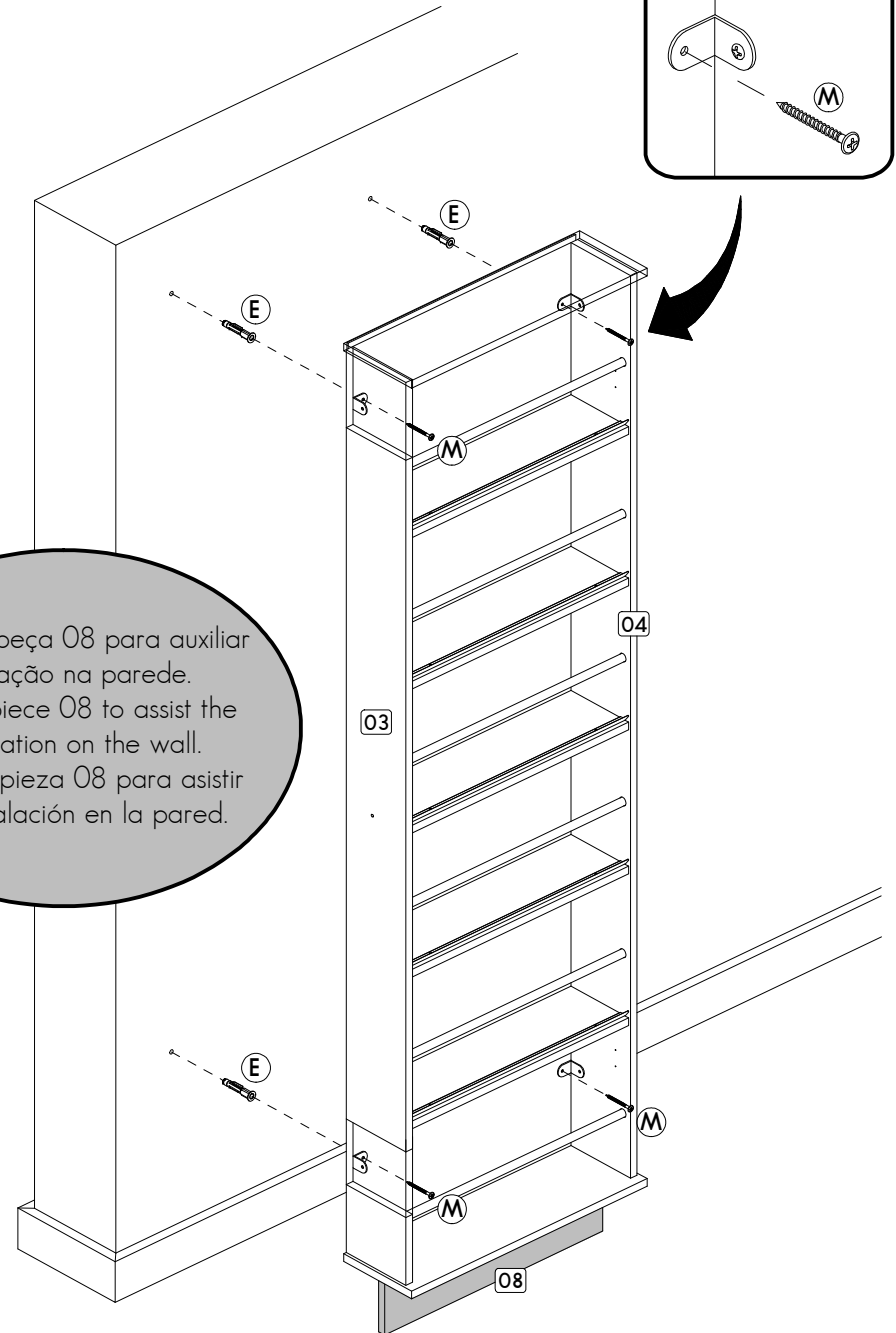
Passo/ Step/ Paso 05



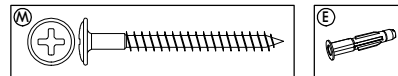
Passo/ Step/ Paso 06



Passo/ Step/ Paso 07



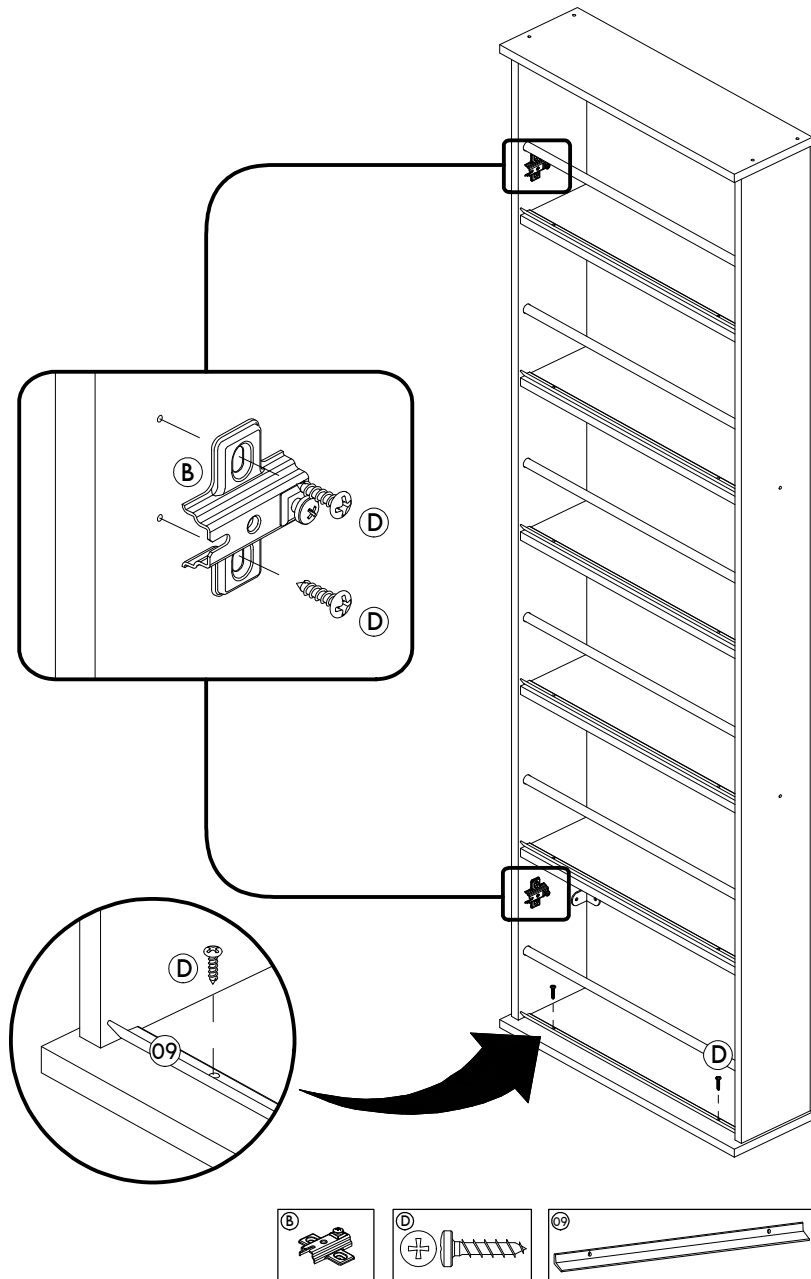
Utilize a peça 08 para auxiliar a fixação na parede.
 Use the piece 08 to assist the installation on the wall.
 Utilice la pieza 08 para asistir a la instalación en la pared.



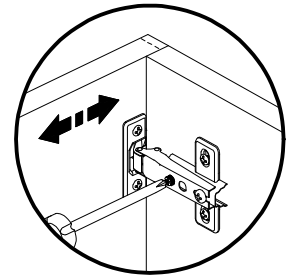
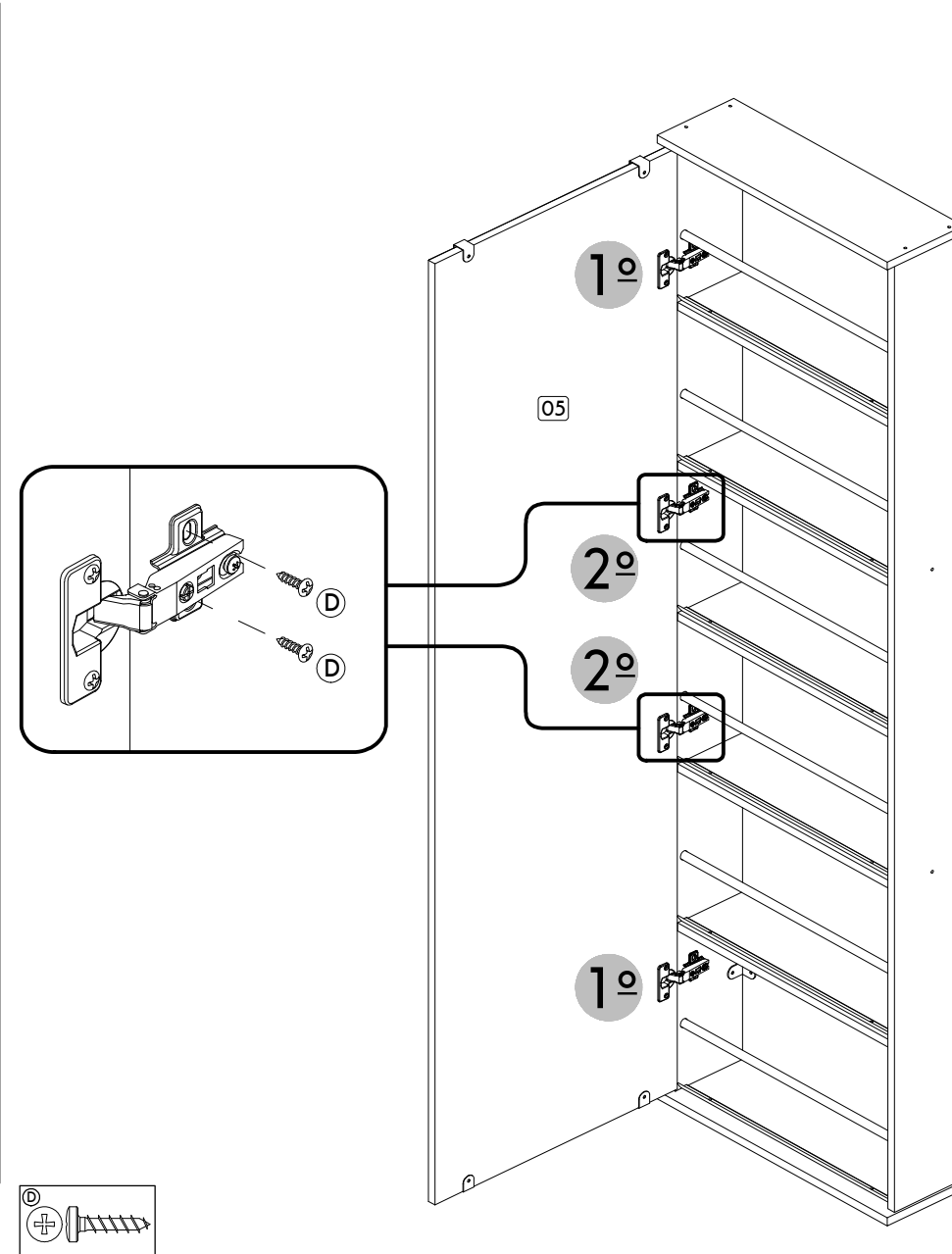


NOTA: Se optou por montar a porta para a direita, vá para a página 8.
NOTE: If you chose to install the door to the right, go to page 8.
NOTA: Si elegiste instalar la puerta a la derecha, ir a la página 8.

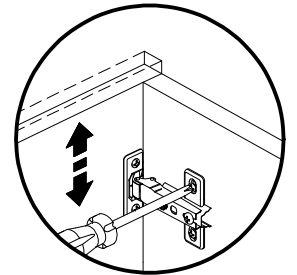
Passo/ Step/ Paso 08



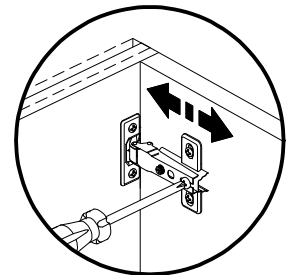
Passo/ Step/ Paso 09



Regulagem Horizontal
Ajuste Horizontal
Horizontal Adjustment



Regulagem Vertical
Ajuste Vertical
Vertical Adjustment

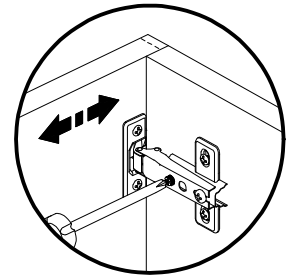
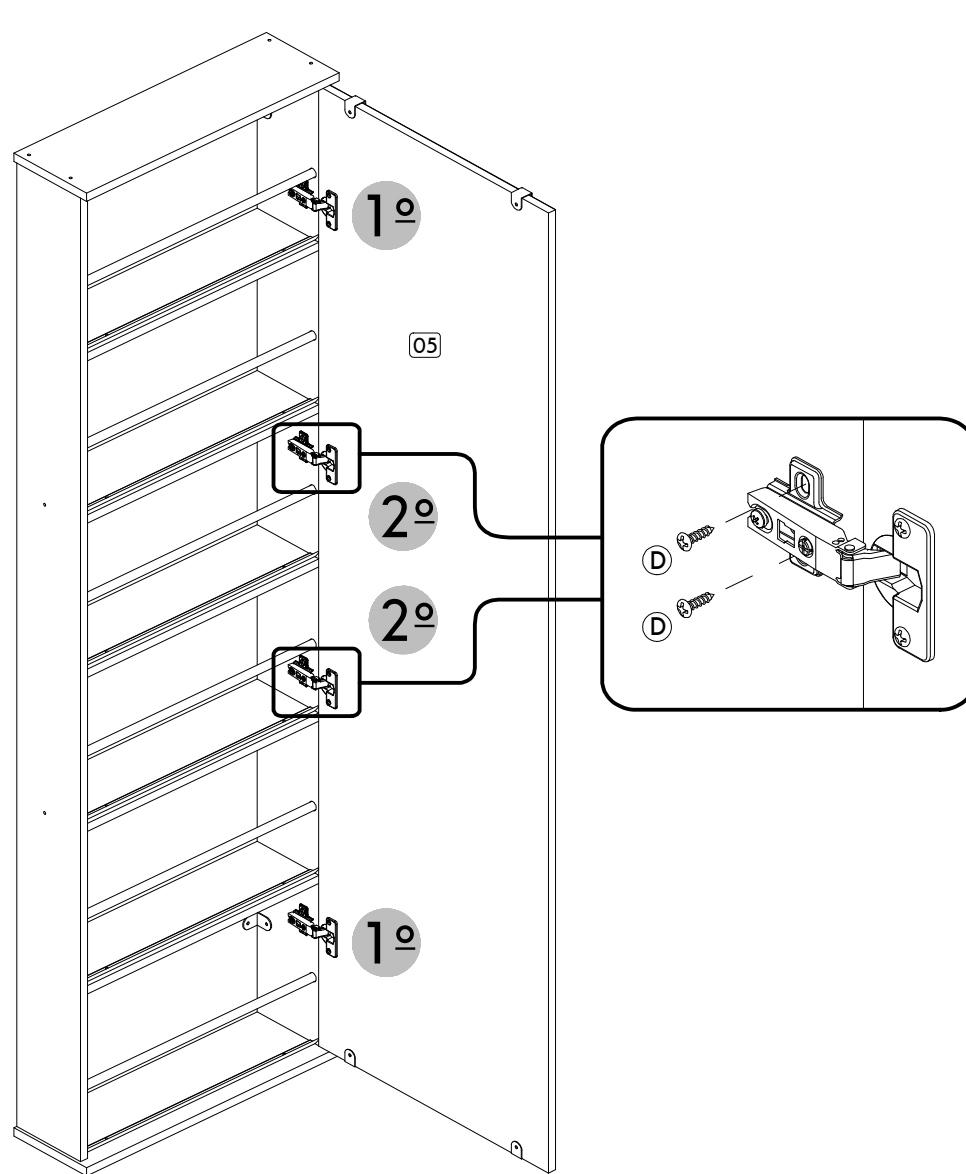
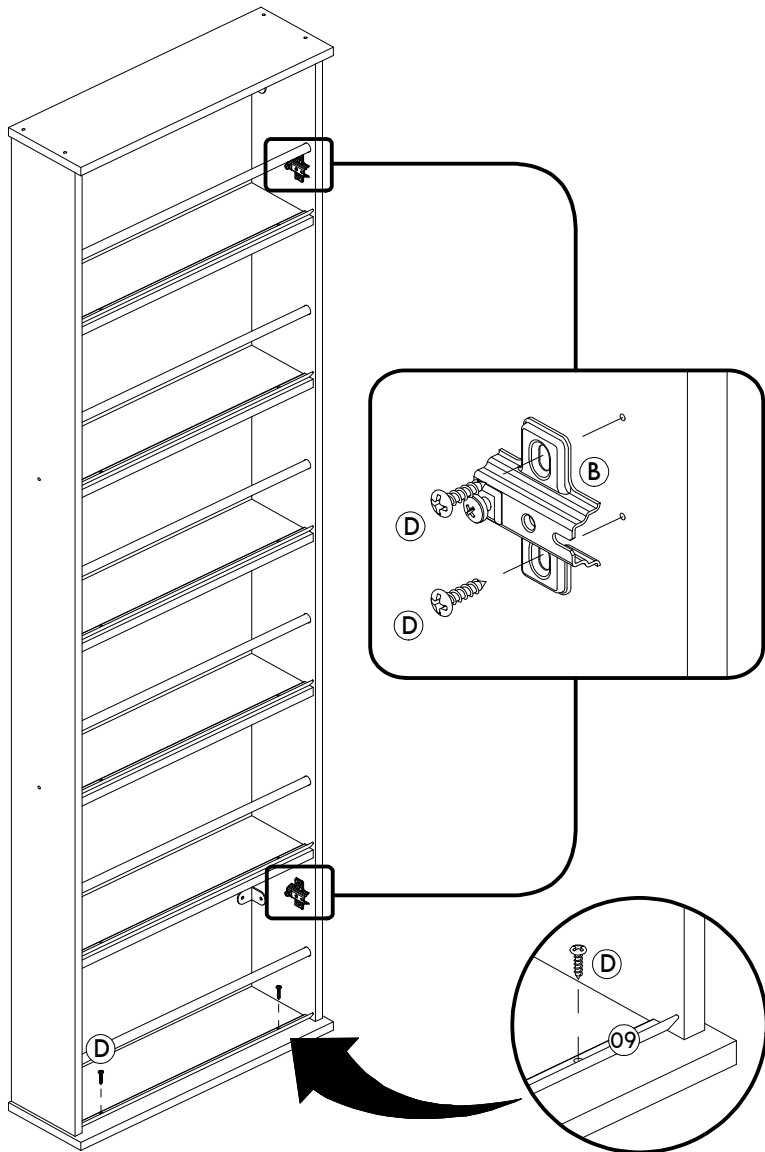


Regulagem Profundidade
Ajuste Profundidade
Depth Adjustment

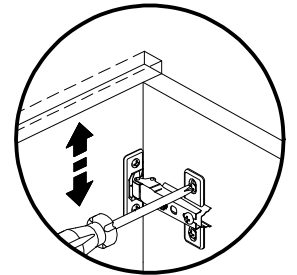


Passo/ Step/ Paso 08

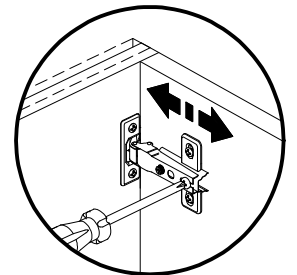
Passo/ Step/ Paso 09



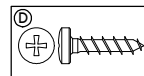
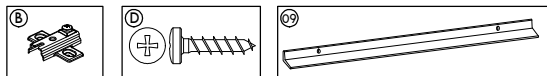
Regulagem Horizontal
Ajuste Horizontal
Horizontal Adjustment



Regulagem Vertical
Ajuste Vertical
Vertical Adjustment



Regulagem Profundidade
Ajuste Profundidad
Depth Adjustment



Agora que você já comprou o seu móvel, ele merece ser montado do jeito certo.

Erros de montagem causam mais de **60%** dos danos em móveis.

Por que contratar?

Tranquilidade do **início ao fim** da montagem



PROFISSIONAIS QUALIFICADOS

Especialistas certificados na **MadeiraMadeira Serviços**.



FERRAMENTAS PROFISSIONAIS

que **protegem** seus móveis.



AGENDAMENTO EM 24 HORAS

escolha a data e o turno **ideais para** você.



GARANTIA DE 3 MESES

de cobertura **completa**.

Mais de 1 MILHÃO DE MONTAGENS
★ com avaliação **4.7** ★

Mariana S., São Paulo

"Chegaram no horário e montaram tudo rapidamente. Serviço incrível!"



Carlos R., Belo Horizonte

"Tentei montar sozinho e foi um desastre. Com a **MadeiraMadeira Serviços** ficou perfeito."



Ana P., Rio de Janeiro

"Agendamento ágil e **montagem pontual e perfeita**. Recomendo demais!"



Agende agora pelo QR Code

Madeira**Madeira** Serviços · Atendimento em todo o Brasil



Escaneie o QRCode