

# SAPATEIRA ITABUNA

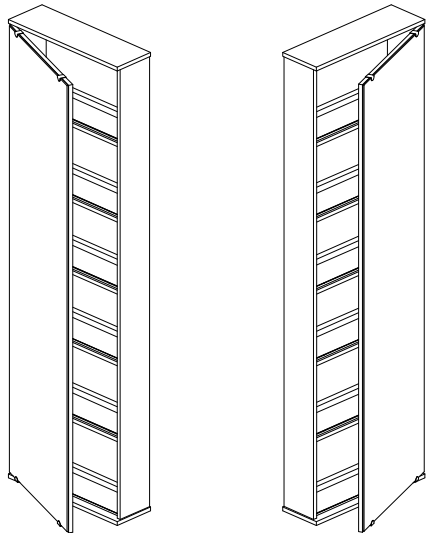
Shoes storage Itabuna  
Zapatero Itabuna

Código 2180 | Revisão 16

NOTA: Este produto pode ser montado com a porta para a sua esquerda ou direita.

NOTE: This product can be assembled with door to left or right.

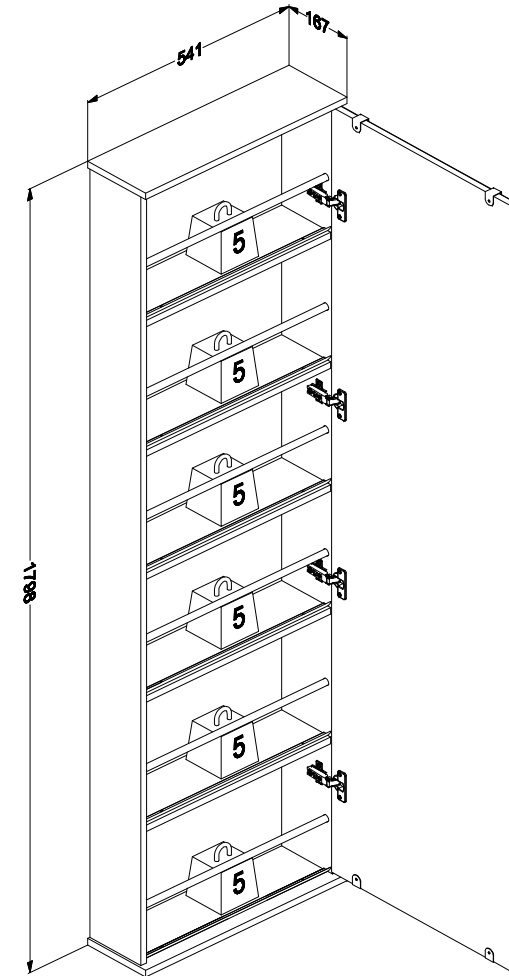
NOTA: Este producto se puede armar con la puerta a la izquierda o derecha.



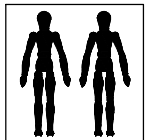
PESO MÁXIMO SUPORTADO PELAS PEÇAS, SENDO ESTE DISTRIBUÍDO UNIFORMEMENTE.

Maximum weight supported by parts, being this evenly distributed.

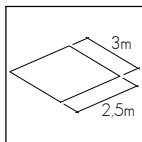
Peso máximo soportado por las partes, siendo esta distribuido uniformemente.



Você vai precisar de/ You will need / Usted necesitará

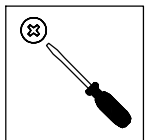


2 Pessoas  
2 People  
2 Personas

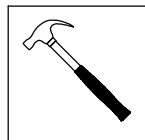


Espaço recomendado para montagem  
Recommended space for assemble  
Espacio recomendado para el armado

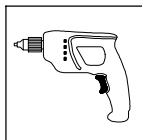
Ferramentas não inclusas  
Tools not included / Herramientas no incluidas



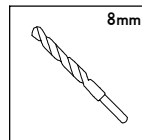
Chave Philips  
Screwdriver  
Destornillador cruz



Martelo  
Hammer  
Martillo



Furadeira  
Drill machine  
Taladro

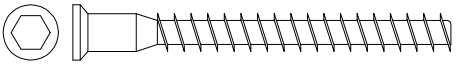

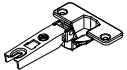
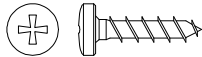
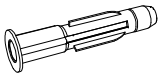
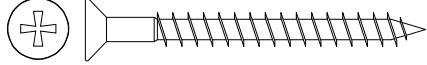
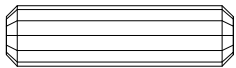
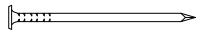
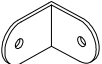



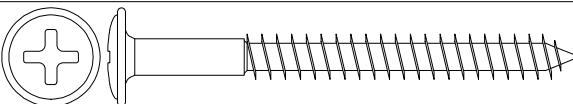

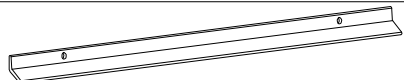


Broca  
Drill bit  
Taladro

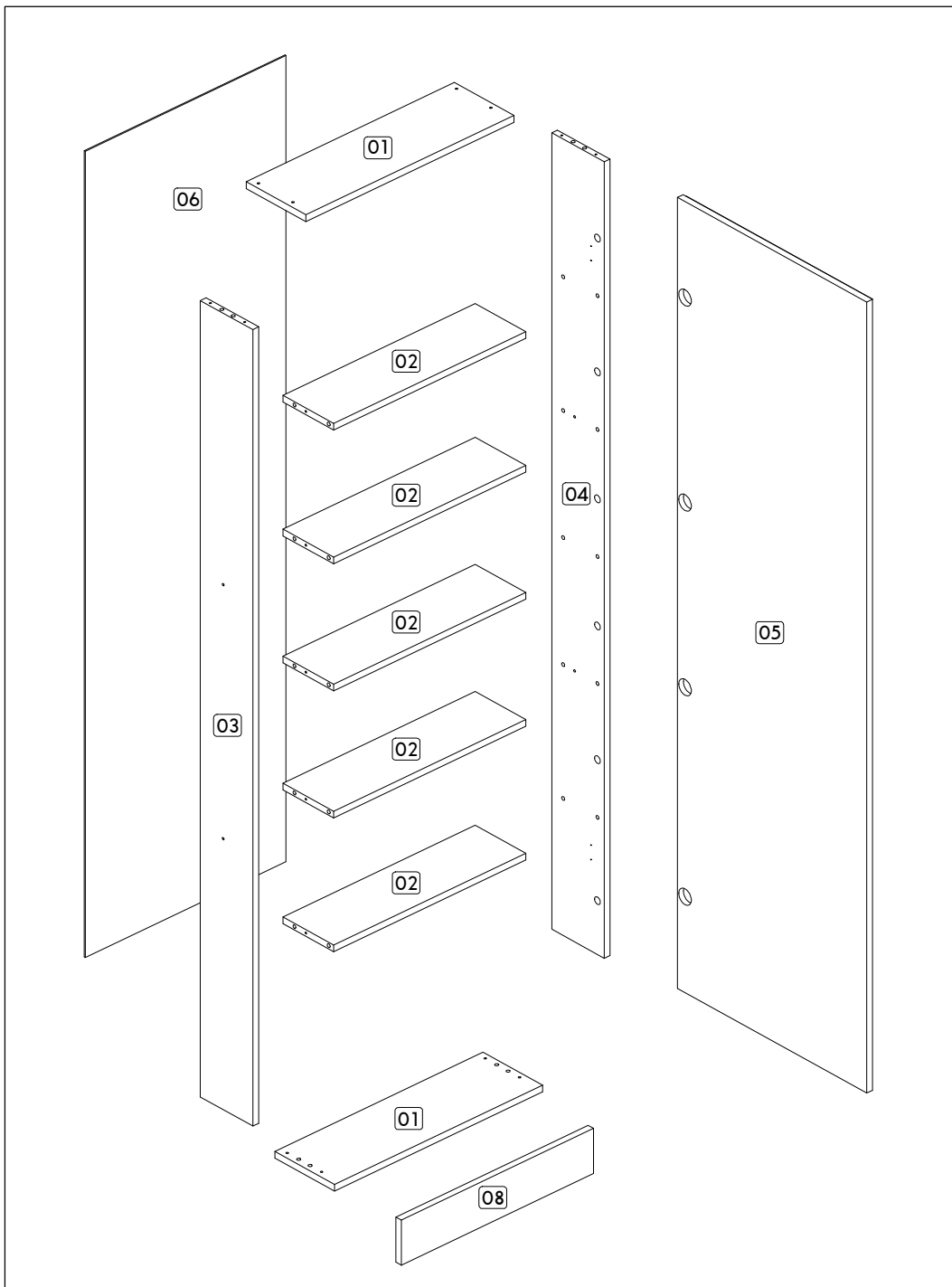
\* PESO EM KG/ Weight in Kg/ Peso en Kg  
DIMENSÕES EM MM/ Dimensions in mm/ Dimensiones en mm

**IDENTIFICAÇÃO DOS ACESSÓRIOS/ IDENTIFICATION OF ACCESSORIES/ IDENTIFICACIÓN DE ACCESORIOS**

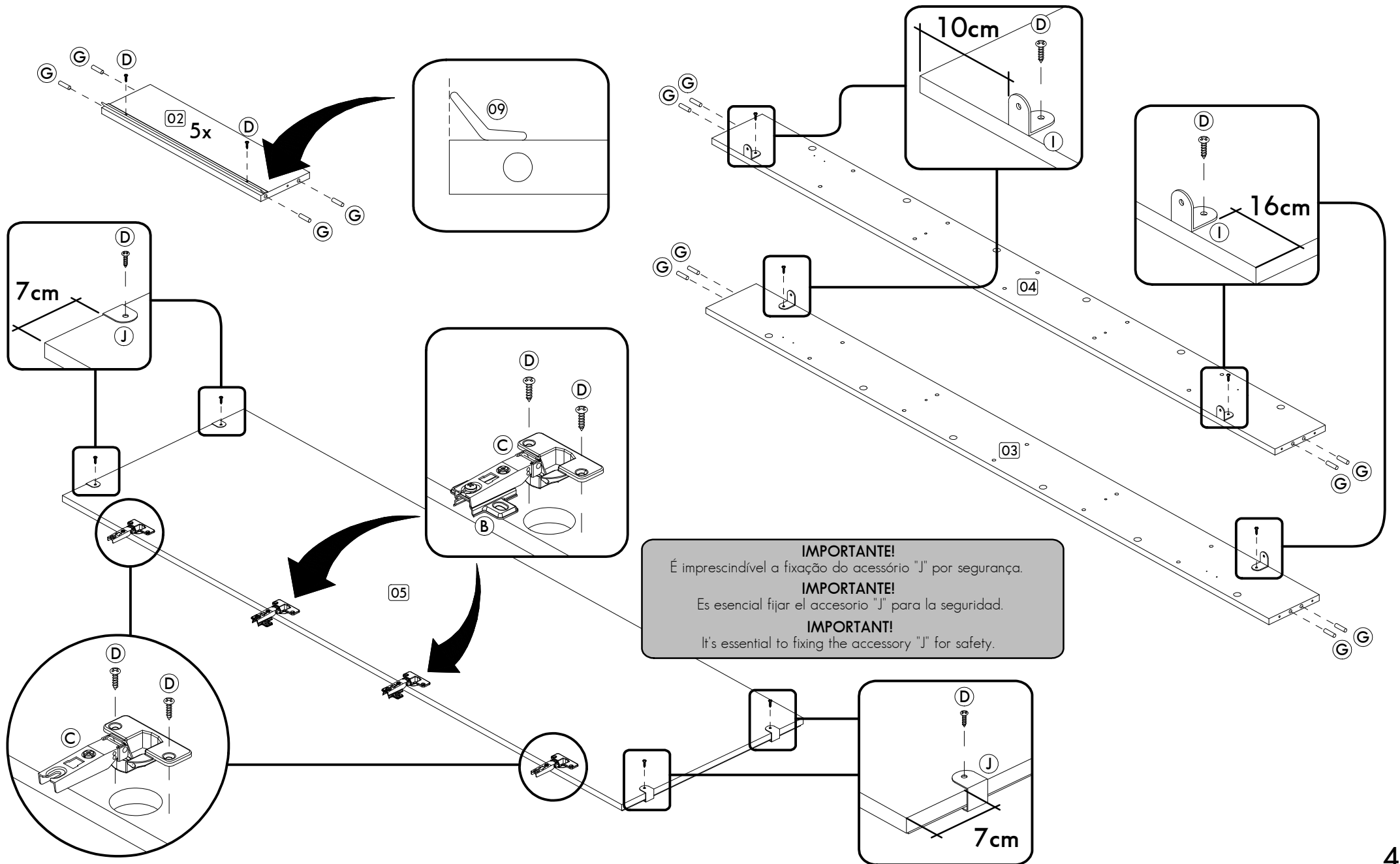
**NOTAS:** A separação dos acessórios antes de iniciar a montagem facilitará a mesma. Os parafusos e cavilhas estão na escala real. Em caso de dúvida na identificação, coloque o acessório sobre a imagem.  
**NOTES:** The separation of the accessories before you start the assembly will facilitate the same. The screws and dowels are in real scale. In case of doubts about the identification, place the accessory on the image.  
**NOTAS:** La separación de los accesorios antes de comenzar el armado facilitará el mismo. Los tornillos y taquetes son en escala real. En caso de dudas sobre la identificación, coloque el accesorio en la imagen.

<b>A</b>		<b>Parafuso estrutural</b> Structural screw Tornillo estructural	5,0x50 mm	<b>04</b>
<b>B</b>		<b>Calço dobradiça</b> Hinge shim Bisagra de calce	-	<b>04</b>
<b>C</b>		<b>Dobradiça reta</b> Metal hinge straight Bisagra recta	35mm	<b>04</b>
<b>D</b>		<b>Parafuso panela</b> Pan head screw Tornillo de pan	3,5x14 mm	<b>40</b>
<b>E</b>		<b>Bucha expansiva</b> Bushing Tapón	8x50 mm	<b>04</b>
<b>F</b>		<b>Parafuso chato</b> Flat head screw Tornillo de cabeza plana	4,5x45 mm	<b>08</b>
<b>G</b>		<b>Cavilha</b> Wooden Dowel Pin	8x30 mm	<b>28</b>
<b>H</b>		<b>Prego</b> Nail Clavo	10 x10	<b>50</b>
<b>I</b>		<b>Cantoneira de metal</b> Metal bracket Soporte de metal	31x31 mm	<b>04</b>
<b>J</b>		<b>Suporte espelho</b> Mirror support Suporte espejo	-	<b>04</b>
<b>K</b>		<b>Chave allen</b> Allen key Llave Allen	-	<b>01</b>
<b>L</b>		<b>Tampa parafuso estrutural</b> Structural screw cover Tapa tornillo estructural	-	<b>04</b>
<b>M</b>		<b>Parafuso flangeado</b> Flanged head screw Tornillo de cabeza flangeada	6,0x60 mm	<b>04</b>
<b>07</b>		<b>Roliço plastificado</b> Laminated plump Regordete laminado	-	<b>06</b>
<b>09</b>		<b>Perfil "V"</b> "V" Profile Perfil "V"	-	<b>06</b>

IDENTIFICAÇÃO DAS PEÇAS/ PARTS IDENTIFICATION/ IDENTIFICACIÓN DE LAS PIEZAS

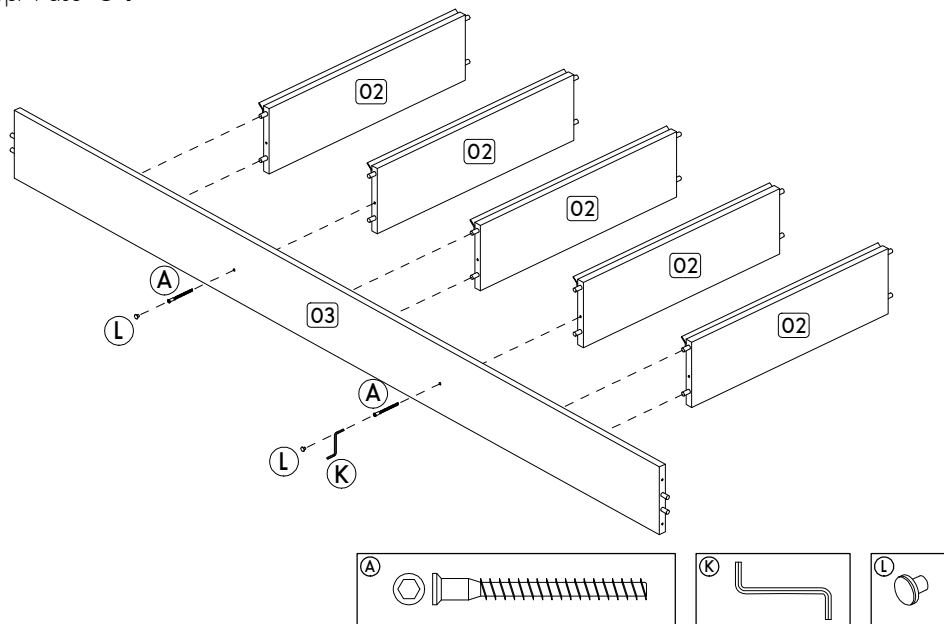


Nº	DESCRIÇÃO - DESCRIPTION - DESCRIPCIÓN	MEDIDAS-MEASURES - MEDIDAS (mm)	QTD.
01	<b>Base superior</b> - Top/bottom base - Base superior/inferior	541 x 167 x 15	02
02	<b>Prateleira</b> - Shelf - Repisa	500 x 142 x 15	05
03	<b>Lateral esquerda</b> - Left side - Lateral izquierda	1768 x 147 x 15	01
04	<b>Lateral direita</b> - Right side - Lateral derecha	1768 x 147 x 15	01
05	<b>Porta espelho</b> - Mirror door - Puerta espejo	530 x 1756 x 15	01
06	<b>Costa</b> - Back - Fondo	1790 x 522 x 03	01
08	<b>Gabarito</b> - Template - Plantilla	500 x 100 x 15	01

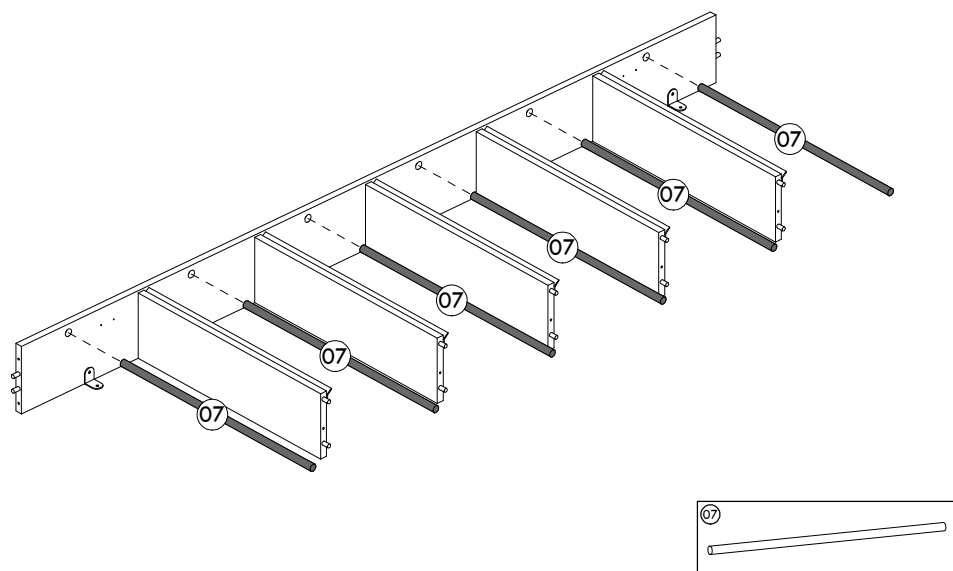


**IMPORTANT!**  
É imprescindível a fixação do acessório "J" por segurança.  
**IMPORTANT!**  
Es esencial fijar el accesorio "J" para la seguridad.  
**IMPORTANT!**  
It's essential to fixing the accessory "J" for safety.

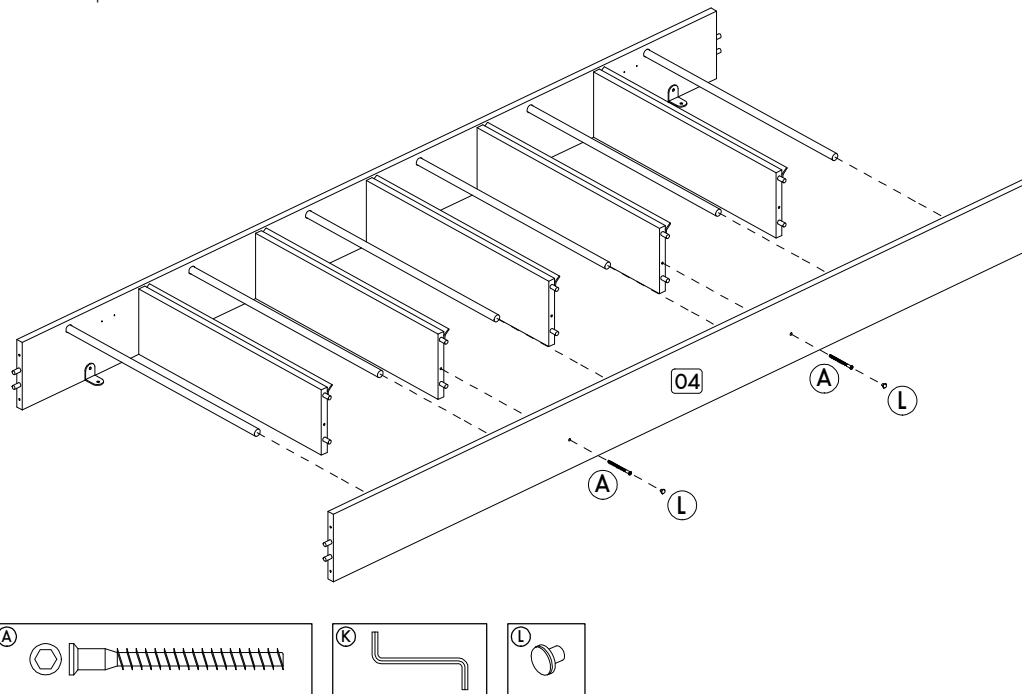
Passo/ Step/ Paso 01



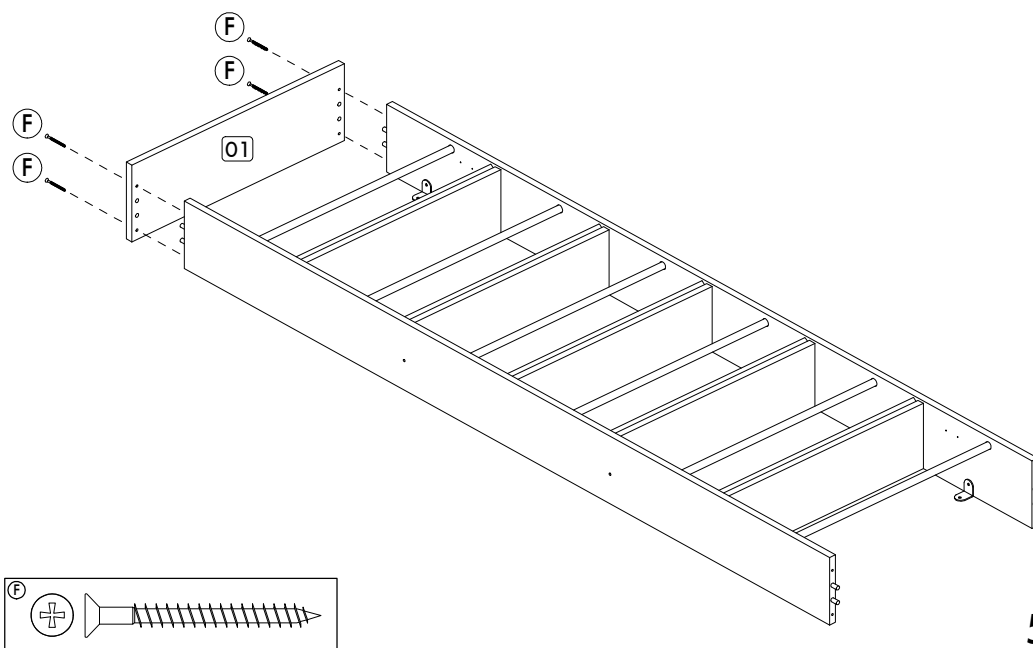
Passo/ Step/ Paso 02



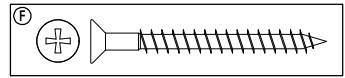
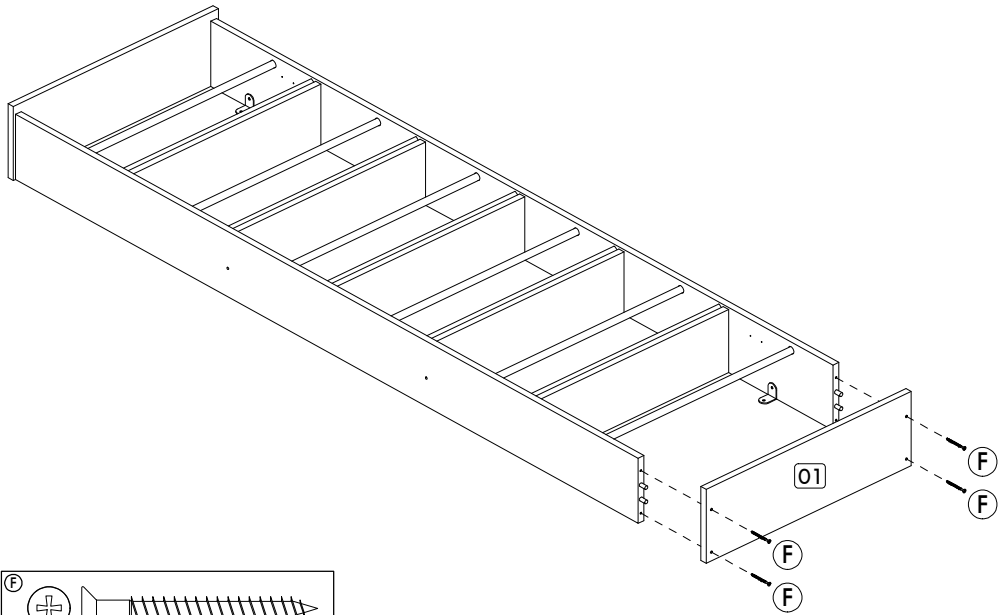
Passo/ Step/ Paso 03



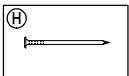
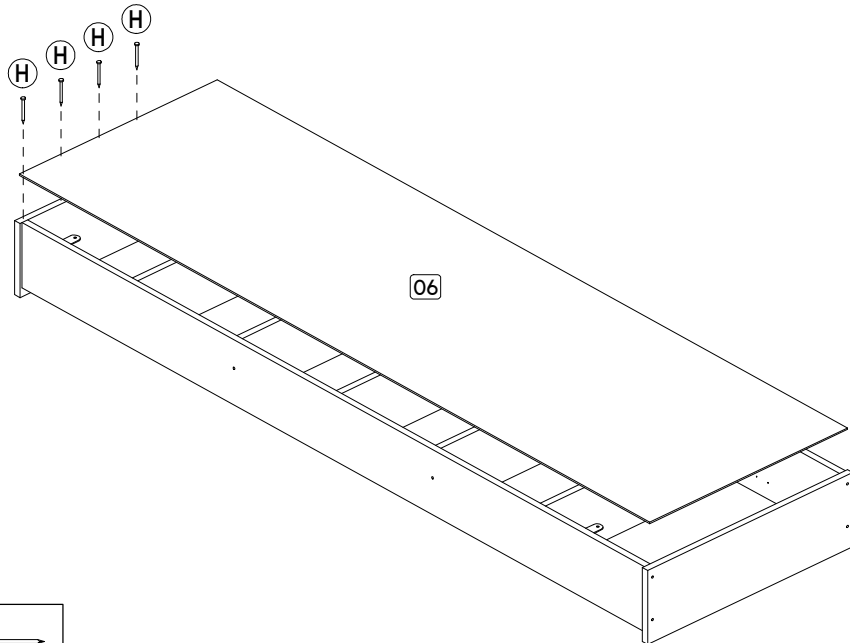
Passo/ Step/ Paso 04



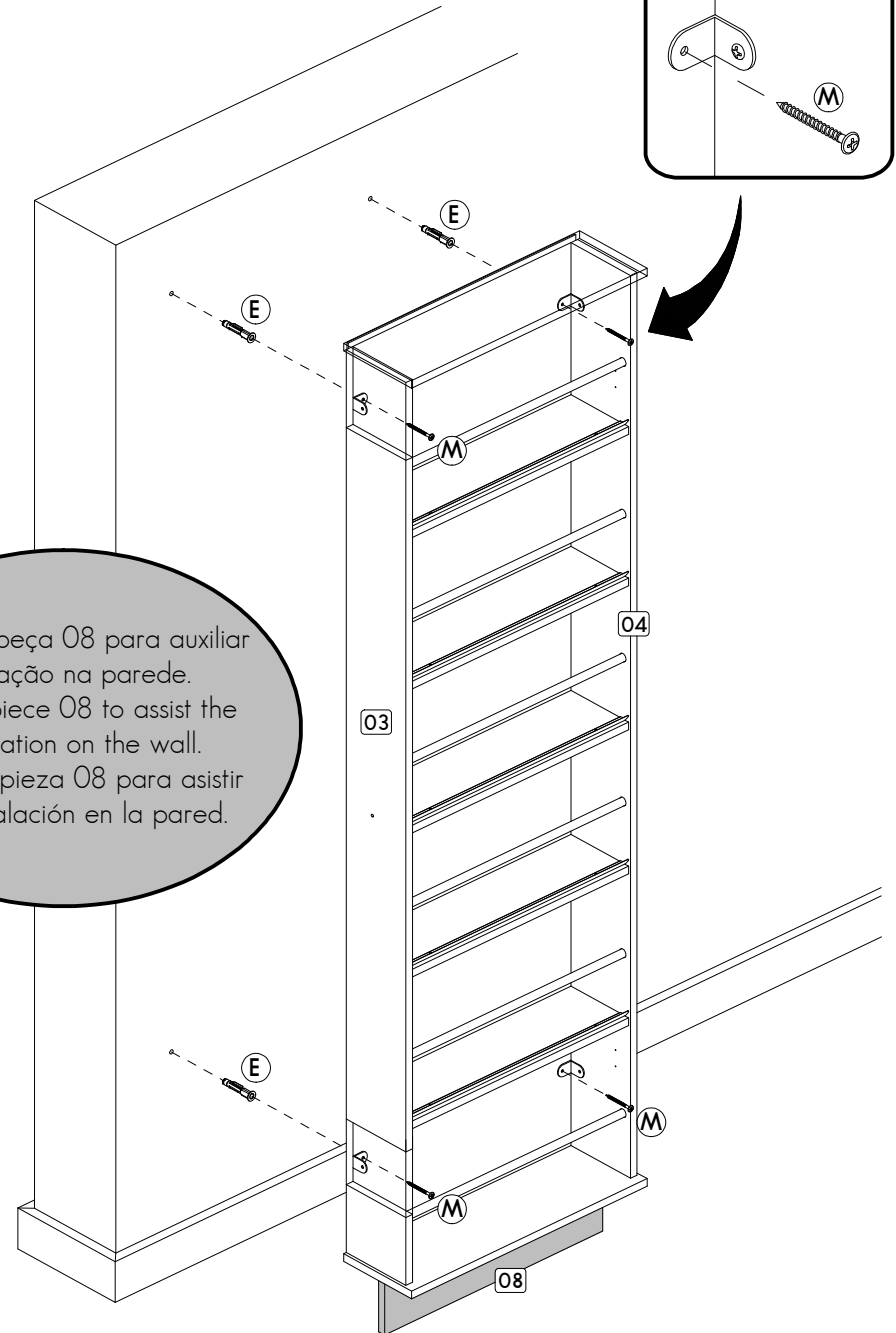
Passo/ Step/ Paso 05



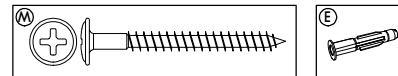
Passo/ Step/ Paso 06



Passo/ Step/ Paso 07



Utilize a peça 08 para auxiliar a fixação na parede.  
Use the piece 08 to assist the installation on the wall.  
Utilice la pieza 08 para asistir a la instalación en la pared.

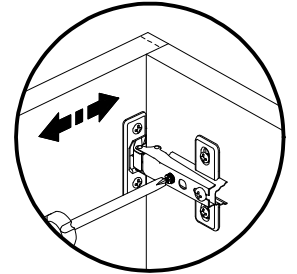
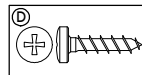
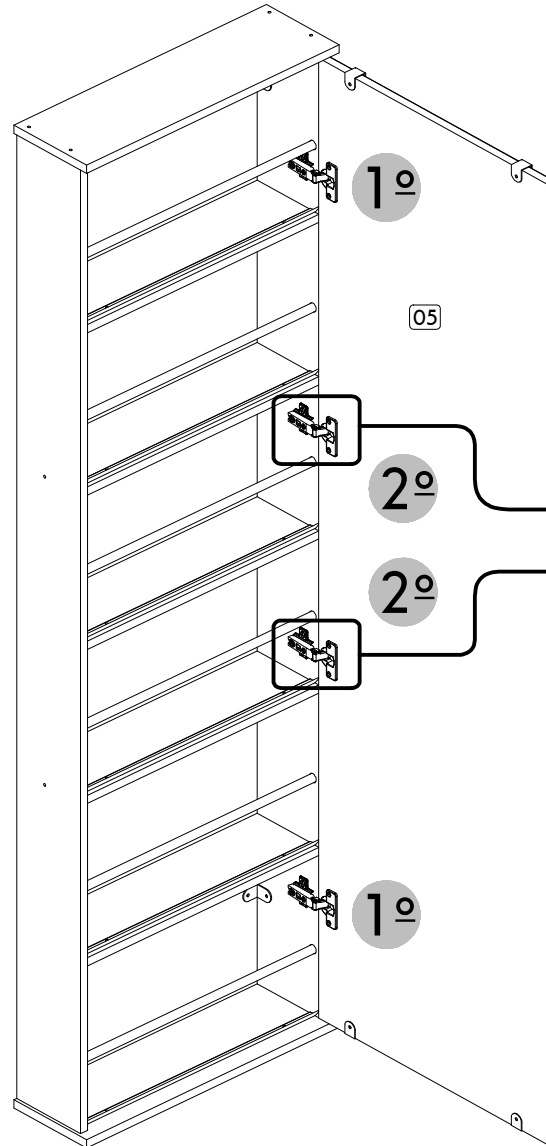
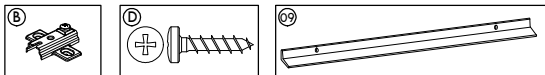
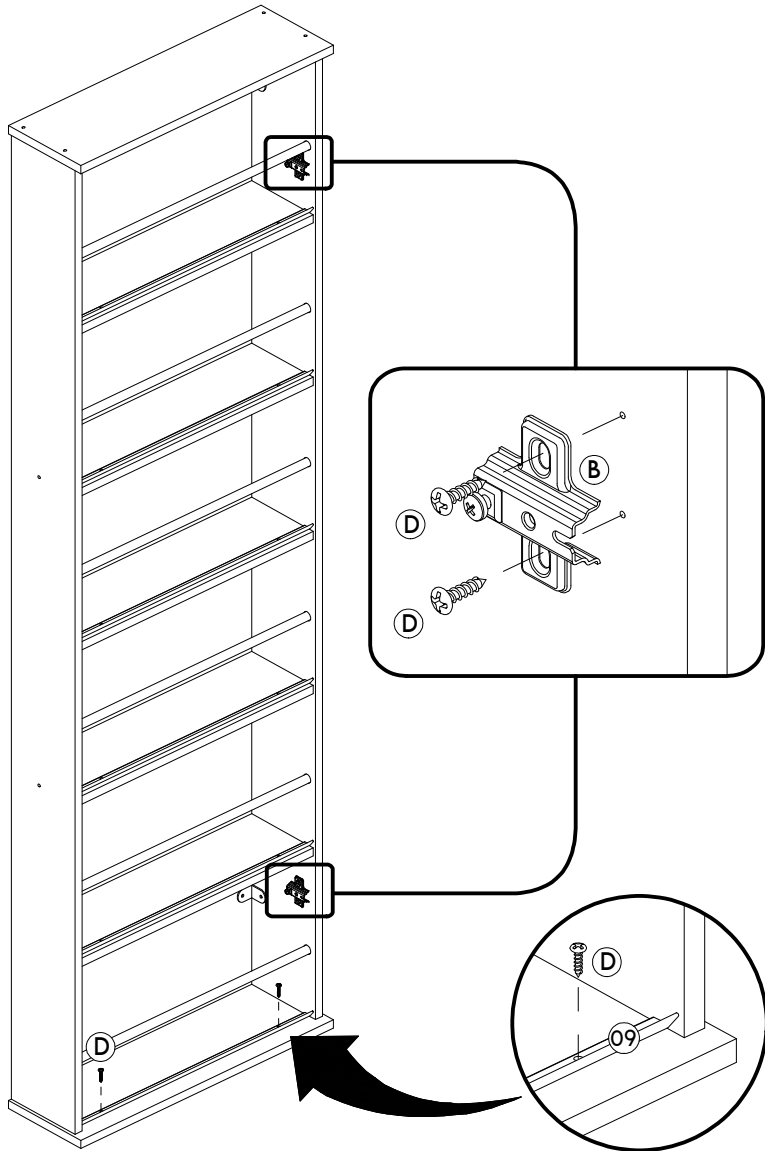




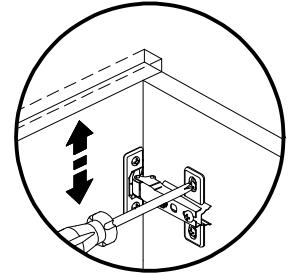


Passo/ Step/ Paso 08

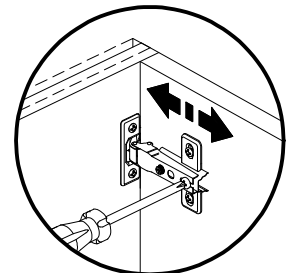
Passo/ Step/ Paso 09



Regulagem Horizontal  
Ajuste Horizontal  
Horizontal Adjustment



Regulagem Vertical  
Ajuste Vertical  
Vertical Adjustment



Regulagem Profundidade  
Ajuste Profundidad  
Depth Adjustment