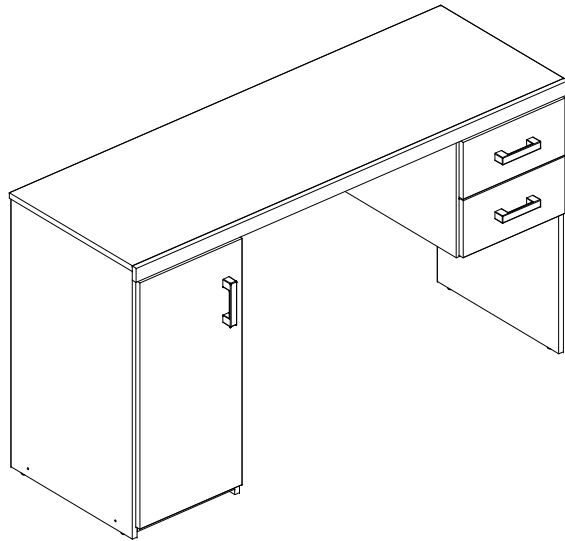


MANUAL DE MONTAGEM  
Assembly instructions / Instrucciones de armado

MESA MIRANDA

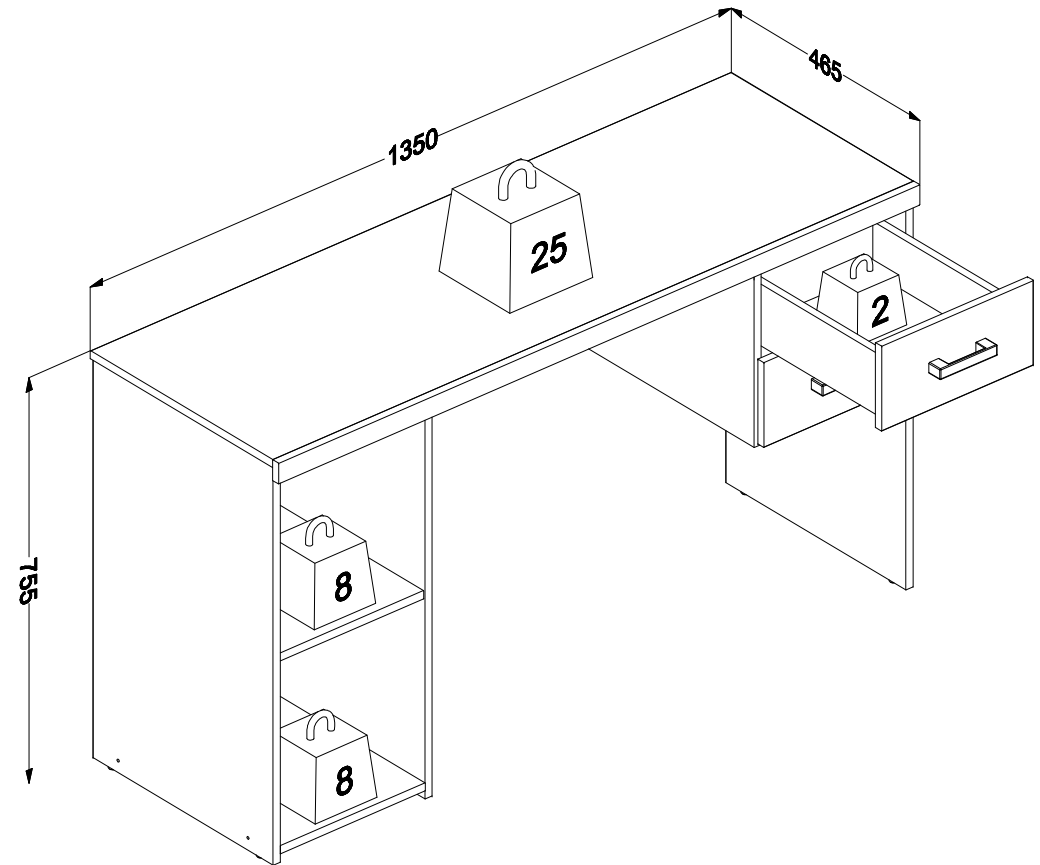
Miranda office table  
Escritorio Miranda

Código 1183 | Revisão 04

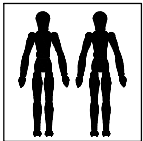


PESO MÁXIMO SUPORTADO PELAS PEÇAS, SENDO ESTE DISTRIBUÍDO UNIFORMEMENTE.

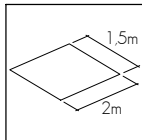
Maximum weight supported by parts, being this evenly distributed.  
Peso máximo soportado por las partes, siendo esta distribuido uniformemente.



Você vai precisar de/ You will need / Usted necesitará

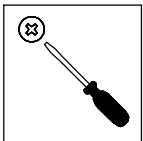


2 Pessoas  
2 people  
2 personas

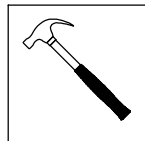


Espaço recomendado para montagem  
Recommended space for assemble  
Espacio recomendado para el armado

Ferramentas não inclusas  
Tools not included / Herramientas no incluidas



Chave Philips  
Screwdriver  
Destornillador cruz



Martelo  
Hammer  
Martillo




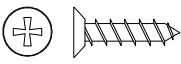
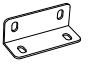
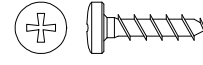

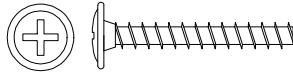
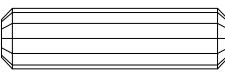
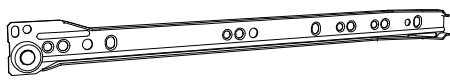
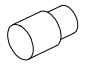
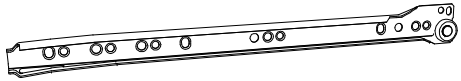
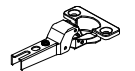
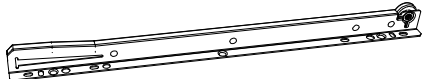
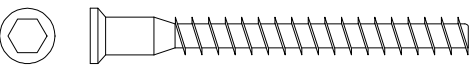
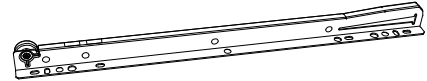



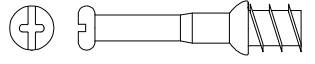



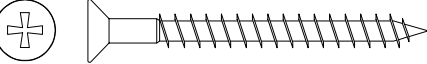
\* PESO EM KG/ Weight in Kg/ Peso en Kg  
DIMENSÕES EM MM/ Dimensions in mm/ Dimensiones en mm

**IDENTIFICAÇÃO DOS ACESSÓRIOS/ IDENTIFICATION OF ACCESSORIES/ IDENTIFICACIÓN DE ACCESORIOS**

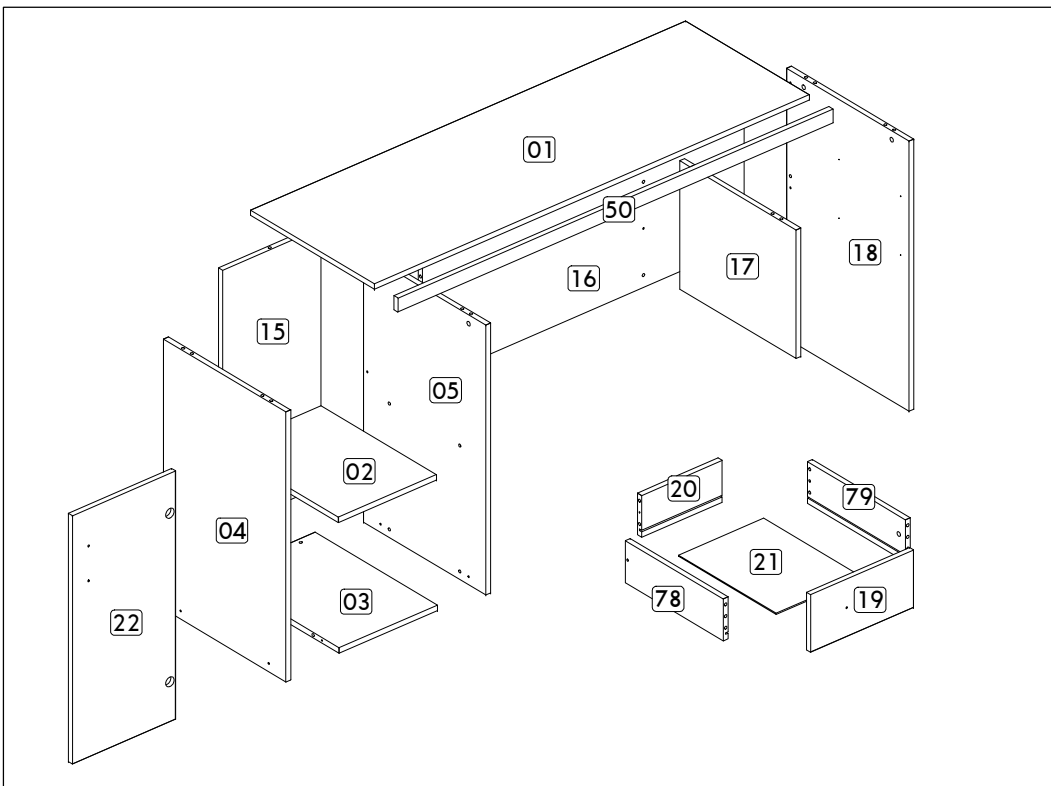
**NOTAS:** A separação dos acessórios antes de iniciar a montagem facilitará a mesma. Os parafusos e cavilhas estão na escala real. Em caso de dúvida na identificação, coloque o acessório sobre a imagem.

**NOTES:** The separation of the accessories before you start the assembly will facilitate the same. The screws and dowels are in real scale. In case of doubts about the identification, place the accessory on the image.

**NOTAS:** La separación de los accesorios antes de comenzar el armado facilitará el mismo. Los tornillos y taquetes son en escala real. En caso de dudas sobre la identificación, coloque el accesorio en la imagen.

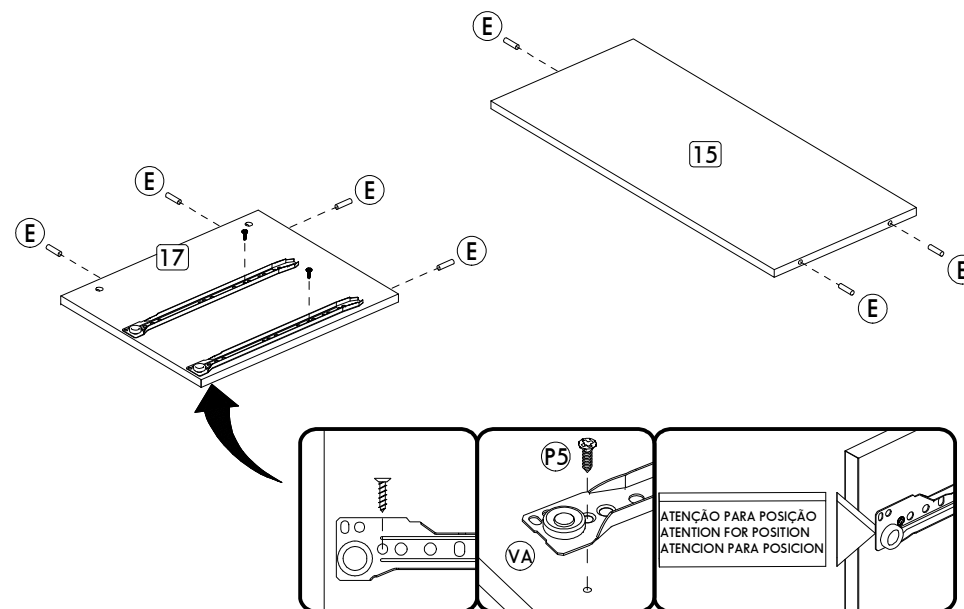
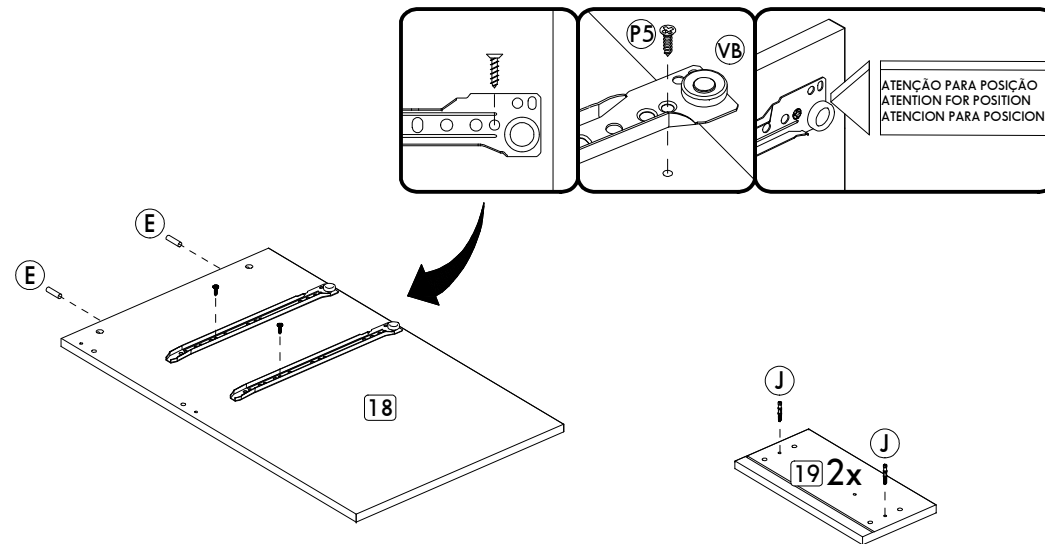
A1		<b>Cola</b> Glue Pegamento	13g	<b>01</b>	N		<b>Prego</b> Nail Clavo	10 x10	<b>06</b>
A2		<b>Sapata redonda</b> Small plastic foot Pie plástico	14 mm	<b>06</b>	P5		<b>Parafuso chato</b> Flat head screw Tornillo de cabeza plana	3,5x14 mm	<b>16</b>
B5		<b>Cantoneira de metal</b> Metalic angle plates Soporte de metal	46 mm	<b>03</b>	S		<b>Parafuso panela</b> Pan head screw Tornillo de pan	3,5x14 mm	<b>20</b>
D5		<b>Calço dobradiça</b> Hinge shim Bisagra de calce	-	<b>02</b>	T		<b>Parafuso flangeado</b> Flanged head screw Tornillo de cabeza flangeada	3,5x25 mm	<b>06</b>
E		<b>Cavilha</b> Wooden Dowel Pin	8x30 mm	<b>37</b>	VA		<b>Corrediça lateral esquerda</b> Metallic slide the left field Corredera lateral izquierda	350 mm	<b>02</b>
E3		<b>Suporte de prateleira</b> Shelf bracket Soporte de repisa	8x7 mm	<b>04</b>	VB		<b>Corrediça lateral direita</b> Metallic slide the right field Corredera lateral derecha	350 mm	<b>02</b>
F6		<b>Dobradiça curva</b> Metal hinge curve Esquina de bisagra metálica	26mm	<b>02</b>	VC		<b>Corrediça gaveta esquerda</b> Drawer slide left Corredera izquierda cajón	350 mm	<b>02</b>
G		<b>Parafuso estrutural</b> Structural screw Tornillo estructural	5,0x50 mm	<b>09</b>	VD		<b>Corrediça gaveta direita</b> Drawer slide right Corredera derecha cajón	350 mm	<b>02</b>
H		<b>Chave allen</b> Allen key Llave Allen	3 mm	<b>01</b>	Z		<b>Tapa furo plástico</b> Tapones plásticos Plastic hole plugs	8 mm	<b>02</b>
I		<b>Tampa parafuso estrutural</b> Structural screw cover Tapa tornillo estructural	-	<b>07</b>					
J		<b>Haste minifix simples</b> Simple minifix screw Tornillo minifix simple	-	<b>12</b>					
K3		<b>Puxador</b> Handle Tirador	96 mm	<b>03</b>					
L		<b>Tambor minifix</b> Drum lock Tambor minifix	12 mm	<b>12</b>					
M		<b>Tapa furo adesivo</b> Bore patch adhesive Tapones adesivo	-	<b>04</b>					
O		<b>Parafuso chato</b> Flat head screw Tornillo de cabeza plana	4,5x45 mm	<b>04</b>					

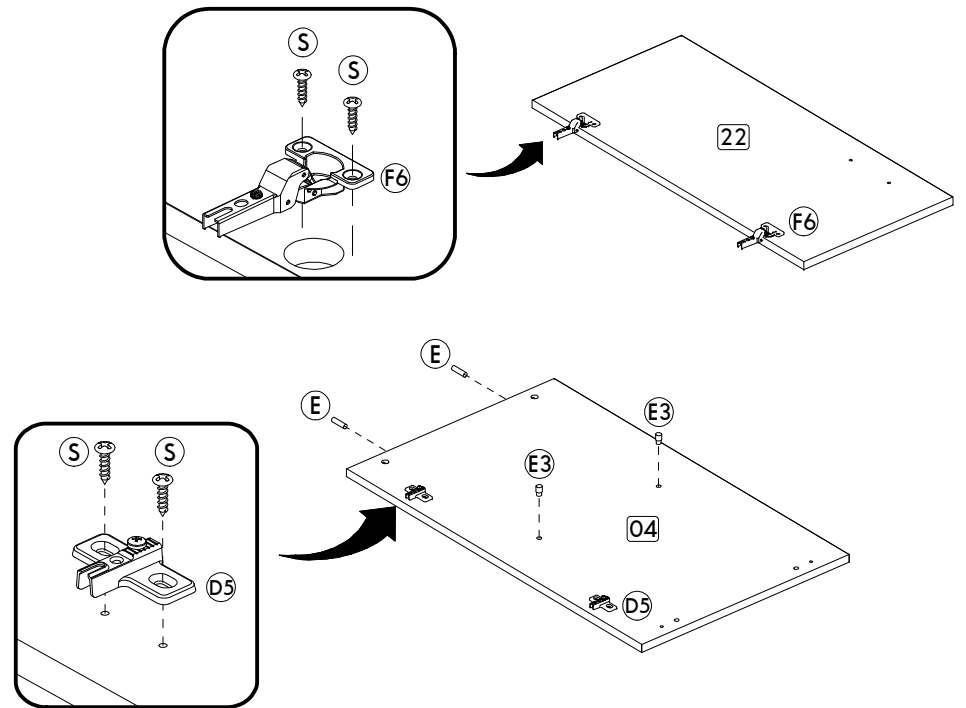
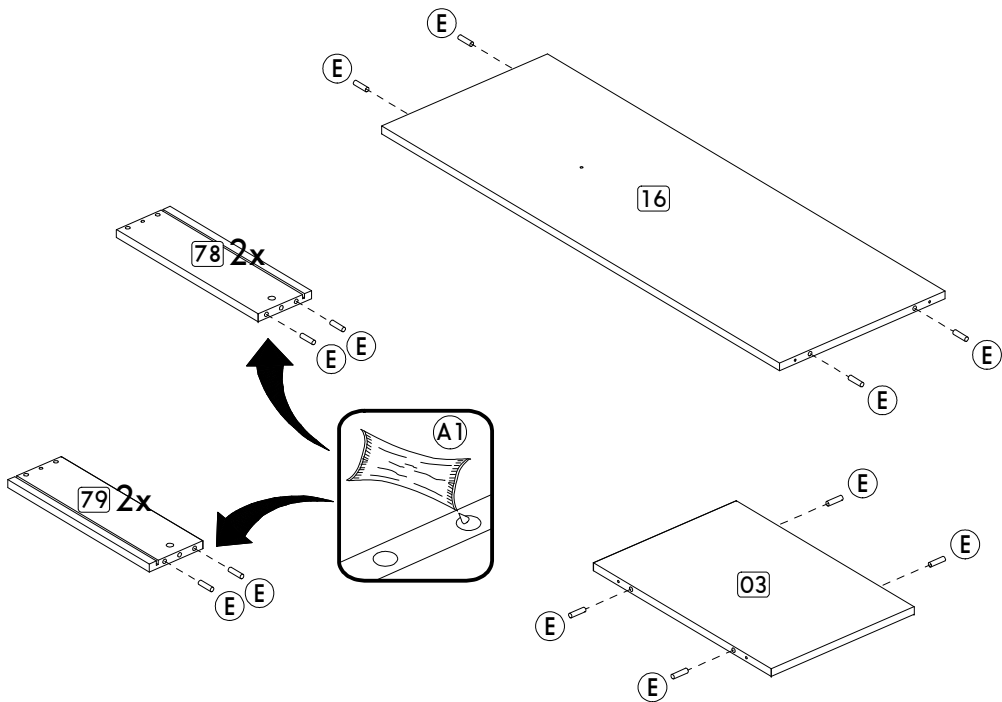
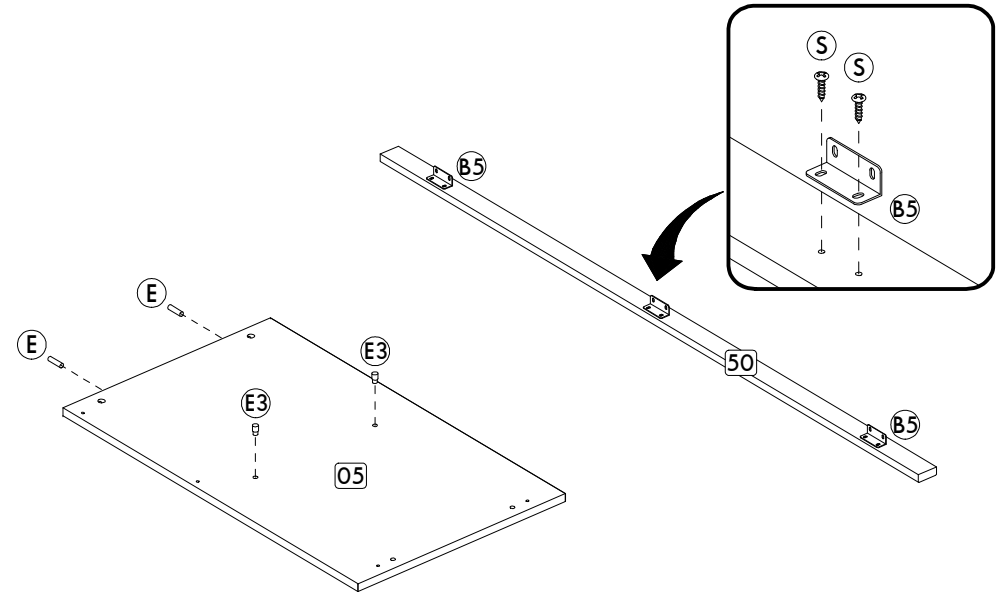
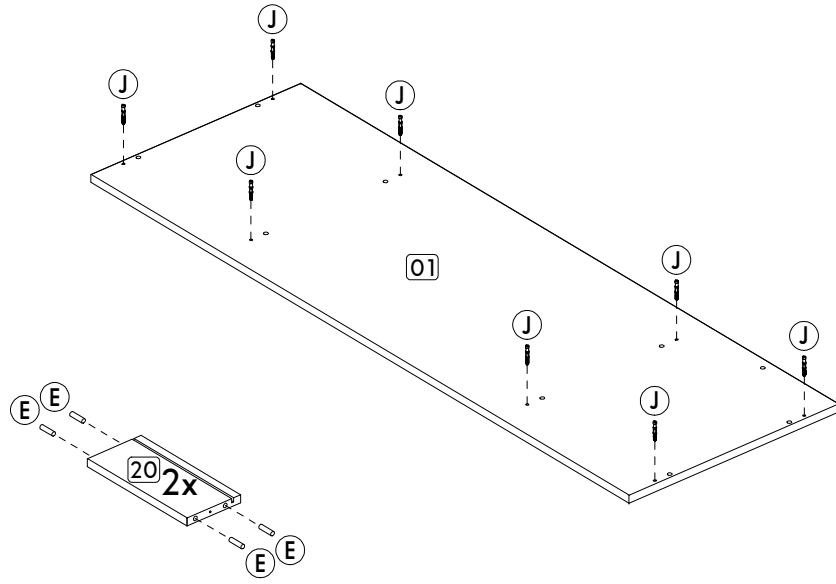
IDENTIFICAÇÃO DAS PEÇAS/ PARTS IDENTIFICATION/ IDENTIFICACIÓN DE LAS PIEZAS



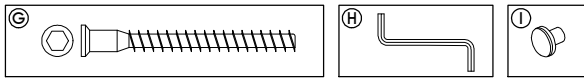
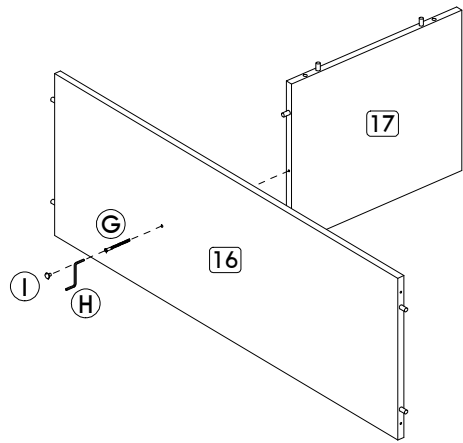
Nº	DESCRIÇÃO - DESCRIPTION - DESCRIPCIÓN	MEDIDAS - MEASURES - MEDIDAS (mm)	QTD.
01	Base superior - Top base - Base superior	1350 x 450 x 15	01
02	Prateleira móvel - Mobile shelf - Repisa móvil	304 x 420 x 15	01
03	Base inferior - Bottom base - Base inferior	305 x 445 x 15	01
04	Lateral esquerda - Left side - Lateral izquierda	740 x 445 x 15	01
05	Divisão esquerda - Left division - División izquierda	740 x 445 x 15	01
15	Costa módulo com porta - Back module drawers - Fondo módulo cajones	710 x 305 x 15	01
16	Costa - Back - Fondo	998 x 355 x 15	01
17	Divisão direita - Right division - División derecha	352 x 423 x 15	01
18	Lateral direita - Right side - Lateral derecha	740 x 445 x 15	01
19	Frente de gaveta - Drawer front - Frente del cajón	320 x 158 x 15	02
20	Traseiro de gaveta - Rear of drawer - Trasero del cajón	250 x 115 x 15	02
21	Fundo de gaveta - Bottom of drawer - Fondo del cajón	354 x 264 x 03	02
22	Porta - Door - Puerta	681 x 320 x 15	01
50	Moldura - Frame - Moldura	1350 x 39 x 15	01
78	Lateral esquerda de gaveta - Left side of drawer - Lateral izquierda del cajón	355 x 115 x 15	02
79	Lateral direita de gaveta - Right side of drawer - Lateral derecha del cajón	355 x 115 x 15	02

PRÉ-MONTAGEM/ PRE-ASSEMBLE/ PRE ARMADO

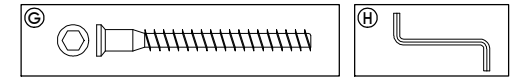
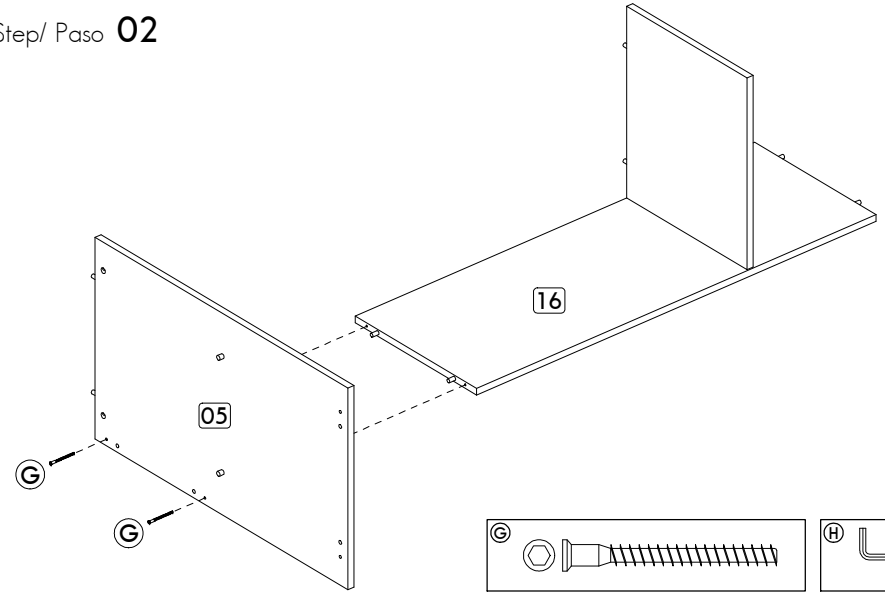




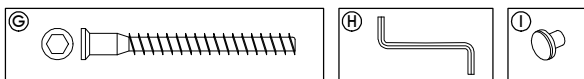
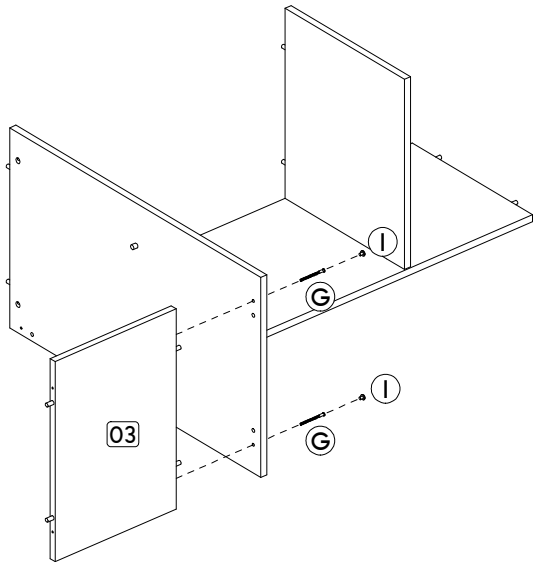
Passo/ Step/ Paso 01



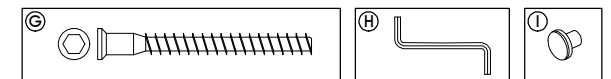
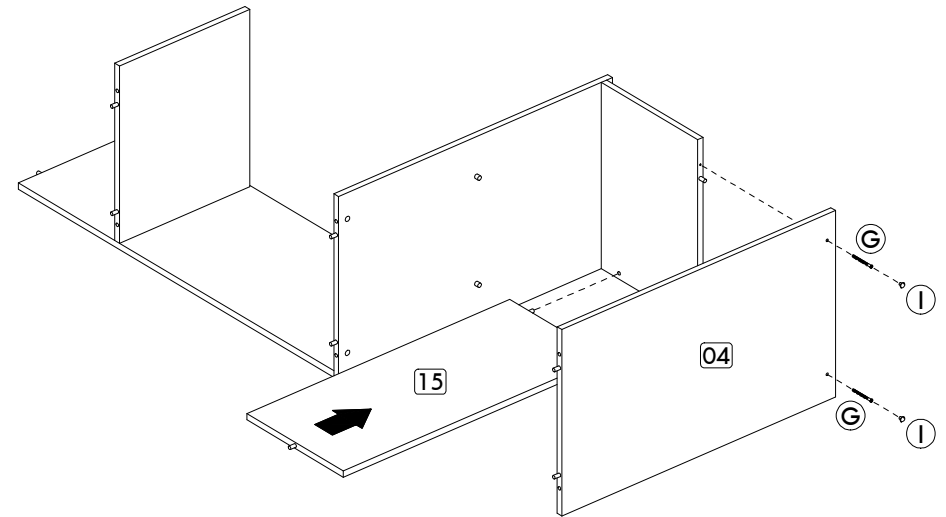
Passo/ Step/ Paso 02



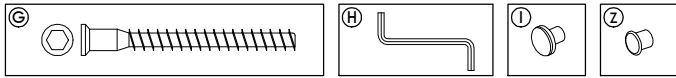
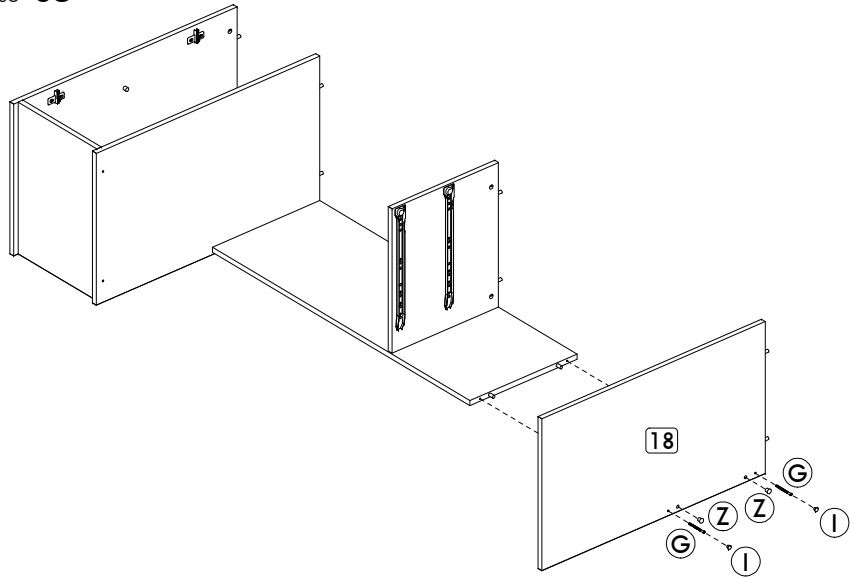
Passo/ Step/ Paso 03



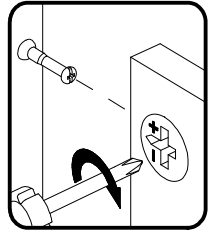
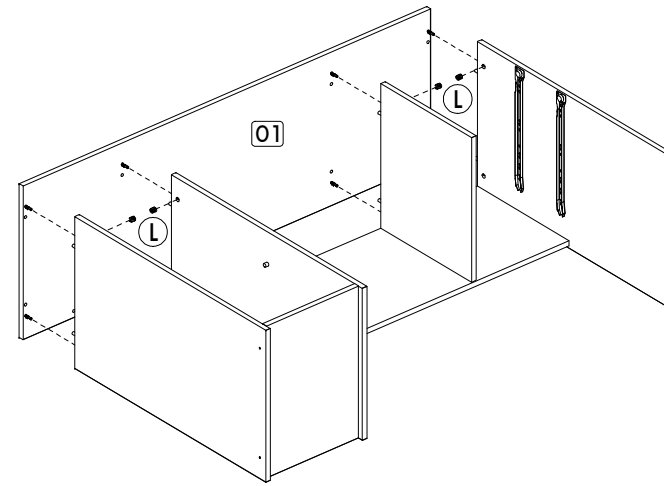
Passo/ Step/ Paso 04



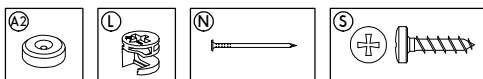
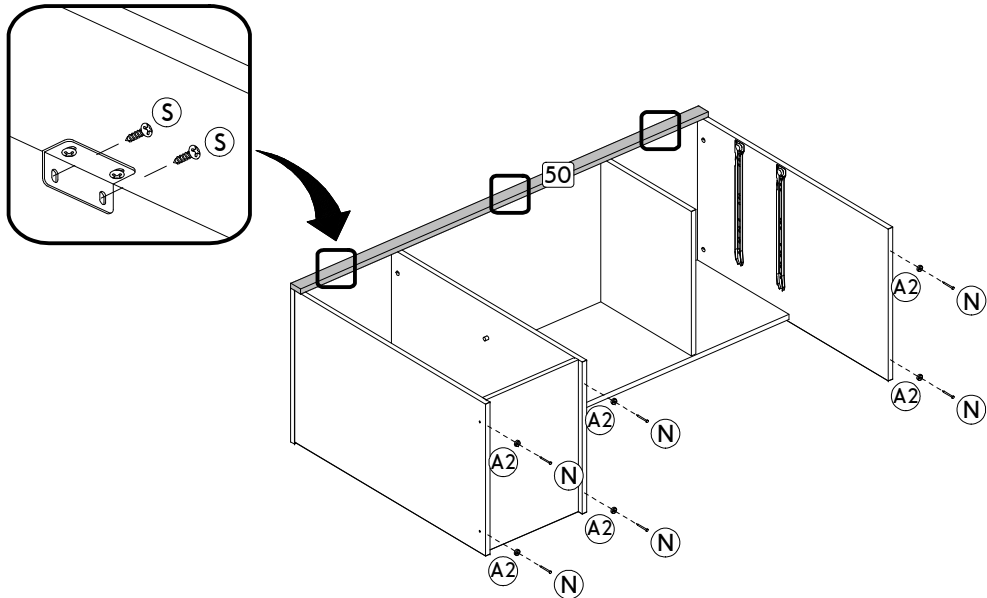
Passo/ Step/ Paso 05



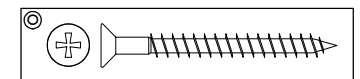
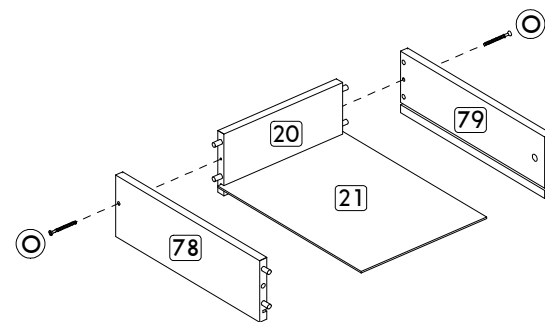
Passo/ Step/ Paso 06

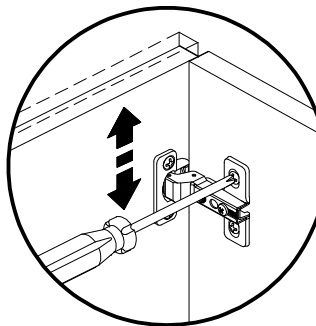
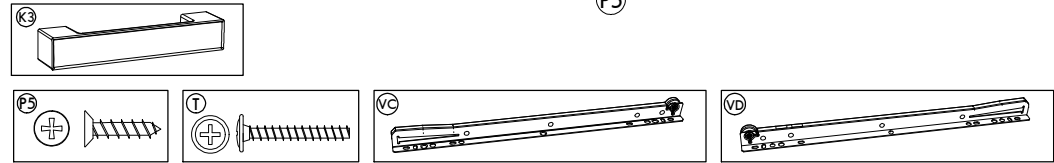
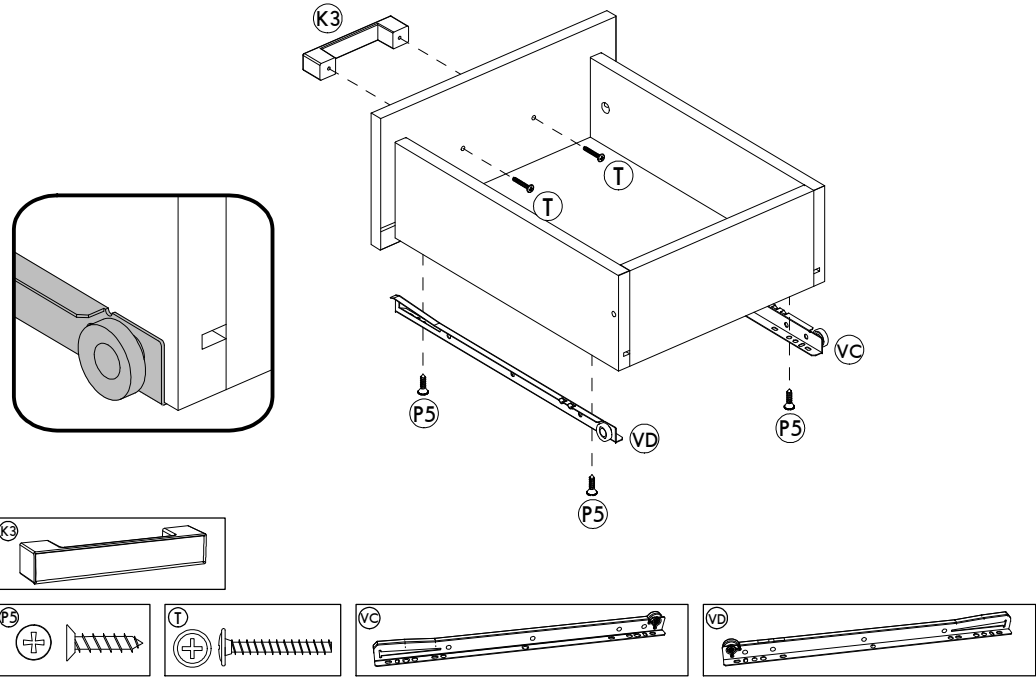
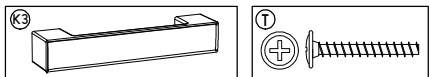
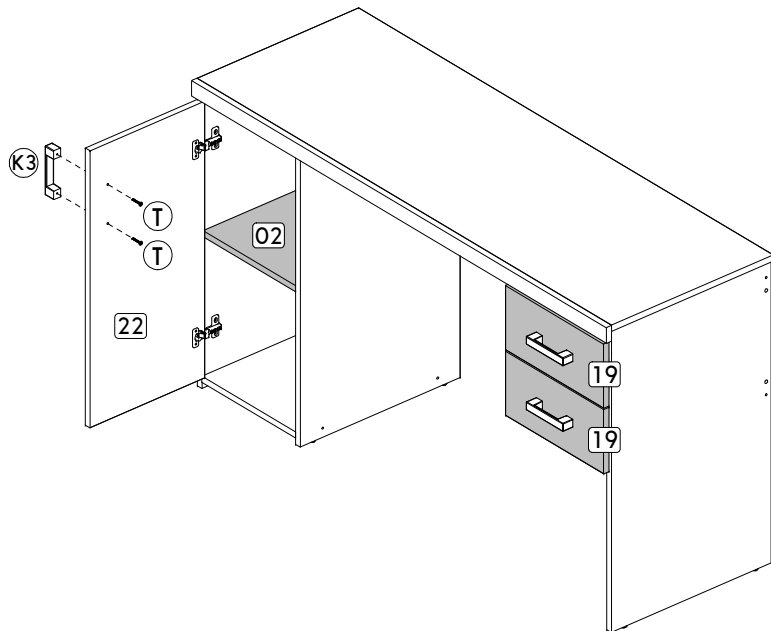
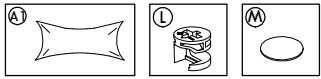
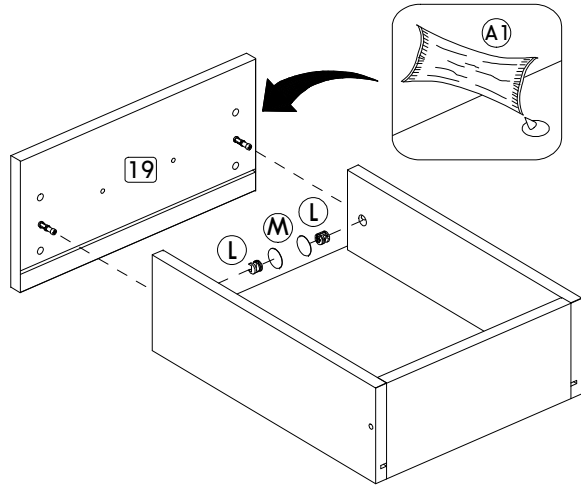


Passo/ Step/ Paso 07

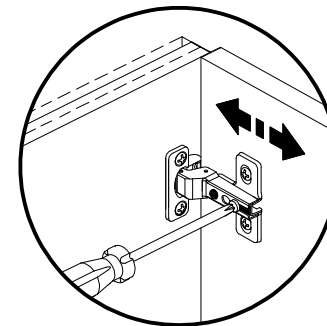


Passo/ Step/ Paso 08

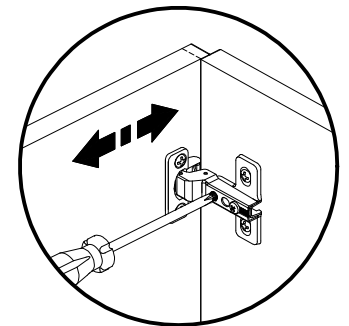




Regulagem Vertical  
Ajuste Vertical  
Vertical Adjustment



Regulagem Profundidade  
Ajuste Profundidad  
Depth Adjustment



Regulagem Horizontal  
Ajuste Horizontal  
Horizontal Adjustment