

ASSEMBLY INSTRUCTIONS MANUAL DE MONTAGEM / INSTRUCCIONES DE ARMADO

ESPAHA OFFICE TABLE - MAYNE OFFICE TABLE

MESA ESPAHA - MESA MAYNE

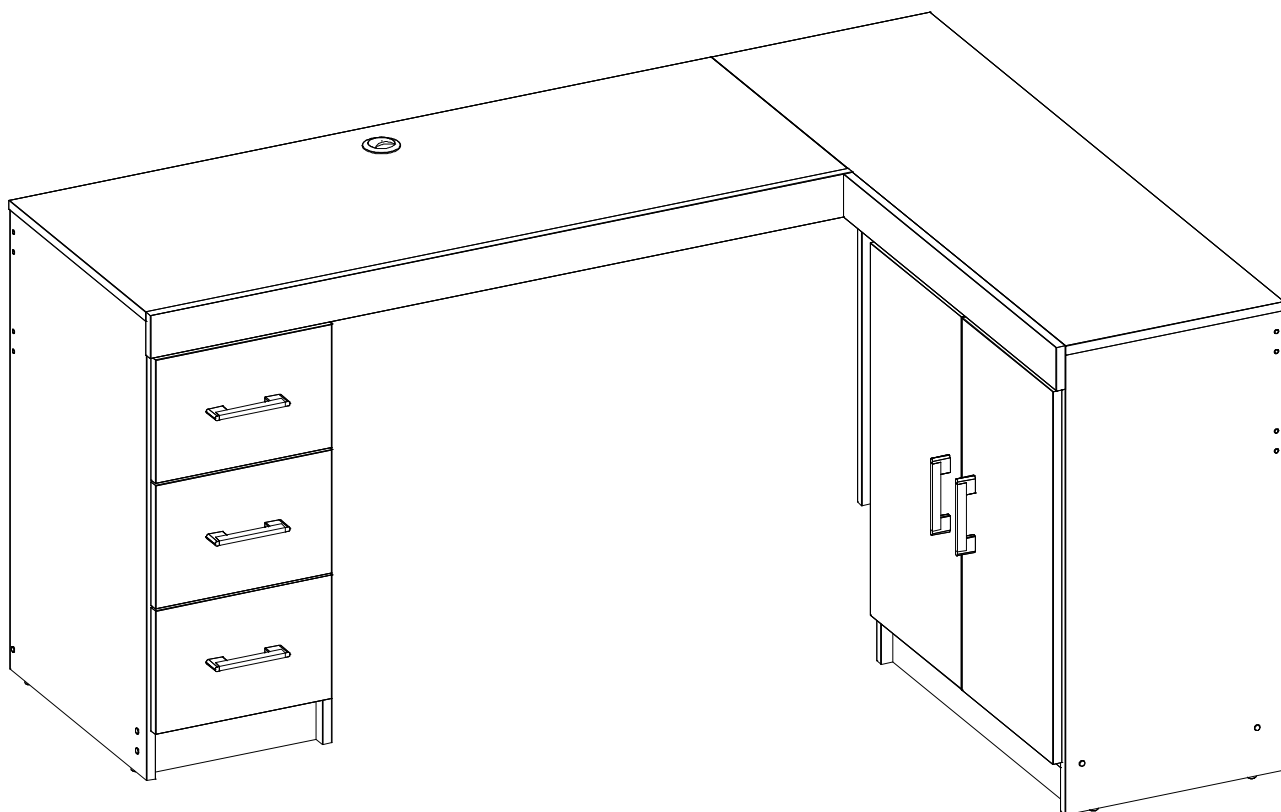
ESCRITORIO ESPAHA - ESCRITORIO MAYNE

Reference | Revisão
Referência | Revisão
Referencia | Revisión

1176/1212 | **09**



NOTES: THIS PRODUCT CAN BE ASSEMBLED WITH DRAWERS TO RIGHT OR LEFT.
NOTAS: ESSE PRODUTO PODE SER MONTADO COM AS GAVETAS PARA SUA DIREITA OU ESQUERDA.
NOTAS: ESTE PRODUCTO SE PUEDE ARMAR COM LOS CAJONES A LA DERECHA O IZQUIERDA.

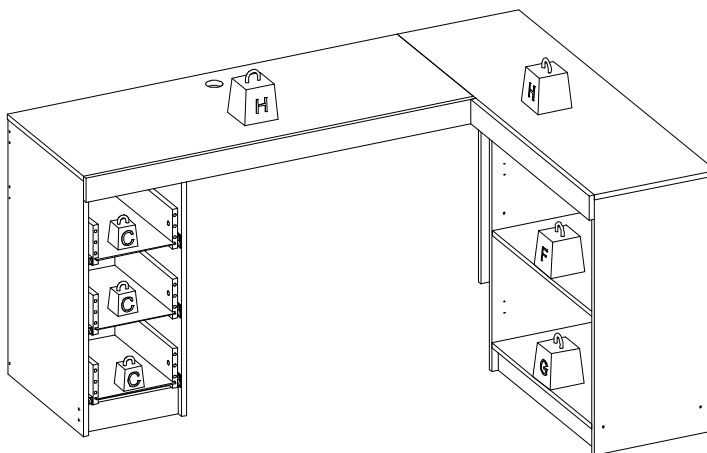


MAXIMUM RECOMMENDED WEIGHT
BEING THIS EVENLY DISTRIBUTED.

PESO MÁXIMO RECOMENDADO SENDO
ESTE DISTRIBUÍDO UNIFORMEMENTE.

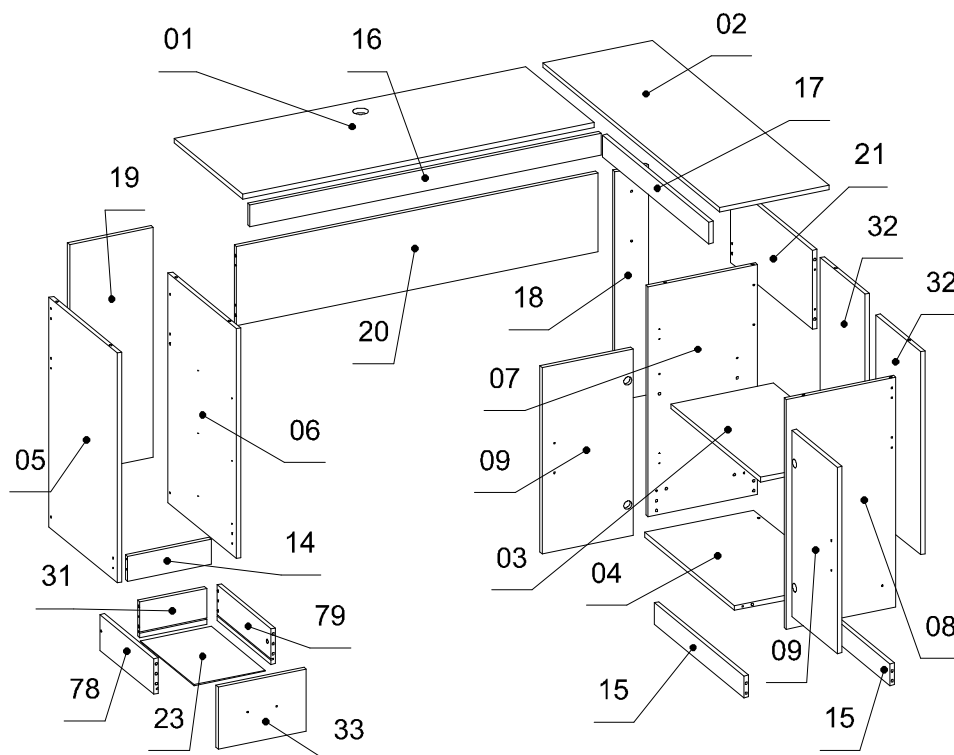
PESO MÁXIMO RECOMENDADO SIENDO
ESTE UNIFORMEMENTE DISTRIBUIDO.

	LB	KG
–		
C	6	3
F	22	10
G	33	15
H	44	20



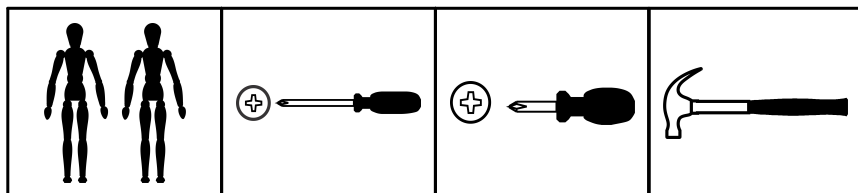
Nº	Measures_Inches	Medidas_cm	Qty./Qtyd.
01	45 1/2 x 17 3/4 x 5/8	115.5 x 45.0 x 1.5	1
02	45 7/8 x 14 1/8 x 5/8	116.5 x 36.0 x 1.5	1
03	13 1/4 x 23 1/4 x 5/8	33.7 x 59.0 x 1.5	1
04	14 1/8 x 23 1/4 x 5/8	36.0 x 59.1 x 1.5	1
05	29 1/8 x 17 3/4 x 5/8	74.0 x 45.0 x 1.5	1
06	29 1/8 x 17 3/4 x 5/8	74.0 x 45.0 x 1.5	1
07	29 1/8 x 14 1/8 x 5/8	74.0 x 36.0 x 1.5	1
08	29 1/8 x 14 1/8 x 5/8	74.0 x 36.0 x 1.5	1
09	23 5/8 x 11 3/4 x 5/8	60.0 x 29.9 x 1.5	2
14	10 7/8 x 3 1/8 x 5/8	27.5 x 8.0 x 1.5	1
15	23 1/4 x 2 3/4 x 5/8	59.1 x 7.0 x 1.5	2
16	45 1/2 x 2 3/4 x 5/8	115.5 x 7.0 x 1.5	1
17	27 1/2 x 2 3/4 x 5/8	70.0 x 7.0 x 1.5	1
18	29 1/8 x 4 3/8 x 5/8	74.0 x 11.0 x 1.5	1
19	29 1/8 x 10 7/8 x 5/8	74.0 x 27.5 x 1.5	1
20	10 x 46 3/4 x 5/8	25.5 x 118.9 x 1.5	1
21	10 x 21 1/4 x 5/8	25.5 x 53.9 x 1.5	1
23	13 7/8 x 9 1/4 x 1/8	35.4 x 23.4 x 0.3	3
31	8 5/8 x 4 1/2 x 5/8	22.0 x 11.5 x 1.5	3
32	25 3/4 x 11 5/8 x 5/8	65.4 x 29.5 x 1.5	2
33	11 3/8 x 7 7/8 x 5/8	29.0 x 19.9 x 1.5	3
78	14 x 4 1/2 x 5/8	35.5 x 11.5 x 1.5	3
79	14 x 4 1/2 x 5/8	35.5 x 11.5 x 1.5	3

PARTS IDENTIFICATION
IDENTIFICAÇÃO DAS PEÇAS / IDENTIFICACIÓN DE LAS PIEZAS



YOU WILL NEED / VOCÊ VAI PRECISAR DE / USTED NECESITARÁ

Tools not supplied / Ferramentas não fornecidas / Herramientas no incluidas



2 People
2 Pessoas
2 Personas

Screwdriver Phillips
Chave Phillips
Destornillador cruz

Small screwdriver Phillips
Chave Phillips Menor
Destornillador cruz menor

Hammer
Martelo
Martillo

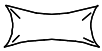


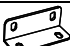


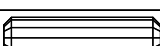

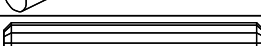

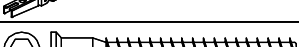
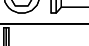
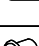
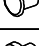
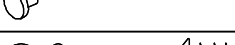





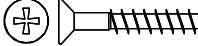



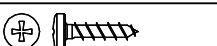
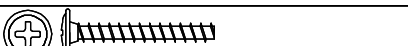
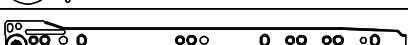
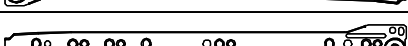


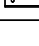


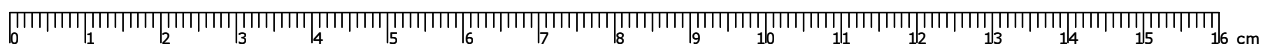
The separation of the accessories before you start the assembly will facilitate the same. In case of doubt on the size of the screws and bolts, use the ruler to bottom of page 3.

A separação dos acessórios antes de iniciar a montagem facilitará a mesma. Em caso de dúvida no tamanho dos parafusos e cavilhas, utilize a régua ao final da página 3.

La separación de los accesorios antes de comenzar el armado facilitará el mismo. En caso de duda sobre el tamaño de los tornillos y taquetes, utilice la regla al pie de página 3.

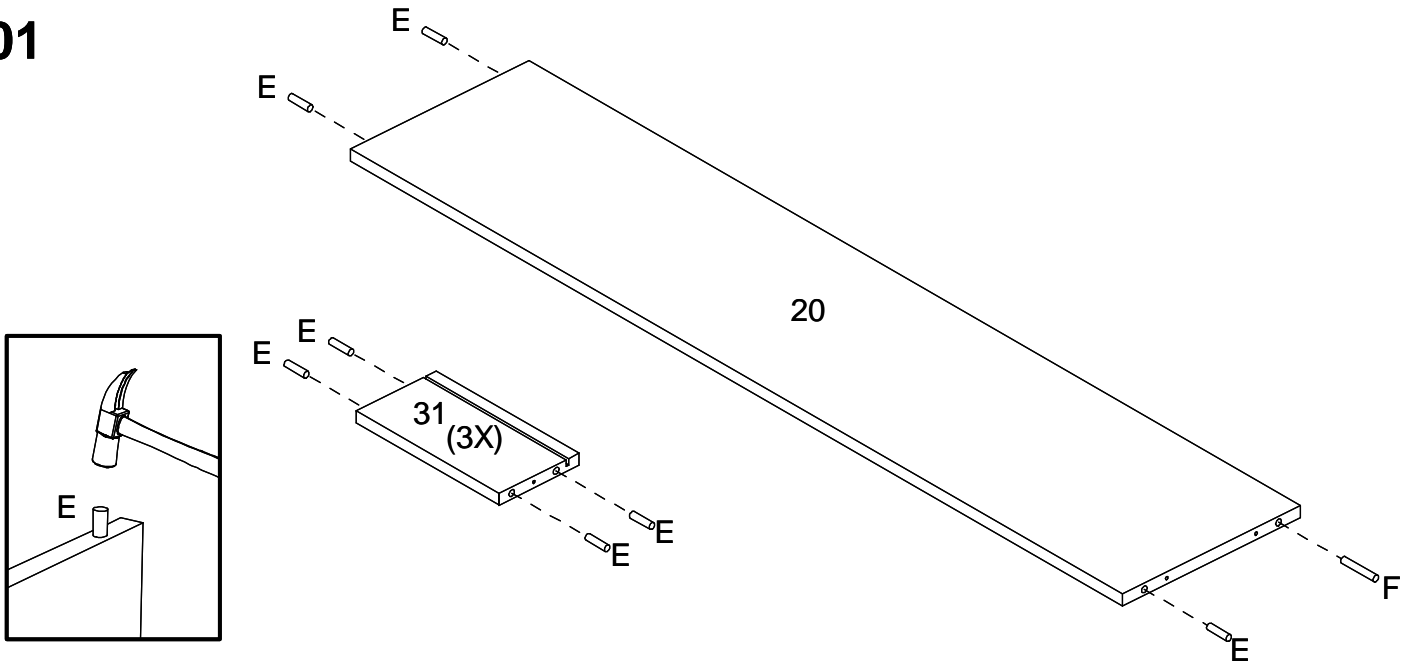
IDENTIFICATION OF ACCESSORIES IDENTIFICAÇÃO DOS ACESSÓRIOS/ IDENTIFICACIÓN DE ACCESORIOS

A1		Glue / Cola / Pegamento	13 g	1
A2		Small plastic foot / Sapata redonda / Pie plástico	14 mm	9
A4		Metalic bracket / Cantoneira de metal / Suporte de metal	22x22 mm	12
B5		Metalic angle plates / Cantoneira de metal / Suporte de metal	46 mm	2
B6		Junction of tops / Junção de tampos / Unión de tapas	40x40 mm	2
D5		Hinge shim / Calço dobradiça / Bisagra de calce	-	4
E		Wooden dowel / Cavilha / Taquete	8x30 mm	56
E3		Shelf bracket / Suporte de prateleira / Suporte de repisa	8x7 mm	4
F		Wooden dowel / Cavilha / Taquete	8x50 mm	1
F6		Metal hinge curve / Dobradiça curva / Esquina de bisagra metálica	26 mm	4
G		Structural screw / Parafuso estrutural / Tornillo estructural	5,0x50 mm	16
H		Allen key / Chave allen / Liave allen	3 mm	1
H9		Plastic hole plugs / Tapa furo plástico / Tapones plásticos	5 mm	4
I		Structural screw cover/Tampa parafuso estrutural/Tapa tornillo estructural	-	12
J		Simple minifix screw / Haste minifix simples / Tornillo minifix simple	-	10
K4		Fixing bracket of frames / Suporte fixação vistas / Soporte de fijación molduras	-	4
L		Drum lock / Tambor minifix / Tambor minifix	12 mm	10
M		Bore patch adhesive / Tapa furo adesivo / Tapones adhesivo	-	6
N		Nail / Prego / Clavo	10x10	9
O		Flat head screw / Parafuso chato / Tornillo de cabeza plana	4,5x45 mm	6
P		Pan head screw / Parafuso panela / Tornillo de pan	4,5x25 mm	2
P5		Flat head screw / Parafuso chato especial / Tornillo de cabeza plana	3,5x14 mm	24
P6		Pass wires / Passa fios / Pasar cables	46 mm	1
S		Pan head screw / Parafuso panela / Tornillo de pan	3,5x14 mm	64
T		Flanged head screw / Parafuso flangeado / Tornillo de cabeza flangeada	3,5x25 mm	10
VA		Metallic slide the left field / Corrediça lateral esquerda / Corredera lateral izquierda	350 mm	3
VB		Metallic slide the right field / Corrediça lateral direita / Corredera lateral derecha	350 mm	3
VC		Drawer slide left / Corrediça gaveta esquerda / Corredera izquierda cajón	350 mm	3
VD		Drawer slide right / Corrediça gaveta direita / Corredera derecha cajón	350 mm	3
V12		Handle/ Puxador Sevilha / Tirador	96 mm	5
Z		Plastic hole plugs / Tapa furo plástico / Tapones plásticos	8 mm	8

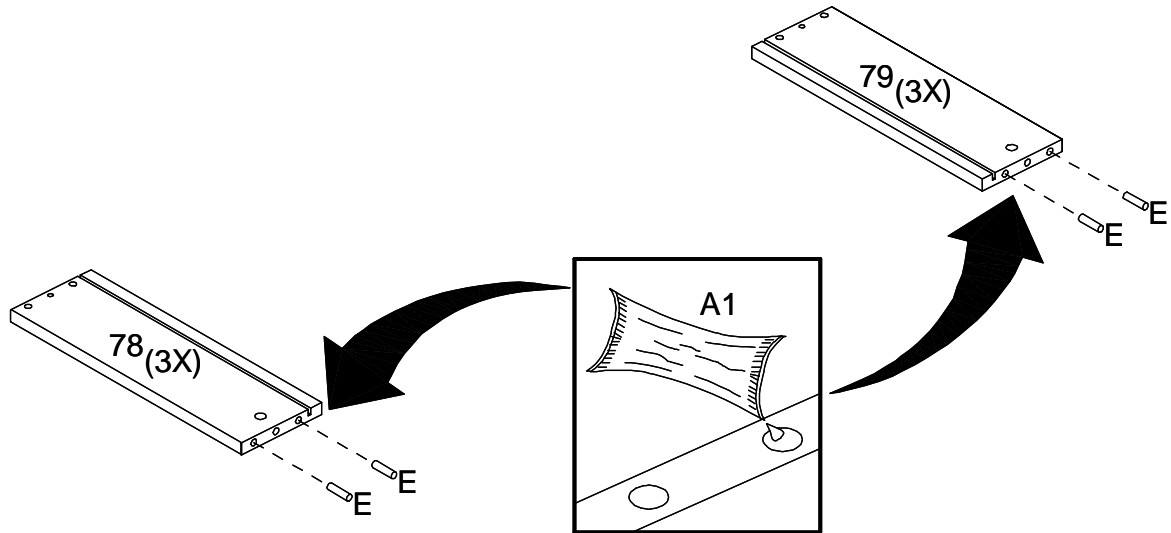


PRE-ASSEMBLE
PRÉ-MONTAGE / PRE ARMADO

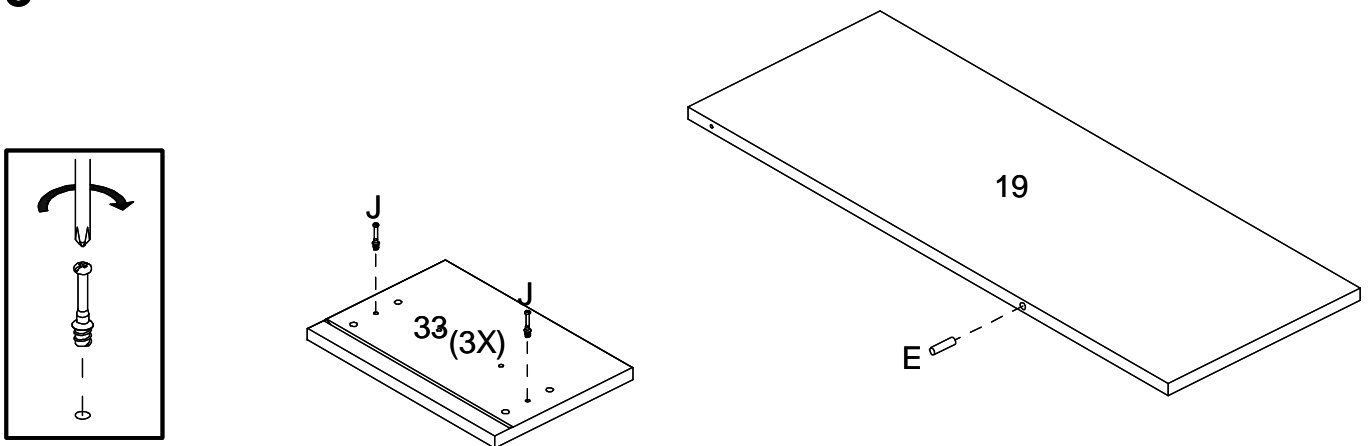
01



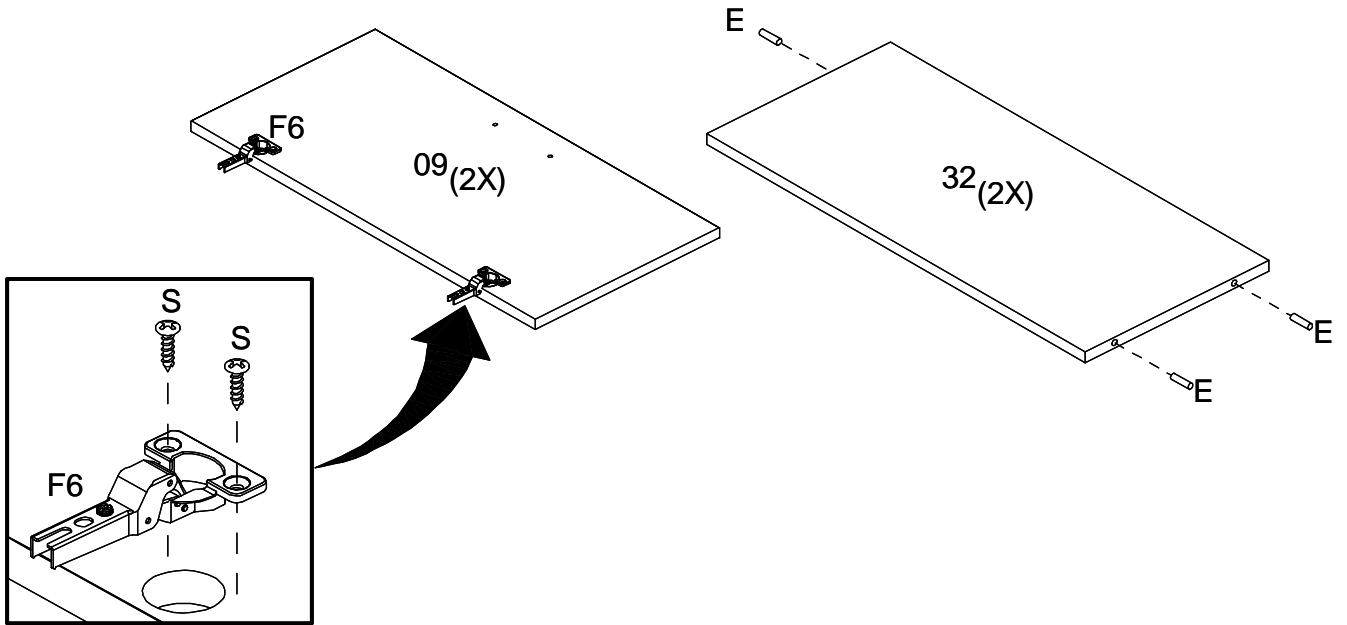
02



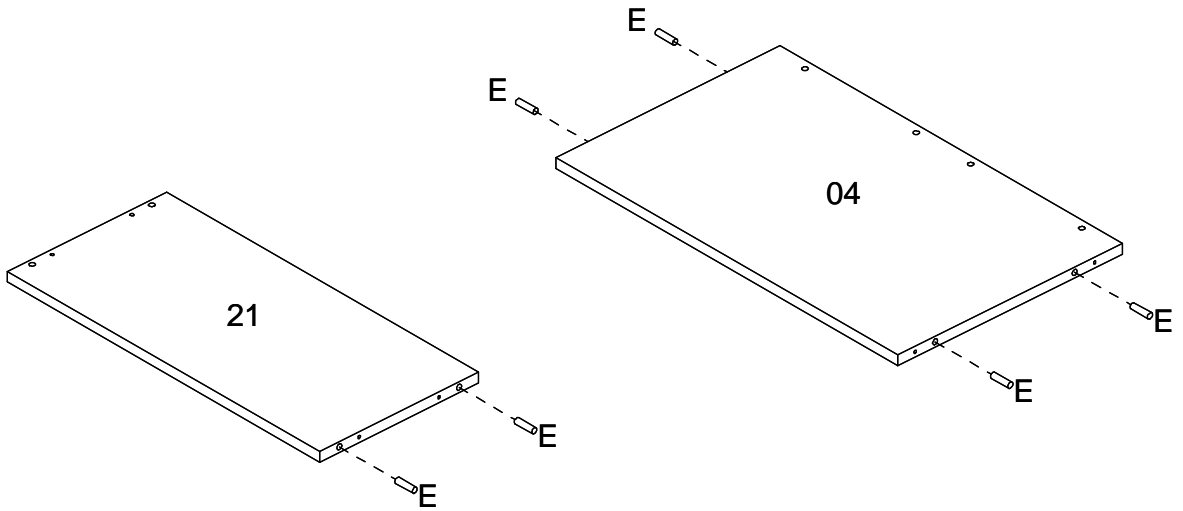
03



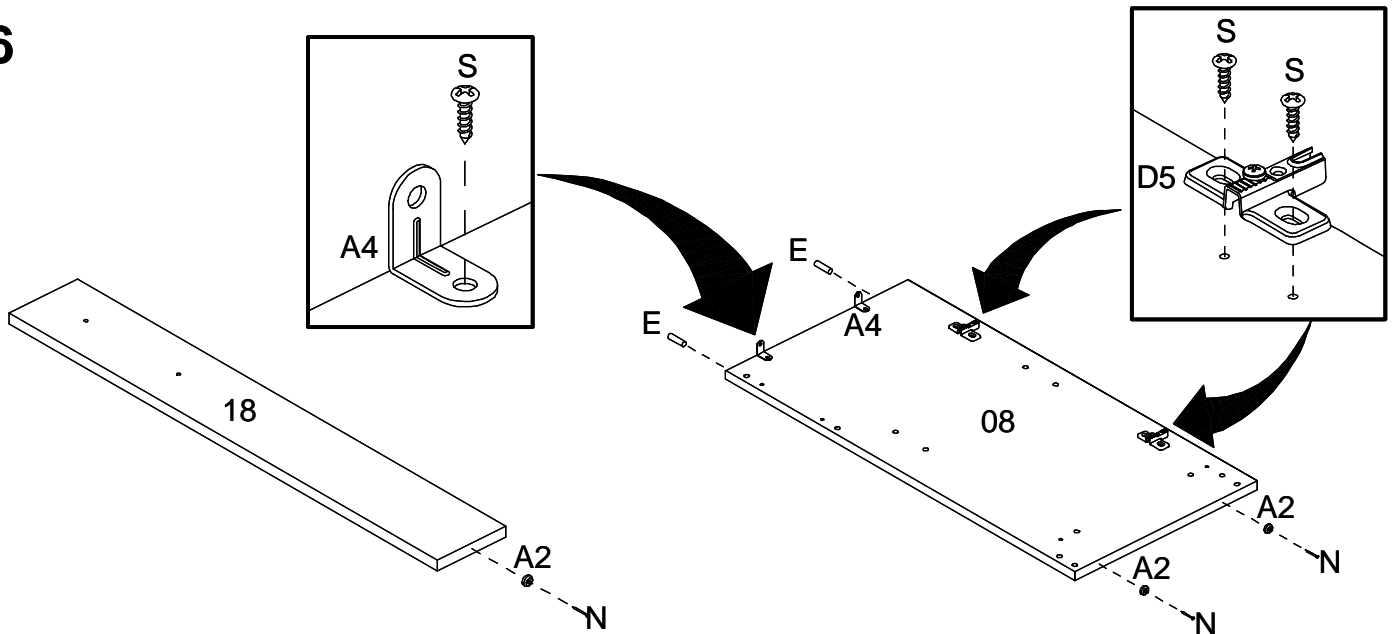
04



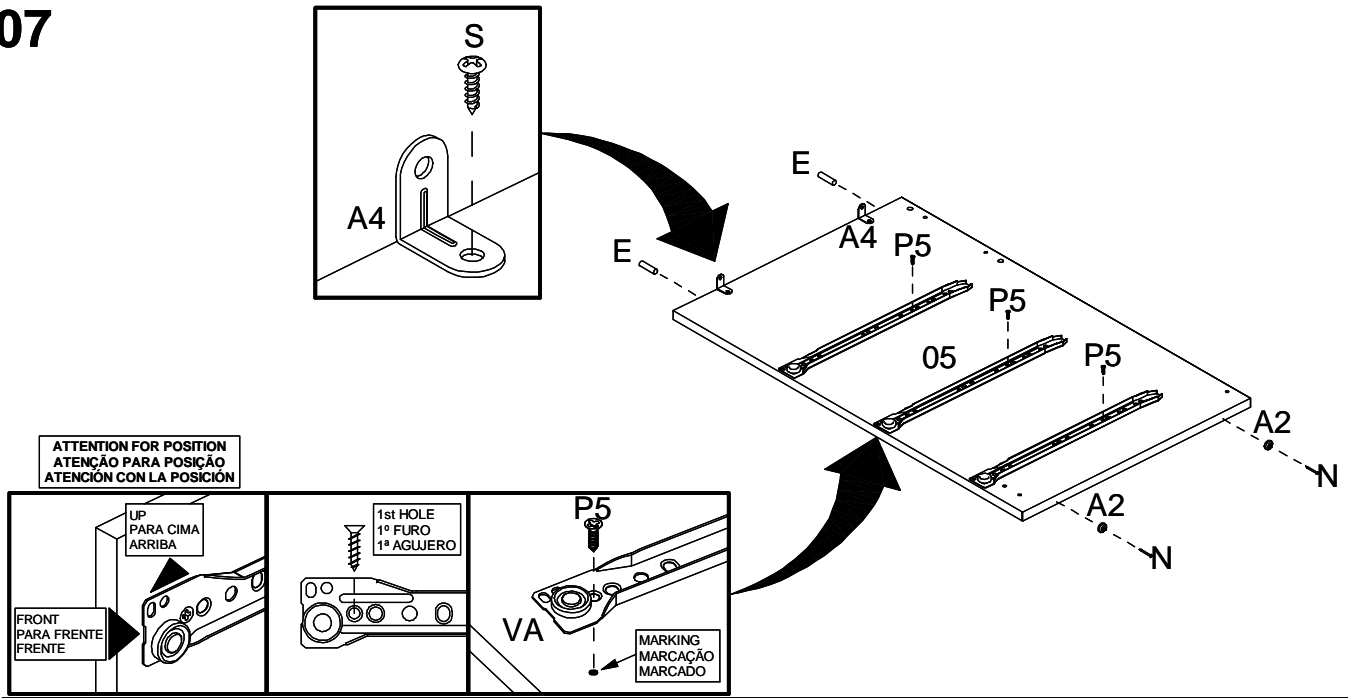
05



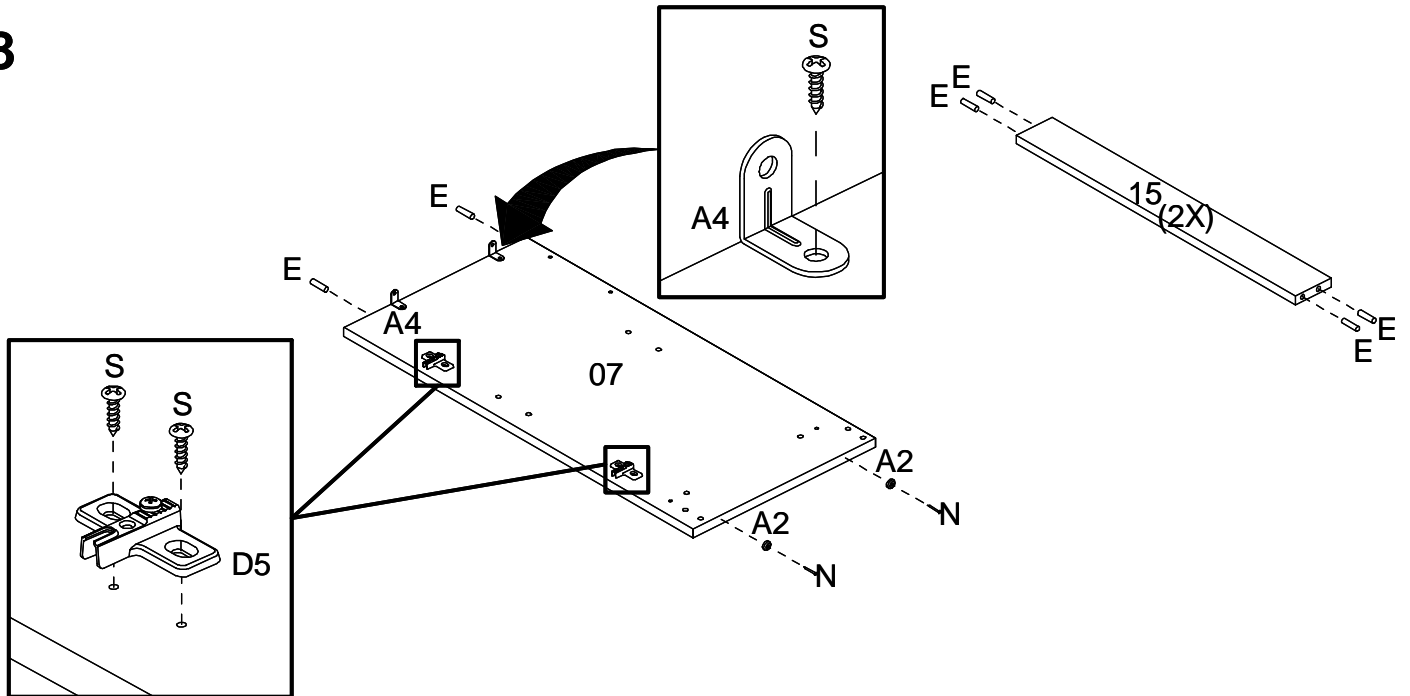
06



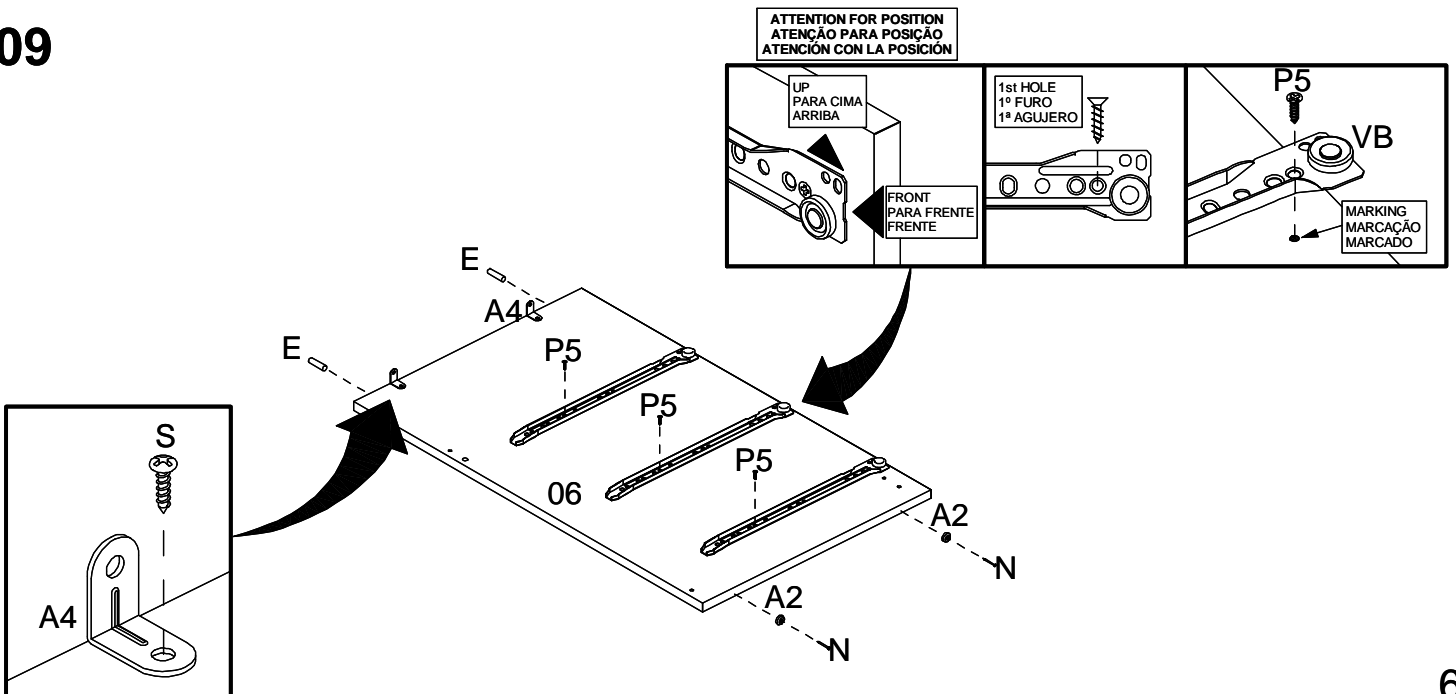
07



08

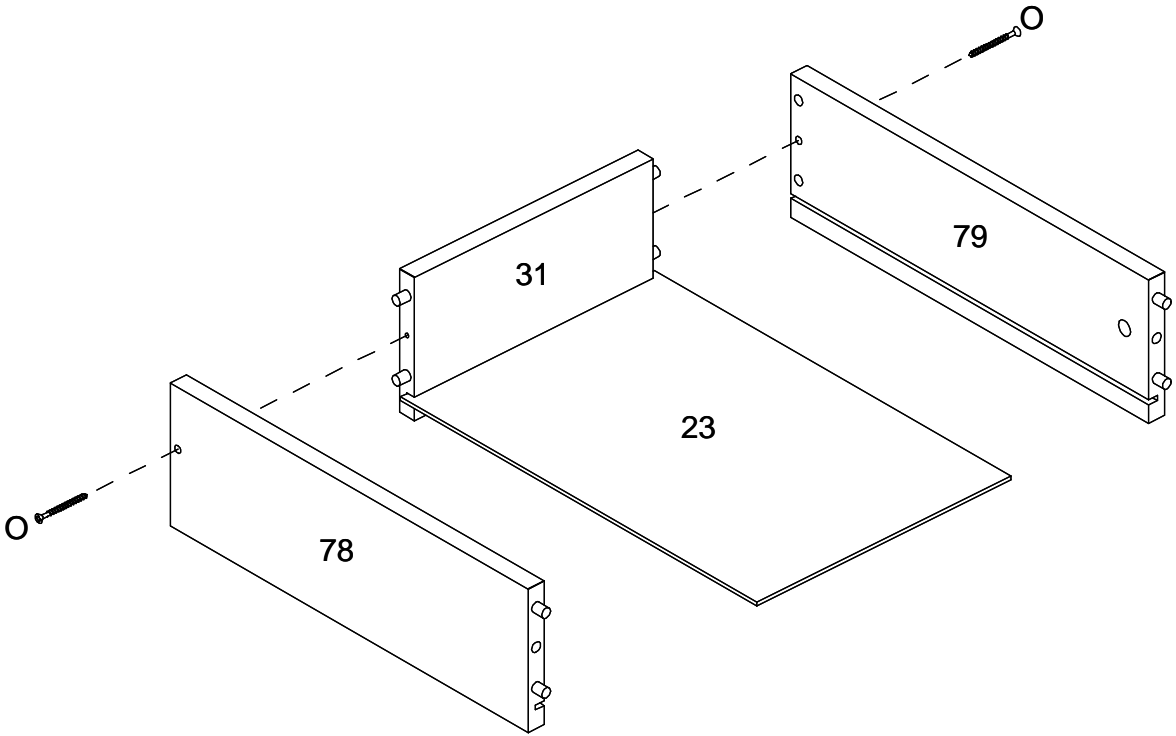


09

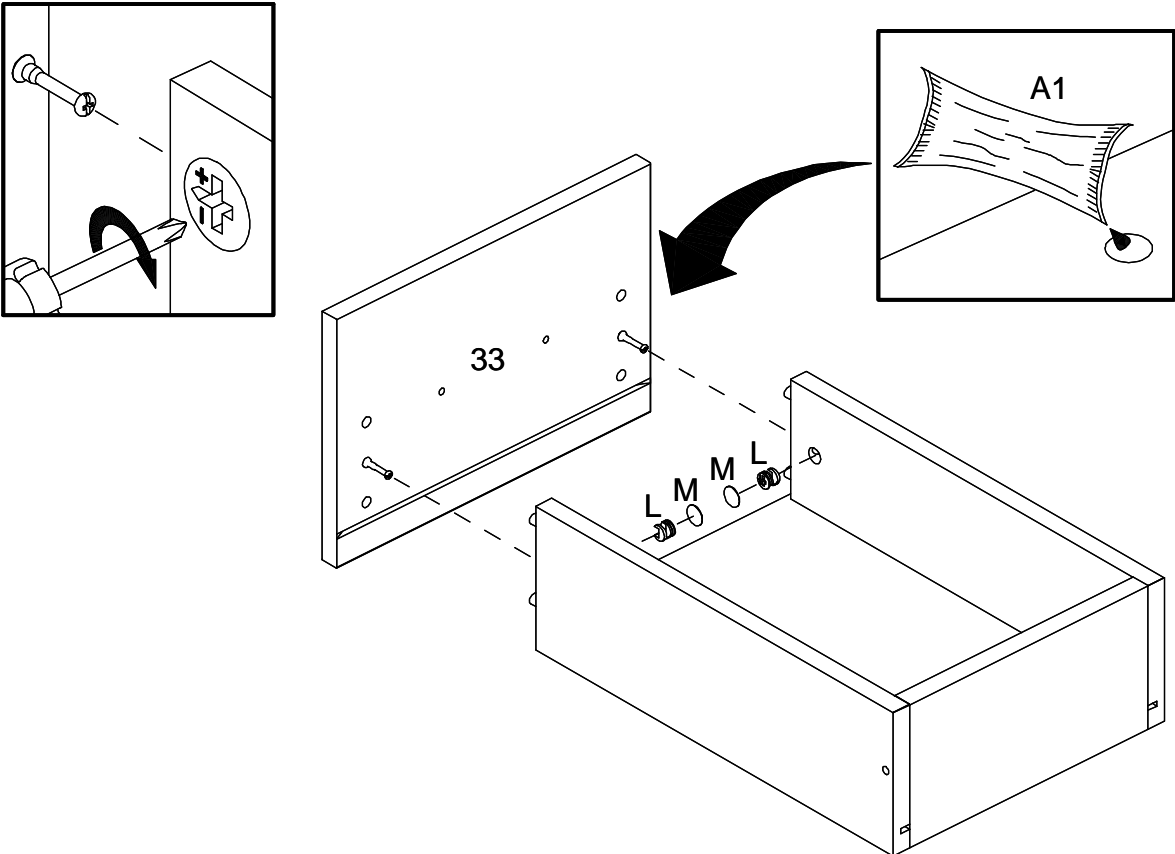


ASSEMBLY
MONTAGEM / ARMADO

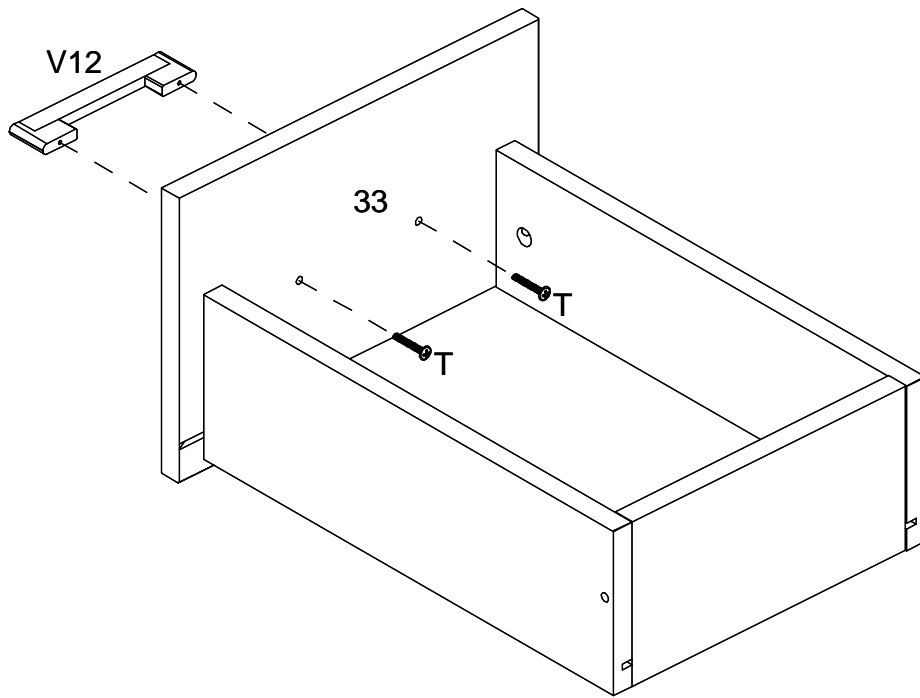
10



11

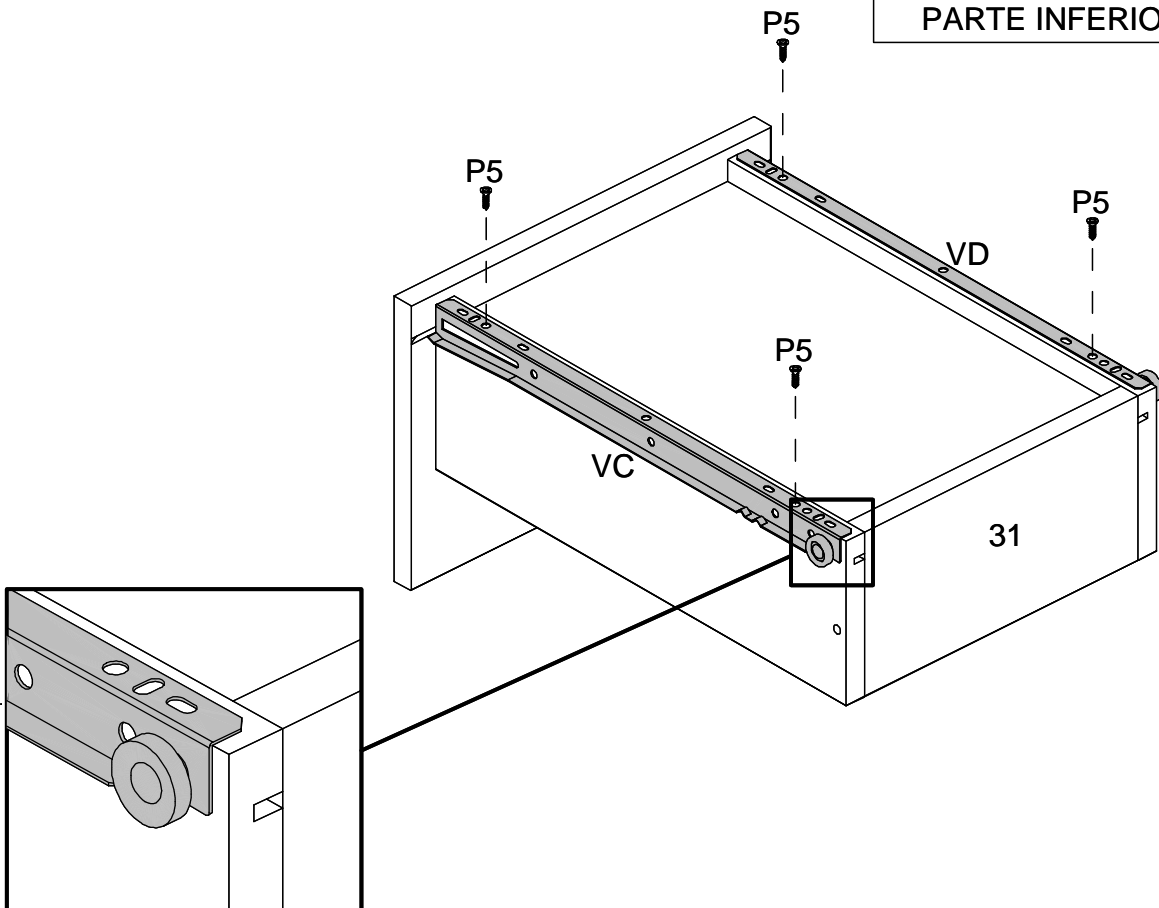


12



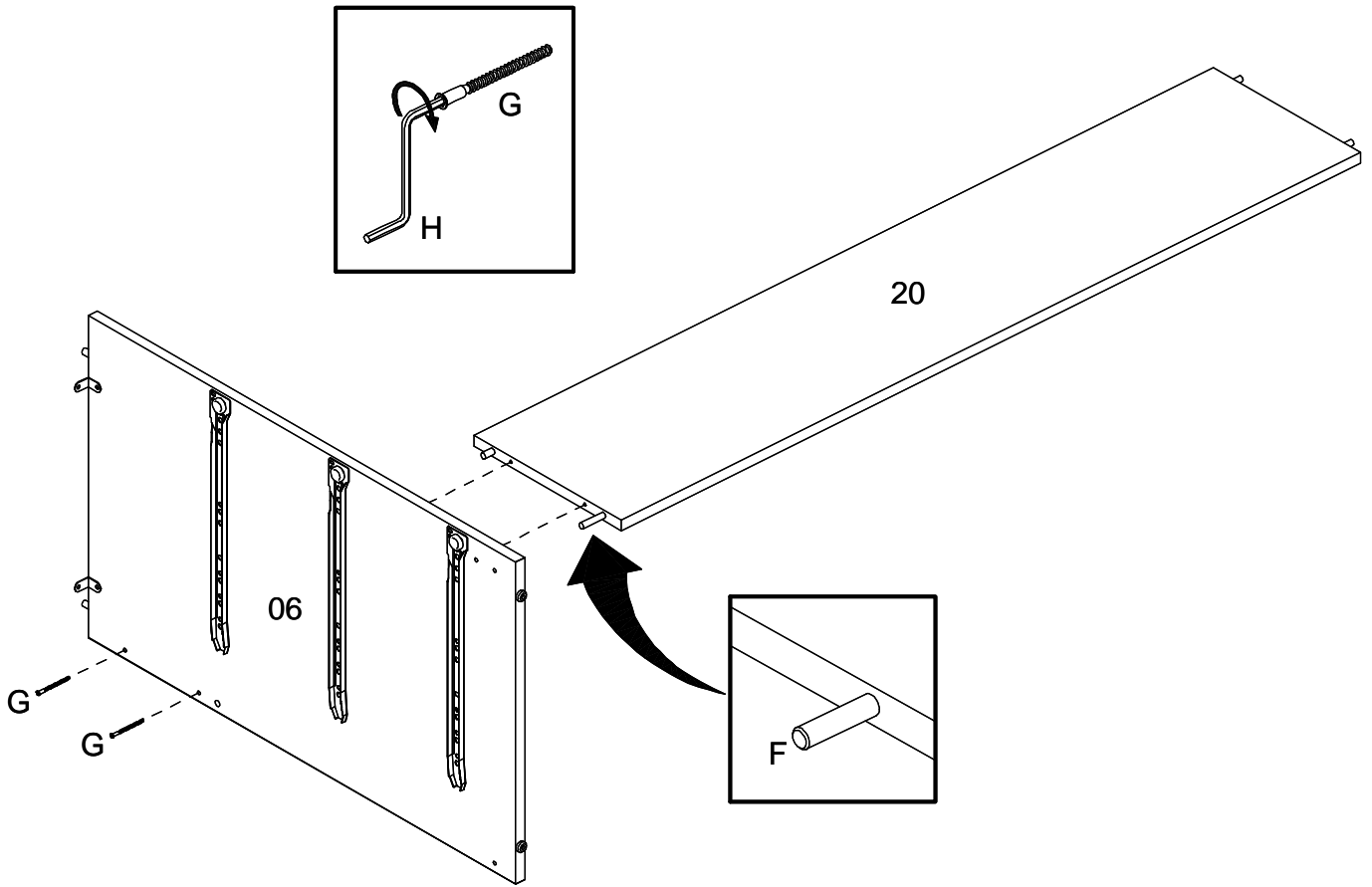
13

THE UNDERSIDE OF THE DRAWER
LADO INFERIOR DA GAVETA
PARTE INFERIOR DEL CAJÓN

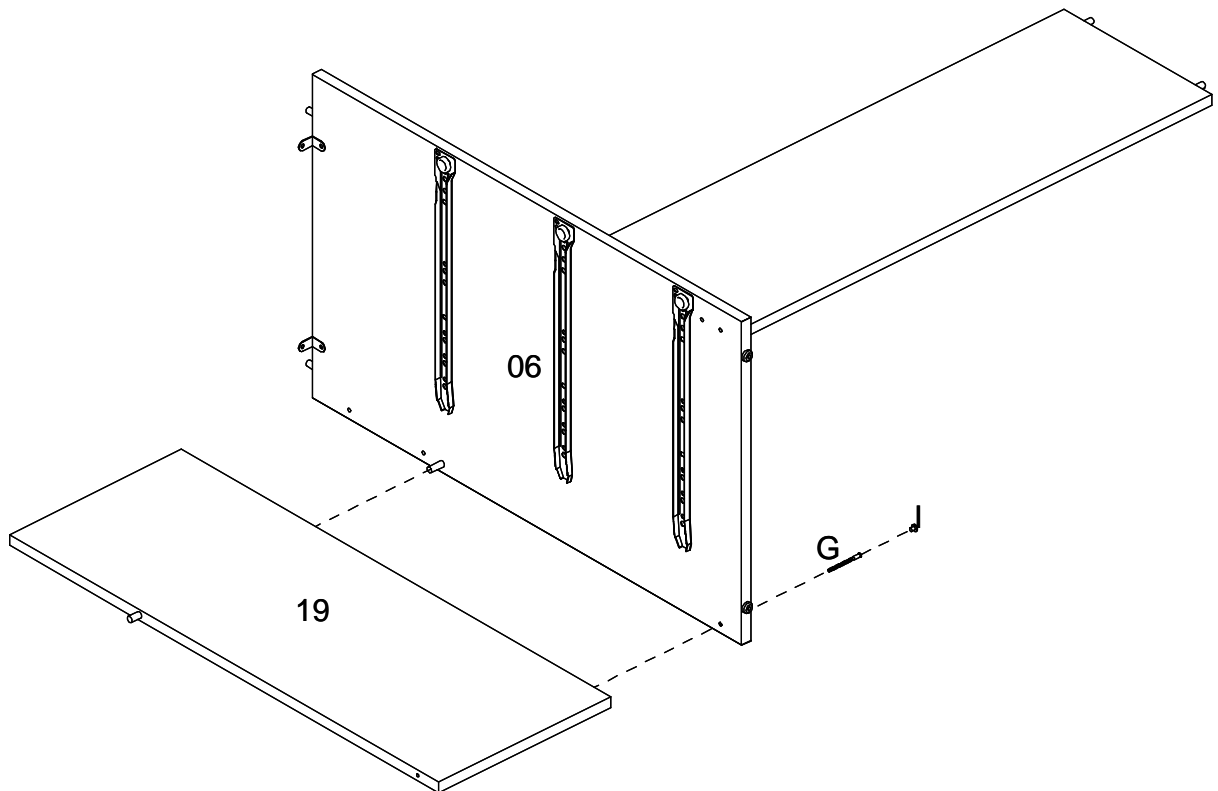


ASSEMBLING OF DRAWERS FOR THE LEFT
MONTAGEM DAS GAVETAS PARA A ESQUERDA / ARMADO DE LOS CAJONES PARA LA IZQUIERDA.

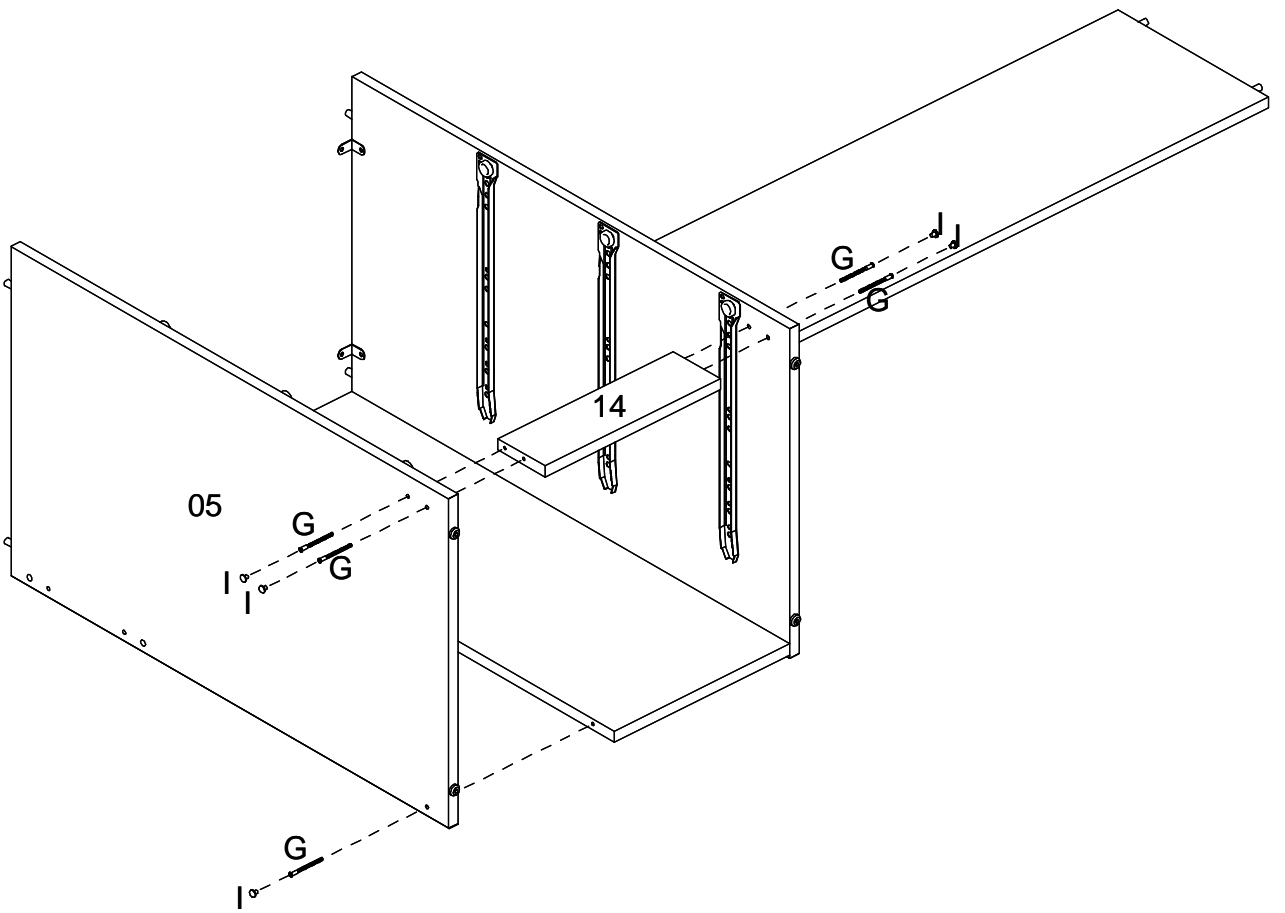
14



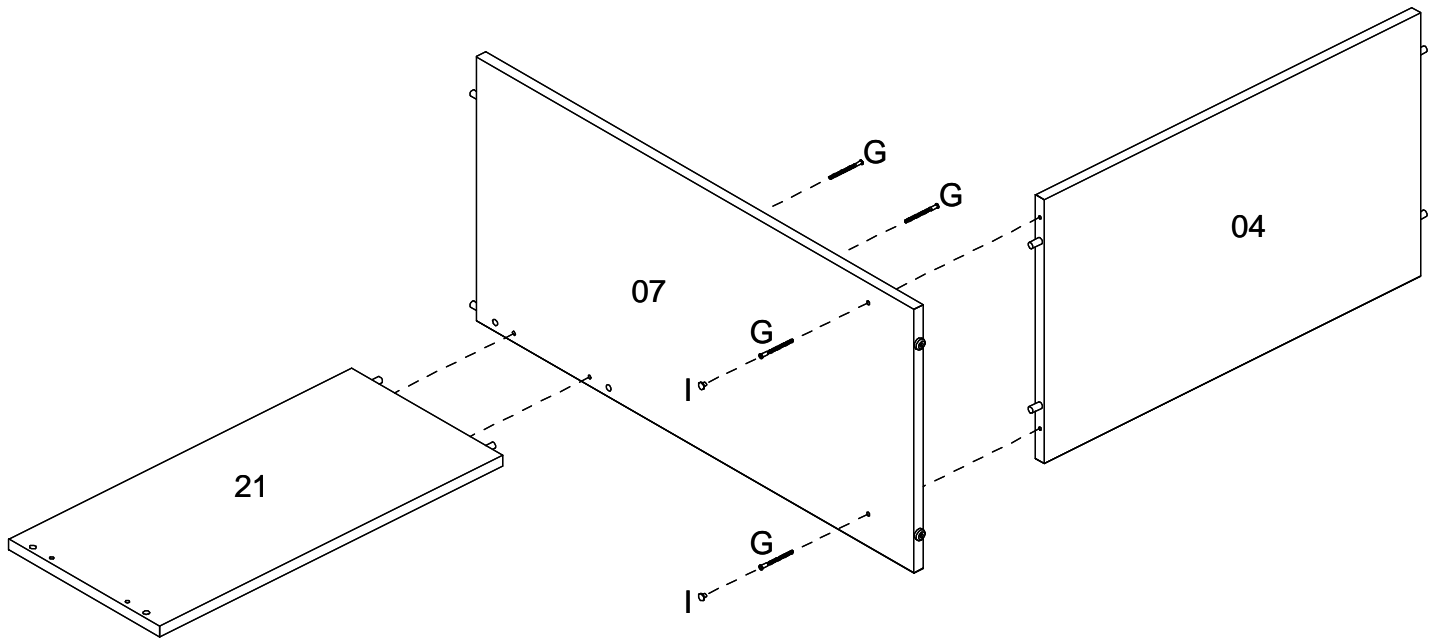
15



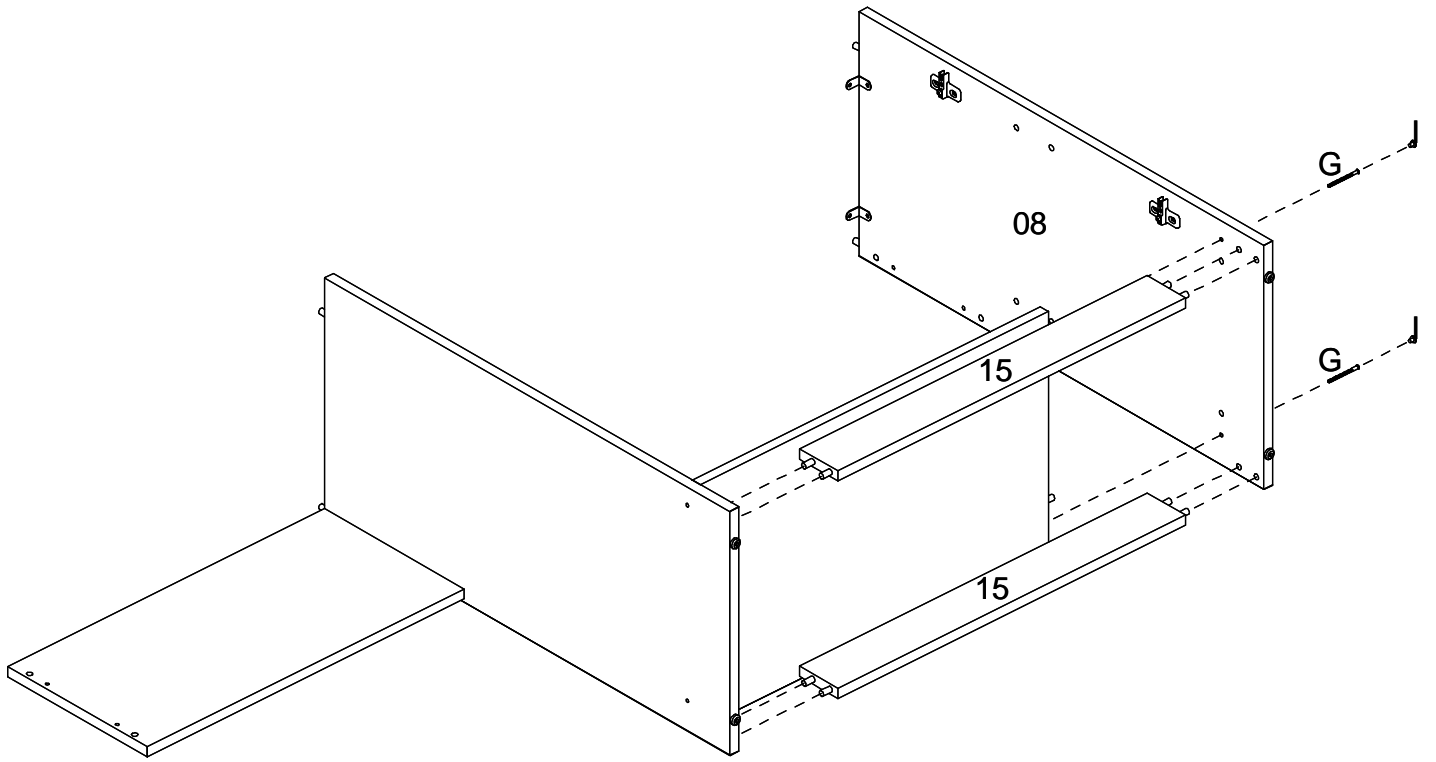
16



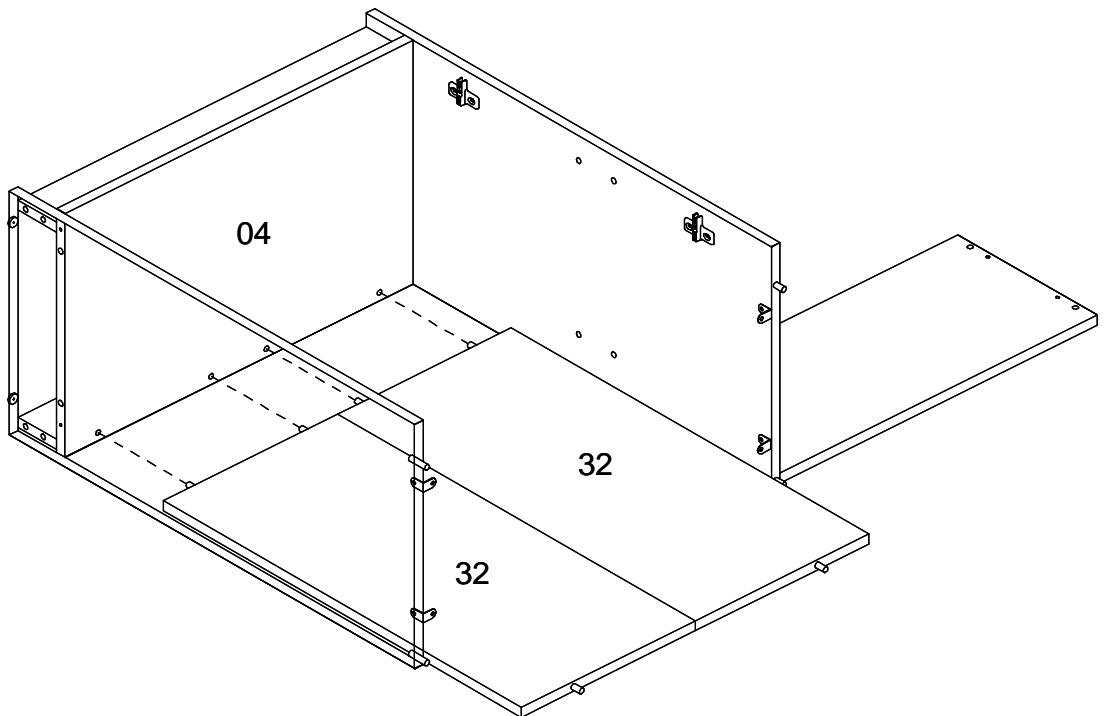
17



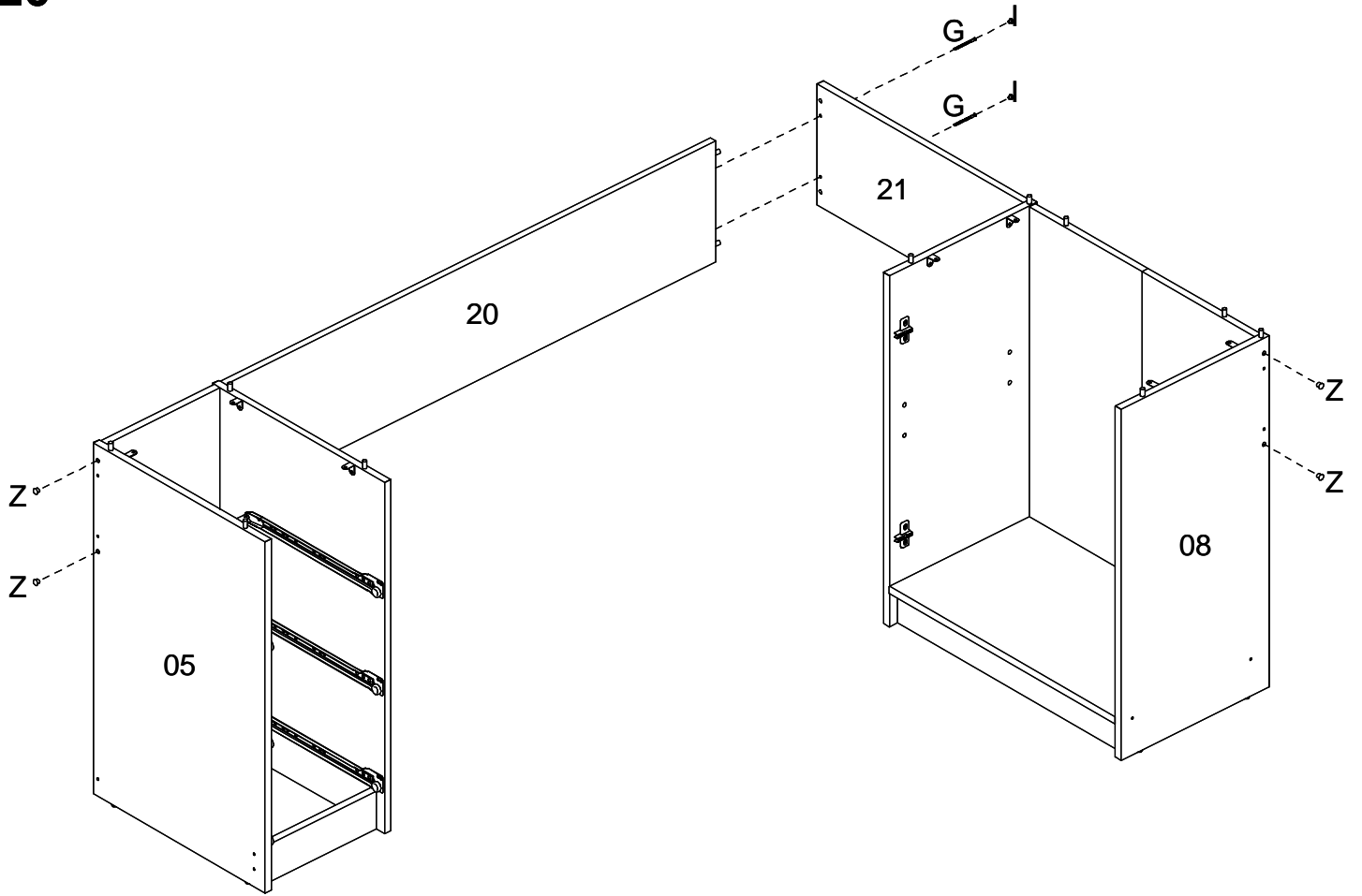
18



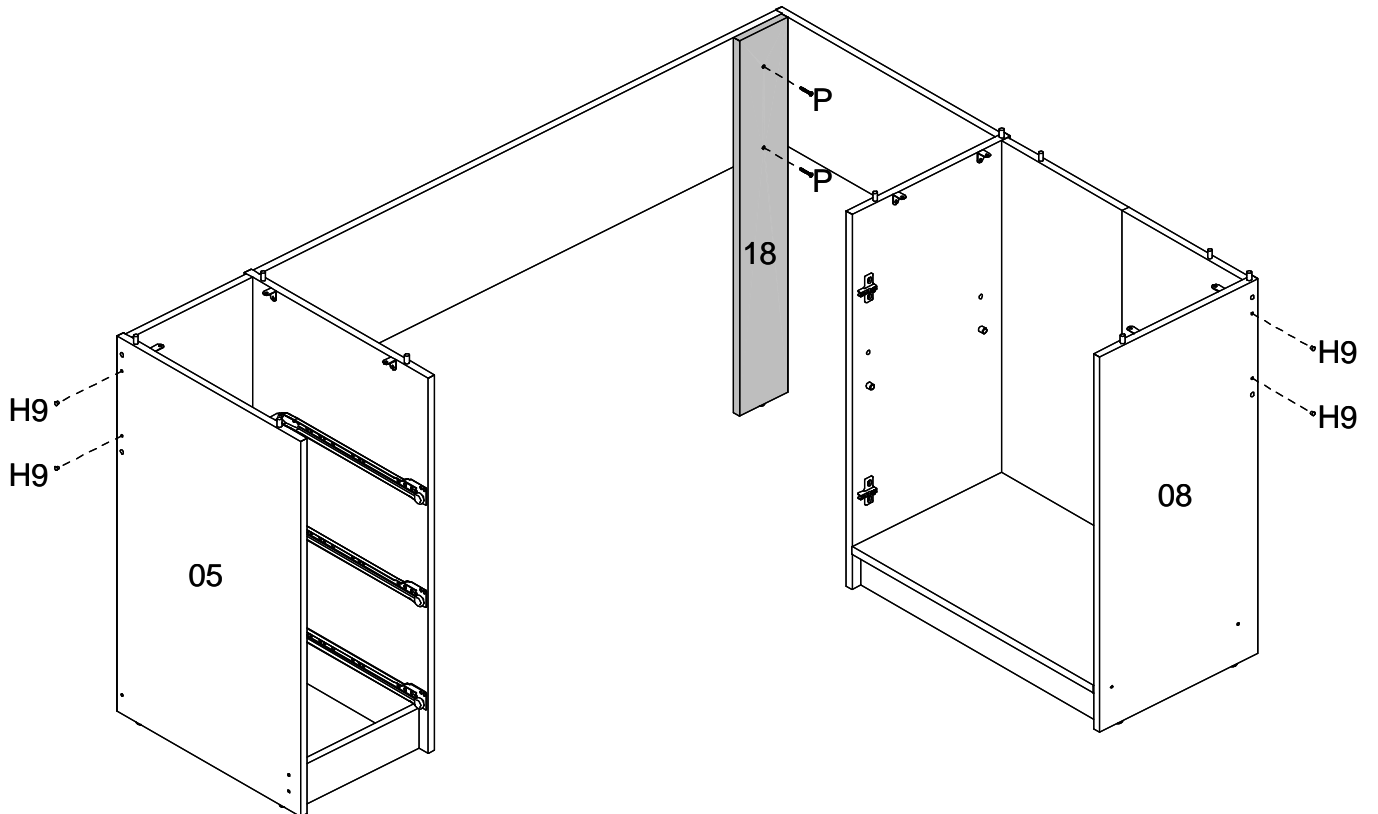
19



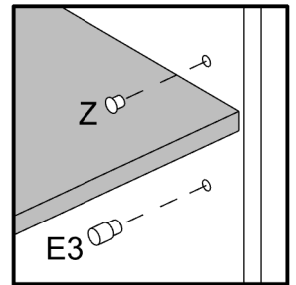
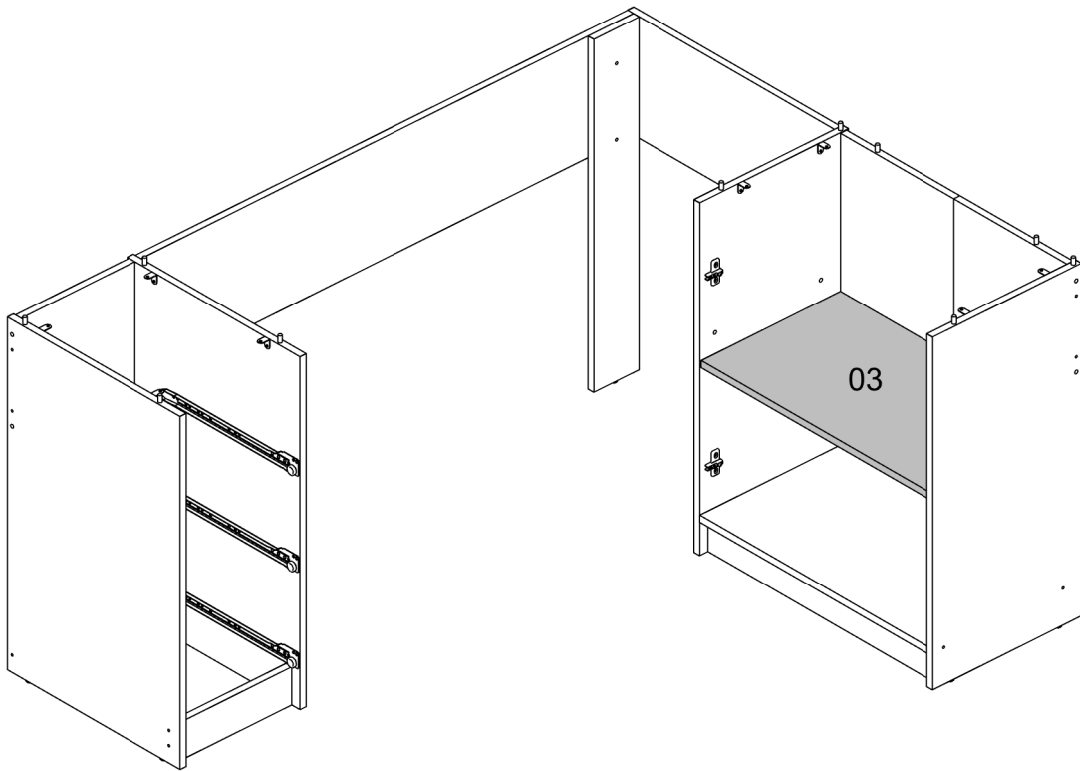
20



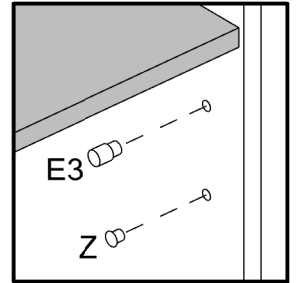
21



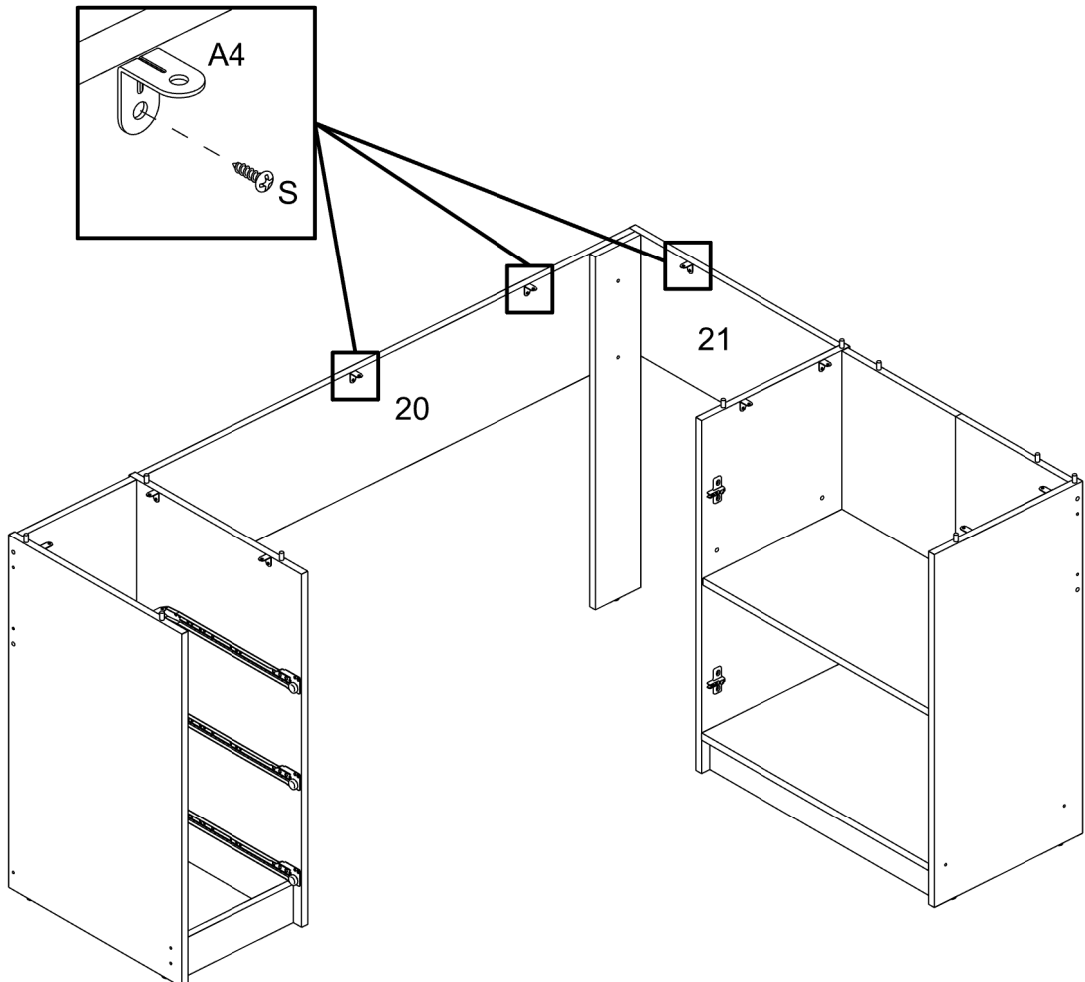
22



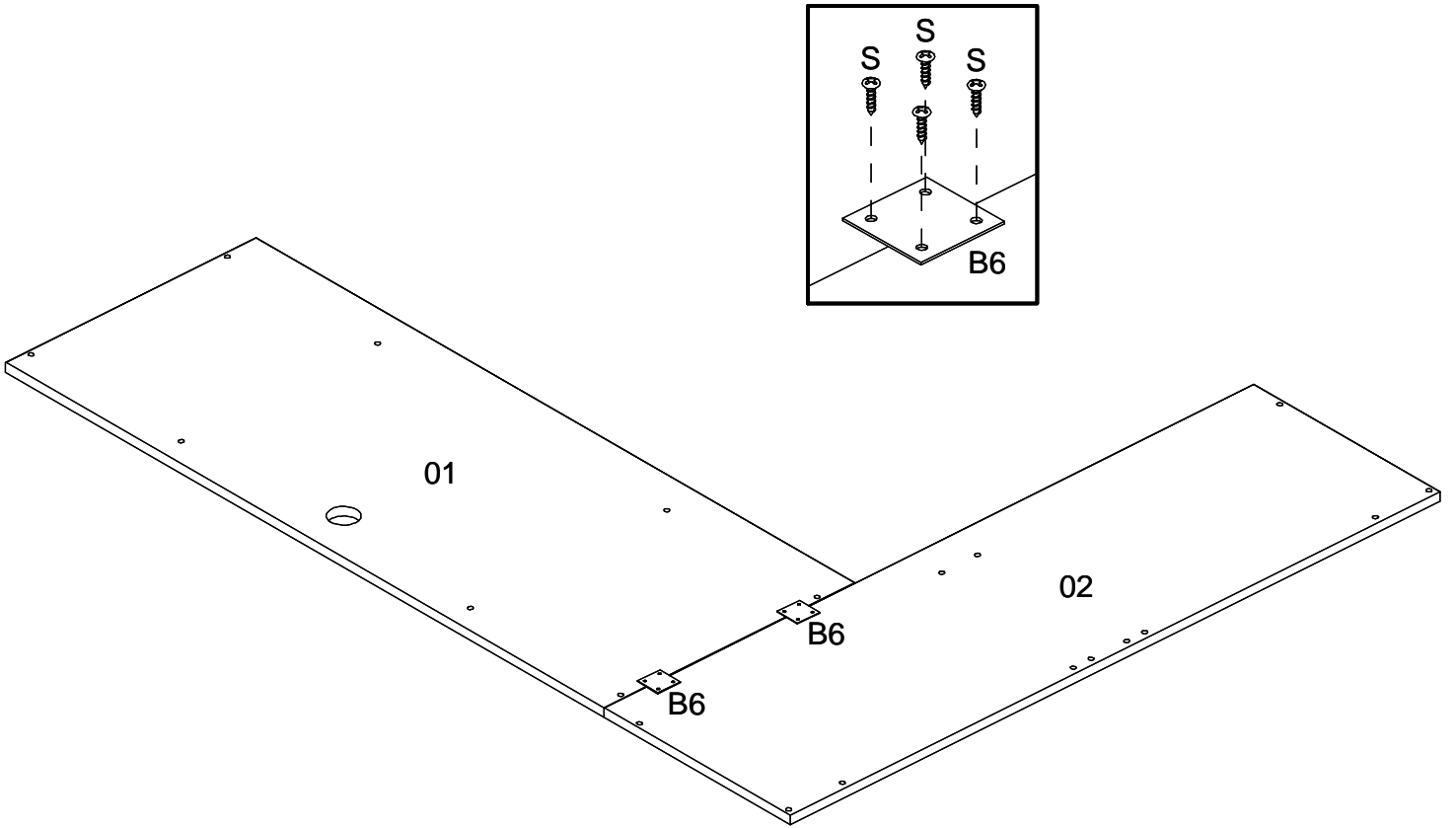
or / ou / o



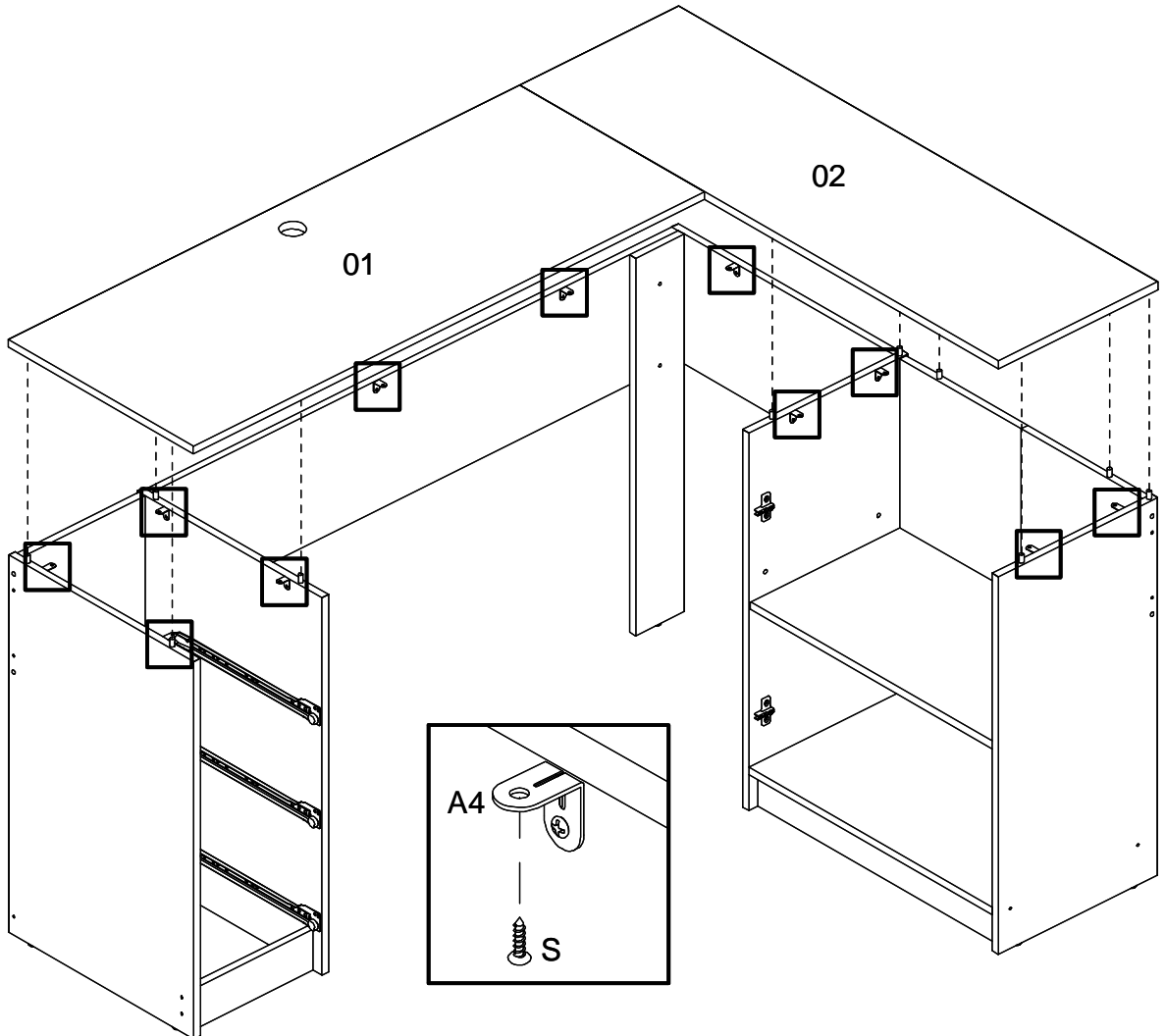
23



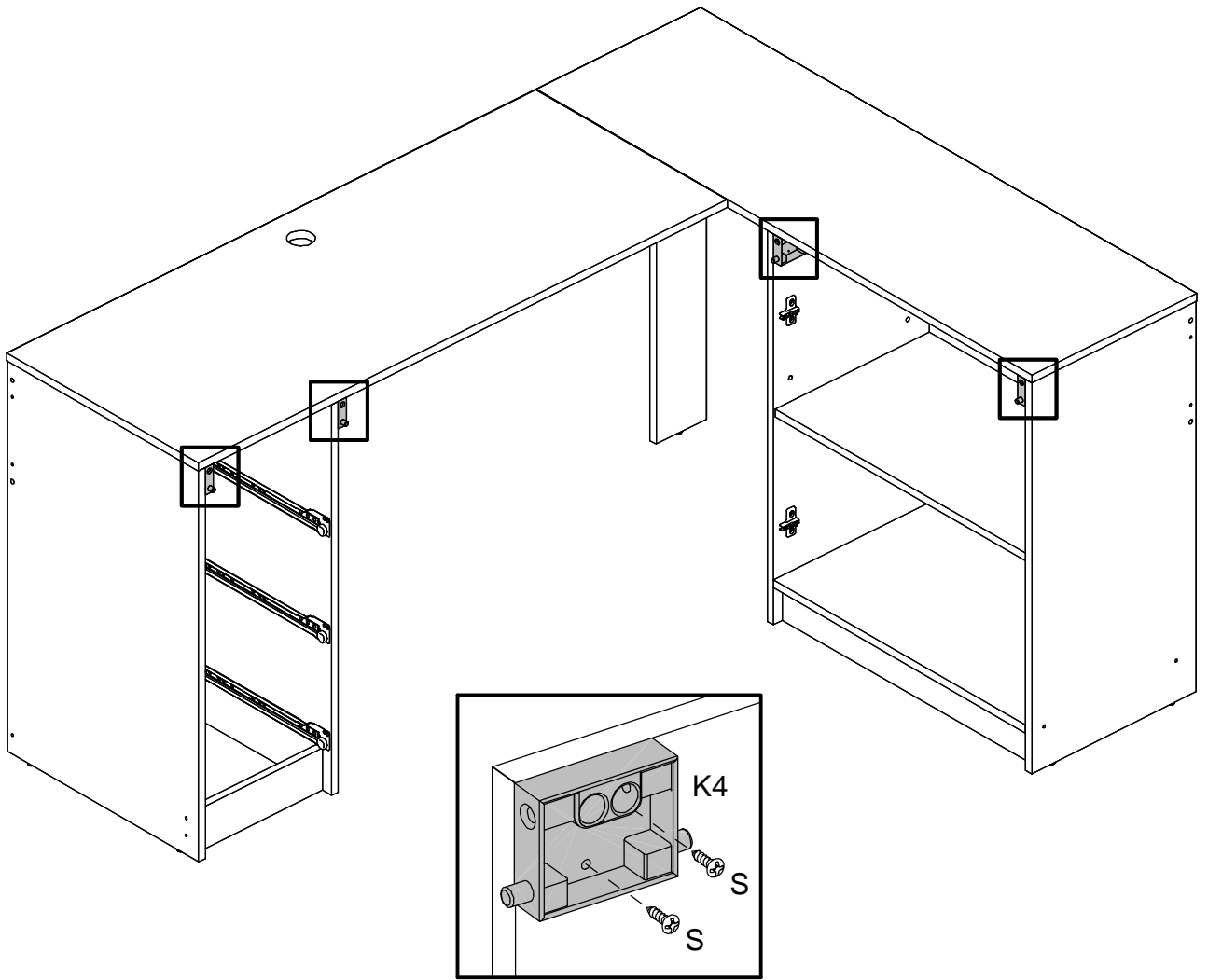
24



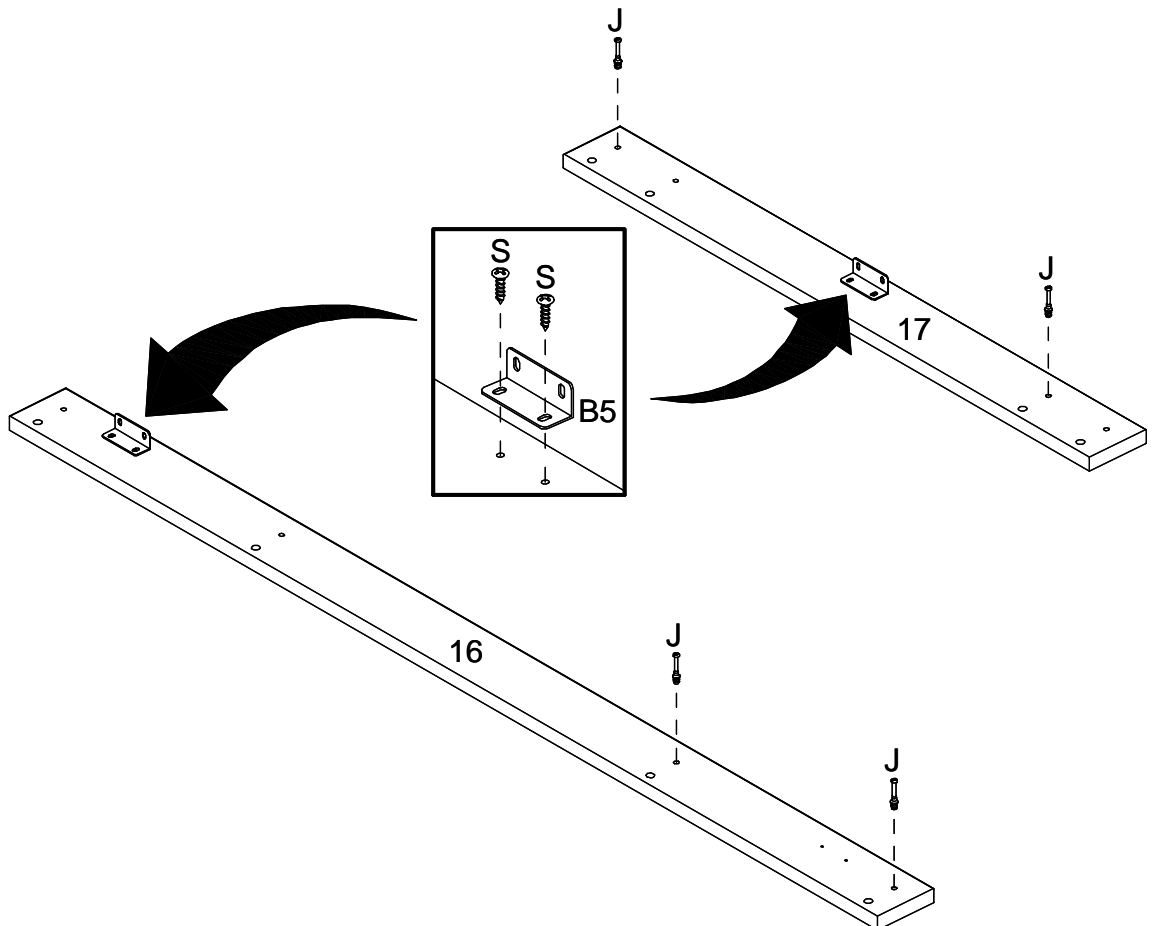
25



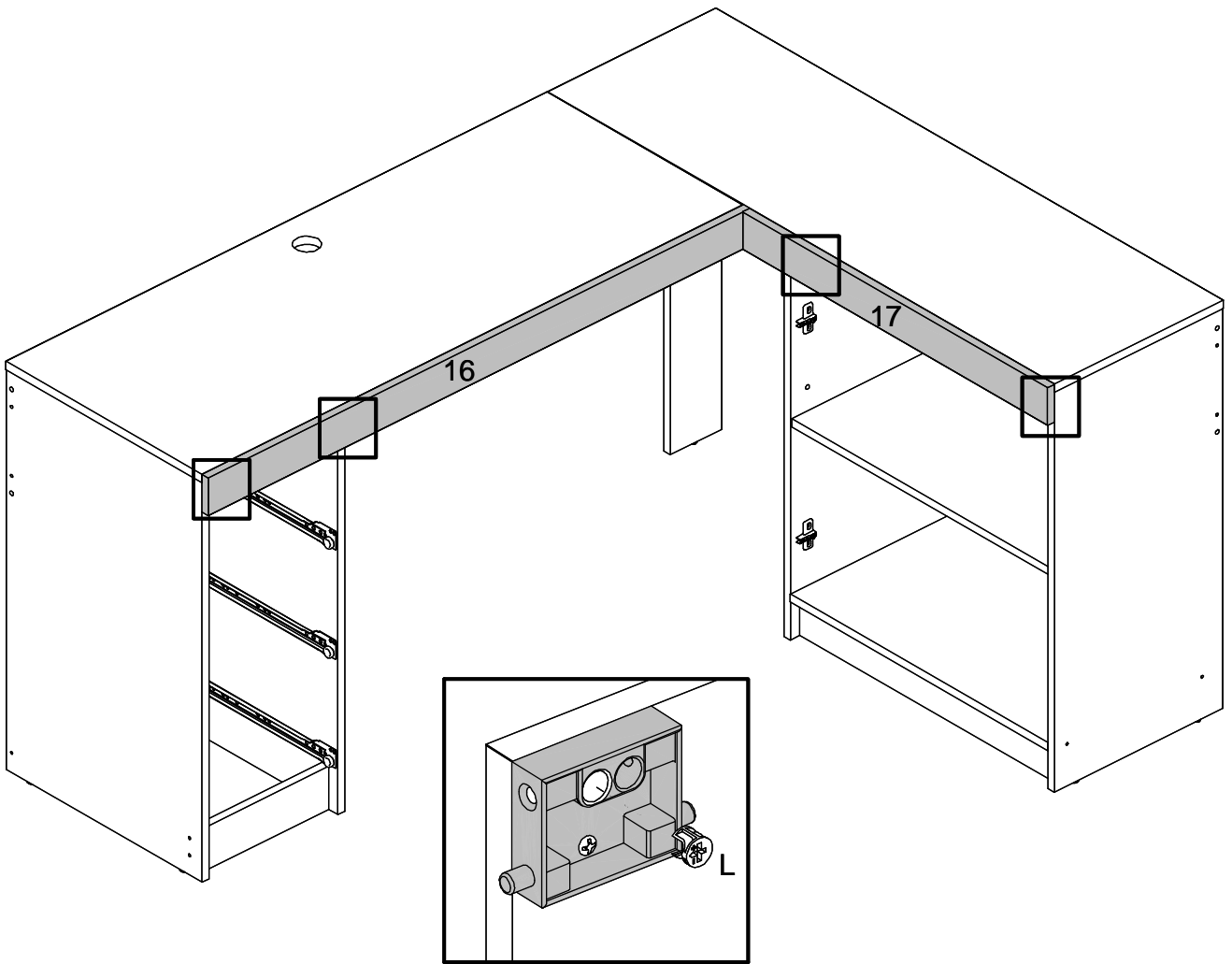
26



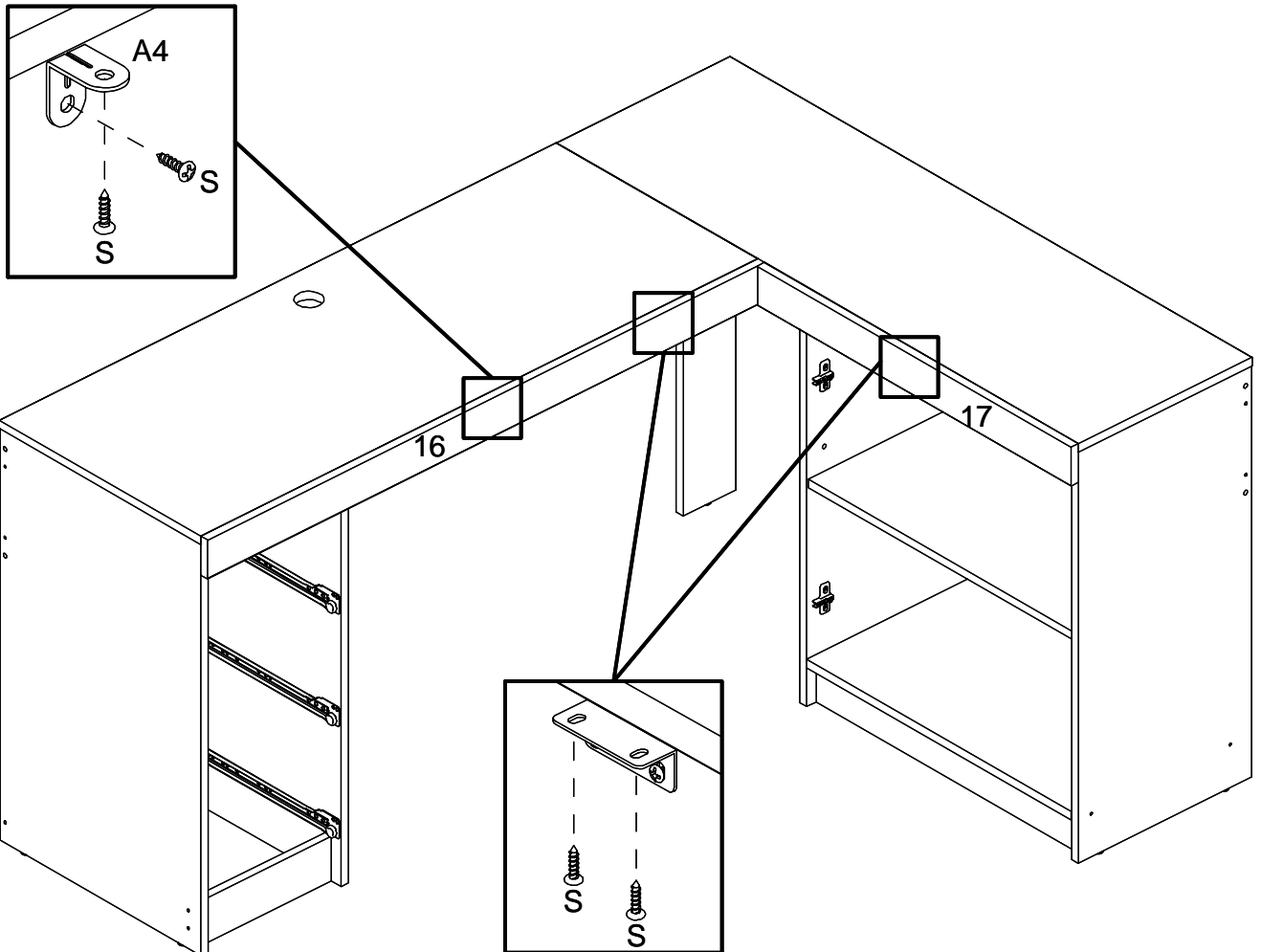
27



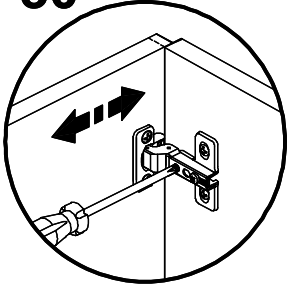
28



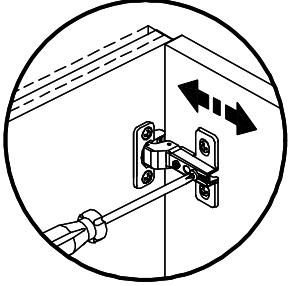
29



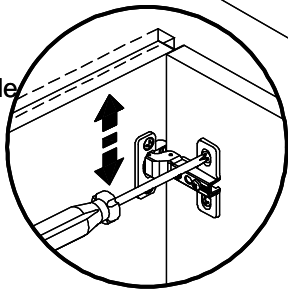
30



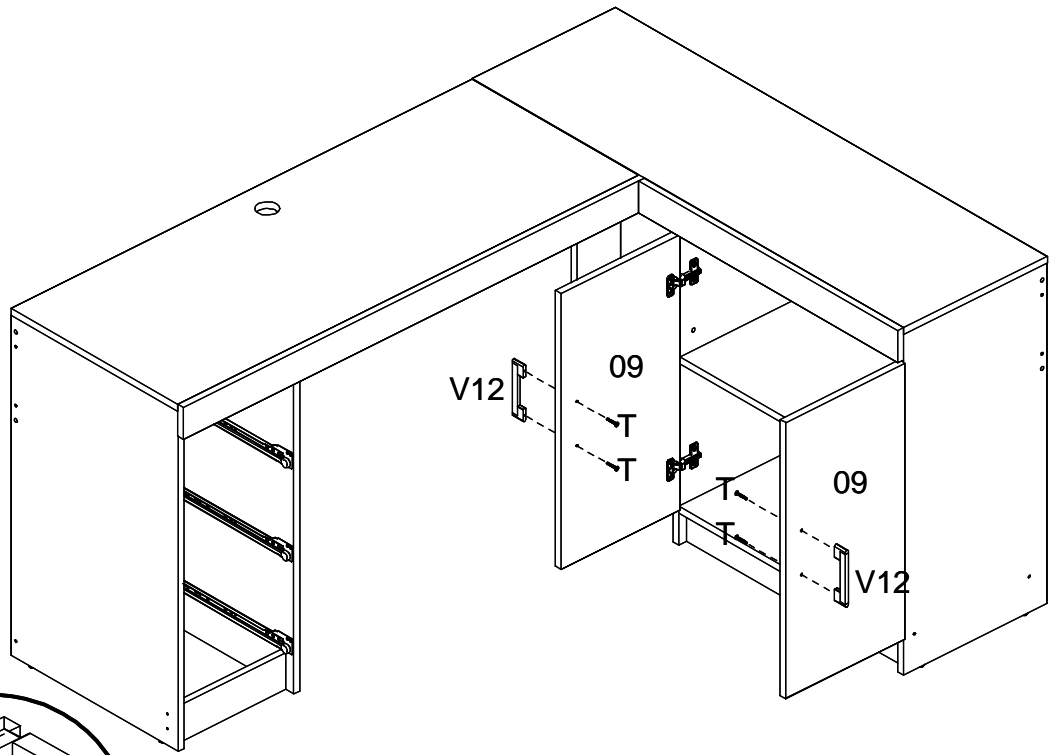
Horizontal Adjustment
Regulagem Horizontal
Ajuste Horizontal



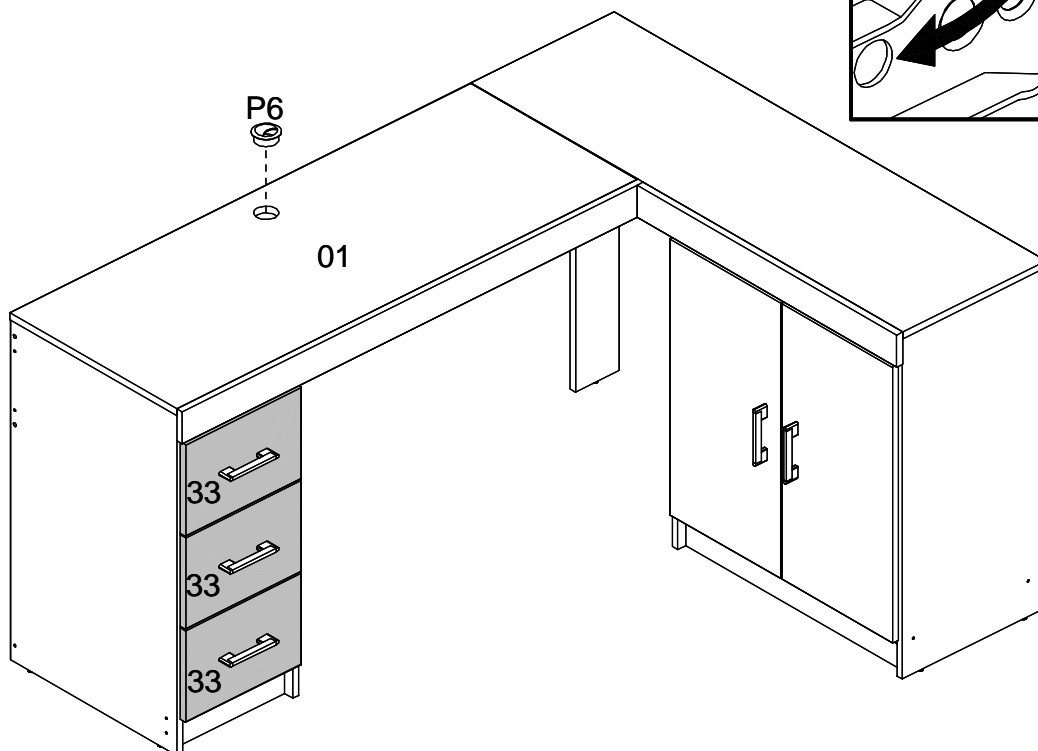
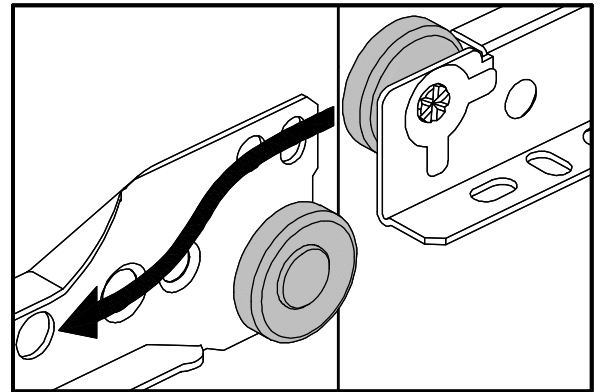
Depth Adjustment
Regulagem Profundidade
Ajuste Profundidade



Vertical Adjustment
Regulagem Vertical
Ajuste Vertical

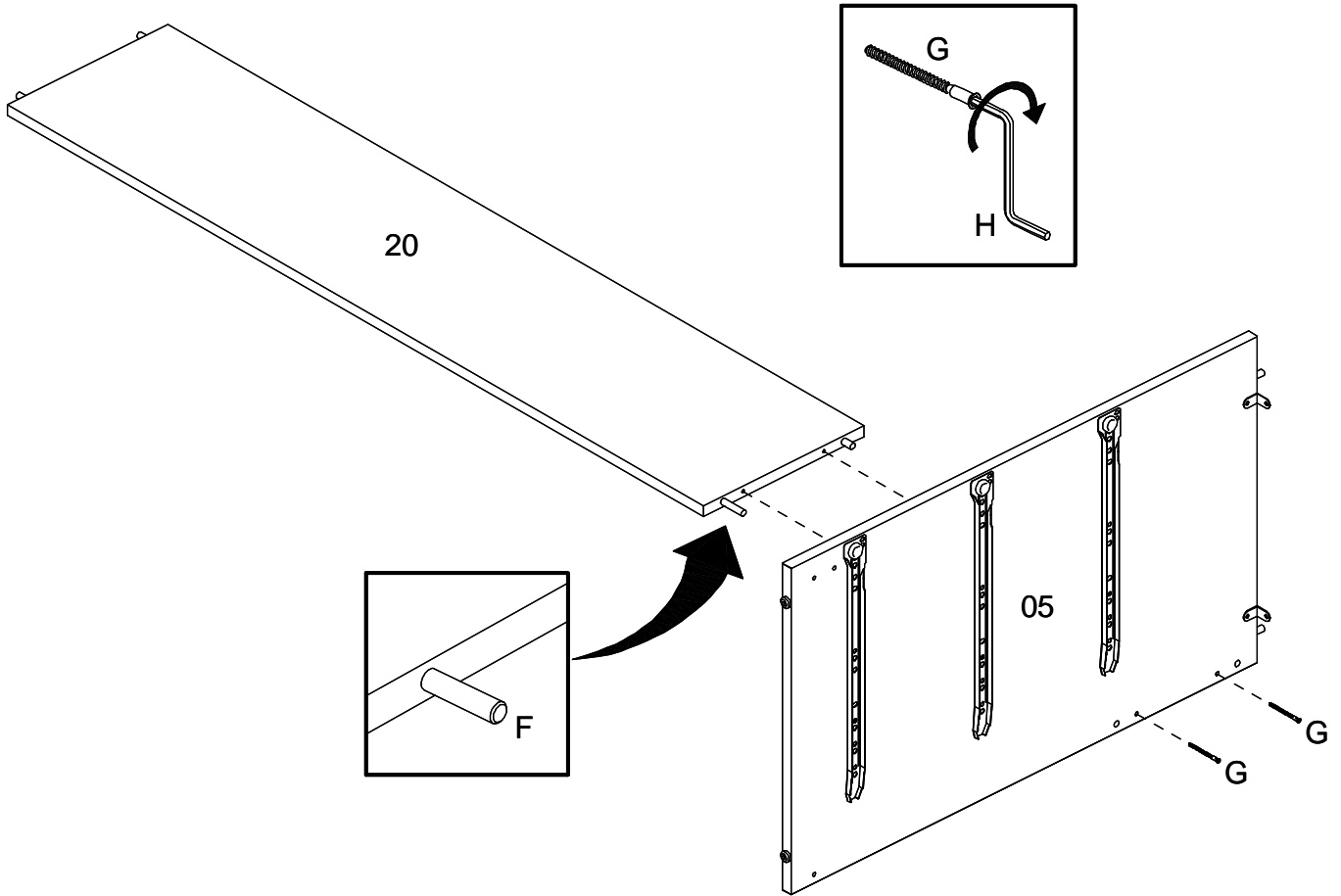


31

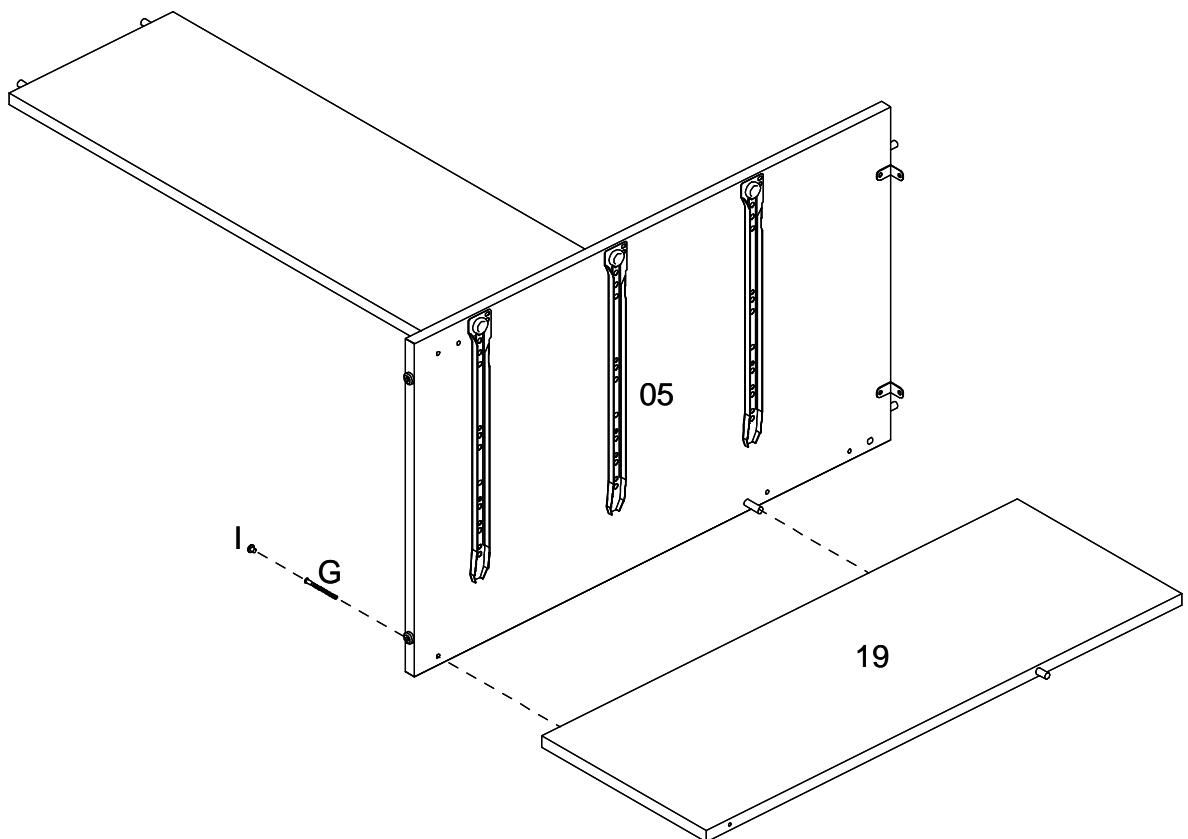


ASSEMBLING OF DRAWERS FOR THE RIGHT
MONTAGEM DAS GAVETAS PARA A DIREITA / ARMADO DE LOS CAJONES PARA LA DERECHA.

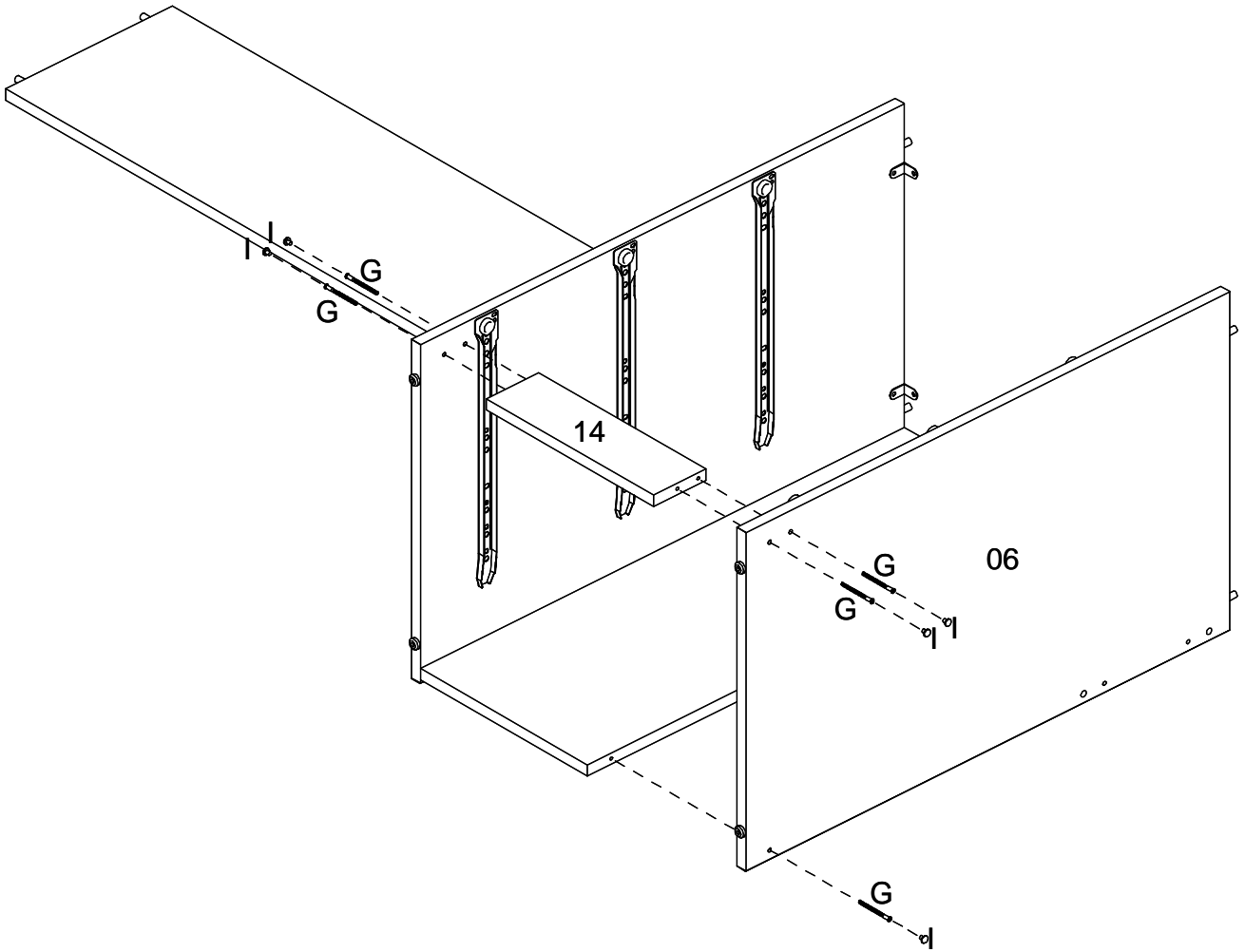
32



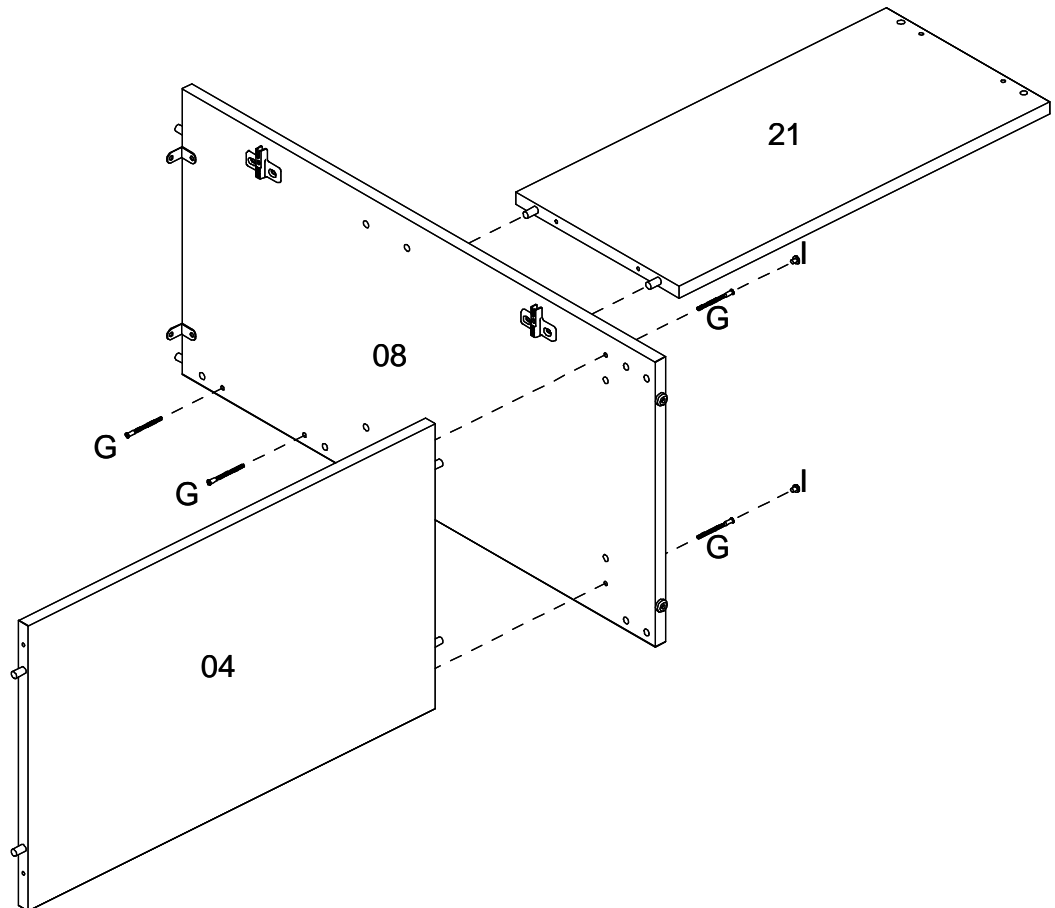
33



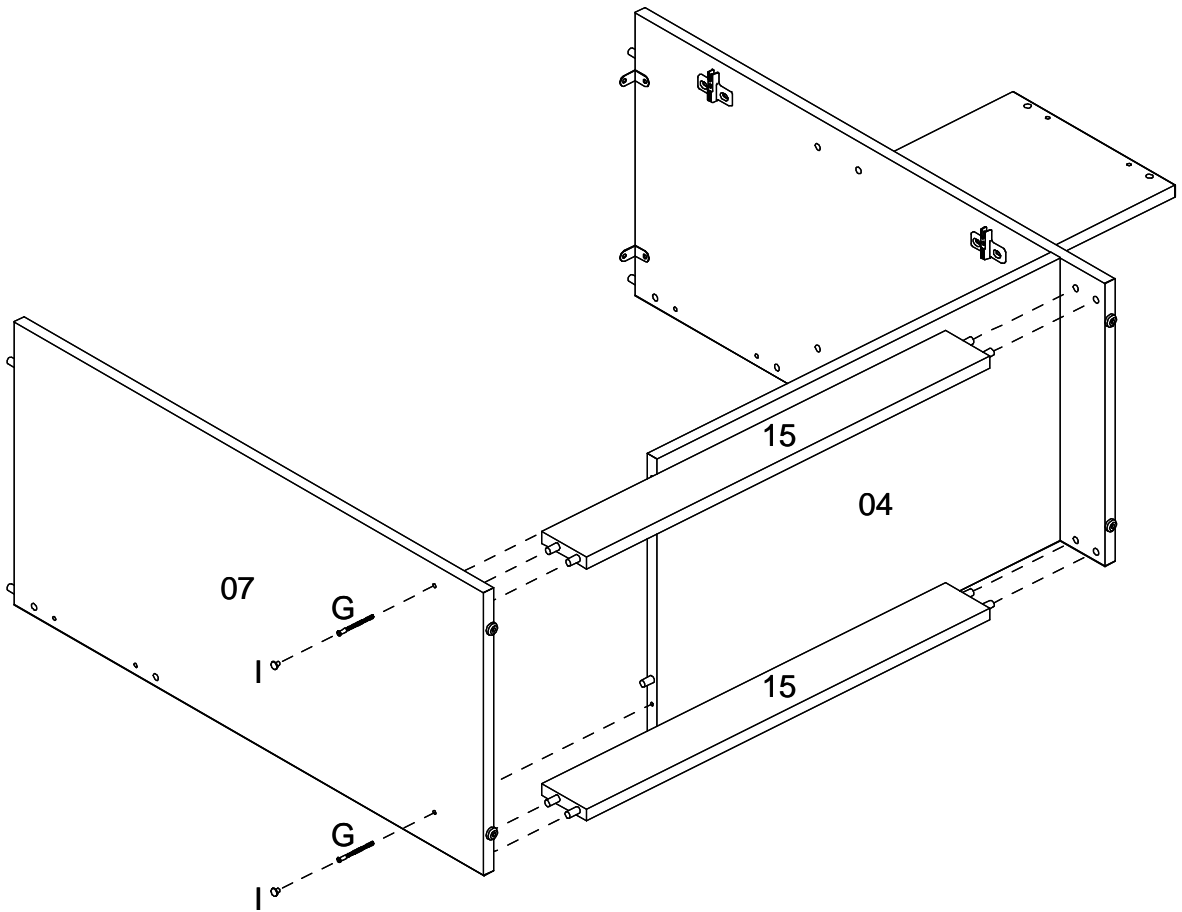
34



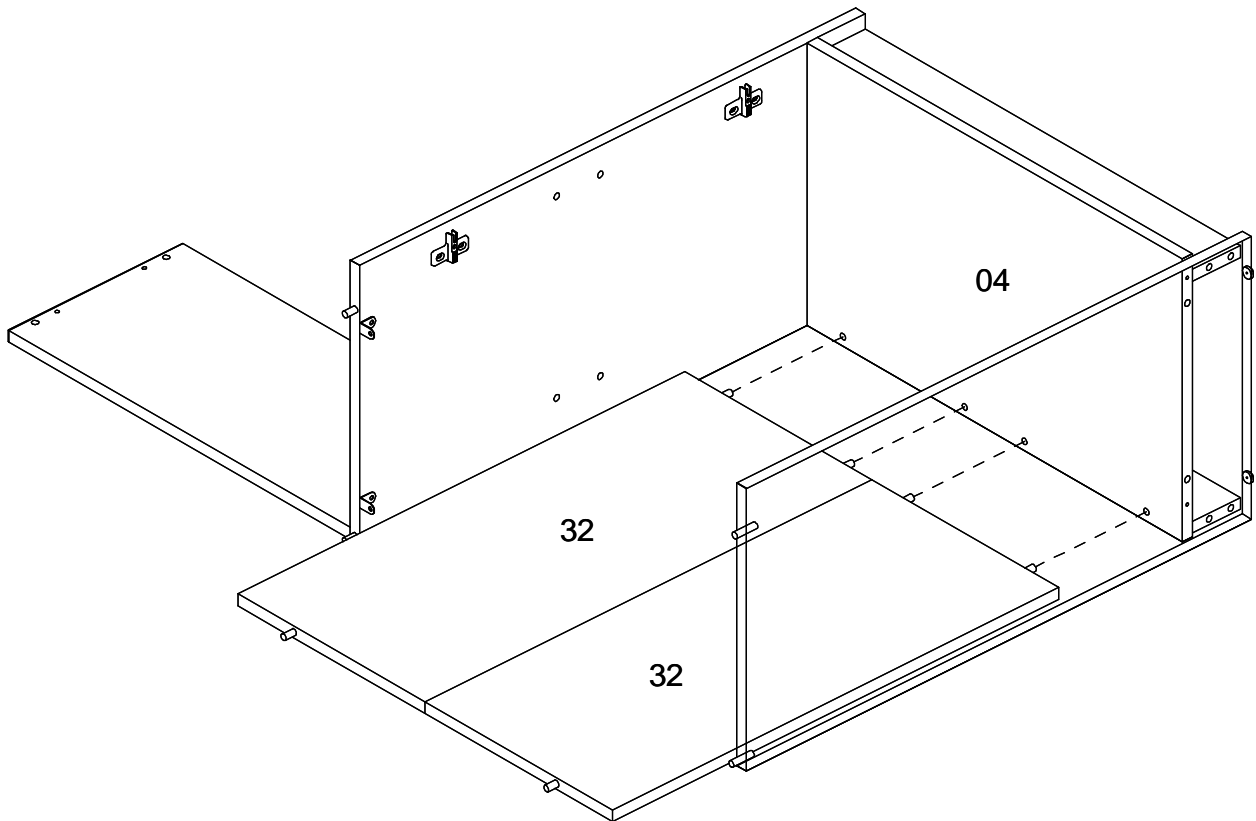
35



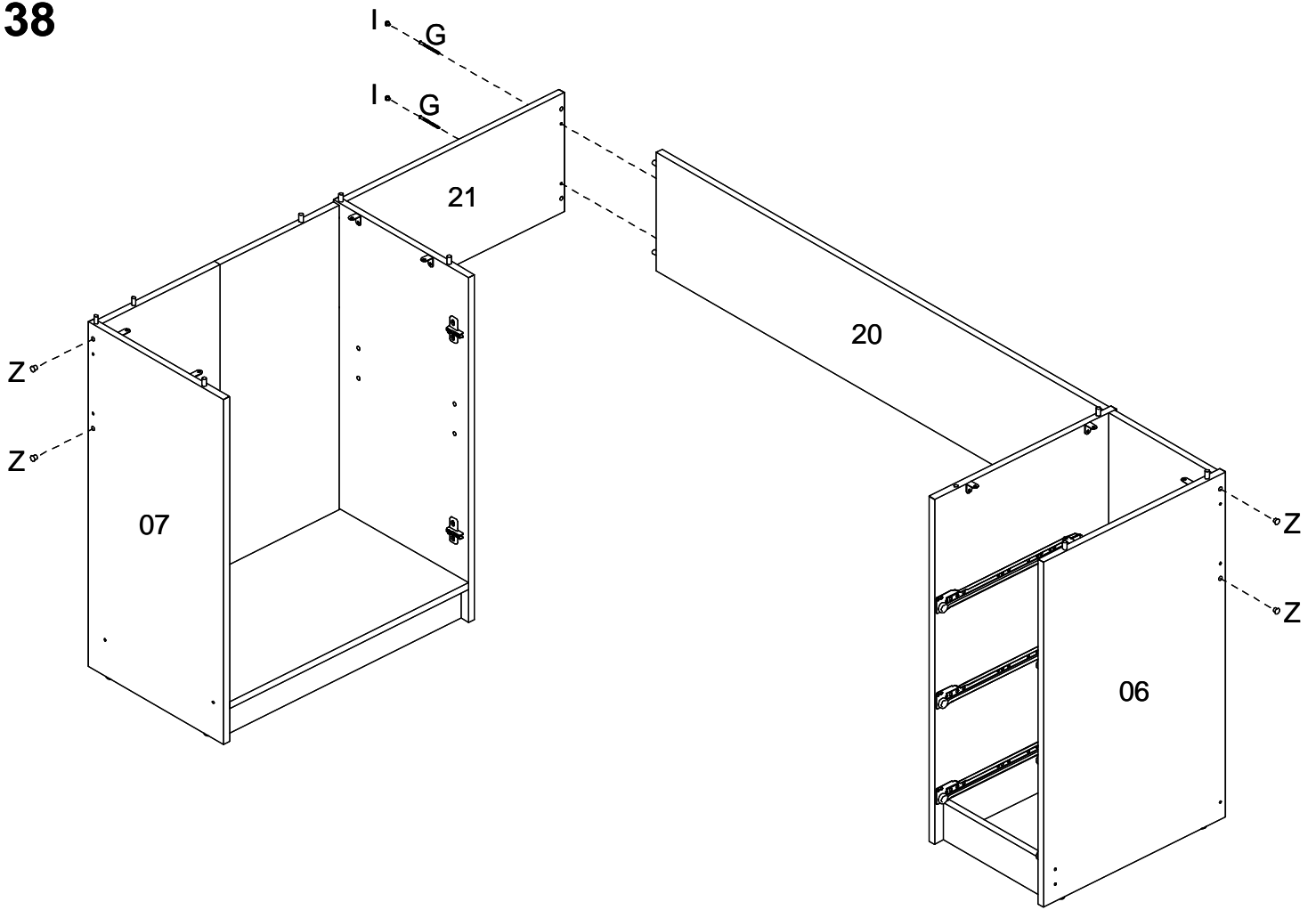
36



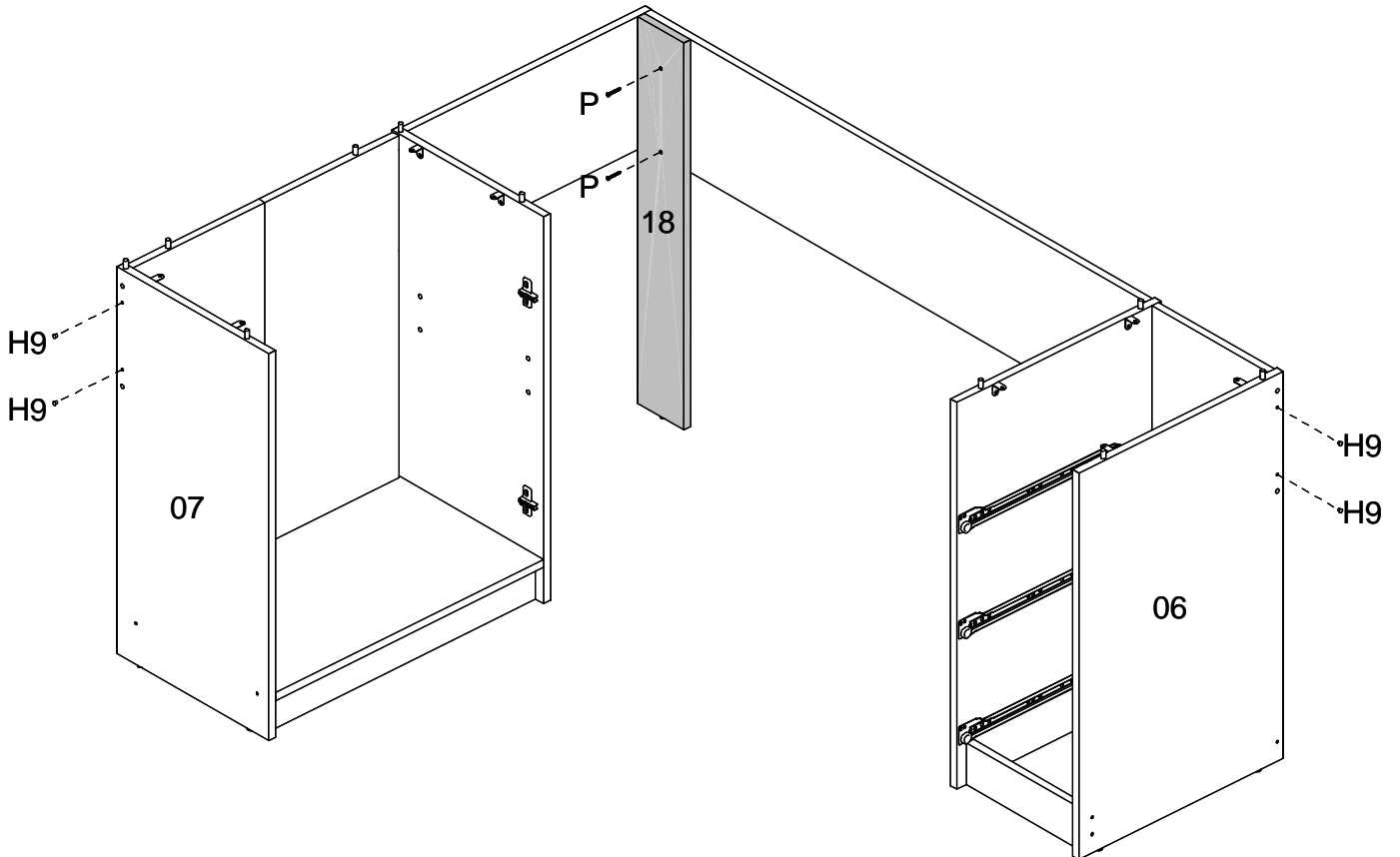
37



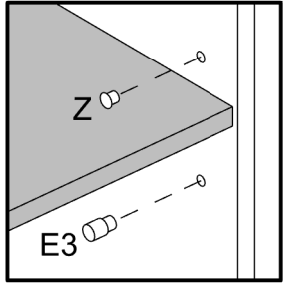
38



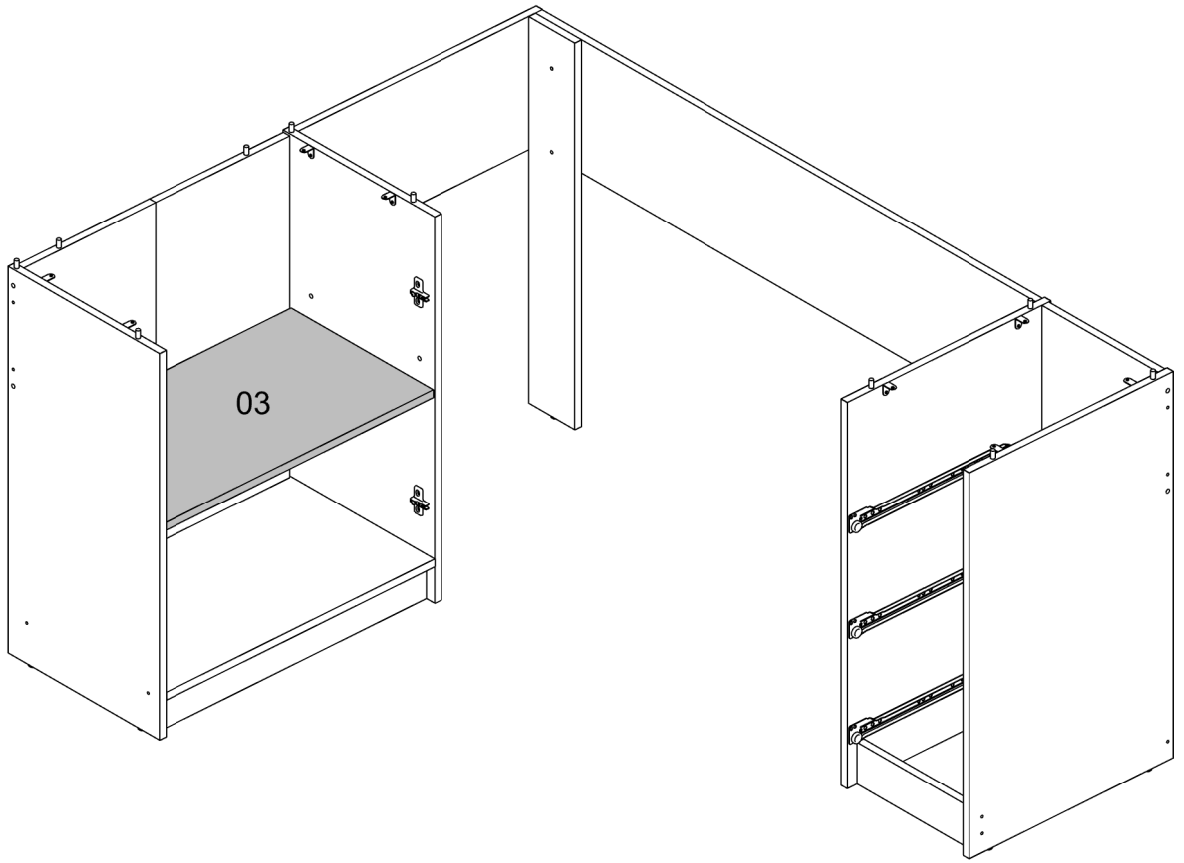
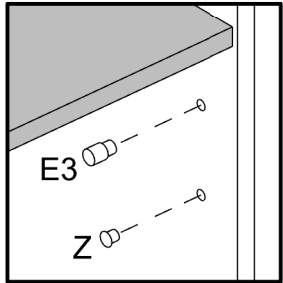
39



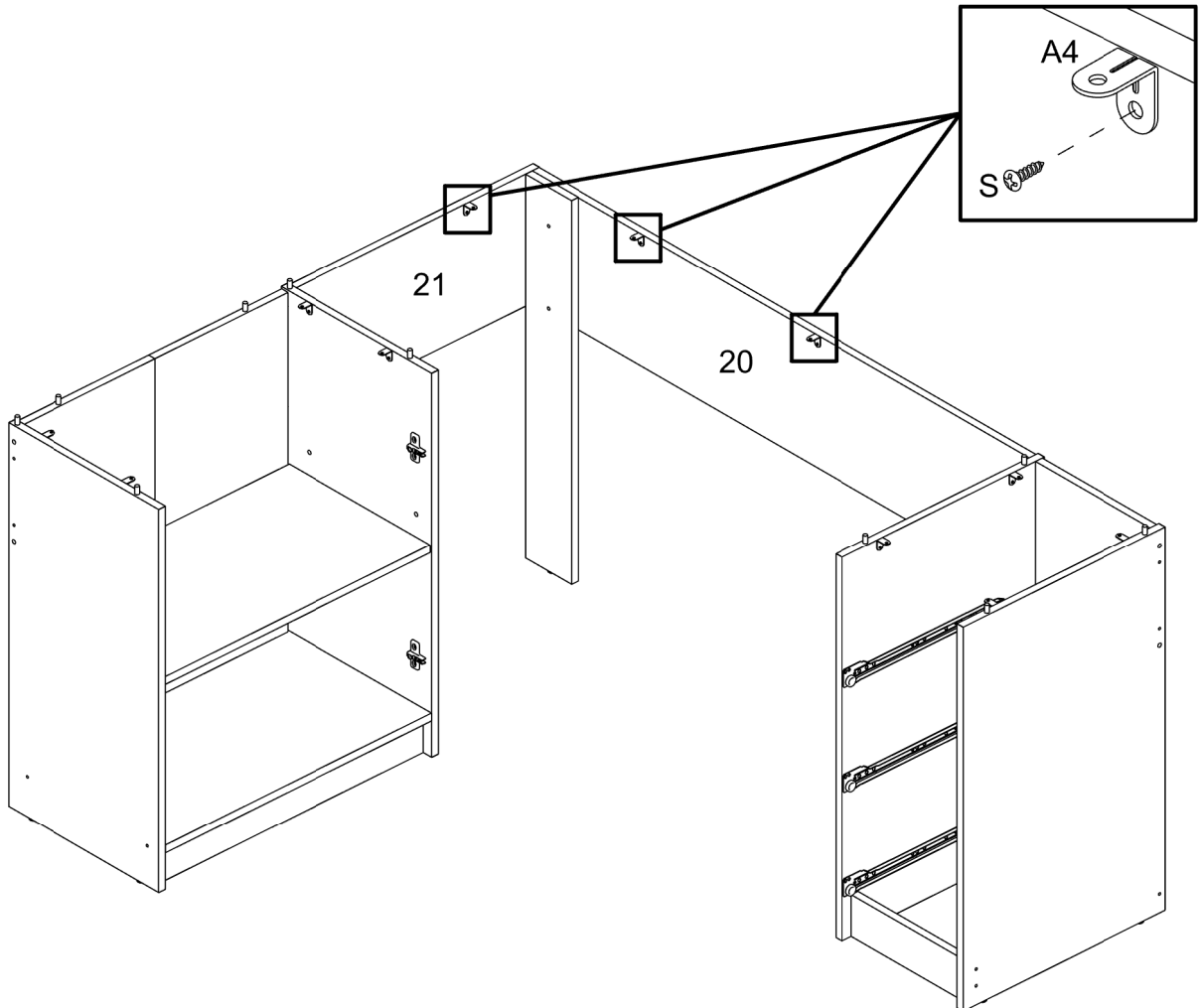
40



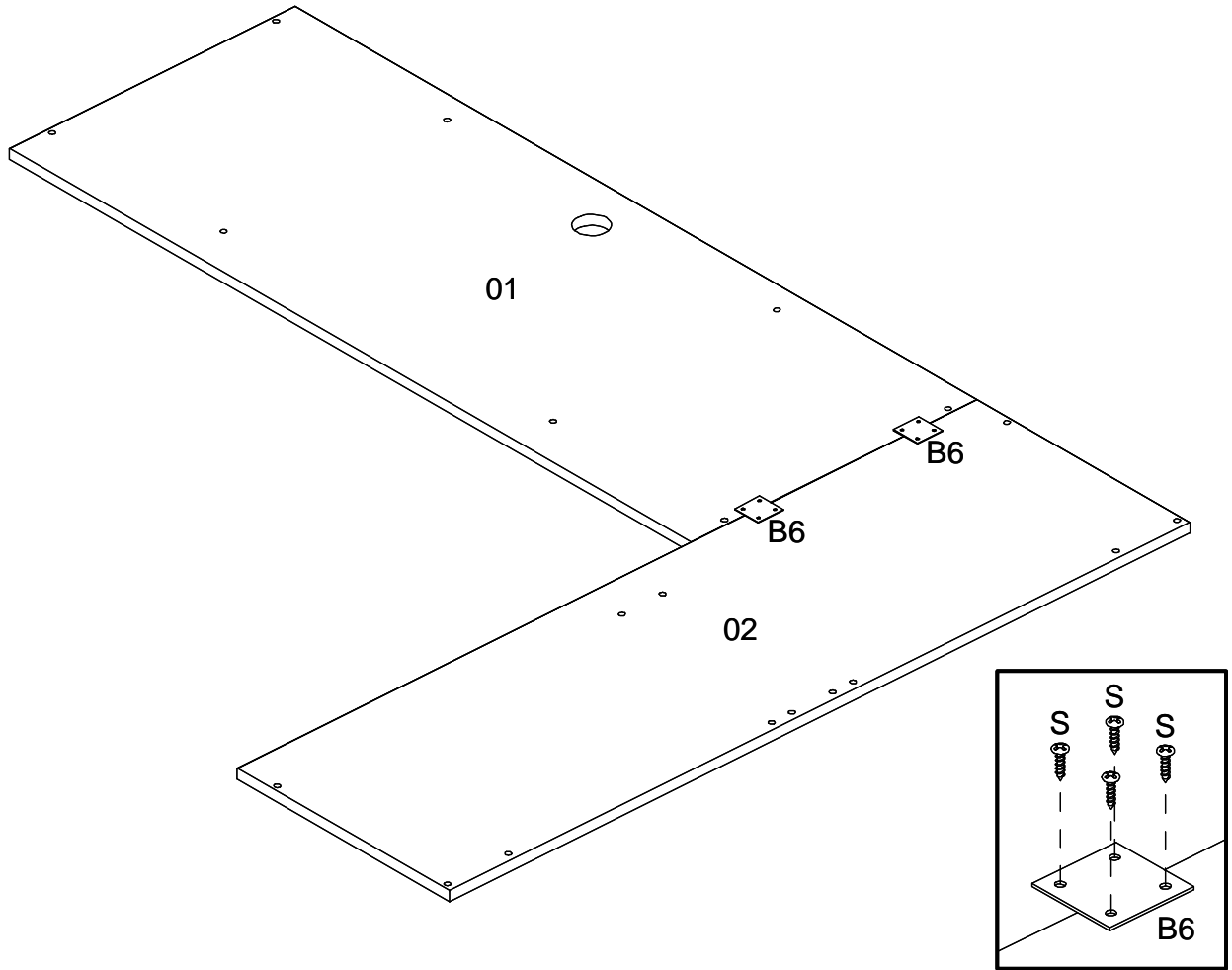
or / ou / o



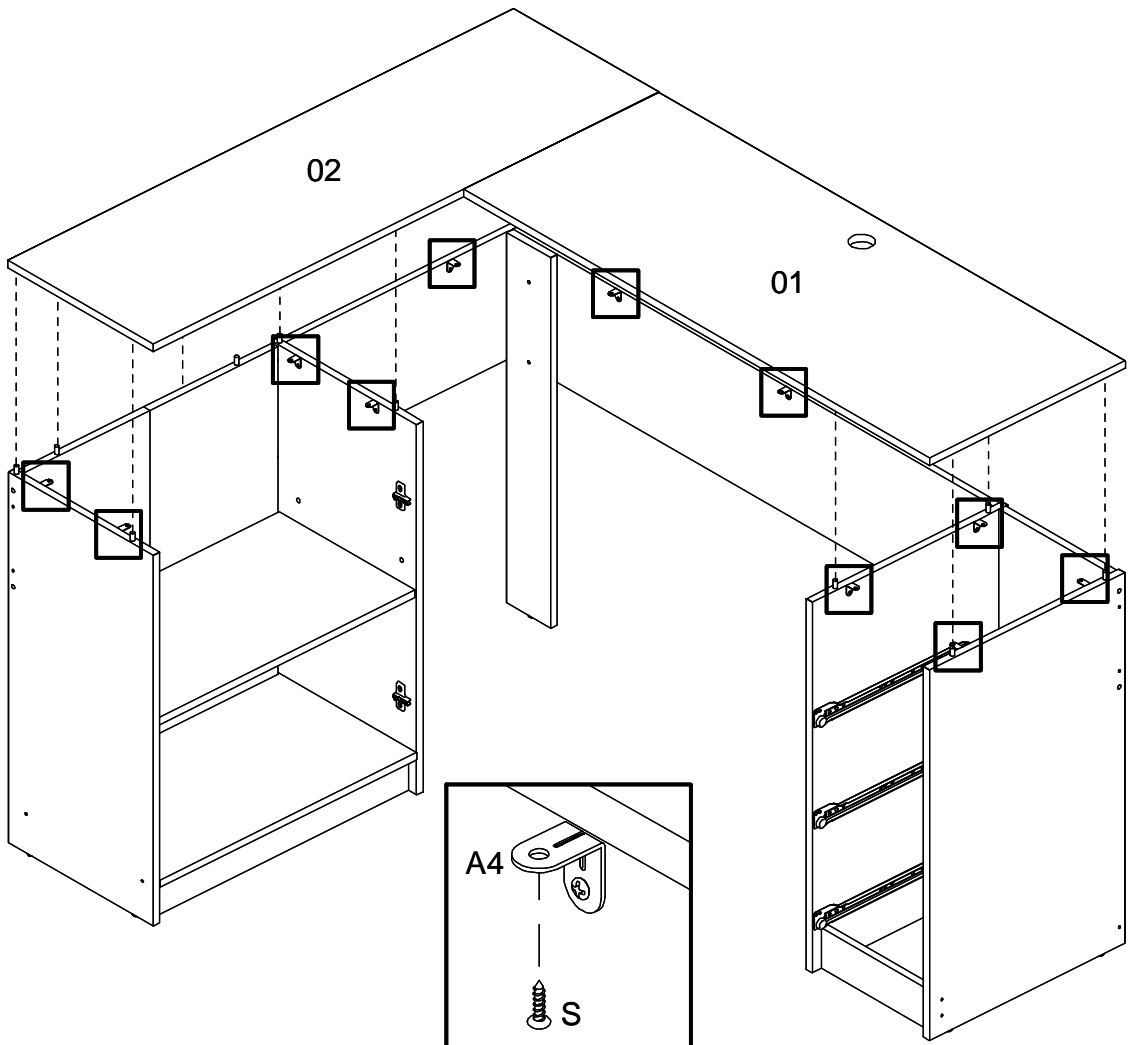
41



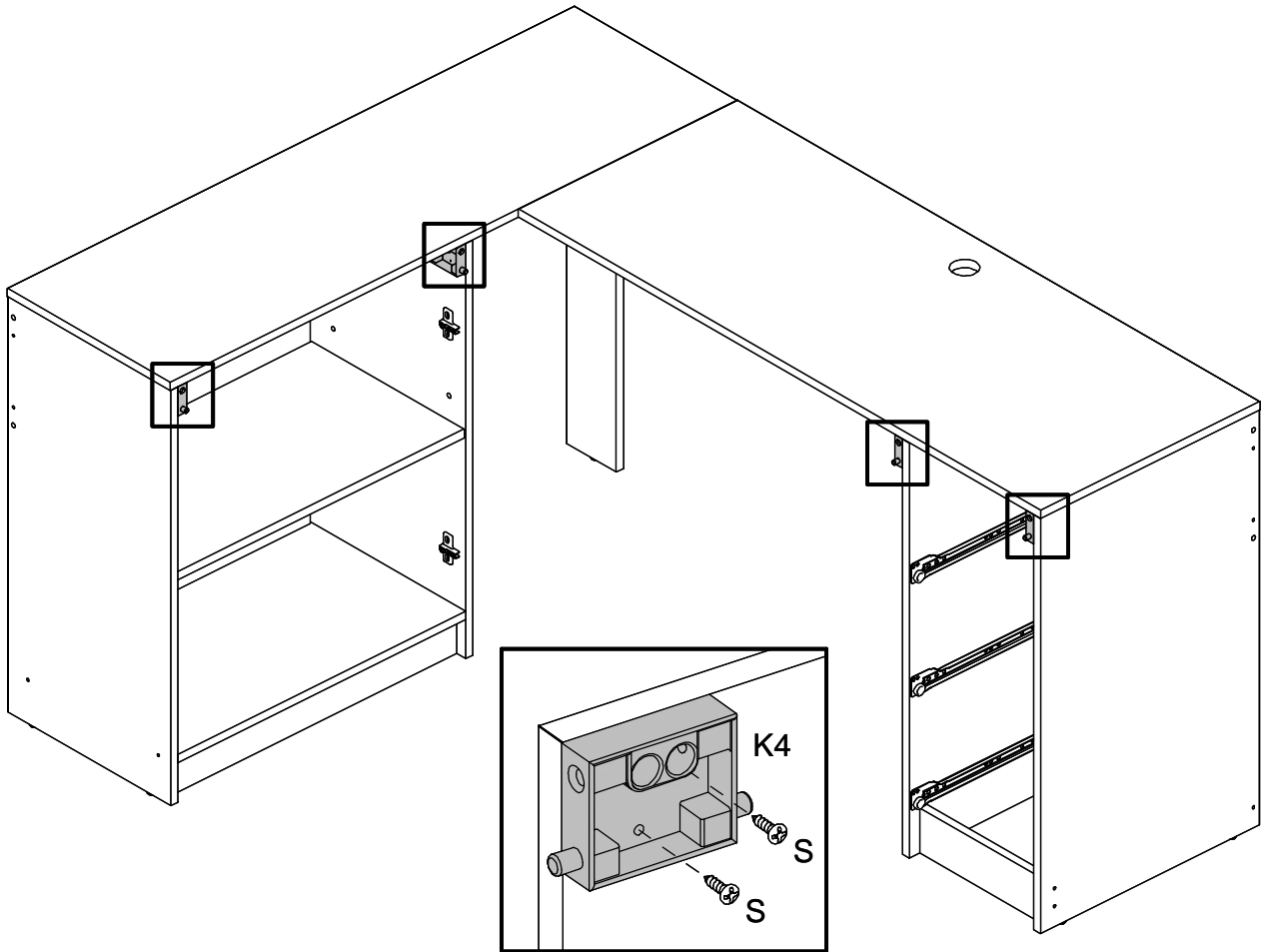
42



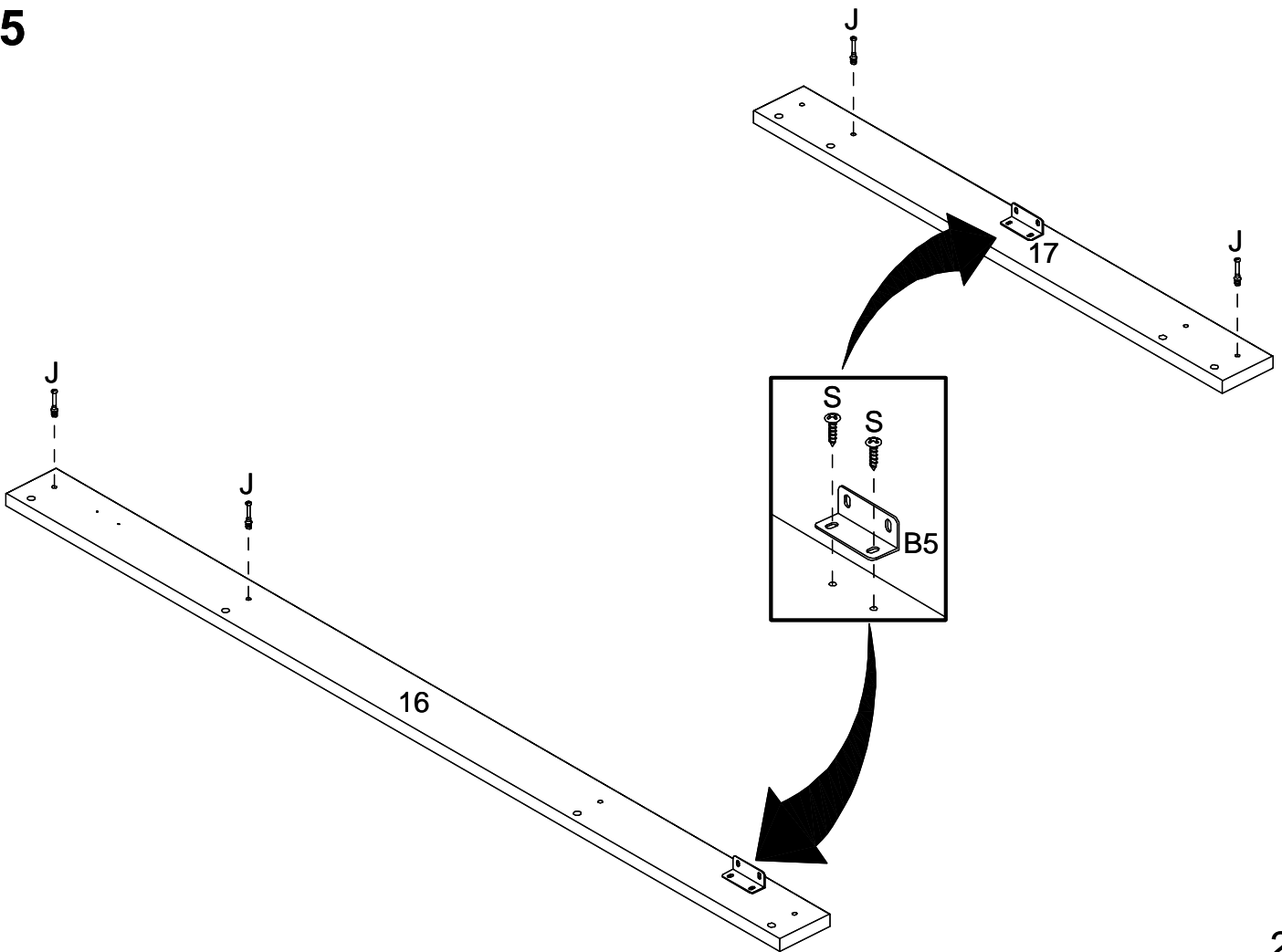
43



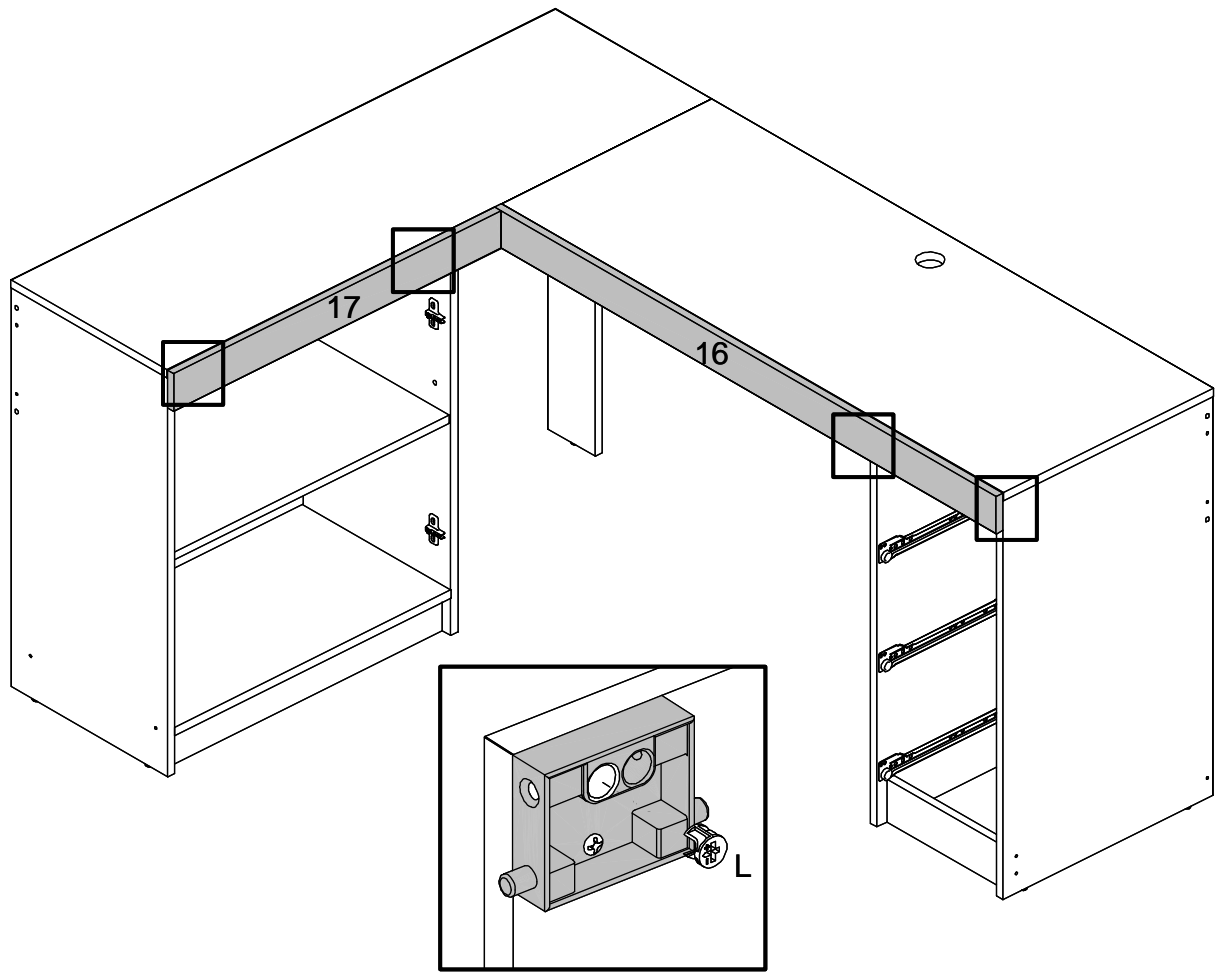
44



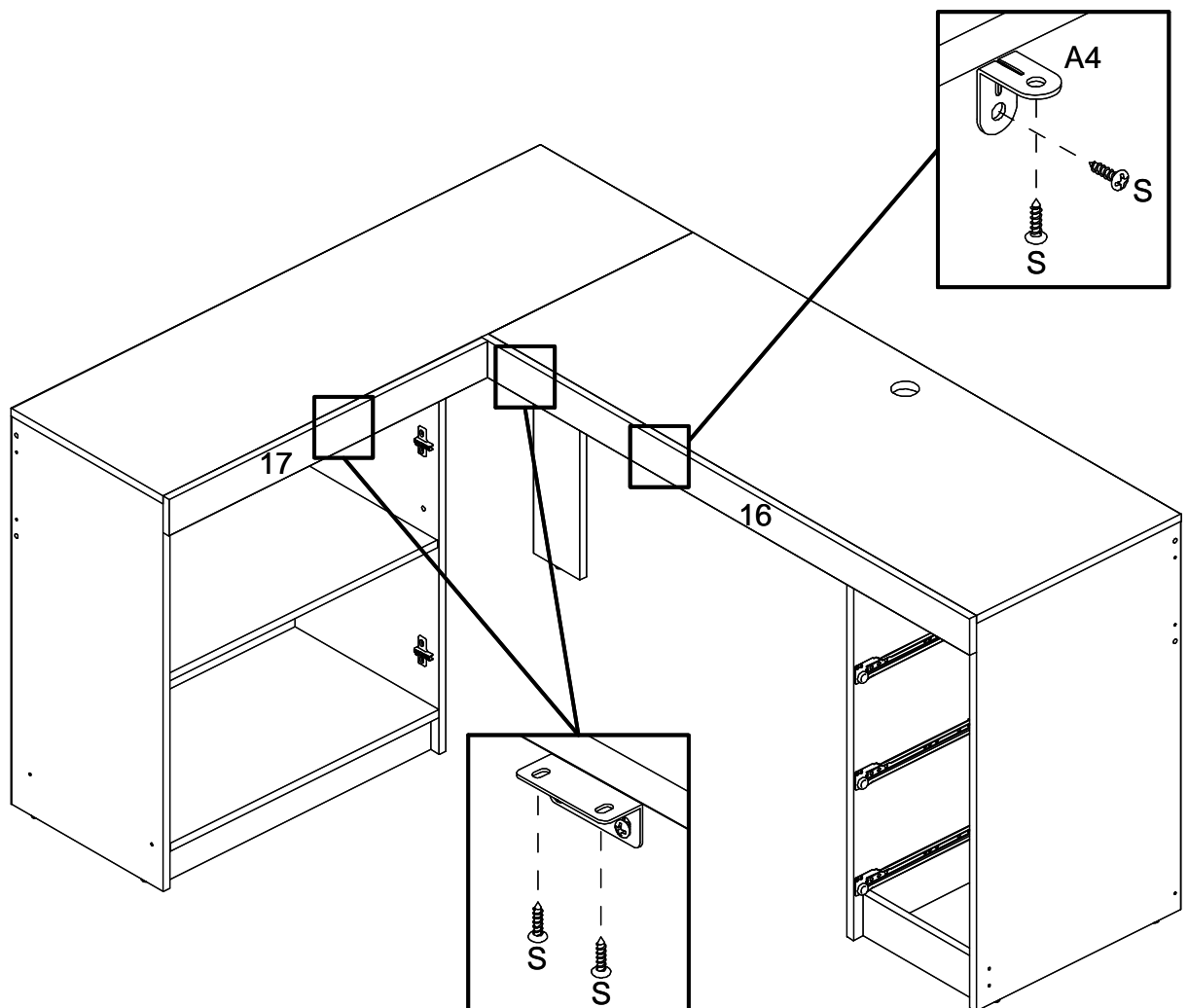
45

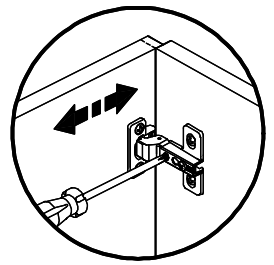
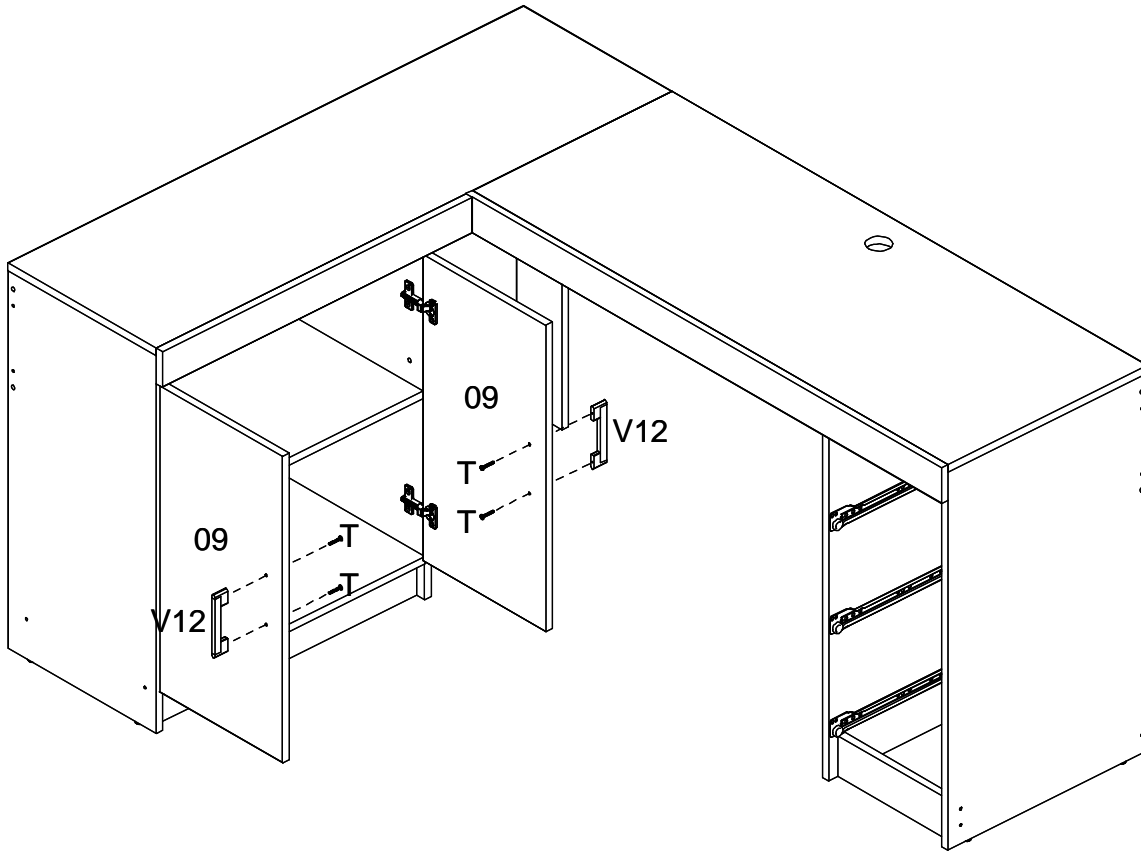


46

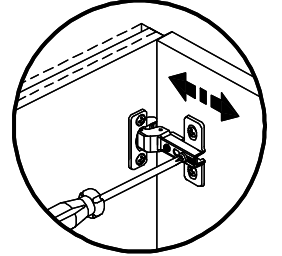


47

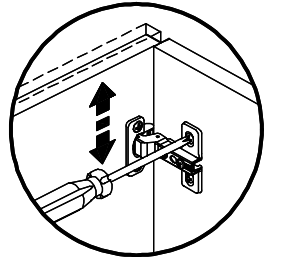




Horizontal Adjustment
Regulagem Horizontal
Ajuste Horizontal



Depth Adjustment
Regulagem Profundidade
Ajuste Profundidad



Vertical Adjustment
Regulagem Vertical
Ajuste Vertical

