

1000006535 - 18/06/2015

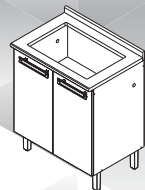
LINHA JAZZ

IG2A-80 COOK 4B / IG2A-80 COOK 5B

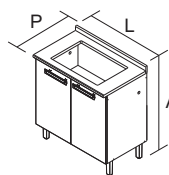
Gabinete 2 Portas Para Cooktop 4 e Bocas

Cozinhas

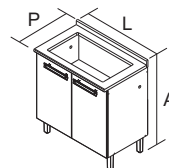
Itatiaia



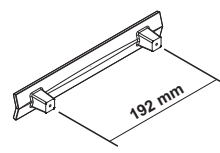
Nº	CÓDIGO CODE CÓDIGO	DESCRIÇÃO DESCRIPTION DESCRIPCIÓN	ACABAMENTO FINISH TERMINACIÓN	QUANTIDADE QUANTITY CANTIDAD		Dimensão Dimension/Dimension		
						COMP	LARG	ESP
1	310006272	LATERAL DIR IG2A SUPREMA COOK TOP CBG-FF	FF COIMBRA BEGE	1	PC	670	451	15
2	310006273	LATERAL ESQ IG2A SUPREMA COOK TOP CBG-FF	FF COIMBRA BEGE	1	PC	670	451	15
3	310006283	BASE IG2-80 SUPREMA CBG-FF	FF COIMBRA BEGE	1	PC	769	450	15
4	310006285	PRATELEIRA IG2-80 SUPREMA CBG-FF	FF COIMBRA BEGE	1	PC	769	400	15
5	310001291	REGUA SUP IG2-80 ELEGANCE CBG-FF	FF COIMBRA BEGE	2	PC	769	53	15
6	310006289	COSTA 795X340 CBG-HDF	HDF COIMBRA BEGE	1	PC	795	340	3
7	310004450	PORTA MED-40 JAZZ/ROY CBG-FF	FF COIMBRA BEGE	2	PC	397	656	15
8	310006279	TAMPO IG2-80 COOKTOP 4B SUPREMA PP-389	MDP + LAMINA GRAN. PRETO	1	PC	801	485	25
8	310006293	TAMPO IG2-80 COOKTOP 5B SUPREMA PP-389	MDP + LAMINA GRAN. PRETO	1	PC	801	485	25
9	310008436	CONJ REGUA/PERFIL 80 COOK TOP PP-389	MDP + LAMINA GRAN. PRETO	1	PC	801	70	15



IG2A-80 COOK 4B
PRODUTO MONTADO:
A: 900 L: 800 P: 500 MM

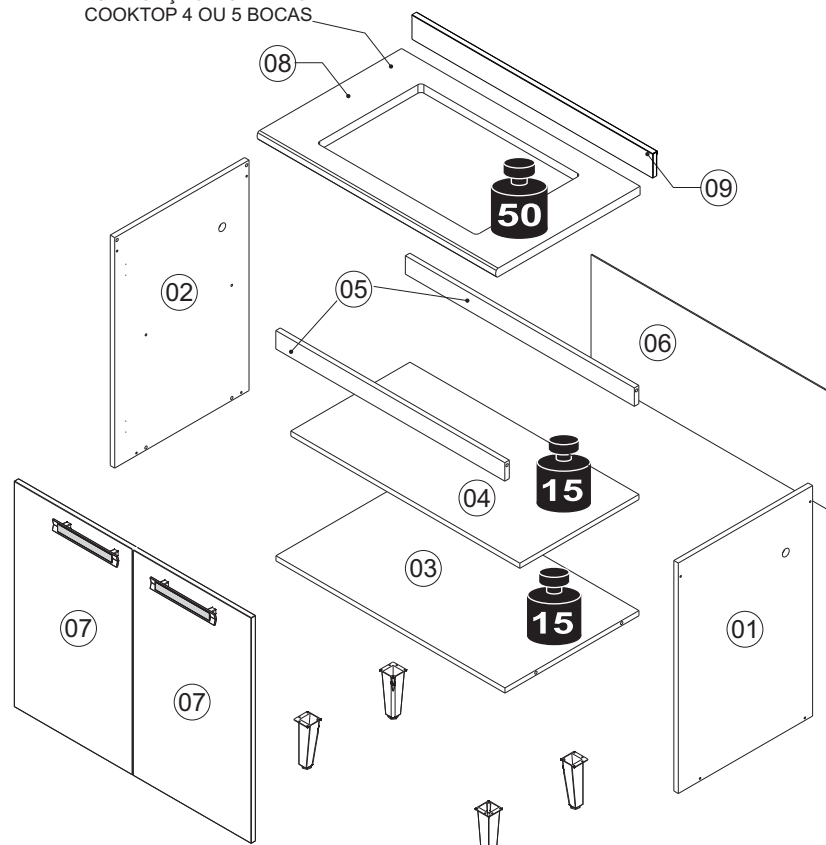


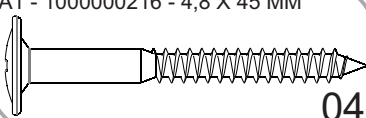

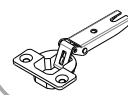
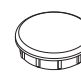
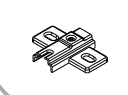
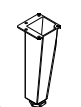
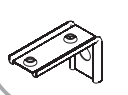
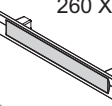
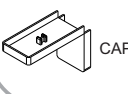
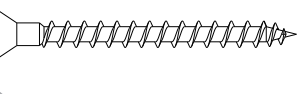


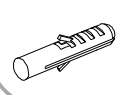
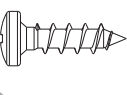

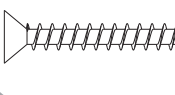

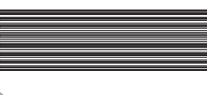

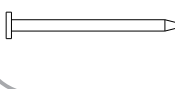
IG2A-80 COOK 5B
PRODUTO MONTADO:
A: 900 L: 800 P: 500 MM



PUXADOR / DIMENSÃO
HANDLE / DIMENSION
TIRADOR / DIMENSIÓN

VERIFICAR OPÇÃO DO TAMPO PARA
COOKTOP 4 OU 5 BOCAS



A1 - 1000000216 - 4,8 X 45 MM  04	F13 - 1000000369 - 15 MM  SUPOORTE DE PRATELEIRA SHELF SUPPORT SOPORTE PARA REPISA 04
F1 - 1000001195 - 26MM  DOBRADIÇA FRAME WING BISAGRA 04	F139 - 1000003479 - CBG 24 MM  TAPA FURO PLASTIC CAP TAPA AGUJEROS 04
F3 - 1000001191 - 26MM 1MM - D1  CALÇO DOBRADIÇA DOOR WING SOPORTE BISAGRA 04	F40 - 3000004186 - 160 X 55 X 55 MM  PÉ ARMÁRIO FOOT CABINET PATA 04
F5 - 1000001266 - 51 X 38 X 22 MM  CANTONEIRA METALICA METALIC 'L' BRACKET ESQUINERA METÁLICA 04	F106 - 1000000183 - 192 MM 260 X 40 X 33 MM  PUXADOR HANDLE TIRADOR 02
F6 - 1000001309  CAPA PLASTICA CANTONEIRA 'L' BRACKET CAPA PLÁSTICA PARA ESQUINERA 04	M1 - 1000001179 - 3,5 X 40 MM  11
F7 - 1000001310 - 12 MM  ADESIVO TAPA FURO COVER STICKER ADHESIVO TAPA TORNILLO 08	M4 - 1000001183 - 28MM  02
F8 - 1000000262 - 8 MM  BUCHA ANCHOR TARUGO PLÁSTICO 04	M6 - 1000001180 - 4,0 X 14 MM  56
F9 - 1000001257 - 8 MM  BATENTE P/ PORTA - SILICONE SILICON STOPPER TOPE PARA PUERTA - SILICÓN 04	M7 - 1000001181 - 3,5 X 23 MM  04
F10 - 1000001086 - 10G  COLA BRANCA WHITE GLUE COLA BLANCA 01	M13 - 1000000500 - 8 X 30 MM  CAVILHA MADEIRA WOODEN DOWEL TARUGO DE MADEIRA 08
F12 - 1000001258 - 19 X 19 X 14 MM  CANTONEIRA L DOIS FUROS 2-HOLES 'L' BRACKET ESQUINERA L CON DOS PERFORACIONES 06	M15 - 1000001177 - 10 X 10  30

TERMO DE GARANTIA

PARABÉNS!
Você acaba de comprar um produto que é referência de qualidade, durabilidade e beleza em todo o Brasil. Isso porque a Itatiaia faz de tudo para oferecer a você as melhores cozinhas de madeira do mercado.

DISPOSIÇÕES E PRAZOS DE GARANTIA
A Itatiaia Móveis S/A estipula que o produto especificado, fica garantido pelo prazo de 6 (seis) meses, contados a partir da entrega efetivado produto. Este prazo é compreendido como sendo: 3 (três) meses como garantia legal e 3 (três) meses como garantia contratual.

Constatado o eventual defeito de fabricação, o consumidor deverá entrar em contato com a loja onde adquiriu o produto.
No prazo de garantia, as partes eventualmente defeituosas serão substituídas gratuitamente, por outra da mesma linha e modelo, assim como a mão-de-obra aplicada.

O projeto, instalação e a montagem na residência do consumidor não é de responsabilidade da Itatiaia. A montagem deve seguir corretamente as instruções que se encontram dentro da embalagem de cada módulo.

Esta garantia é válida em todo o território brasileiro, inclusive em toda e qualquer região litorânea.
A Itatiaia se reserva o direito de efetuar modificações de caráter técnico em seus produtos, sem aviso prévio.

EXCLUSÃO DA GARANTIA
O presente termo exclui de sua garantia:
- danos causados em consequência de acidentes, mau uso, manuseio ou deslocamento incorreto dos produtos;
- danos causados por montagem inadequada;
- danos em decorrência de agentes externos (inundações, incêndios, etc);
- danos causados pela utilização de produtos de limpeza não recomendados no manual de instrução do produto;
- despesas de transporte, frete ou seguro;
- defeitos oriundos da utilização do produto em ambientes sujeitos a gases corrosivos, umidade excessiva ou em locais de altas/baixas temperaturas, poeira ou acidez.

A Itatiaia não se responsabiliza por incorreta instalação de cubas, pias, mármore, granitos ou similares. Também não será responsável pelas instalações elétricas, hidráulicas e de gás, bem como pelos danos que estes possam vir a causar ao produto.
A fixação dos armários de forma segura e garantida depende da qualidade da parede na qual os mesmos serão instalados. A Itatiaia não se responsabiliza por danos causados por instalação dos armários em paredes inadequadas.

CUIDE BEM DO SEU ARMÁRIO

Dicas de limpeza e conservação:

- Para limpar corretamente seus armários de madeira, use sempre um pano liso e **levemente** umedecido com água;
- Não se esqueça de enxugar o seu armário! Ele não deve permanecer úmido, pois a água pode prejudicar o acabamento ou causar mofo na madeira;
- Não se recomenda o uso de produtos à base de amoníaco.
- Não utilize esponja de aço ou qualquer material que possa arranhar a superfície dos armários durante a limpeza.
- Não utilize plásticos ou papéis coloridos para forrar os armários.
- Deve-se evitar guardar sal, cebola, catchup, mostarda e outras substâncias ácidas sem as devidas embalagens de proteção.
- Evite arrastar objetos em cima dos armários. Eles podem riscar e prejudicar o acabamento de seu móvel de cozinha;
- O material dos seus móveis tem um tratamento contra fungos e cupins, mesmo assim, em ambientes infestados recomenda-se a dedetização antes de instalar a sua cozinha;
- Para os armários com pia, é importante tomar cuidado ao redor dela, evitando-se o contato direto com água nas demais partes do produto. A área exposta a umidade pode influenciar na durabilidade dos seus móveis;
- Tente evitar a exposição direta ao sol. Sugere-se utilização de cortinas para proteger seus móveis de cozinha;
- Produtos adquiridos fora do Brasil com defeitos de fabricação do produto, favor entrar em contato com a loja onde adquiriu sua Cozinha Itatiaia.

TAKING GOOD CARE OF YOUR CABINET

Cleaning and caring instructions:

- Wipe the wood cabinet down with a moist cloth to properly clean the cabinet.
- Do not forget to dry your cabinetry out! Humidity can damage the finish or create mould.
- Chemical products are not recommended;
- Never clean the cabinet with scouring powders, steel scrubber pads or any other product which can scratch its surface.
- Cabinet surfaces should not be covered with colored plastic or paper sheets.
- Acid substances like salt, onion, ketchup and mustard must remain properly stored in sealed containers.
- Avoid dragging objects on top of the cabinet. They might scratch the finishing.
- Wood cabinets are made of mould and termites resistant materials, however, it is recommended to use termiticides in infested places before installing the cabinets.
- Avoid the direct contact of water with other surfaces than the sink, as the humidity can affect the durability of the cabinets.
- Avoid cabinets exposure to direct Sun light. Drapers suggested.
- For technical assistance outside Brazil, please, contact the store where you purchased your Itatiaia.

CUIDE BIEN DE SU APARADOR

Indicaciones de limpieza y conservación

- Para limpiar correctamente su aparador de madera, siempre use un paño húmedo.
- No se olvide de secar su aparador! No debe permanecer húmedo, pues el agua puede perjudicar el acabado o causar moho en la madera.
- No es recomendable utilizar productos con amoníaco.
- No utilizar esponjas de acero o cualquier material que dañe la superficie de los aparadores.
- No utilizar plásticos o papeles coloridos para forrar los armarios.
- Debe evitarse guardar sal, cebolla, ketchup, mostaza o cualquier producto ácido sin el embalaje de protección.
- Evite arrastrar objetos encima de los aparadores. Ellos pueden riscar o dañar el acabado de su mueble de cocina.
- El material de los muebles tiene un tratamiento contra los hongos y las polillas, aun así, en ambientes infestados, se recomienda desinfectar antes de instalar su cocina.
- Para los armarios con lavaplatos, es importante tomar cuidado alrededor de ella, evitando el contacto directo con el agua en las demás partes del producto. El área expuesta a la humedad puede influir en la durabilidad de sus muebles.
- Evite la exposición directa al sol. Se sugiere la utilización de cortinas para proteger sus muebles de cocina.
- Los productos adquiridos fuera de Brasil con defectos de fabricación de productos, favor póngase en contacto con la tienda donde compró su Cucina Itatiaia.

Linha de Interesse Geral do Consumidor
Ligação gratuita de qualquer ponto do país

0800 032 6111

Sugestão da quantidade de pessoas necessárias para montagem e fixação do produto na parede.
Tip of the number of people required for product assembly and wall mounting.

Consejo de la cantidad de personas necesarias para el montaje de productos y montaje de la pared.

1 Montagem
 Mounting
 Montaje

1 Fixação
 Fixation
 Fijación

01 Importante: Passar cola nas cavilhas
Mandatory to glue the dowels
 Importante: Pasar cola en los tarugos

02

03 ATENÇÃO: ENCAIXE O PINO PARA POSICIONAR OS PÉS
WATCH FOR THE PILOT HOLE BEFORE SCREWING THE LEGS
 ATENCIÓN: FIJE LOS PINES PARA POSICIONAR LAS PATAS

ATENÇÃO: A ABA DO PÉ DEVE APOIAR NA LATERAL
BEWARE: LEG EDGE MUST LEAN ON SIDE PANEL
 ATENCIÓN: EL BORDE DE LA PATA DEBE APOYAR EN EL COSTADO

04

05

06

07 IMPORTANTE: NECESSÁRIO FIXAÇÃO NA PAREDE
IMPORTANT: CABINET MUST BE ATTACHED TO THE WALL
 IMPORTANTE: ES NECESARIO FIJAR EN LA PARED

8mm / 5/16"

08

09

*** Importante: Colocar parte metálica para frente**
Important: Place the metal part facing forward
 Importante: Fijar la parte metálica para frente

10

11

12

PORTA MÉDIA
 MEDIUM SIZE DOOR
 PUERTA MEDIANA
 (656 X 397 X 15 mm)

13

14

15

FURO PARA PASSAGEM DA MANGUEIRA DE GÁS
 HOLE FOR GAS HOSE
 HUECO PARA EL PASAJE DE LA MANGUERA DEL GAS

RECOMENDAÇÃO IMPORTANTE:
 Por motivo de segurança não utilize o botijão de gás dentro do armário.

WARNING:
 For safety reasons do not place the propane tank within the cabinet.

Recomendación importante:
 Por motivo de seguridad no utilice el botellón de gas dentro del armario.