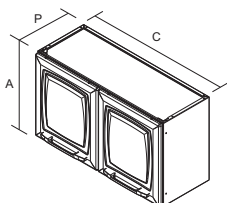
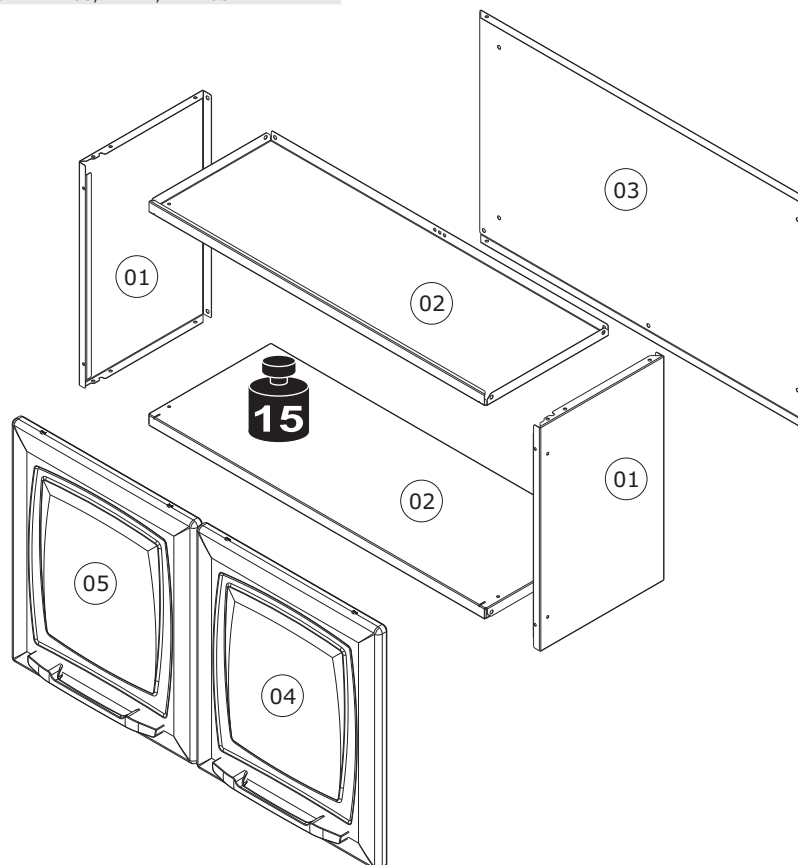


Nº	CÓDIGO CODE CÓDIGO	DESCRIÇÃO / DIMENSÃO (mm) DESCRIPTION / DIMENSION (mm) DESCRIPCIÓN / DIMENSIÓN (mm)	MATERIAL / ACABAMENTO Raw Material / FINISH MATERIA PRIMA / TERMINACIÓN	QUANTIDADE QUANTITY CANTIDAD
CORPO / CARCASS / CAJA				
01-	3000000992	LATERAL IP3-105 BRA / 402 x 256 x 17 MM	AÇO/STEEL/ACERO - BRANCO/WHITE/BLANCO	2
02-	3000001022	TETO/FUNDO IPLD-70 BRA / 698 X 254 X 20 MM	AÇO/STEEL/ACERO - BRANCO/WHITE/BLANCO	2
03-	3000001202	COSTA IPG2-70 BRA / 697 X 402 X 15 MM	AÇO/STEEL/ACERO - BRANCO/WHITE/BLANCO	1
PORTAS / DOORS / PUERTAS				
04-	3000002832	PORTA SS PEQ-35 CRIATIVA BRA / 397 X 347 X 20 MM	AÇO/STEEL/ACERO - BRANCO/WHITE/BLANCO	1
05-	3000002835	PORTA SS PEQ-35 CRIATIVA BRA / 397 X 347 X 20 MM	AÇO/STEEL/ACERO - BRANCO/WHITE/BLANCO	1



IPG2-70
 Produto Montado
 C: 700 mm A: 400 mm P: 280 mm

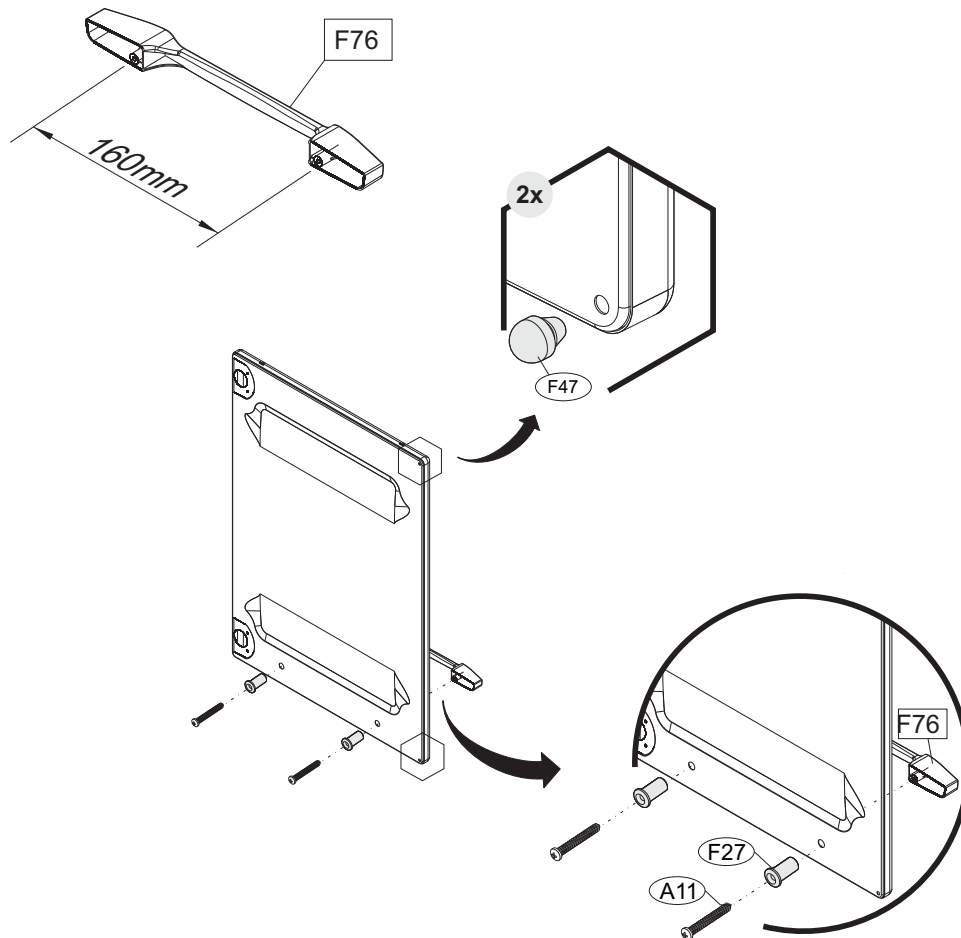
Peso máximo suportado
 Maximum weight supported
 Peso máximo soportado

MONTAGEM DE FRENTE

ASSEMBLING INSTRUCTIONS-CABINETS FRONT PORTION

ARMADO FRONTAL

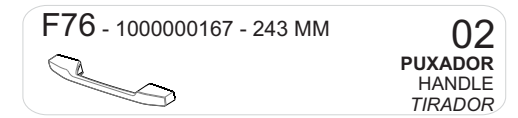
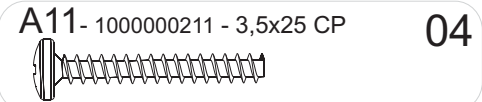
PORTA 09 e 10 / Door 09,10/ Puerta 09,10
PUXADOR / MONTAGEM / DIMENSÃO
 HANDLE / ASSEMBLING / DIMENSION
 TIRADOR / ARMADO / DIMENSIÓN



FERRAGEM PUXADORES

HANDLE HARDWARE

HERRAJE TIRADORES



POSIÇÃO DO PUXADOR

POSICIÓN DEL TIRADOR

HANDLE POSITION

