



**MANUAL DE MONTAGEM
ASSEMBLY INSTRUCTIONS
INSTRUCCIONES DE MONTAJE**

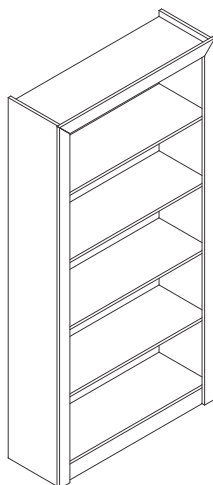
COD BR: BL 01-06 BL 01-164

Sumário Summary Resumen

Introdução Introduction Introducción	3
Antes de começar Before starting Antes de comenzar	4
Evite acidentes Avoid accidents Evitar accidentes	4
Dimensões e ferramentas Dimensions and tools Dimensiones y herramientas	5
Identificação das peças Identifying parts Identificación de las piezas	6
Acessórios incluídos na caixa Hardware included in box Accesorios incluidos en la caja	7
Montagem do móvel Furniture assembly Montaje del mueble	8

Introdução Introduction Introducción

Leia atentamente este manual e siga os passos indicados para uma perfeita montagem.
Read this manual and follow the steps for the perfect fit.
Lea este manual y siga los pasos para el ajuste perfecto.

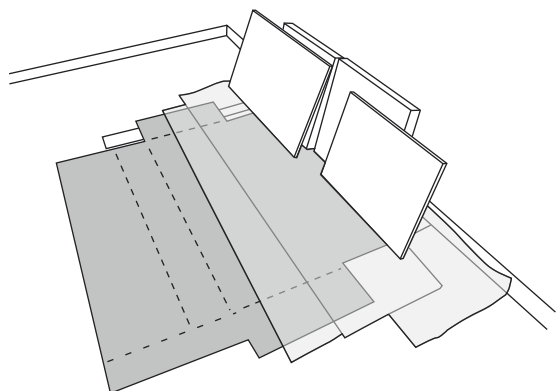


Antes de começar Before starting Antes de comenzar

Antes de começar a montagem prepare o ambiente, deixando-o completamente limpo e com bom espaço para iniciar o trabalho.

Prepare the room before starting the assembly, leaving it completely clean and the area in good condition to start the work.

Antes de comenzar el montaje preparar el ambiente, dejándolo completamente limpio y con bueno espacio para comenzar el trabajo.



Utilize o papelão da própria embalagem para separar e apoiar as peças retiradas das caixas.

Use the cardboard of the packaging to separate and support the parts removed from the boxes.

Utilice el cartón de la embalaje para separar y apoyar las piezas desmontadas de las cajas.



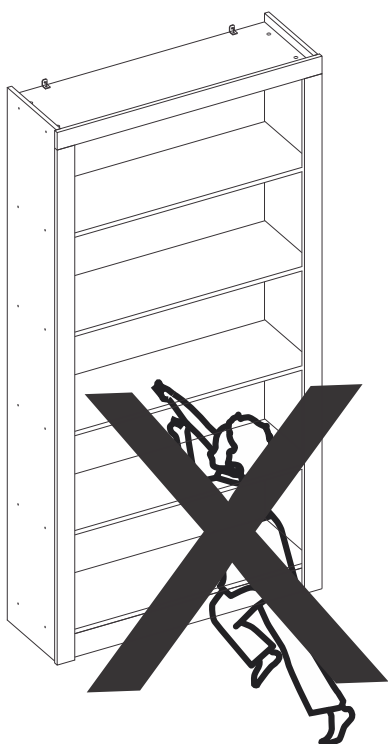
Forre a área de montagem com um cobertor ou tapete. Assim, você evita avarias nas peças durante o processo de montagem.

Cover the assembly area with a blanket or carpet to avoid damaging the parts during the assembly process.

Cubrir la zona de ensamble con una manta o alfombra. De este modo, se evitan daños en las piezas durante el proceso de montaje.



Evite acidentes Avoid accidents Prevenir accidentes



Não escale ou se apoie no móvel.

Do not climb or lean on the furniture.

No se suba ni se apoye en el mueble.

Dimensões e ferramentas
Dimensions and tools
Dimensiones y herramientas

Dimensões:

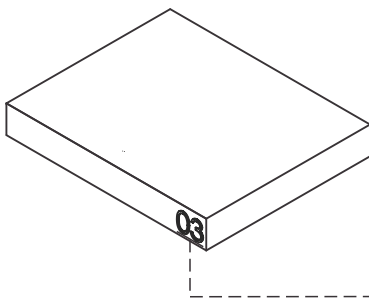
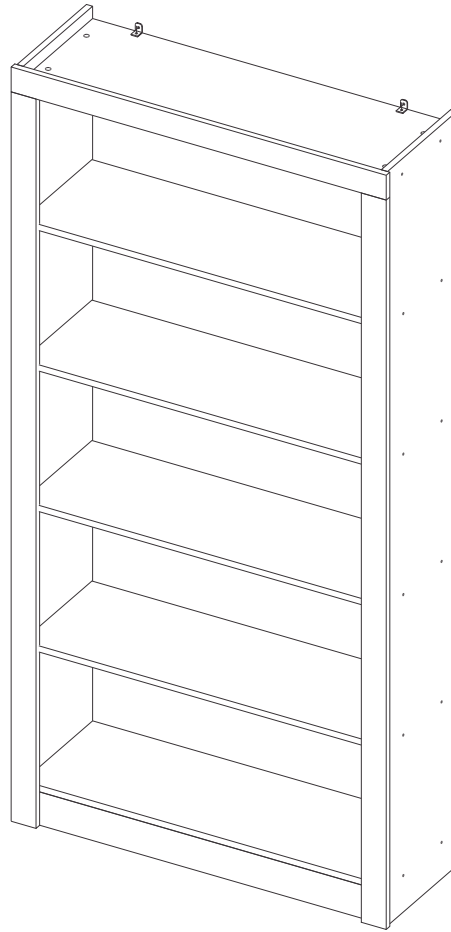
L: 905 A:1825 P:305 mm

Dimensions:

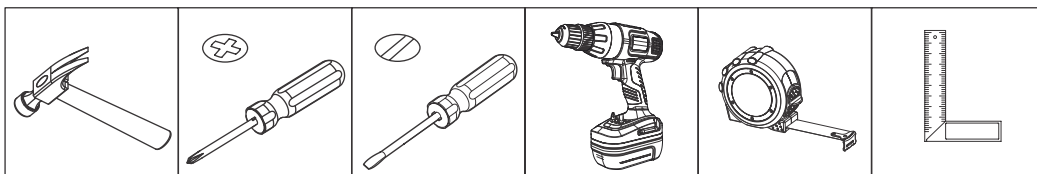
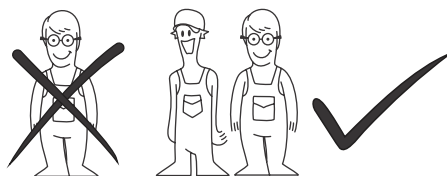
W: 35.63 H: 71.85 D: 12.01 inches

Dimensiones:

L: 905 A: 1825 P: 305 mm



UTILIZE ALCOOL PARA REMOVER O NUMERO DAS PEÇAS
USE ALCOHOL TO REMOVE PART NUMBERS
UTILICE ALCOHOL PARA ELIMINAR EL NUMERO DE LAS PIEZAS

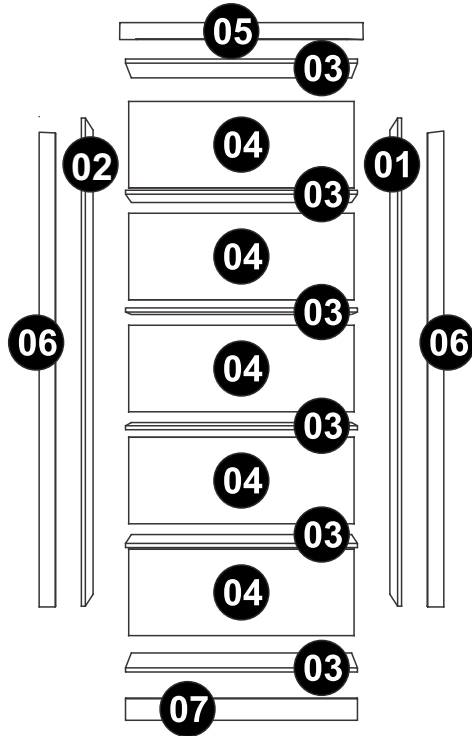


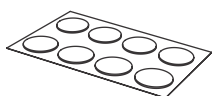
COD BR: BL 01-06 BL 01-164

PEÇA	DESCRIÇÃO	QUANT.
001	LATERAL ESQUERDA	1
002	LATERAL DIREITA	1
003	PRATELEIRA	6
004	COSTAS	5
005	VISTA MENOR	1
006	VISTA MAIOR	2
007	RODAPÉ	1

PART	DESCRIPTION	QTY
001	LEFT SIDE	1
002	RIGHT SIDE	1
003	SHELF	6
004	BACK	5
005	LOWER DETAIL	1
006	LONGER DETAIL	2
007	BASEBOARD	1

PIEZA	DESCRIPCIÓN	CANTIDAD
001	LATERAL IZQUIERDA	1
002	LATERAL DERECHA	1
003	ESTANTE	6
004	REVÉS	5
005	DETALLE MENOR	1
006	DETALLE MAYOR	2
007	RODAPÍE	1





TAPA FUROS x 26
STICKER x 26
TAPAS PLÁSTICAS x 26



PÉS REDONDOS x 4
ROUND FEET x 4
PIES REDONDOS x 4



EF 000106 x 22
3,5x14



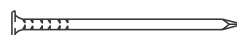
EF 000033 x 24
8x30



EF 000266 X 24



EF 000132 x 28
4x50 CC



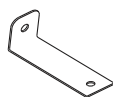
EF 000168 X 90
10x10 C/C



GIZ x 01
CHALK x 01
TIZA x 01



EF 000015 X 2



EF 000529 X 2



SUPORTE ANGULAR x 10
ANGULAR SUPPORT x 10
SOPORTE ANGULAR x 10

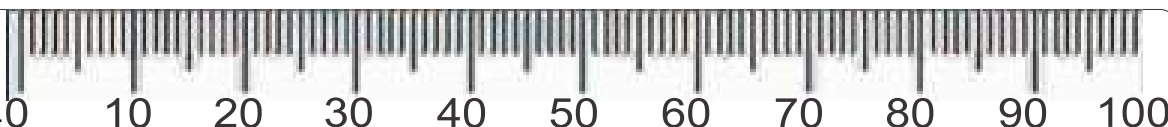


EF 000267 X 20

Utilize para medir as ferragens.

Utilice para medir el herraje.

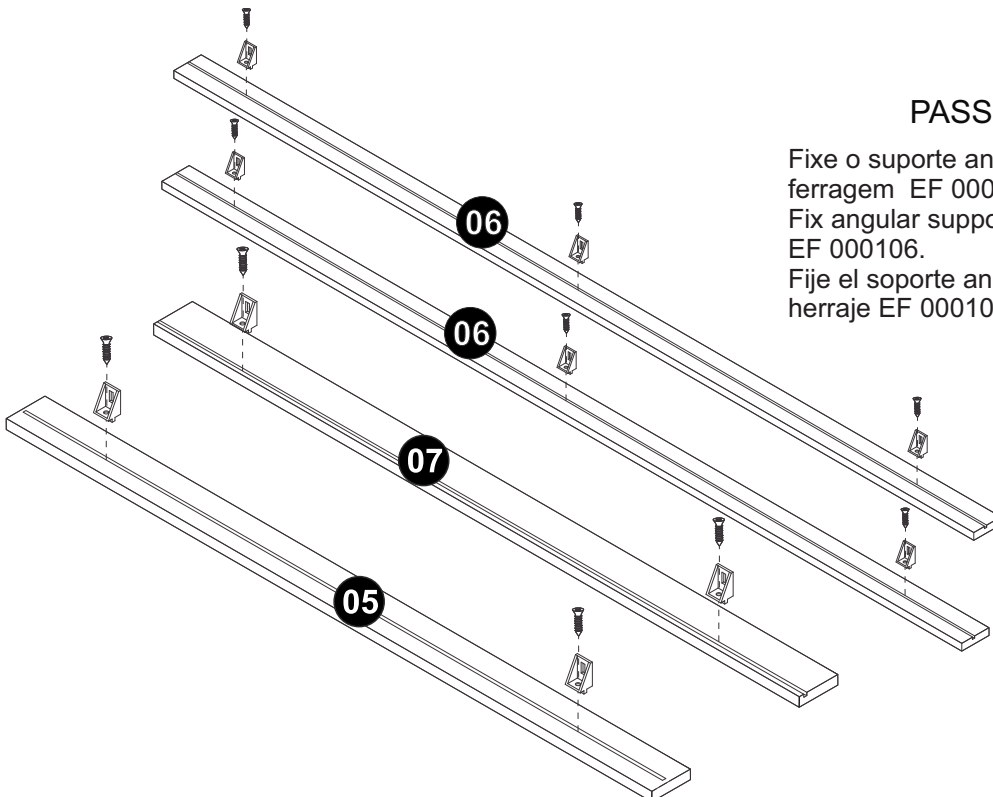
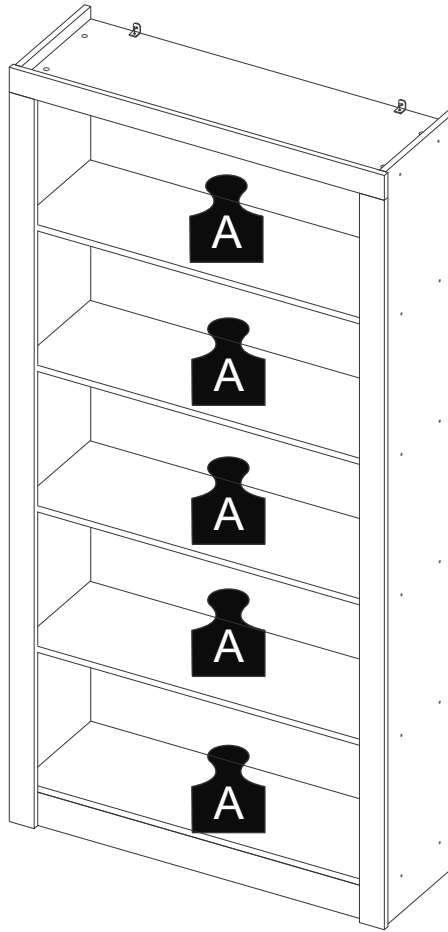
Use for measuring the hardware.



Garantia (exclusivo para o Brasil/exclusivo de Brasil/exclusive to Brazil):

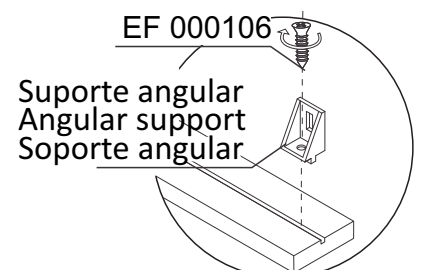
A garantia dos produtos fabricados pela BRV Móveis, abrange eventuais defeitos-vícios de fabricação, no prazo estabelecido pelo código de Defesa do Consumidor, em seu artigo 26.II. o qual prevê a garantia de 90 (noventa) dias.

A = 10KG - 22LB



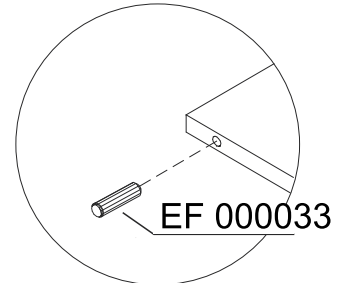
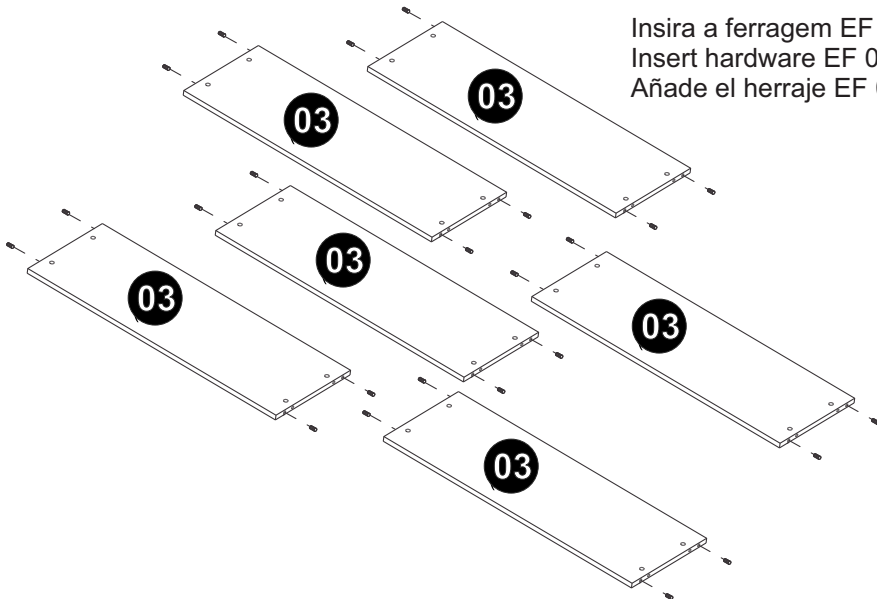
PASSO 1 / STEP 1 / PASO 1

Fixe o suporte angular nas peças 05, 06 e 07 utilizando a ferragem EF 000106.
Fix angular support at pieces 05, 06 and 07 using hardware EF 000106.
Fije el soporte angular en las piezas 05, 06 y 07 utilizando el herraje EF 000106.



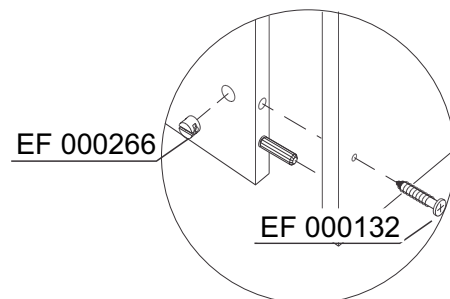
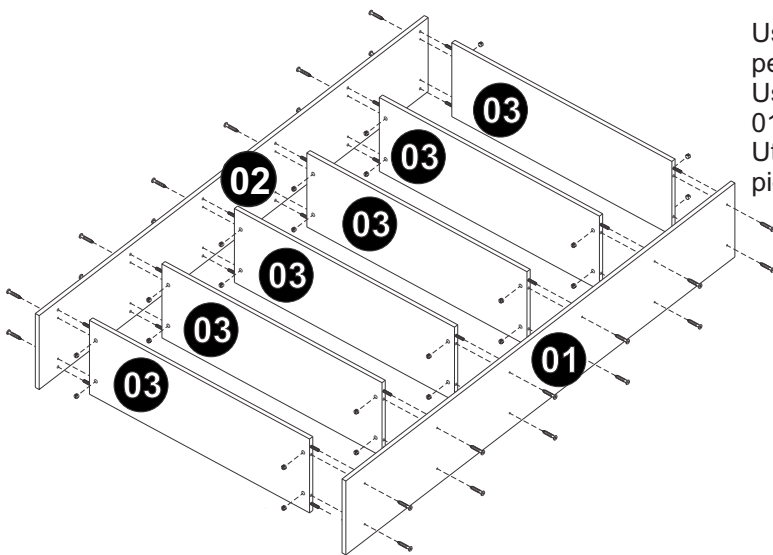
PASSO 2 / STEP 2 / PASO 2

Insira a ferragem EF 000033 nas pré-furações existentes nas peças 03.
Insert hardware EF 000033 at pre-drilled holes in pieces 03.
Añade el herraje EF 000033 en los huecos ya marcados en las piezas 03.



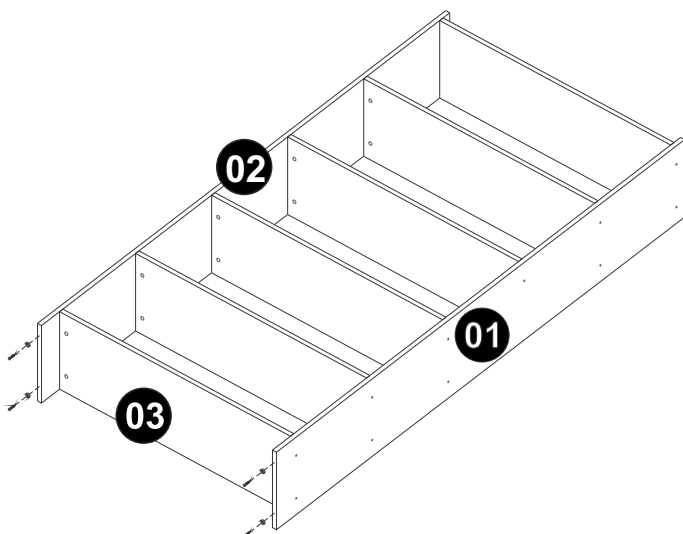
PASSO 3 / STEP 3 / PASO 3

Use as ferragens EF 000266 e EF 000132 para conectar as peças 01, 02 e 03.
Use hardware EF 000266 and EF 000132 to connect pieces 01, 02 and 03.
Utilice los herrajes EF 000266 y EF 000132 para juntar las piezas 01, 02 y 03.



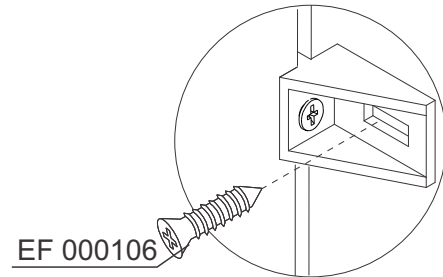
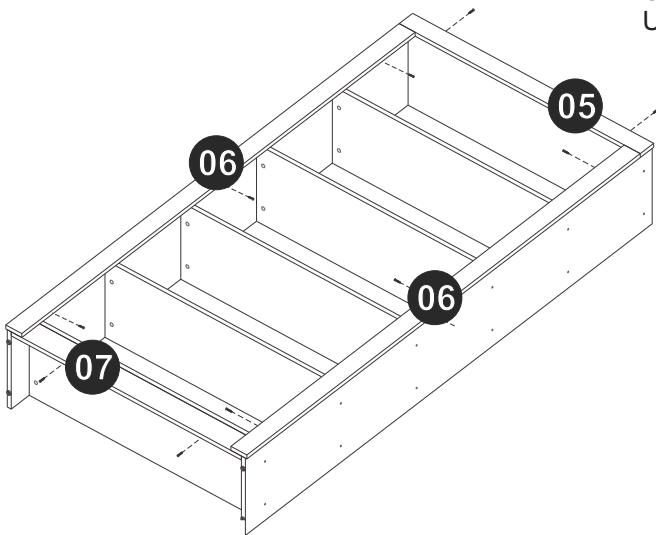
PASSO 4 / STEP 4 / PASO 4

Fixe os pés redondos usando a ferragem EF 000168.
Fix the round feet using hardware EF 000168.
Fije los pies redondos utilizando el herraje EF 000168.



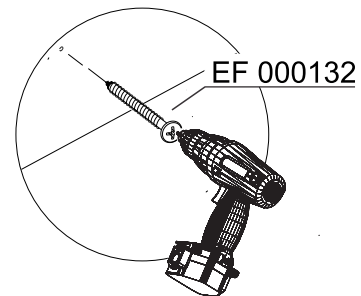
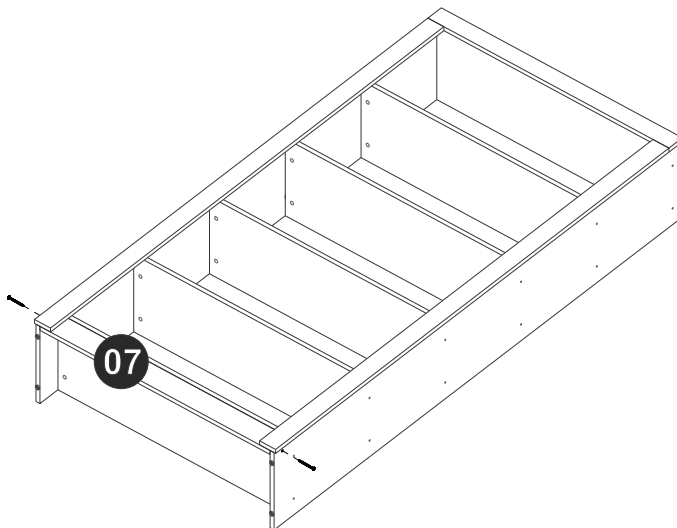
PASSO 5 / STEP 5 / PASO 5

Use a ferragem EF 000106 para fixar as peças 05, 06 e 07.
Use hardware EF 000106 to fix pieces 05, 06 and 07.
Utilice el herraje EF 000106 para fijar las piezas 05, 06 y 07.



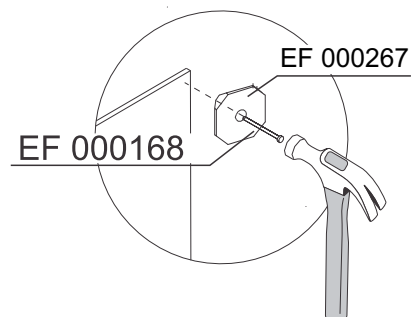
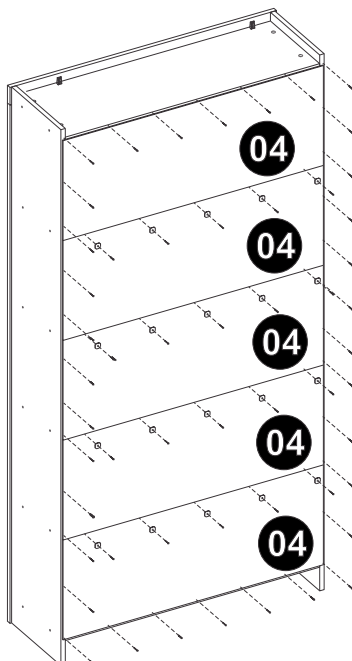
PASSO 6 / STEP 6 / PASO 6

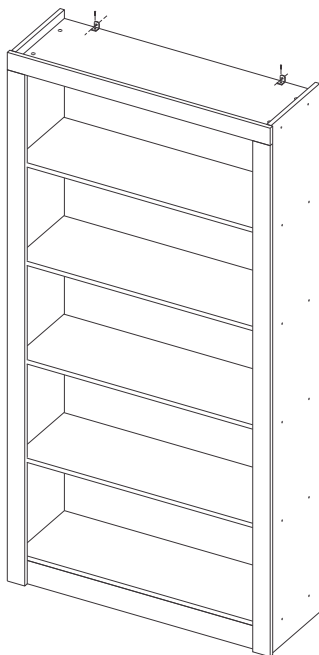
Use a ferragem EF 000132 para fixar a peça 07.
Use hardware EF 000132 to fix piece 07.
Utilice el herraje EF 000132 para fijar las pieza 07.



PASSO 7 / STEP 7 / PASO 7

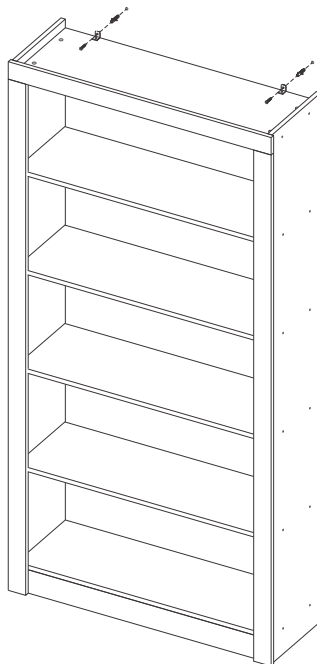
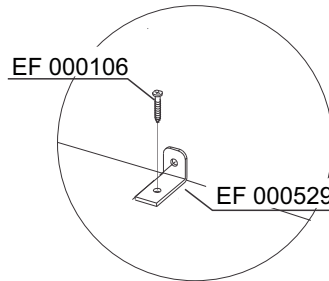
Fixe as peças 04 ao móvel utilizando a ferragem EF 000168 e EF 000267.
Fix pieces 04 to the furniture using hardware EF 000168 and EF 000267.
Fije las piezas 04 al mueble utilizando el herraje EF 000168 y EF 000267.





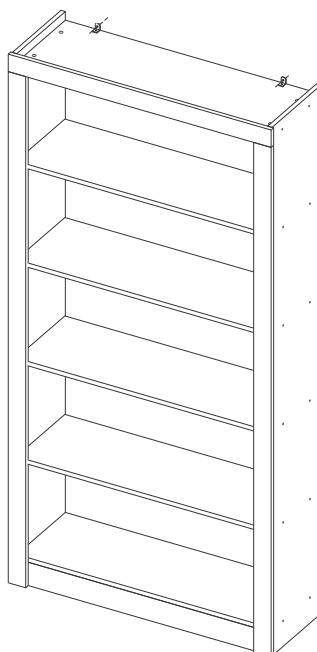
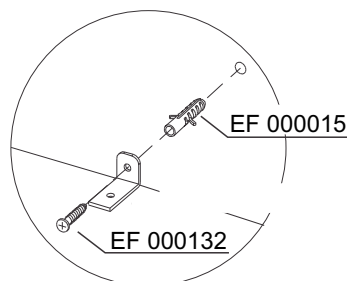
PASSO 8 / STEP 8/ PASO 8

Use a ferragem EF 000106 para fixar EF 000529 ao móvel.
Use hardware EF 000106 to fix EF 000529 to the furniture.
Utilice el herraje EF 000106 para fijar EF 000529 al mueble.



PASSO 9 / STEP 9 / PASO 9

Use as ferragens EF 000132 e EF 000015 para fixar o móvel na parede.
Use hardware EF 000132 and EF 000015 for fixing the furniture on the wall.
Utilice los herrajes EF000132 y EF000015 para fijar el mueble en la pared.



PASSO 10 / STEP 10 / PASO 10

Use os tapa furos para cobrir os parafusos aparentes. Use o giz para dar o acabamento final ao produto.
Use the caps to cover the visible screws. Use the chalk to give the final finish on the product.
Utilice los tapa huecos para cubrir los tornillos aparentes. Utilice la tiza para dar el acabado final al producto.

