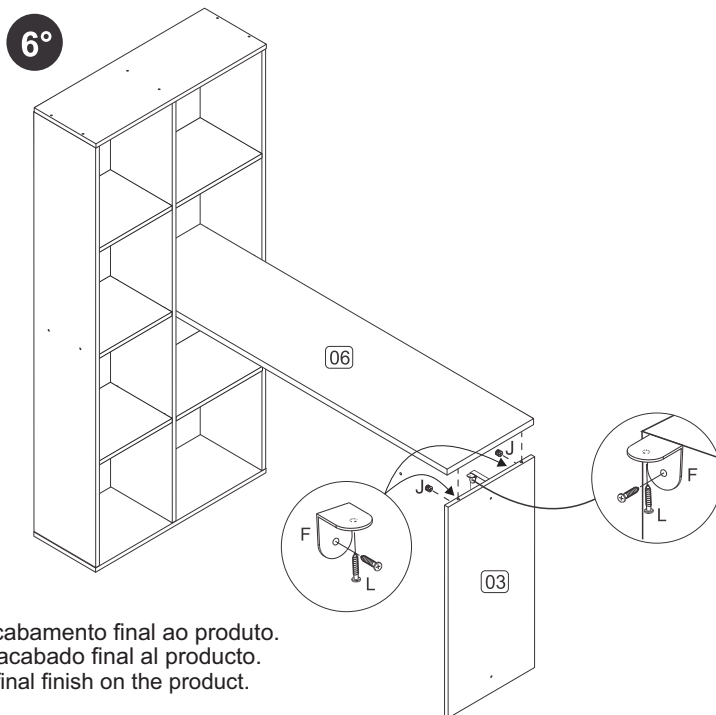
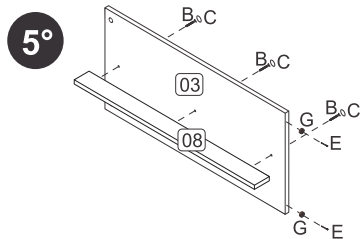
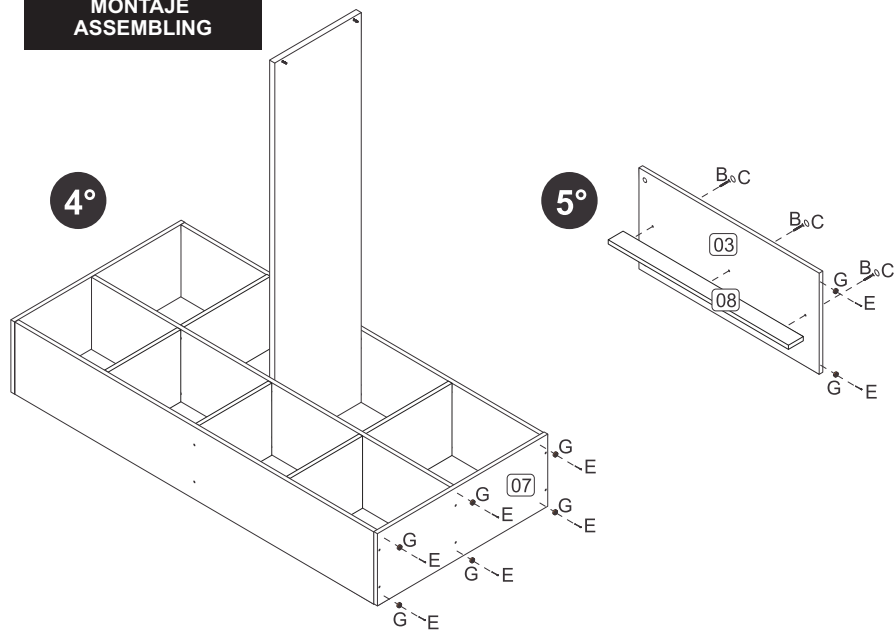


**MONTAGEM
MONTAJE
ASSEMBLING**



Utilize o giz para dar o acabamento final ao produto.
Utilice la tiza para dar el acabado final al producto.
Use the chalk to give the final finish on the product.

BRV
móveis

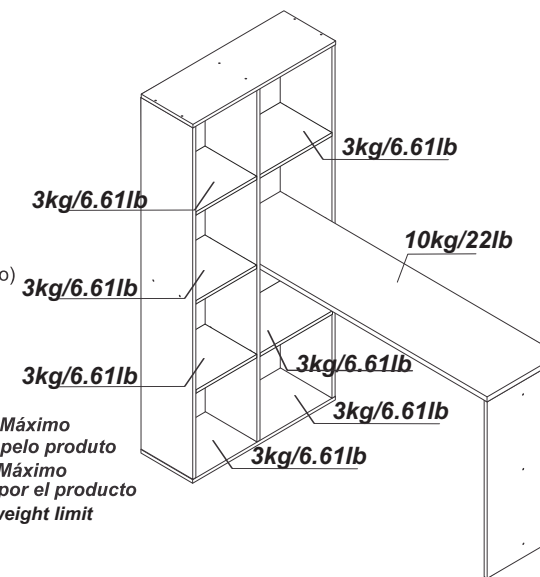
BE38



Ferramentas necessárias
(não fornecidas)
Herramientas necesarias
(no se incluye con el producto)
Needed tools
(not included)



45kg
99.2lb
Peso Máximo
suportado pelo produto
Peso Máximo
soportado por el producto
Product weight limit



Atenção!

1. Parabéns, você está adquirindo um produto com a qualidade BRV Móveis.
2. Antes de iniciar a montagem leia e observe severamente este manual.
3. **IMPORTANT!** Para que o produto não perca a garantia, solicitamos observar atentamente as orientações de montagem como: fixação do produto na parede, colocação de cola em locais específicos necessários, o peso suportado pelo produto, etc...
4. Caso não sinta segurança em realizar a montagem deste produtor, contrate um profissional capacitado.
5. Aconselhamos utilizar embalagem para forrar o chão, afim de não danificar o produto.

Limpeza:

1. Pano levemente umedecido com água, seguido de pano seco.
2. Não utilizar produtos químicos ou abrasivos.
3. Utilizar pano com álcool **SOMENTE** para eliminar a numeração de identificação da peça.

Atención!

1. Felicitaciones, usted está recibiendo un producto de calidad BRV Muebles.
2. Antes de comenzar el montaje, le a estas instrucciones cuidadosamente.
3. **IMPORTANT!** Para que el producto no perda la garantía, pedimos que le atentamente las instrucciones, principalmente la fijación del producto em uma parede, colocación de cola em local específico y necesario, el peso soportado por el producto etc...
4. Si usted no se siente seguro em hacer el montaje deste produto, póngase em contacto com um profissional.

Limpeza:







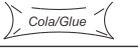





1. Solamente usar um paño húmedo y jabón neutro.
2. No utilice produtos químicos ou abrasivos.
3. Utilice un paño con alcohol **SOLAMENTE** para sacar los números de identificación de las piezas.

Attention!

1. Congratulations, you're acquiring a product with BRV Móveis quality.
2. Before starting to assemble the product, read and observe carefully this manual.
3. **IMPORTANT!** In order to keep the guarantee of the product we request to carefully observe the guidances like: fixing the product on the wall, adding glue in needed and specified places, product weight limit, etc.
4. In case you don't feel confident to assemble this product, contact a professional to do the job.
5. We advise to use the package to protect the floor in order to prevent damages.

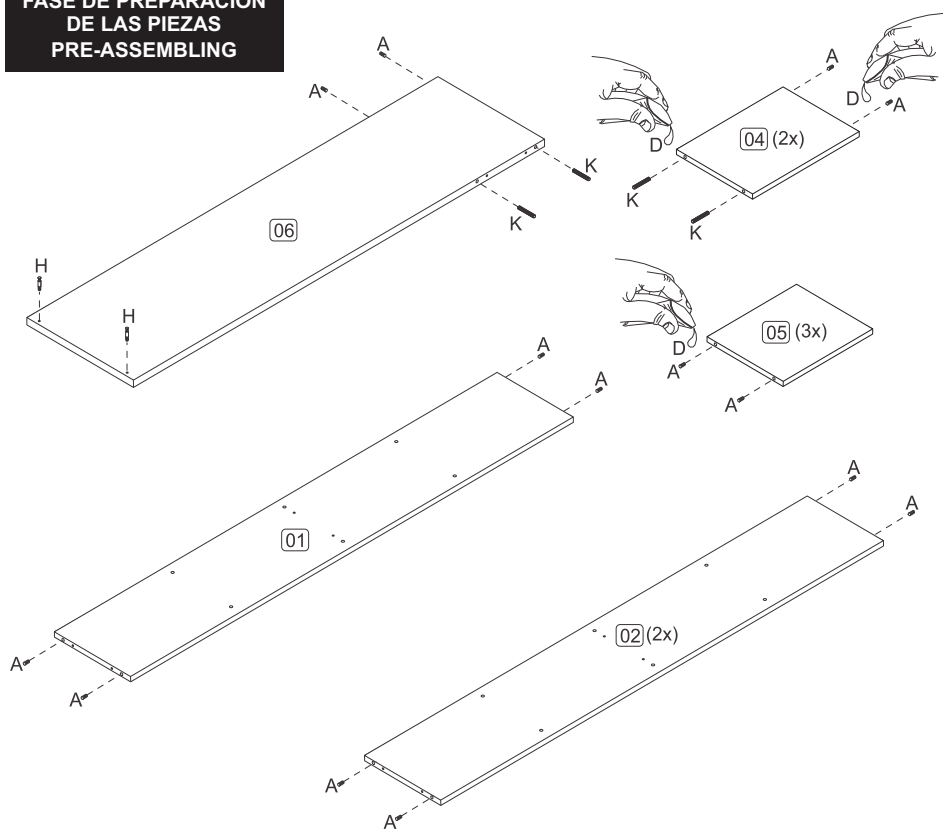
Cleaning:

1. Slightly dampened cloth and after a dry cloth.
2. Do not use chemicals or abrasives.
3. Alcohol can be used **ONLY** to delete the identification numbers of the pieces.

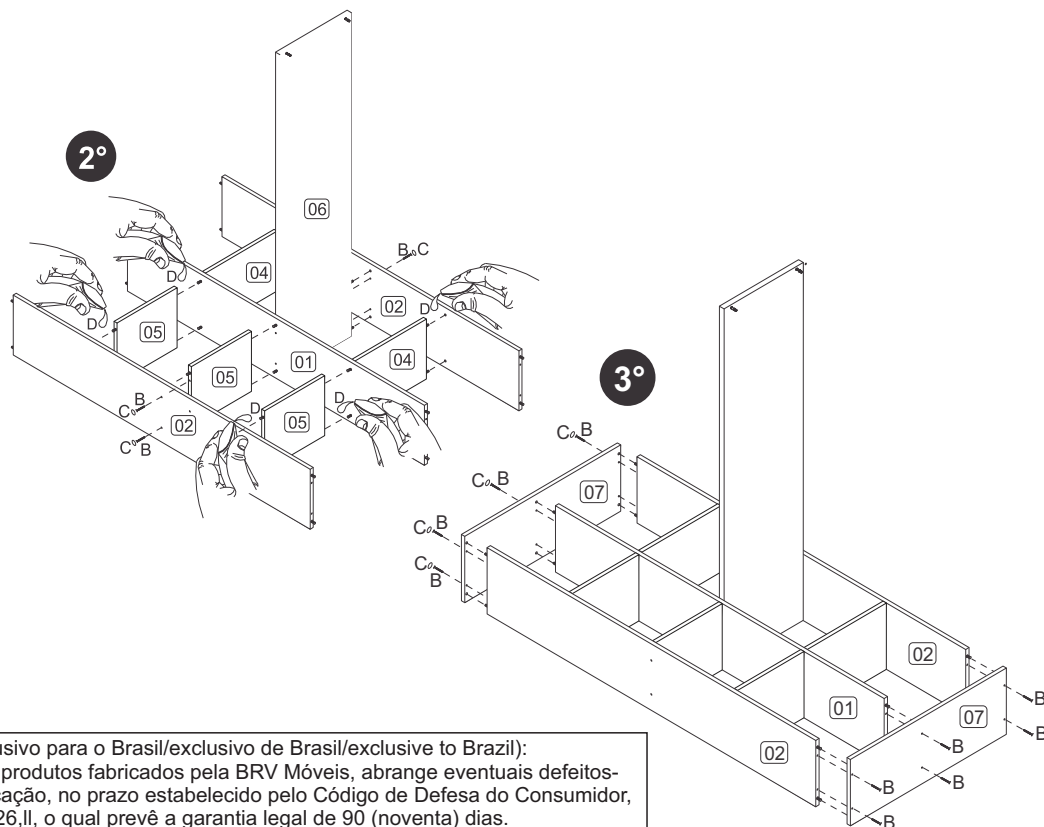
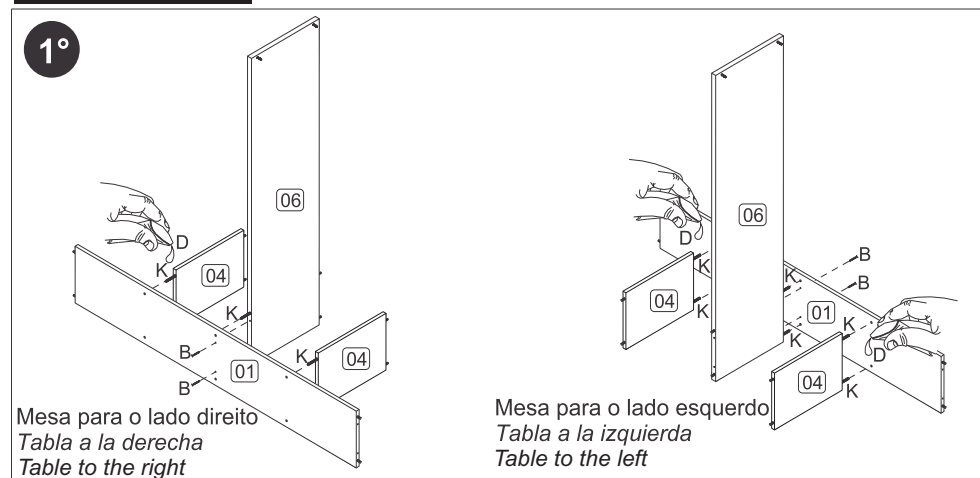
| Ferragens/Herrajes/Ironmongery (mm) | QTD. | Ferragens/Herrajes/Ironmongery (mm) | QTD. |
|---|------|--|------|
| A  8x30 | 24 | G  | 08 |
| B  3,5x40 | 21 | H  | 02 |
| C  | 13 | J  | 02 |
| D  Cola/Glue | 01 | K  8x50 | 06 |
| E  10x10 | 08 | L  3,5x14 | 06 |
| F  | 03 | M  | 01 |

| COD | Descrição/Descripción/Description | QTD. | mm | in |
|---------|---|------|-------------|----------------|
| 1- 3607 | Divisória/Divisorio/Partition | 01 | 1454x250x15 | 57.2x9.84x0.59 |
| 2- 3601 | Lateral direita-esquerda/Lateral derecha-izquierda/ Right-left side | 02 | 1454x250x15 | 57.2x9.84x0.59 |
| 3- 3602 | Lateral menor/Lateral pequeña/Lower side | 01 | 730x350x15 | 28.7x13.8x0.59 |
| 4- 3605 | Prateleira maior/Estante mayor/Longer shelf | 02 | 350x250x15 | 13.8x8.84x0.59 |
| 5- 3606 | Prateleira menor/Estante pequeña/Lower shelf | 03 | 294x250x15 | 11.6x8.84x0.59 |
| 6- 3604 | Tampo mesa/Tapa tabla/Table top | 01 | 1350x350x25 | 53.1x13.8x0.98 |
| 7- 3603 | Tampo_base/Tapa_base/Top_base | 02 | 690x250x15 | 27.2x8.84x0.59 |
| 8- 3718 | Travessa/Travessa/Detail | 01 | 60x730x15 | 2.36x28.7x0.59 |

**PRÉ-MONTAGEM
FASE DE PREPARACIÓN
DE LAS PIEZAS
PRE-ASSEMBLING**



**MONTAGEM
MONTAJE
ASSEMBLING**



Garantia (exclusivo para o Brasil/exclusivo de Brasil/exclusive to Brazil):
A garantia dos produtos fabricados pela BRV Móveis, abrange eventuais defeitos-
vícios de fabricação, no prazo estabelecido pelo Código de Defesa do Consumidor,
em seu artigo 26,II, o qual prevê a garantia legal de 90 (noventa) dias.

