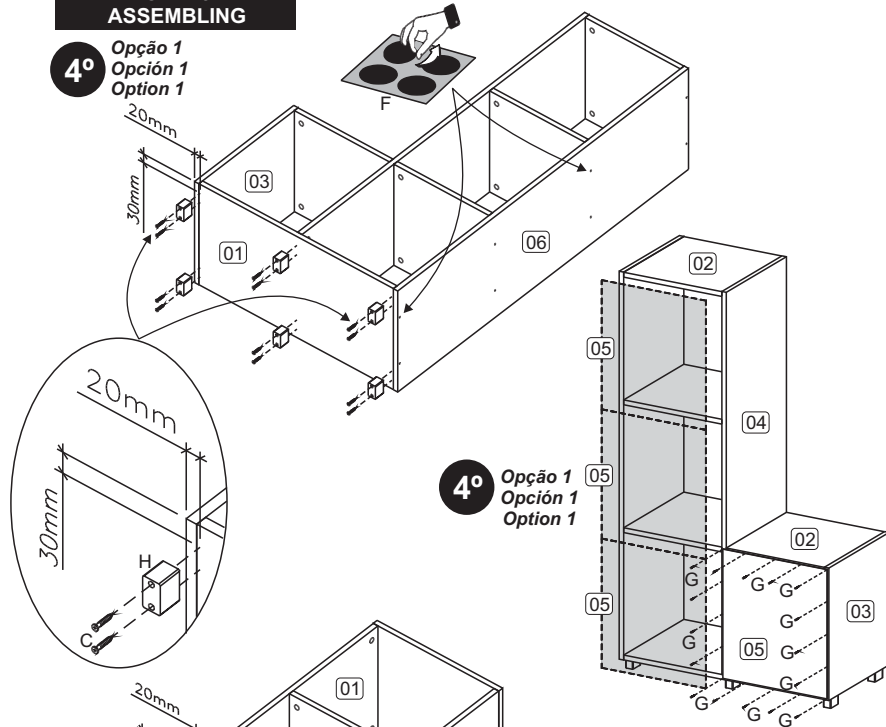


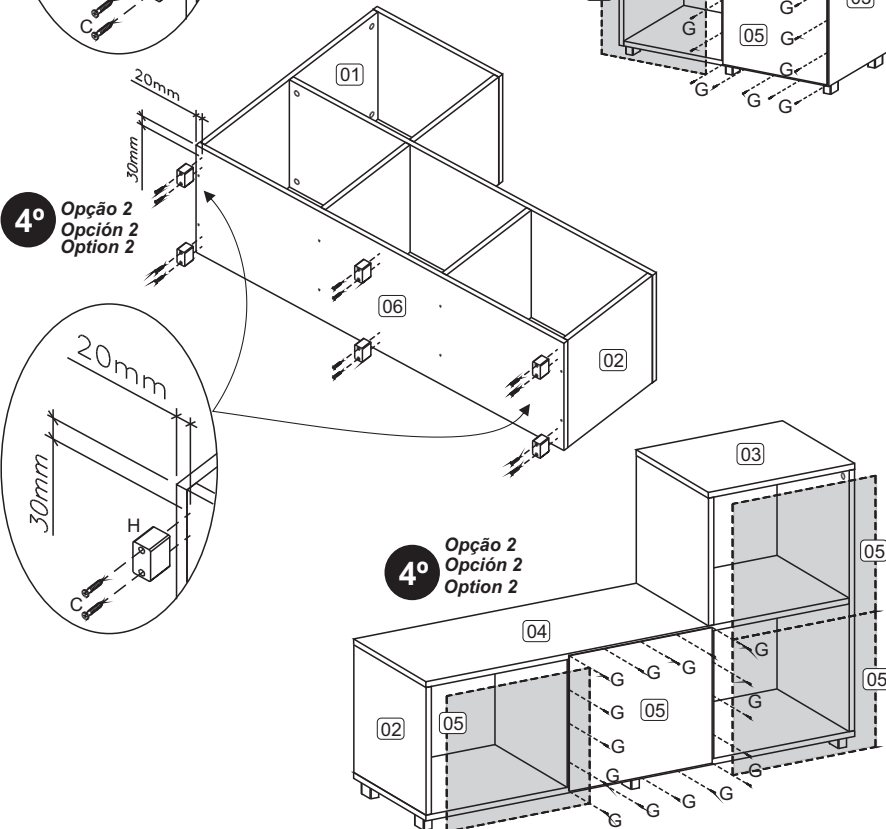
**MONTAGEM
MONTAJE
ASSEMBLING**

4º
**Opção 1
Opción 1
Option 1**



4º
**Opção 1
Opción 1
Option 1**

4º
**Opção 2
Opción 2
Option 2**



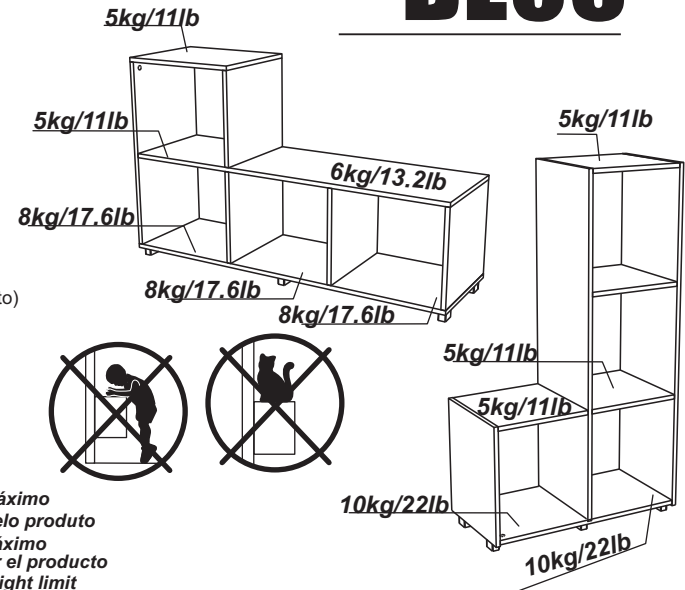
4º
**Opção 2
Opción 2
Option 2**



BE05



Ferramentas necessárias
(não fornecidas)
Herramientas necesarias
(no se incluye con el producto)
Needed tools
(not included)



Peso Máximo suportado pelo produto
Peso Máximo suportado por el producto
Product weight limit

Atenção!

1. Parabéns, você está adquirindo um produto com a qualidade BRV Móveis.
2. Antes de iniciar a montagem leia e observe severamente este manual.
3. **IMPORTANT!** Para que o produto não perca a garantia, solicitamos observar atentamente as orientações de montagem como: fixação do produto na parede, colocação de cola em locais específicos necessários, o peso suportado pelo produto, etc...
4. Caso não sinta segurança em realizar a montagem deste produtor, contrate um profissional capacitado.
5. Aconselhamos utilizar embalagem para forrar o chão, afim de não danificar o produto.

Limpeza:

1. Pano levemente umedecido com água, seguido de pano seco.
2. Não utilizar produtos químicos ou abrasivos.
3. Utilizar pano com álcool SOMENTE para eliminar a numeração de identificação da peça.

Atención!

1. Felicitaciones, usted está recibiendo un producto de calidad BRV Muebles.
2. Antes de comenzar el montaje, le a estas instrucciones cuidadosamente.
3. **IMPORTANT!** Para que el producto no perda la garantía, pedimos que le atentamente las instrucciones, principalmente la fijación del producto em uma pared, colocación de cola em local especific y necesario, el peso suportado por el producto etc...
4. Si usted no se siente seguro em hacer el montaje deste produto, póngase em contacto com um profissional.

Limpeza:



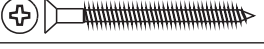


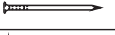
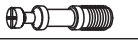

1. Solamente usar um paño húmedo y jabón neutro.
2. No utilice produtos químicos o abrasivos.
3. Utilice un paño con alcohol SOLAMENTE para sacar los números de identificación de las piezas.

Attention!

1. Congratulations, you're acquiring a product with BRV Móveis quality.
2. Before starting to assemble the product, read and observe carefully this manual.
3. **IMPORTANT!** In order to keep the guarantee of the product we request to carefully observe the guidances like: fixing the product on the wall, adding glue in needed and specified places, product weight limit, etc.
4. In case you don't feel confident to assemble this product, contact a professional to do the job.
5. We advise to use the package to protect the floor in order to prevent damages.

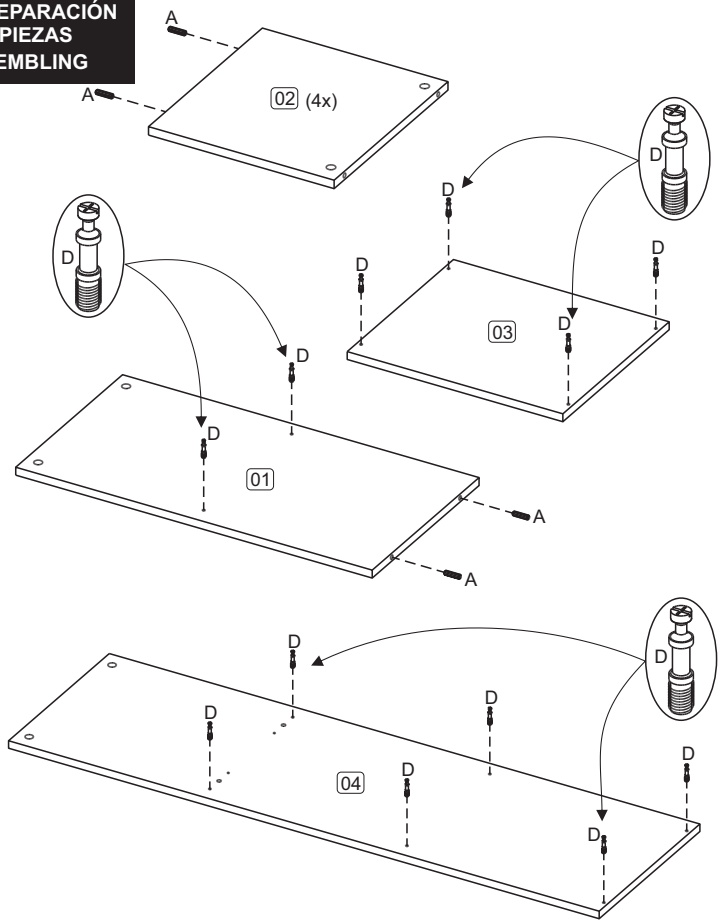
Cleaning:

1. Slightly dampened cloth and after a dry cloth.
2. Do not use chemicals or abrasives.
3. Alcohol can be used ONLY to delete the identification numbers of the pieces. Código do manual: MPBE05/02

Ferragens/Herrajes/Ironmongery	(mm)	QTD.	Ferragens/Herrajes/Ironmongery	QTD.
A 	8x30	10	E 	12
B 	3,5x40	10	F 	20
C 	3,5x25	12	G 	20
D 		12	H 	06

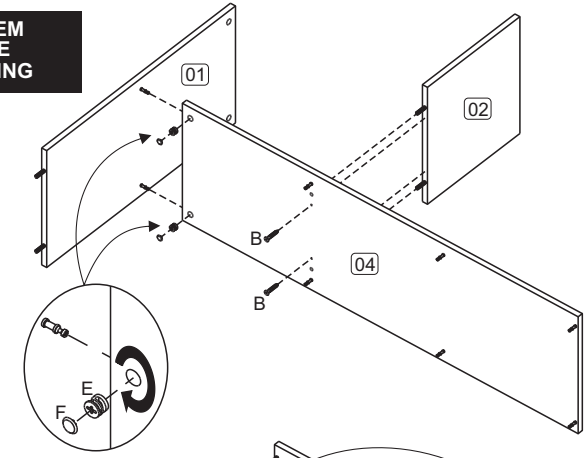
COD	Descrição/Descripción/Description	QTD.	mm	in
1- 0608	Lateral Esquerda/Lateral Izquierda/Left Side	01	674x350x15	26.5x13.8x0.59
2- 0609	Lateral Inf._Sup./Lateral Inf._Sup/Longer_Lower Side	04	330x350x15	13x13.8x0.59
3- 0612	Tampo/Tapa/Top	01	410x350x15	16.1x13.8x0.59
4- 0613	Tampo Intermediário/Tapa del Medio/Intermediate Top	01	1185x350x15	46.7x13.8x0.59
5- 0611	Costa/Revés/Back	01	400x350x2,5	15.7x13.8x0.09
6- 0610	Base/Base/Base	01	1200x350x15	47.2x13.8x0.59

**PRÉ-MONTAGEM
FASE DE PREPARACIÓN
DE LAS PIEZAS
PRE-ASSEMBLING**

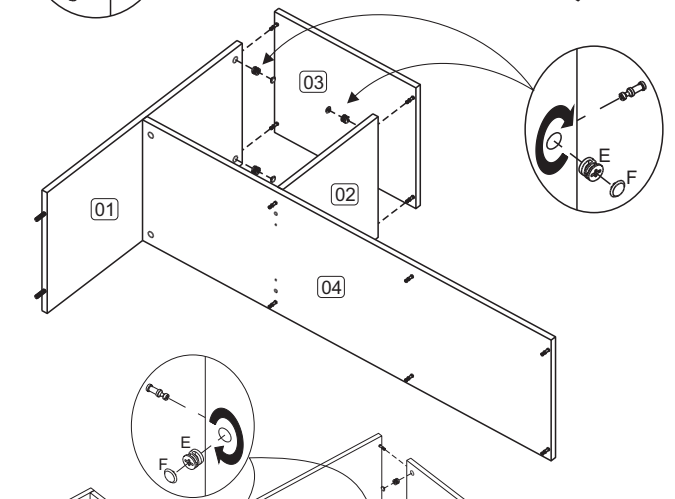


**MONTAGEM
MONTAJE
ASSEMBLING**

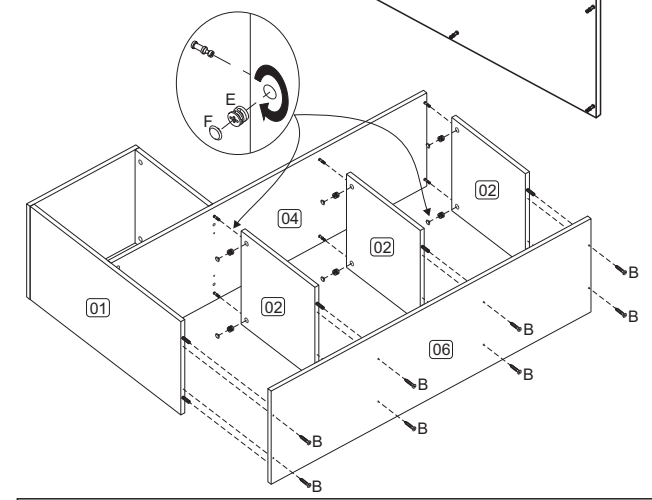
1º



2º



3º



Garantia (exclusivo para o Brasil/exclusivo de Brasil/exclusive to Brazil):
A garantia dos produtos fabricados pela BRV Móveis, abrange eventuais defeitos-
vícios de fabricação, no prazo estabelecido pelo Código de Defesa do Consumidor,
em seu artigo 26,II, o qual prevê a garantia legal de 90 (noventa) dias.

