



**MANUAL DE MONTAGEM  
ASSEMBLY INSTRUCTIONS  
INSTRUCCIONES DE MONTAJE**

**COD BR: BS 33-06, BMU 33-06**

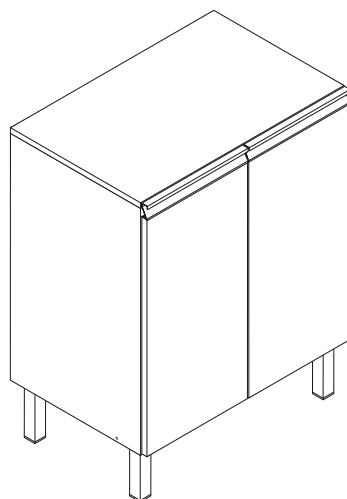


# Sumário Summary Resumen

Introdução Introduction Introducción	.....	3
Antes de começar Before starting Antes de comenzar	.....	4
Evite acidentes Avoid accidents Evitar accidentes	.....	4
Dimensões e ferramentas Dimensions and tools Dimensiones y herramientas	.....	5
Identificação das peças Identifying parts Identificación de las piezas	.....	6
Acessórios incluídos na caixa Hardware included in box Accesorios incluidos en la caja	.....	7
Montagem do móvel Furniture assembly Montaje del mueble	.....	8

## Introdução Introduction Introducción

Leia atentamente este manual e siga os passos indicados para uma perfeita montagem.  
Read this manual and follow the steps for the perfect fit.  
Lea este manual y siga los pasos para el ajuste perfecto.

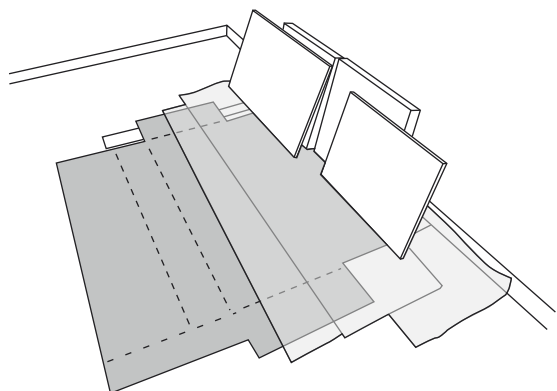


## Antes de começar Before starting Antes de comenzar

Antes de começar a montagem prepare o ambiente, deixando-o completamente limpo e com bom espaço para iniciar o trabalho.

Prepare the room before starting the assembly, leaving it completely clean and the area in good condition to start the work.

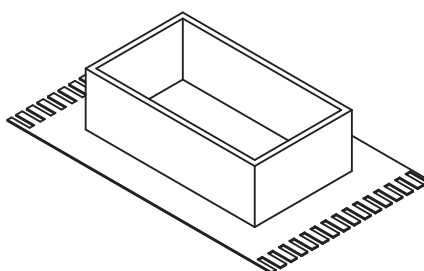
Antes de comenzar el montaje preparar el ambiente, dejándolo completamente limpio y con bueno espacio para comenzar el trabajo.



Utilize o papelão da própria embalagem para separar e apoiar as peças retiradas das caixas.

Use the cardboard of the packaging to separate and support the parts removed from the boxes.

Utilice el cartón de la embalaje para separar y apoyar las piezas desmontadas de las cajas.



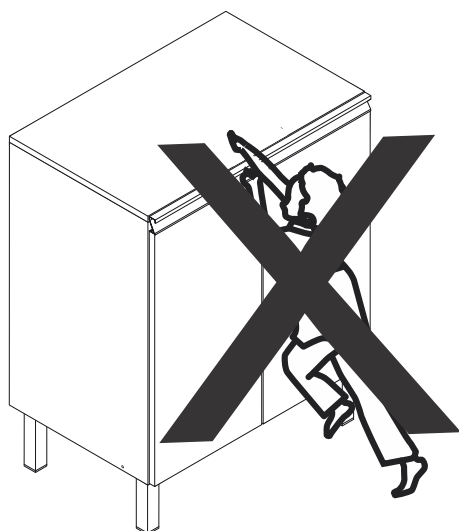
Forre a área de montagem com um cobertor ou tapete. Assim, você evita avarias nas peças durante o processo de montagem.

Cover the assembly area with a blanket or carpet to avoid damaging the parts during the assembly process.

Cubrir la zona de ensamble con una manta o alfombra. De este modo, se evitan daños en las piezas durante el proceso de montaje.



## Evite acidentes Avoid accidents Prevenir accidentes



Não escale ou se apoie no móvel.

Do not climb or lean on the furniture.

No se suba ni se apoye en el mueble.

Dimensões e ferramentas  
Dimensions and tools  
Dimensiones y herramientas

Dimensões:

L: 594 A: 770 P: 395 mm

Dimensions:

W: 23.62 H: 38.98 D: 14.96 inches

Dimensiones:

L: 594 A: 770 P: 395 mm



BMU 33

Espaço para forno:

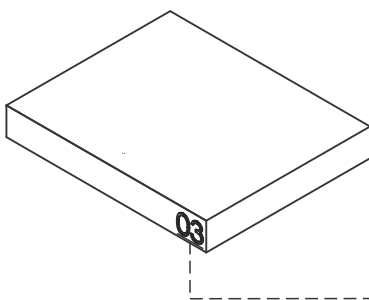
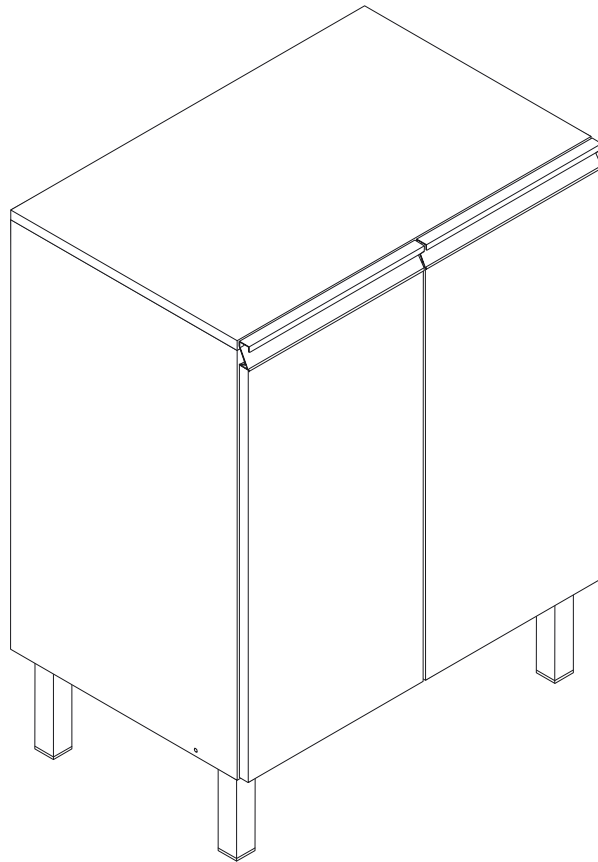
L: 594 A: - P: 380 mm

Oven space:

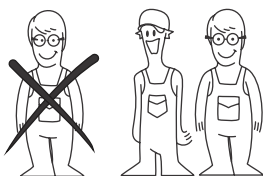
W: 23.38 H: - D: 14.96 inches

Espacio para el horno:

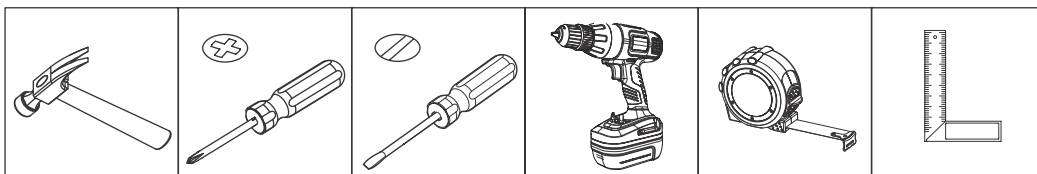
L: 594 A: - P: 380 mm



**UTILIZE ALCOOL PARA REMOVER O NUMERO DAS PEÇAS**  
**USE ALCOHOL TO REMOVE PART NUMBERS**  
**UTILICE ALCOHOL PARA ELIMINAR EL NUMERO DE LAS PIEZAS**



Para facilitar a montagem, utilize uma parafusadeira elétrica.  
To improve assembly, use an electronic screwdriver.  
Para facilitar el armado, utilice un destornillador eléctrico.

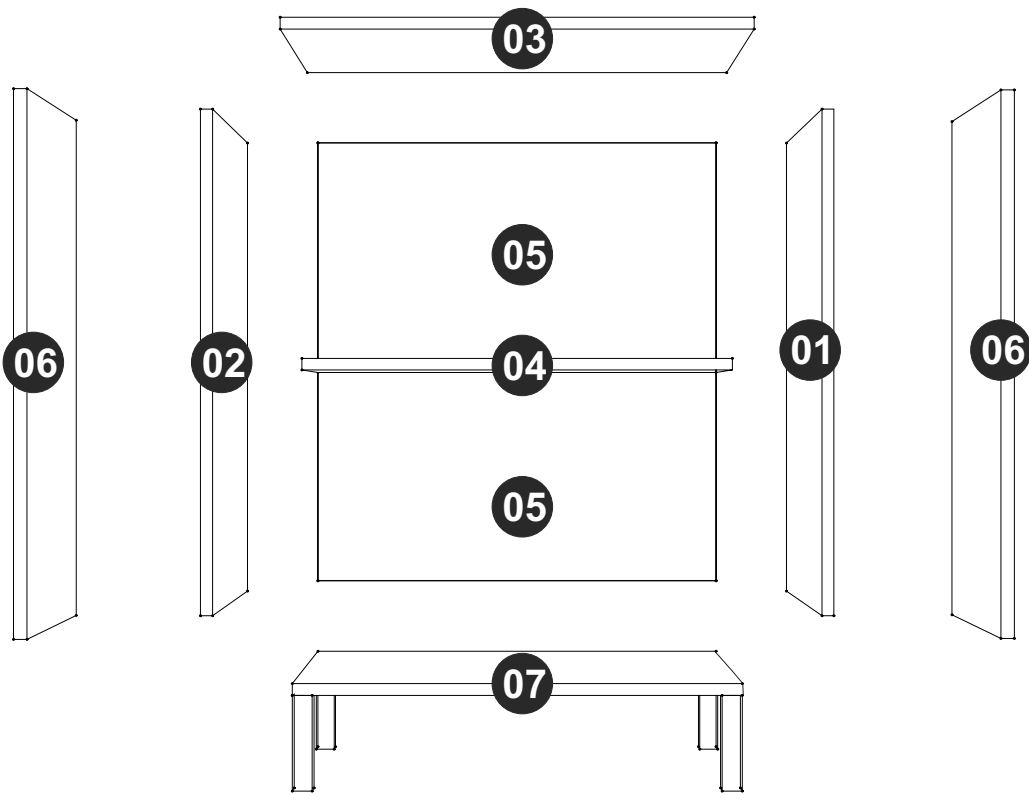


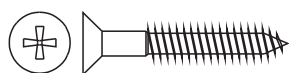
# COD BR: BS 33-06, BMU 33-06

PEÇA	DESCRIÇÃO	QUANT.
001	LATERAL DIREITA	1
002	LATERAL ESQUERDA	1
003	TAMPO	1
004	PRATELEIRA	1
005	COSTA	2
006	PORTA	2
007	BASE	1

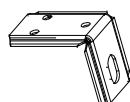
PART	DESCRIPTION	QTY
001	RIGHT SIDE	1
002	LEFT SIDE	1
003	TOP	1
004	SHELF	1
005	BACK	2
006	DOOR	2
007	BASE	1

PIEZA	DESCRIPCIÓN	CANTIDAD
001	LATERAL DERECHA	1
002	LATERAL IZQUIERDA	1
003	TAPA	1
004	REPISA	1
005	REVÉS	2
006	PUERTA	2
007	BASE	1





EF 000404 x 2  
3,5x25 CC



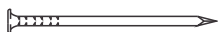
EF 000242 x 2



EF 000106 x 16  
3,5x14 CC



EF 000033 x 12  
8x30



EF 000168 X 25  
10x10 C/C



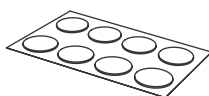
EF 000132 x 2  
4x50 CC



EF 000248 X 10  
3,5x14 CP



GIZ x 01  
CHALK x 01  
TIZA x 01



TAPA FUROS x 4  
STICKER x 4  
TAPAS PLÁSTICAS x 4



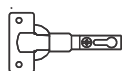
EF 000265 X 2



EF 000016 X 2  
8 mm



PUXADOR x 2  
HANDLE x 2  
MANIJA x 2



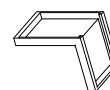
EF 000044 X 4



EF 000024 X 4



EF 000502 X 4  
4,5x40 CF



CAPA PLÁSTICA x 2  
PLASTIC COVER x 2  
CAPA PLÁSTICA x 2

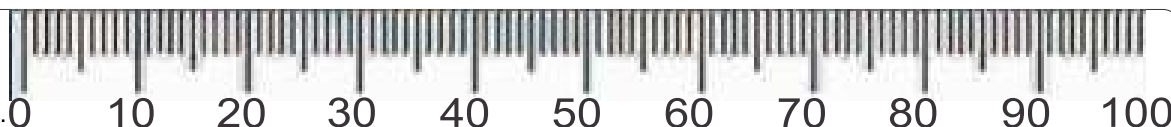


EF 000246 X 2  
5x50 CF

Utilize para medir as ferragens.

Utilice para medir el herraje.

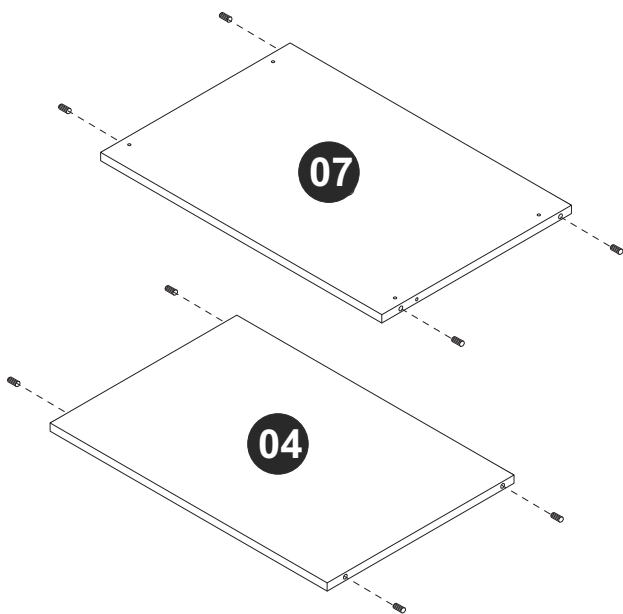
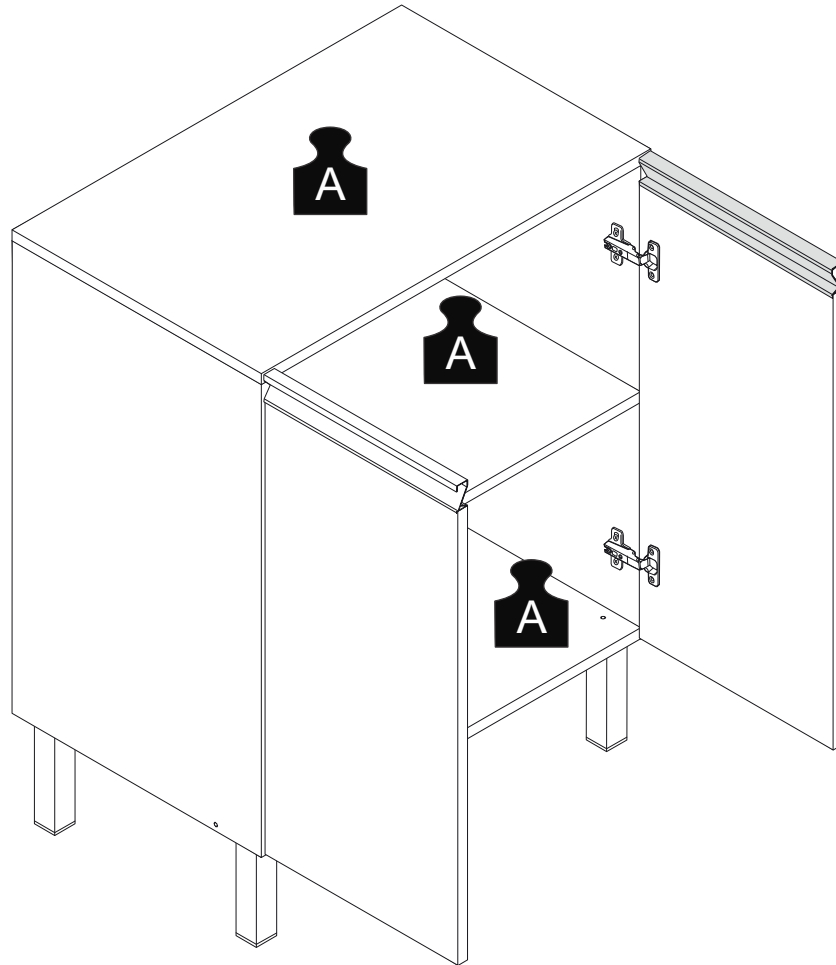
Use for measuring the hardware.



**Garantia (exclusivo para o Brasil/exclusivo de Brasil/exclusive to Brazil):**

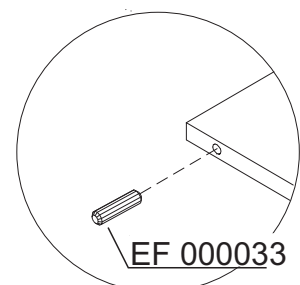
A garantia dos produtos fabricados pela BRV Móveis, abrange eventuais defeitos-vícios de fabricação, no prazo estabelecido pelo código de Defesa do Consumidor, em seu artigo 26.II. o qual prevê a garantia de 90 (noventa) dias.

**A** = 10KG - 22LB



**PASSO 1 / STEP 1 / PASO 1**

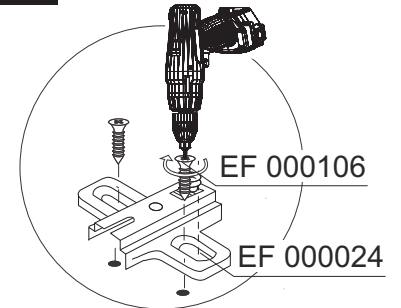
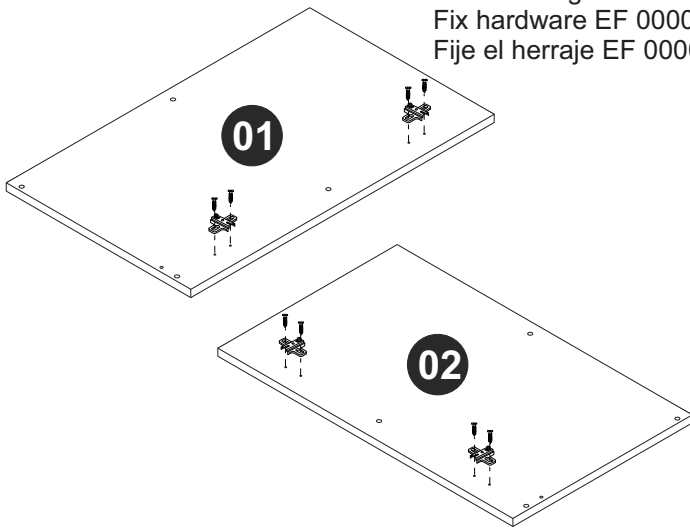
Insira a ferragem EF 000033 nas peças 04 e 07.  
Insert hardware EF 000033 into pieces 04 and 07.  
Añade el herraje EF 000033 en las piezas 04 y 07.





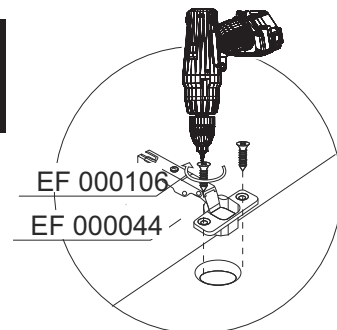
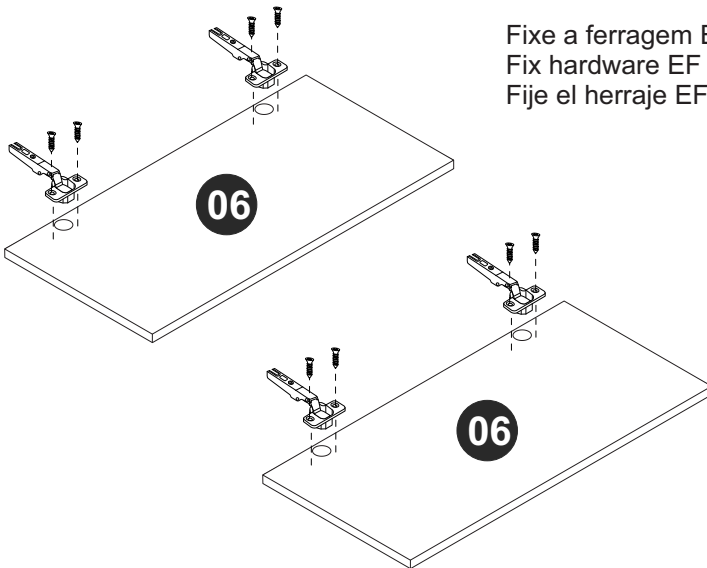
## PASSO 2 / STEP 2 / PASO 2

Fixe a ferragem EF 000024 usando a ferragem EF 000106 nas peças 01 e 02.  
Fix hardware EF 000024 using hardware EF 000106 into pieces 01 and 02.  
Fije el herraje EF 000024 utilizando el herraje EF 000106 en las piezas 01 y 02.



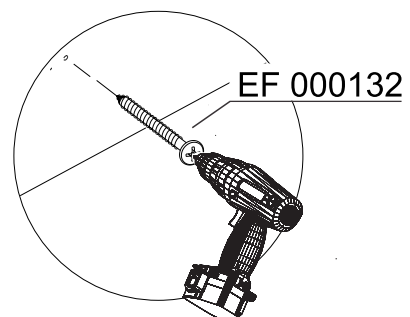
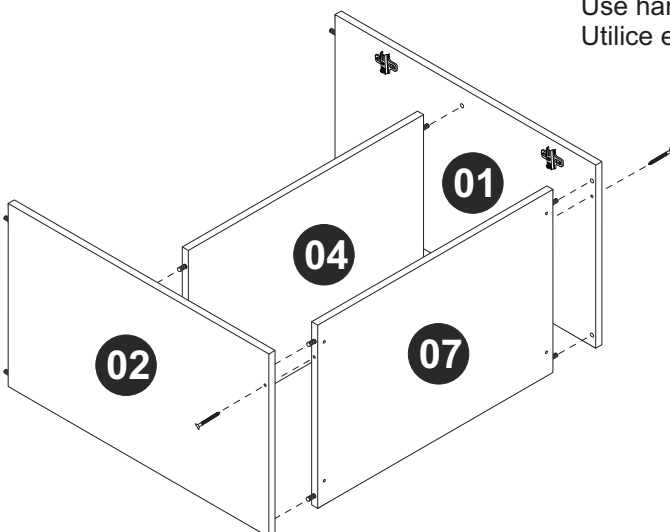
## PASSO 3 / STEP 3 / PASO 3

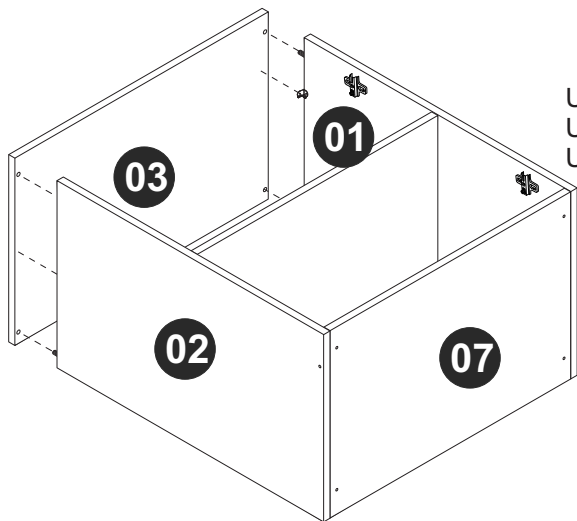
Fixe a ferragem EF 000044 nas peças 06 usando a ferragem EF 000106.  
Fix hardware EF 000044 in pieces 06 using hardware EF 000106.  
Fije el herraje EF 000044 en las piezas 06 utilizando el herraje EF 000106.



## PASSO 4 / STEP 4 / PASO 4

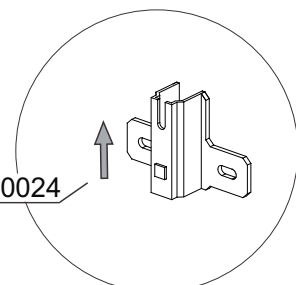
Use a ferragem EF 000132 para conectar as peças 01, 02, 04 e 07.  
Use hardware EF 000132 to connect pieces 01, 02, 04 and 07.  
Utilice el herraje EF 000132 para juntar las pieza 01, 02, 04 y 07.





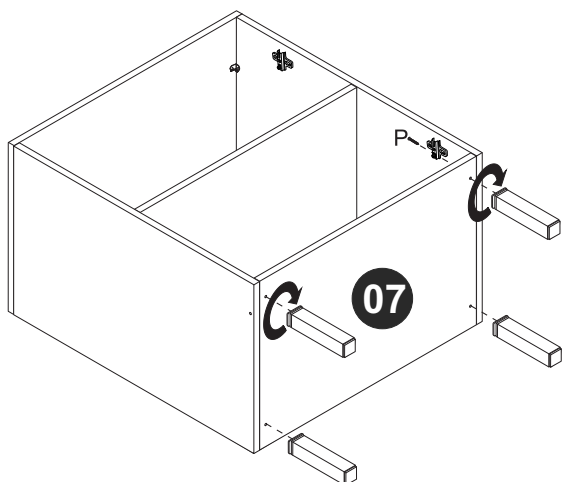
### PASSO 5 / STEP 5 / PASO 5

Utilizando as ferragens EF 000106 e EF 000265, conecte a peça 03.  
 Using hardware EF 000106 and EF 000265, connect piece 03.  
 Utilice los herrajes EF 000106 y EF 000265 para juntar la pieza 03.



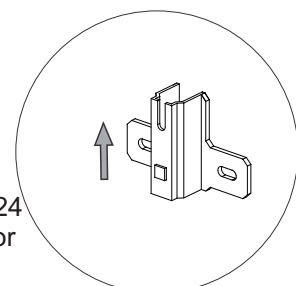
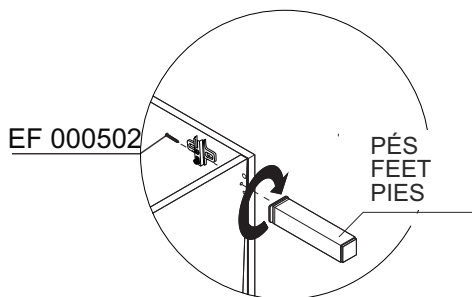
Por favor, observe a posição da ferragem EF 000024  
 Please, note hardware EF 000024 position. Por favor  
 observe la posición del herraje EF000024.

EF 000024



### PASSO 6 / STEP 6 / PASO 6

Use a ferragem EF 000502 para fixar os pés.  
 Use hardware EF 000502 to attach the feet.  
 Utilice el herraje EF 000502 para fijar los pies.

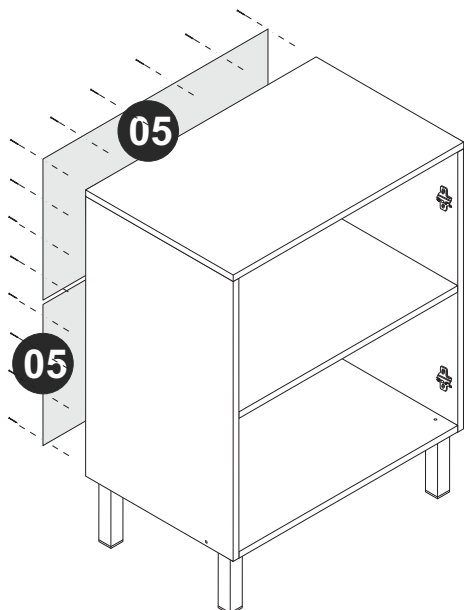


Obs.: Os pés possuem regulagem de altura.  
 Utilize-a, sempre que necessário, para o nivelamento do móvel.

Obs.: Los pies tienen reglaje de altura.  
 Utilizar siempre que sea necesario para nivelar el mueble.

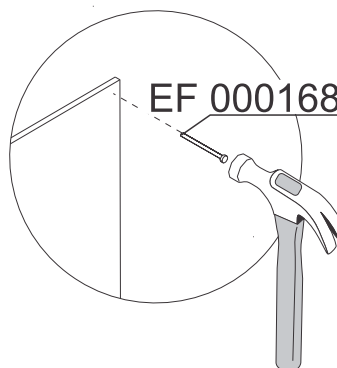
Obs.: The feet have height adjustment. Use it whenever necessary, for mobile leveling.

Por favor, observe a posição da ferragem EF 000024  
 Please, note hardware EF 000024 position. Por favor  
 observe la posición del herraje EF000024.



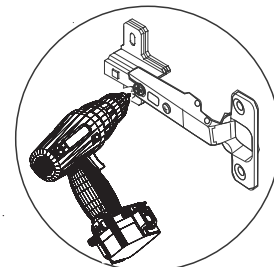
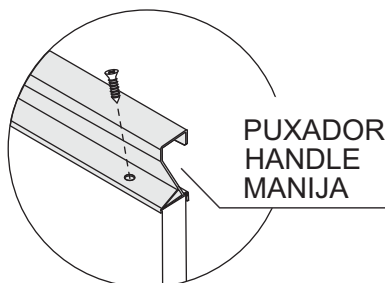
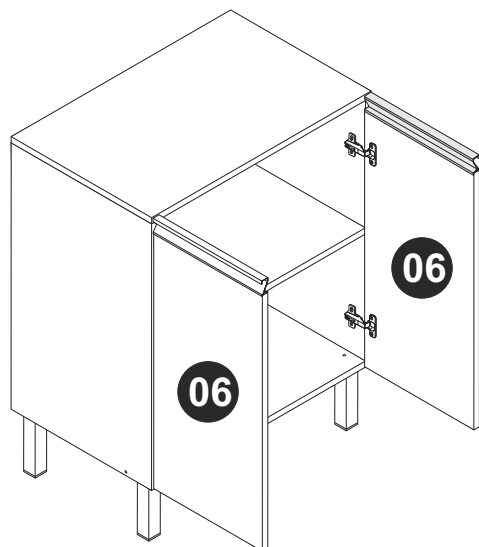
### PASSO 7 / STEP 7 / PASO 7

Fixe a peça 05 utilizando a ferragem EF 000168.  
 Fix piece 05 using hardware EF 000168.  
 Fije la pieza 05 utilizando el herraje EF 000168.



## PASSO 8 / STEP 8 / PASO 8

Fixe os puxadores e as peças 06, de acordo com a imagem.  
Attach the handle and pieces 06, according the image.  
Fije la manija y las piezas 06, de acuerdo con la imagen.

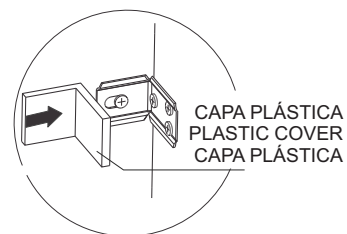
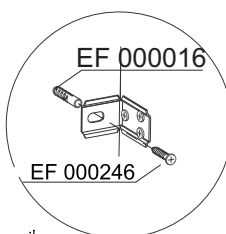
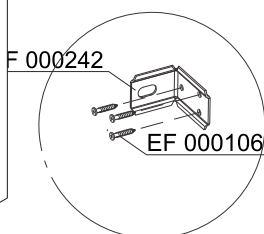
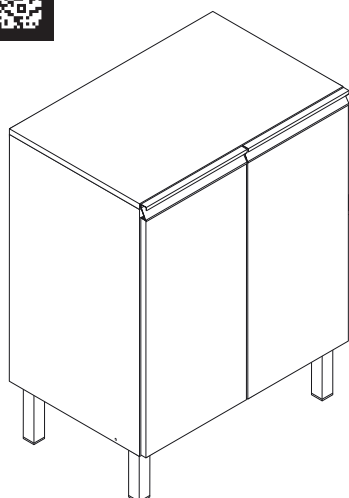


## PASSO 9 / STEP 9 / PASO 9

Para montar o módulo suspenso, fixe-o na parede utilizando as ferragens EF 000016 EF 000106, EF 000242 e EF 000246.

To mount the suspend mode, fix it on the wall with hardwares EF 000016, EF 000106 EF 000242 and EF 000246.

Para montar el mueble suspendido, fije en la pared utilizando los herrajes EF 000016, EF 000106, EF 000242 y EF 000246.



Para unir este módulo a outro, use a ferragem EF 000404.

To join this module to another, use hardware EF 000404.

Para juntar un modulo a otro, utilice el herraje EF 000404.

## PASSO 10 / STEP 10 / PASO 10

Use o giz para dar o acabamento final ao produto. Use os tapa furos para cobrir os parafusos aparentes.

Use the chalk to give the final finish on the product. Use stickers to cover apparent screws.

Utilice la tiza para dar el acabado final al producto. Utilice los tapa huecos para cubrir los tornillos aparentes.

