

**MANUAL DE MONTAGEM  
ASSEMBLY INSTRUCTIONS  
INSTRUCCIONES DE MONTAJE**

**COD BR: BS 31-06, BAM 31-06**

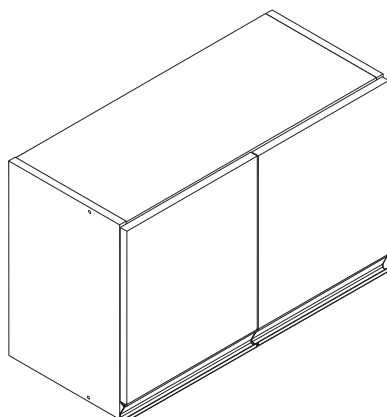


# Sumário Summary Resumen

Introdução Introduction Introducción	.....	3
Antes de começar Before starting Antes de comenzar	.....	4
Evite acidentes Avoid accidents Evitar accidentes	.....	4
Dimensões e ferramentas Dimensions and tools Dimensiones y herramientas	.....	5
Identificação das peças Identifying parts Identificación de las piezas	.....	6
Acessórios incluídos na caixa Hardware included in box Accesorios incluidos en la caja	.....	7
Montagem do móvel Furniture assembly Montaje del mueble	.....	8

## Introdução Introduction Introducción

Leia atentamente este manual e siga os passos indicados para uma perfeita montagem.  
Read this manual and follow the steps for the perfect fit.  
Lea este manual y siga los pasos para el ajuste perfecto.

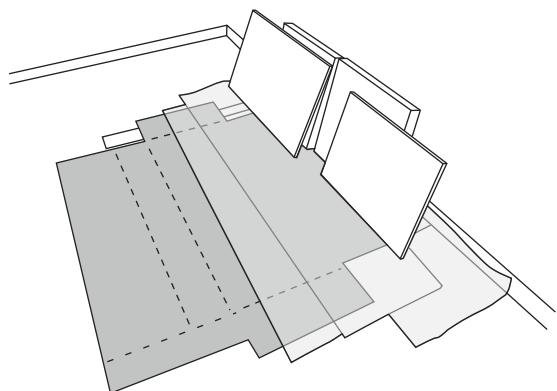


## Antes de começar Before starting Antes de comenzar

Antes de começar a montagem prepare o ambiente, deixando-o completamente limpo e com bom espaço para iniciar o trabalho.

Prepare the room before starting the assembly, leaving it completely clean and the area in good condition to start the work.

Antes de comenzar el montaje preparar el ambiente, dejándolo completamente limpio y con bueno espacio para comenzar el trabajo.



Utilize o papelão da própria embalagem para separar e apoiar as peças retiradas das caixas.

Use the cardboard of the packaging to separate and support the parts removed from the boxes.

Utilice el cartón de la embalaje para separar y apoyar las piezas desmontadas de las cajas.



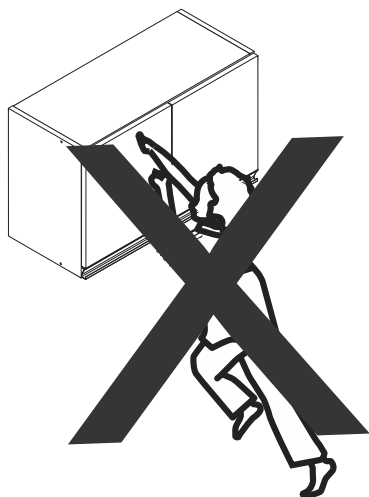
Forre a área de montagem com um cobertor ou tapete. Assim, você evita avarias nas peças durante o processo de montagem.

Cover the assembly area with a blanket or carpet to avoid damaging the parts during the assembly process.

Cubrir la zona de ensamble con una manta o alfombra. De este modo, se evitan daños en las piezas durante el proceso de montaje.



## Evite acidentes Avoid accidents Prevenir accidentes



Não escale ou se apoie no móvel.

Do not climb or lean on the furniture.

No se suba ni se apoye en el mueble.

Dimensões e ferramentas  
Dimensions and tools  
Dimensiones y herramientas

Dimensões:

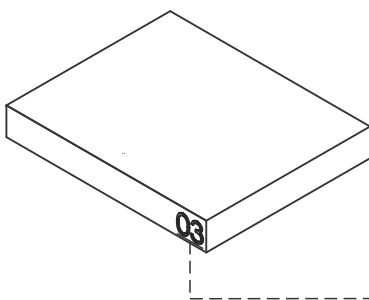
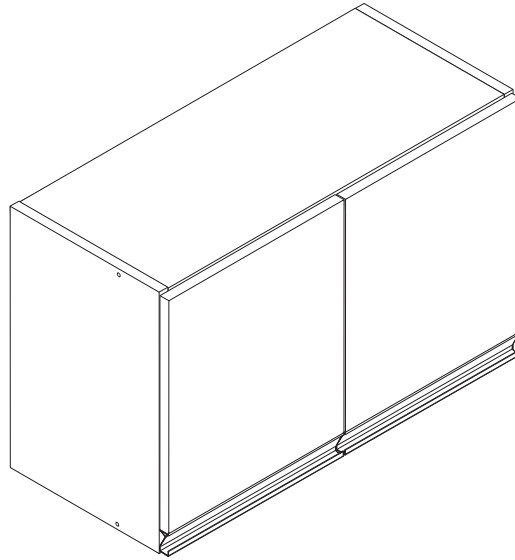
L: 596 A:380 P: 265 mm

Dimensions:

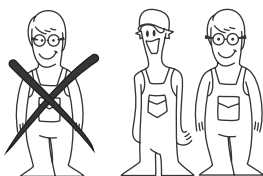
W: 23.46 H: 14.96 D: 10.43 inches

Dimensiones:

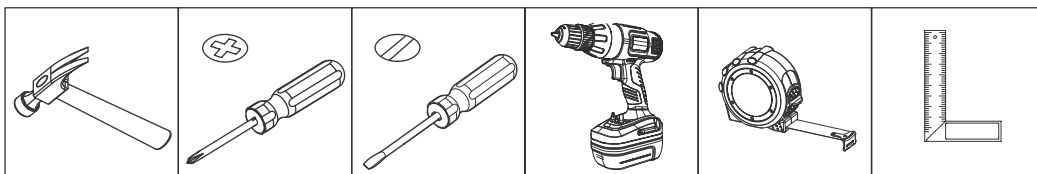
L: 596 A: 380 P: 265 mm



**UTILIZE ALCOOL PARA REMOVER O NUMERO DAS PEÇAS**  
**USE ALCOHOL TO REMOVE PART NUMBERS**  
**UTILICE ALCOHOL PARA ELIMINAR EL NUMERO DE LAS PIEZAS**

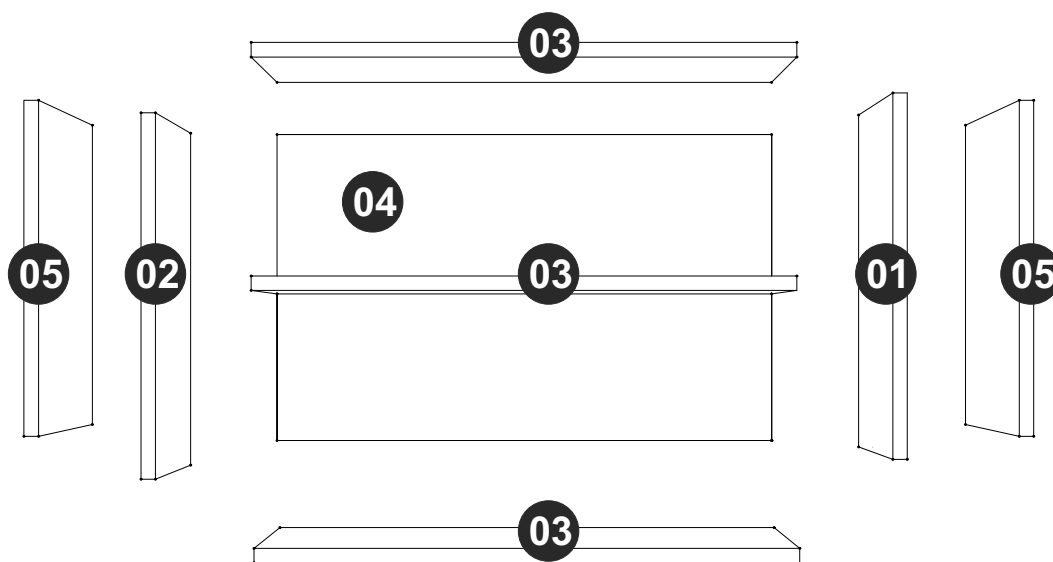


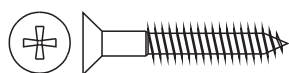
Para facilitar a montagem, utilize uma parafusadeira elétrica.  
To improve assembly, use an electronic screwdriver.  
Para facilitar el armado, utilice un destornillador eléctrico.



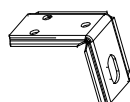
## COD BR: BS 31-06, BAM 31-06

PEÇA	DESCRIÇÃO	QUANT.	PART	DESCRIPTION	QTY	PIEZA	DESCRIPCIÓN	CANTIDAD
001	LATERAL DIREITA	1	001	RIGHT SIDE	1	001	LATERAL DERECHA	1
002	LATERAL ESQUERDA	1	002	LEFT SIDE	1	002	LATERAL IZQUIERDA	1
003	TAMPO	3	003	TOP	3	003	TAPA	3
004	COSTA	1	004	BACK	1	004	REVÉS	1
005	PORTA	2	005	DOOR	2	005	PUERTA	2





EF 000134 x 2  
4,5x25 CC



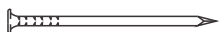
EF 000242 x 2



EF 000106 x 16  
3,5x14 CC



EF 000033 x 12  
8x30



EF 000168 X 20  
10x10 C/C



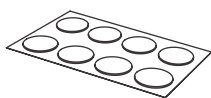
EF 000132 x 4  
4x50 CC



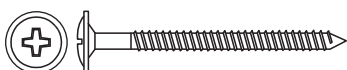
EF 000248 X 6  
3,5x14 CP



GIZ x 01  
CHALK x 01  
TIZA x 01



TAPA FUROS x 6  
STICKER x 6  
TAPAS PLÁSTICAS x 6



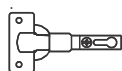
EF 000246 X 2  
5x50 CF



EF 000016 X 2  
8 mm



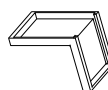
PUXADOR x 2  
HANDLE x 2  
MANIJA x 2



EF 000044 X 4



EF 000024 X 4

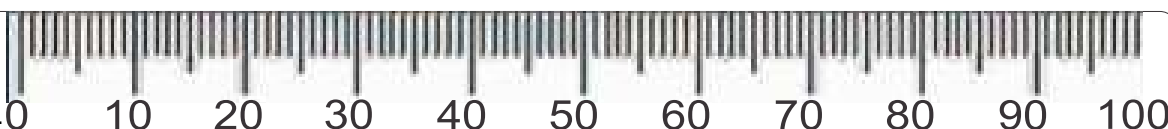


CAPA PLÁSTICA x 2  
PLASTIC COVER x 2  
CAPA PLÁSTICA x 2

Utilize para medir as ferragens.

Utilice para medir el herraje.

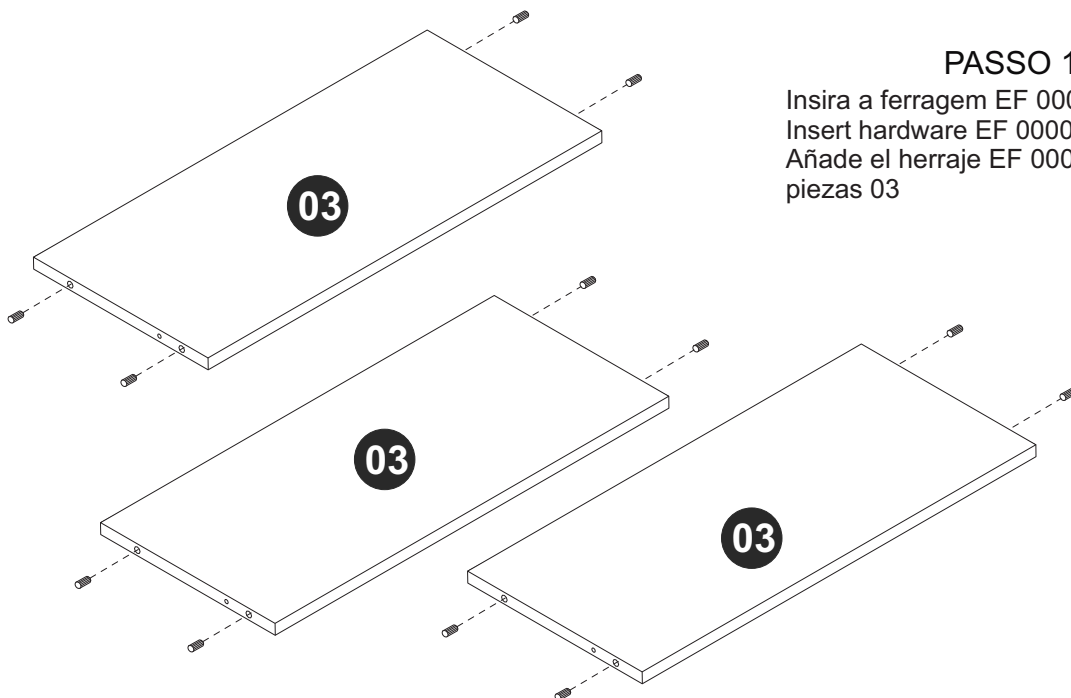
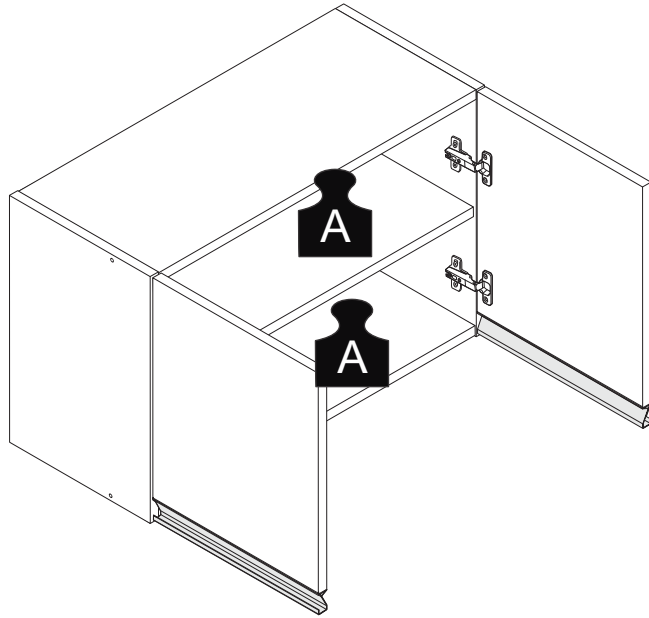
Use for measuring the hardware.



**Garantia (exclusivo para o Brasil/exclusivo de Brasil/exclusive to Brazil):**

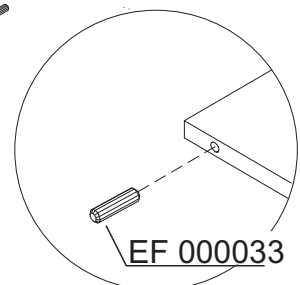
A garantia dos produtos fabricados pela BRV Móveis, abrange eventuais defeitos-vícios de fabricação, no prazo estabelecido pelo código de Defesa do Consumidor, em seu artigo 26.II. o qual prevê a garantia de 90 (noventa) dias.

**A** = 8KG - 17.6LB



**PASSO 1 / STEP 1 / PASO 1**

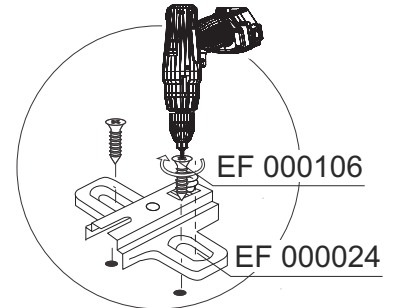
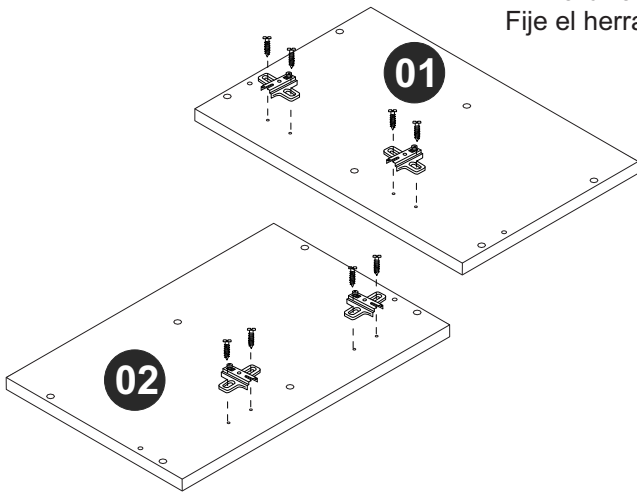
Insira a ferragem EF 000033 nas pré-furações das peças 03.  
Insert hardware EF 000033 at pre-drilled holes in pieces 03.  
Añade el herraje EF 000033 en los huecos ya marcados de las piezas 03





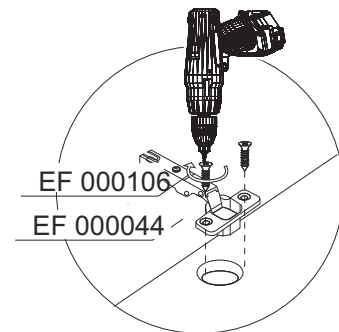
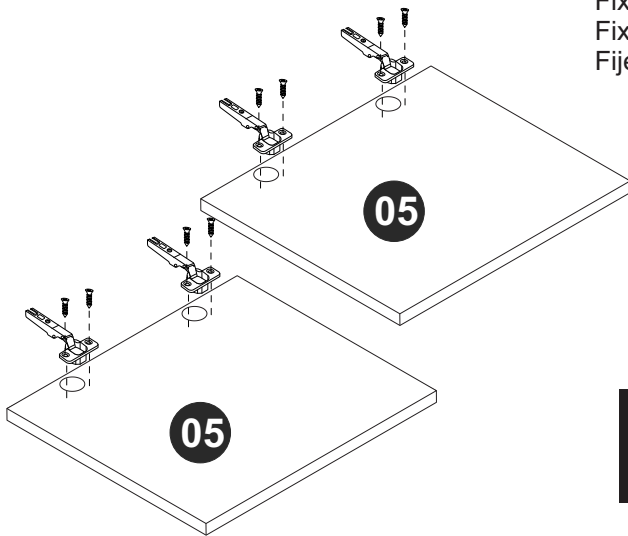
## PASSO 2 / STEP 2 / PASO 2

Fixe a ferragem EF 000024 usando a ferragem EF 000106 nas peças 01 e 02.  
Fix hardware EF 000024 using hardware EF 000106 into pieces 01 and 02.  
Fije el herraje EF 000024 utilizando el herraje EF 000106 en las piezas 01 y 02.



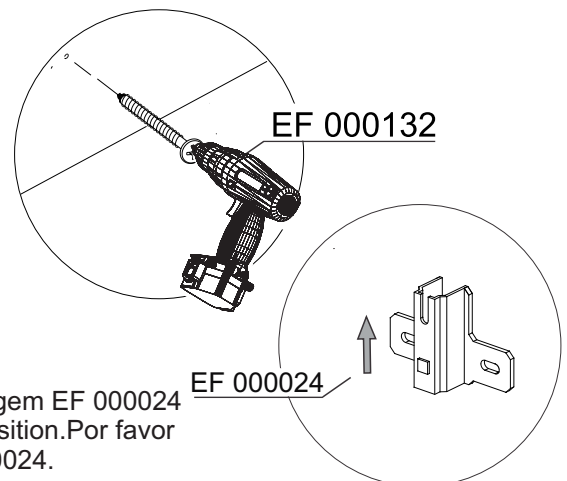
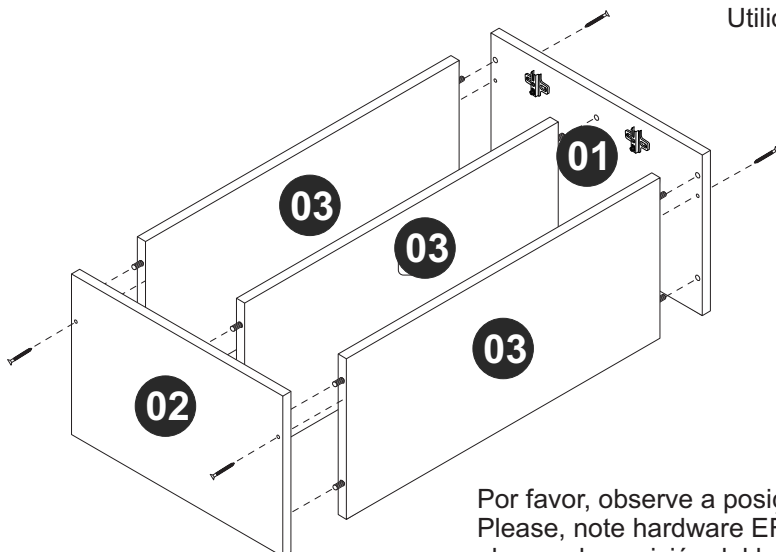
## PASSO 3 / STEP 3 / PASO 3

Fixe a ferragem EF 000044 usando a ferragem EF 000106.  
Fix hardware EF 000044 using hardware EF 000106.  
Fije el herraje EF 000044 utilizando el herraje EF 000106.

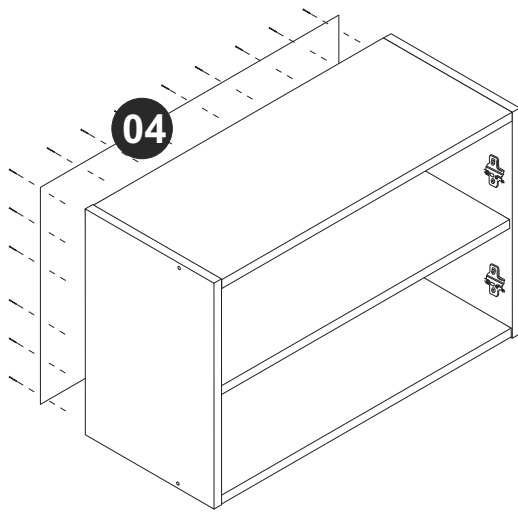


## PASSO 4 / STEP 4/ PASO 4

Use a ferragem EF 000132 para conectar as peças 01, 02 e 03.  
Use hardware EF 000132 to connect pieces 01, 02 and 03.  
Utilice el herraje EF 000132 para juntar las pieza 01, 02 y 03.

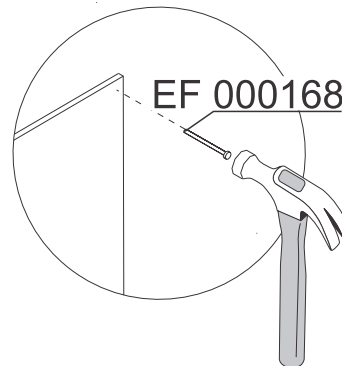


Por favor, observe a posição da ferragem EF 000024  
Please, note hardware EF 000024 position. Por favor  
observe la posición del herraje EF000024.



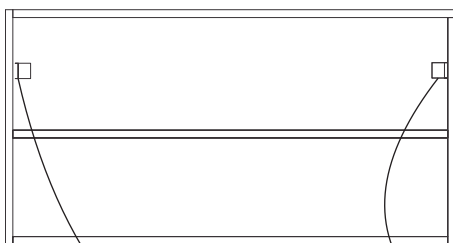
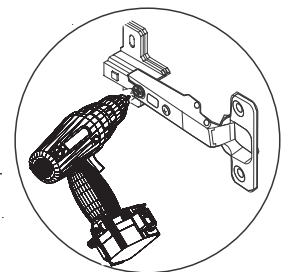
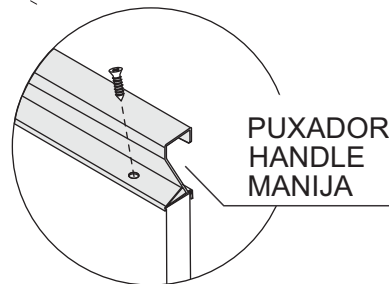
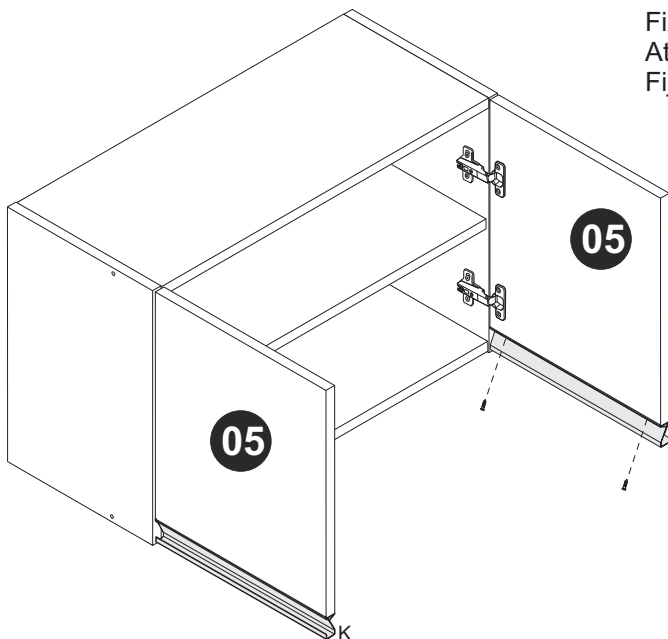
### PASSO 5 / STEP 5 / PASO 5

Fixe a peça 04 utilizando a ferragem EF 000168.  
 Fix piece 04 using hardware EF 000168 .  
 Fije la pieza 04 utilizando el herraje EF 000168.



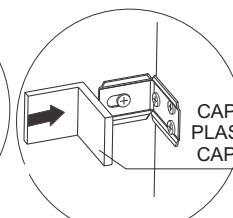
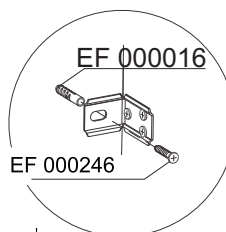
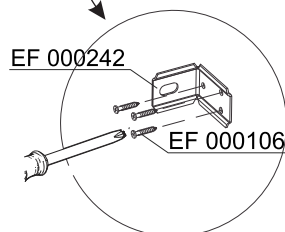
### PASSO 6 / STEP 6 / PASO 6

Fixe os puxadores e as peças 05, de acordo com a imagem.  
 Attach the handle and pieces 05, according to the image.  
 Fije la manija y las piezas 05, de acuerdo con la imagen.

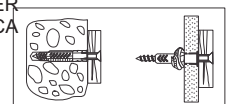


### PASSO 7 / STEP 7 / PASO 7

Fixe a ferragem EF 000242 ao móvel usando a ferragem EF 000106.  
 Fix hardware EF 000242 at the furniture, using hardware EF 000106.  
 Fije el herraje EF000242 en el mueble utilizando el herraje EF000106.



CAPA PLÁSTICA  
 PLASTIC COVER  
 CAPA PLÁSTICA



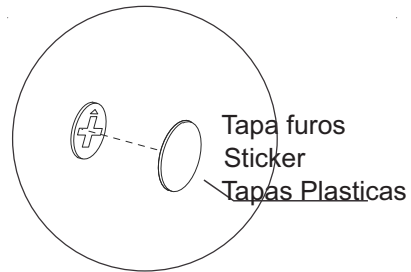
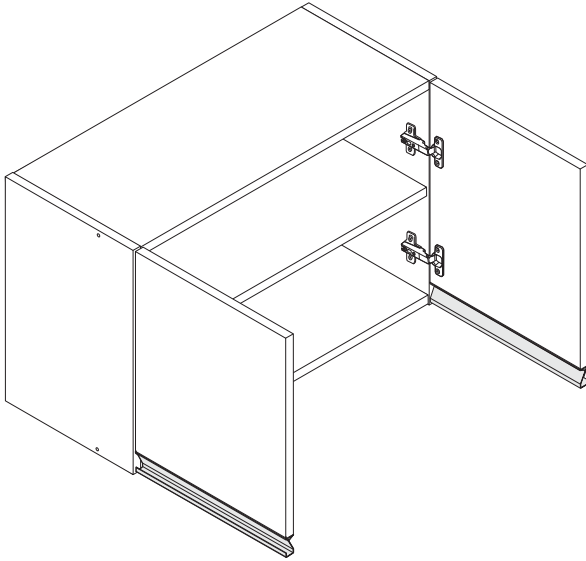
Perfure a parede com uma broca de 6 mm. Insira a ferragem EF 000016 na parede. Fixe os móveis na parede usando o hardware EF 000246.

Drill de wall with an 6mm drill bit. Insert hardware EF 000016 into the wall. Fixe the furniture in the wall using hardware Ef000246.

Perfore la pared utilizando una broca, inserte el hardware EF 000016 en la pared, fije el mueble en la utilizando el herraje EF 000246.

### PASSO 8 / STEP 8 / PASO 8

Use os tapa furos para cobrir os parafusos aparentes.  
Use stickers to cover apparent screws.  
Utilice los tapa huecos para cubrir los tornillos aparentes.



### PASSO 9 / STEP 9 / PASO 9

Use o giz para dar o acabamento final ao produto.  
Use the chalk to give the final finish on the product.  
Utilice la tiza para dar el acabado final al producto.

