

**BELMAX**

Móveis

**ESQUEMA DE MONTAGEM**

ASSEMBLY INSTRUCTIONS  
INSTRUCCIONES DE MONTAJE

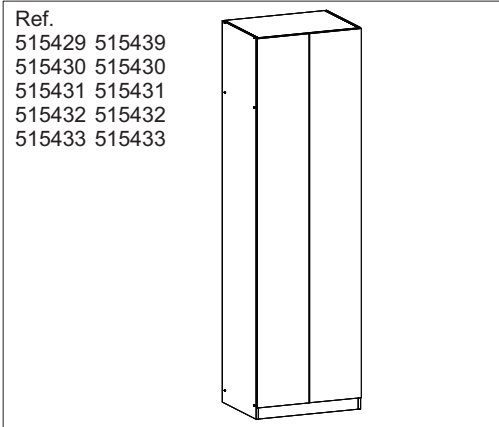
NECESSÁRIO / NECESSARY / NECESIDAD



FERRAMENTAS NÃO INCLIDAS  
NO TOOLS INCLUDED  
HERRAMIENTAS NO INCLUIDAS

**MÓDULO 900 GAVETEIRO SUPREME**

Fer. **222397**

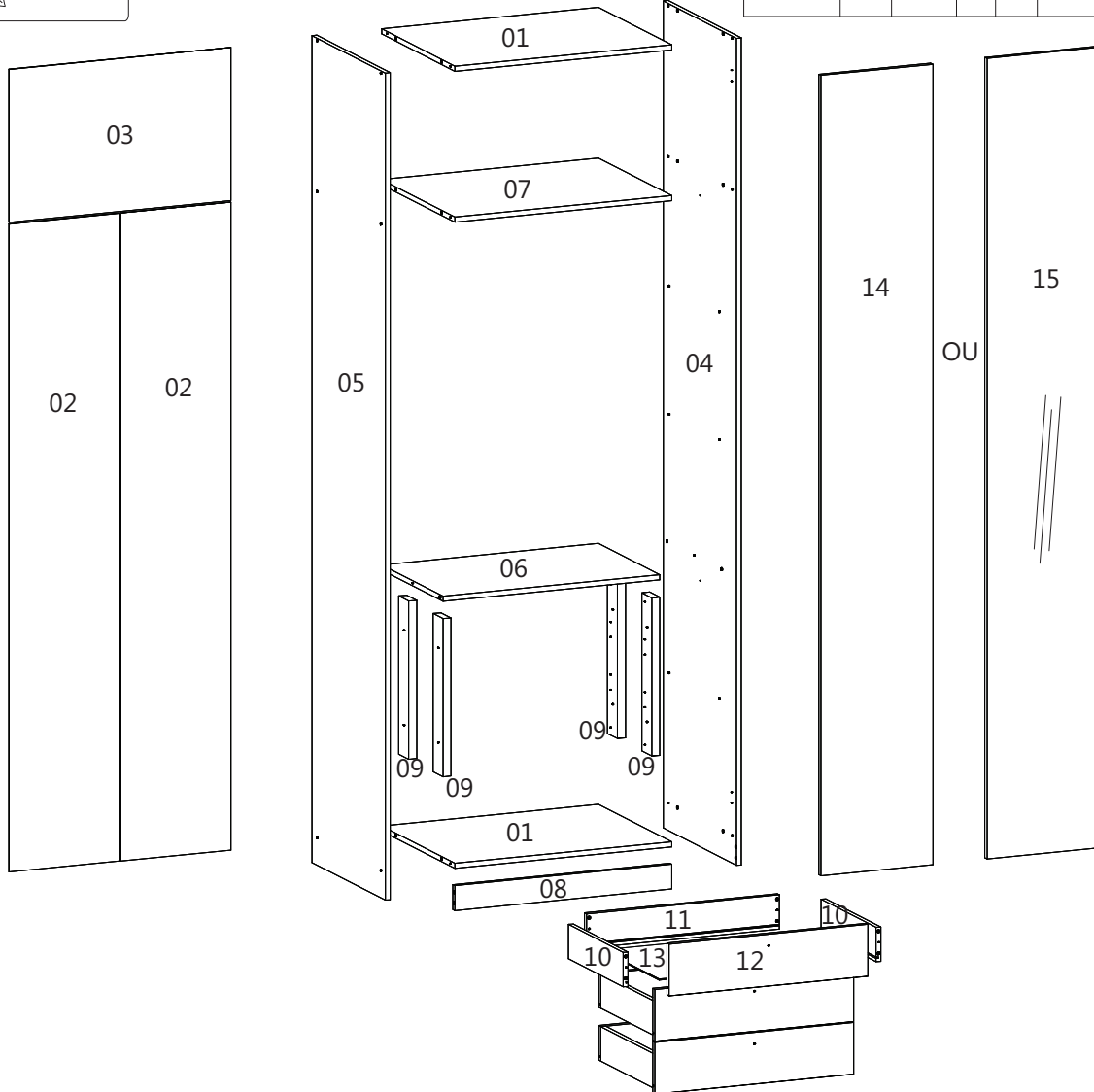


Ref.  
515429 515439  
515430 515430  
515431 515431  
515432 515432  
515433 515433

CÓD.	Nº	PEÇA	QUAN.
240523	01	Base/Teto 870x514x15	02
221168	02	Costa 1880x440x03	02
225256	03	Costa 444x885x03	01
222316	04	Lateral Dir.2400x514x15	01
222317	05	Lateral Esq.2400x514x15	01
225145	06	Prat. Fixa 870x430x15	01
225146	07	Prat. Maleiro 870x514x15	01
222322	08	Rodapé 870x72x15	01
228265	09	Montante 459x70x25	04
225157	10	Lateral Gav. 385x100x15	06
225159	11	Costa Gav. 796x100x15	03
222385	12	Frente Gav. 814x120x15	03
225164	13	Fundo de Gav. 779x398x03	03

CÓD.	Nº	PEÇA	QUAN.
222318	14	Porta 2323x446x15	02
		OU	
222392	15	Porta Espelho 2323x446x15	02

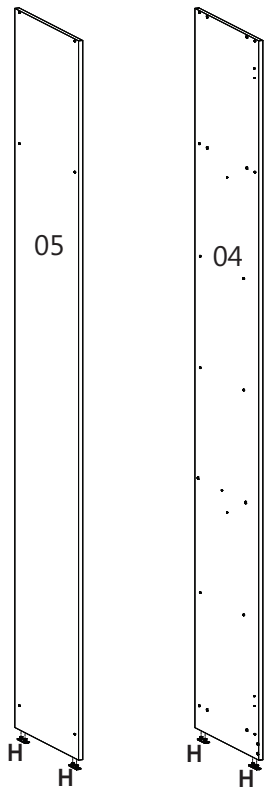
<b>A</b> 44	<b>B</b> 14	<b>C</b> 06	<b>D</b> 08	<b>E</b> 03
<b>F</b> 10	<b>G</b> 46	<b>H</b> 04	<b>I</b> 02	<b>J</b> 06
<b>K</b> 03	<b>L</b> 01	<b>M</b> Puxador 03	<b>N</b> 70	<b>O</b> Dobradiça reta 08
<b>P</b> 01	<b>Q</b> 01	<b>R</b> Tapa-furo 13mm 26	<b>S</b> 06	<b>T</b> Trava gaveta 06
<b>U</b> 01	0      14    20    30    35    40    50 Medidas de parafusos			



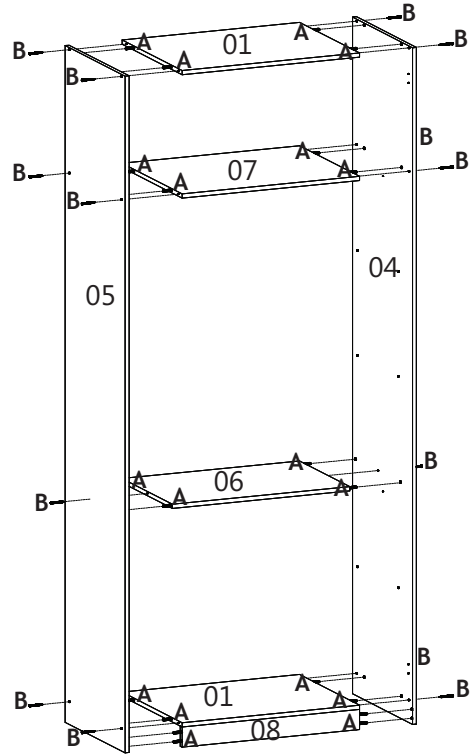


FERRAMENTAS NÃO INCLIDAS  
NO TOOLS INCLUDED  
HERRAMIENTAS NO INCLUIDAS

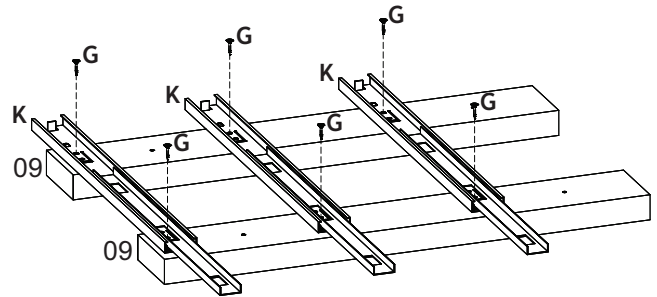
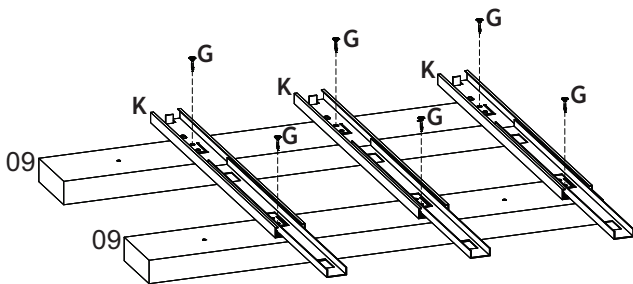
**01** Encaixar as sapatas (H) nas laterais (04, 05).



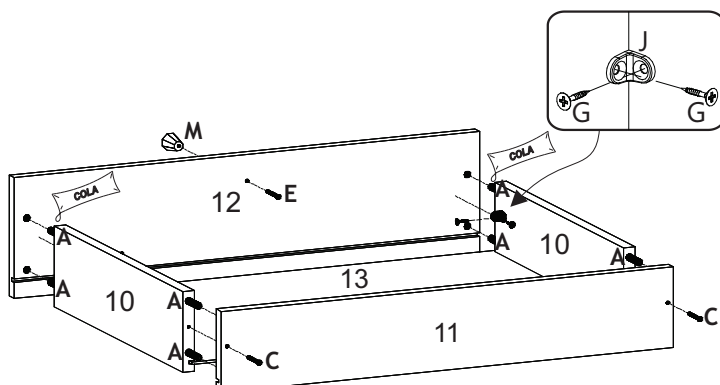
**02** Fixar laterais esquerda (05) e direita (04) no teto base (01), maleiro (07), prateleira fixa (06) e rodapé (08).



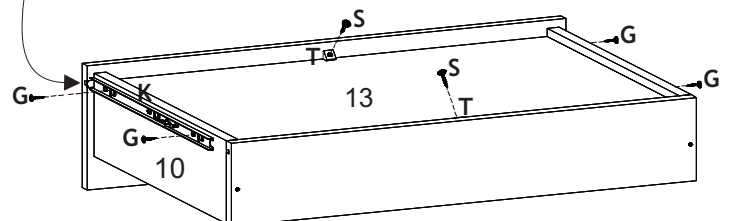
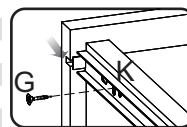
**03** Desmontar as corredeiras e prender nos montantes (09) de forma que se tenha torre direita e esquerda. Para desmontar destrave e puxe o trilho para fora.



**04** Montar a frente de gaveta (12) com as laterais (10) fixando com cantoneira (J) e cola, encaixar o fundo (13), fixar a costa de gaveta (11) e fixar o puxador (M).



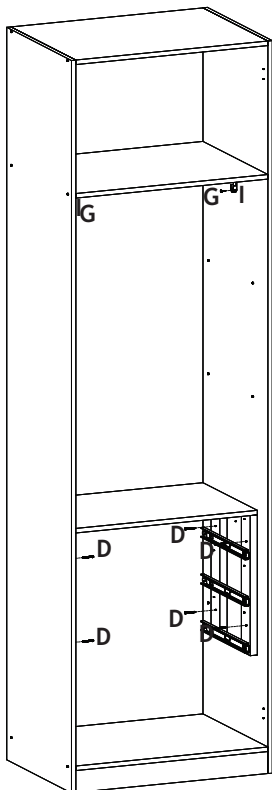
**05** Prender as corredeiras (K) nas laterais de gaveta (10) centralizando com a ranhura do fundo (13). Travar o fundo (13) da gaveta com os trava canto (T).



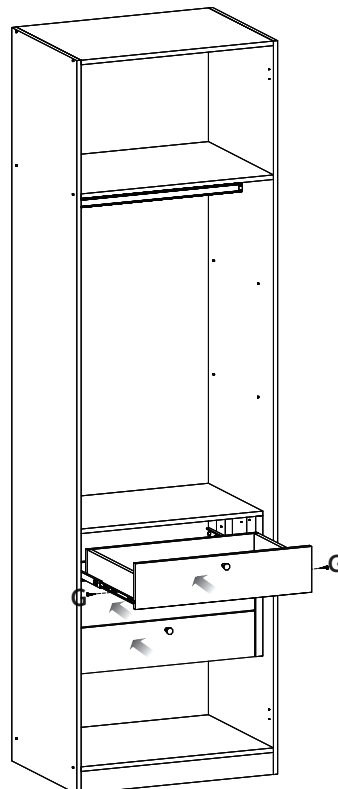


FERRAMENTAS NÃO INCLuíSAS  
NO TOOLS INCLUDED  
HERRAMIENTAS NO INCLUIDAS

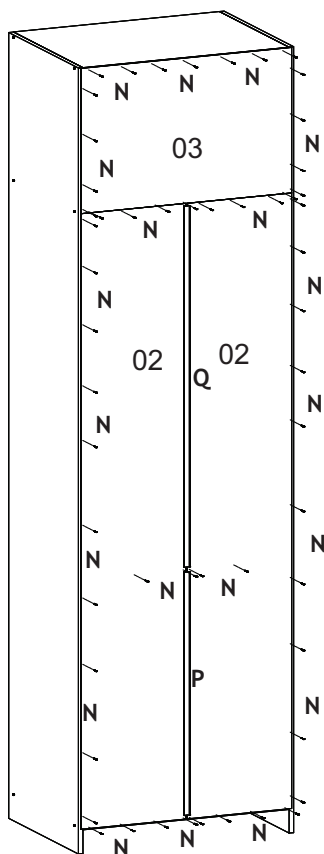
**07** Prender os montantes com as corrediças nas laterais alinhando com a prateleira. Fixar suporte do cabideiro.



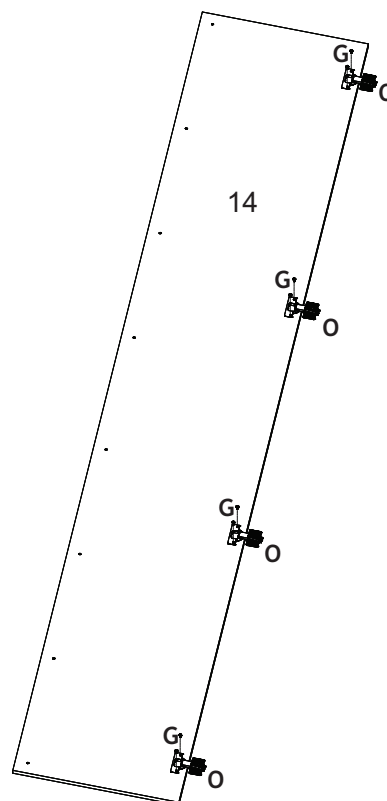
**08** Encaixar as gavetas nas corrediças, regular e travá-las (G).



**09** Pregar (N) costas do módulo (02, 03) unindo com o perfil H (P, Q).



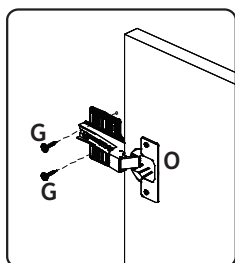
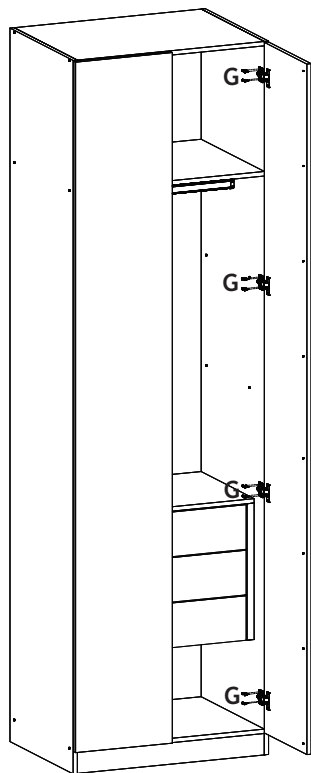
**10** Prender dobradiça (O) nas portas.








FERRAMENTAS NÃO INCLuíSAS  
NO TOOLS INCLUDED  
HERRAMIENTAS NO INCLUIDAS

- 11** Fixar as portas (14) no módulo conforme marcação na lateral.

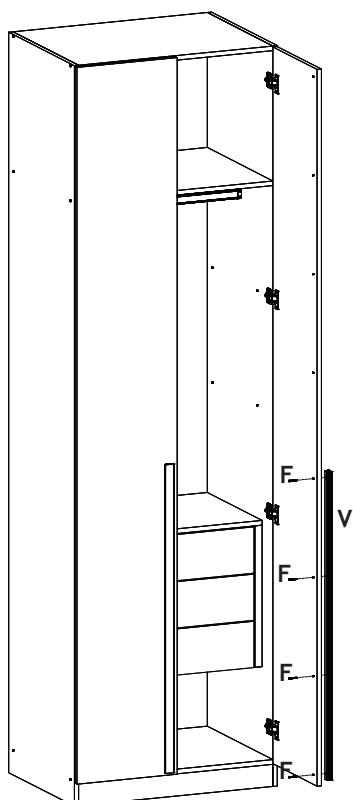


### OPÇÕES DE ABERTURA DA PORTA

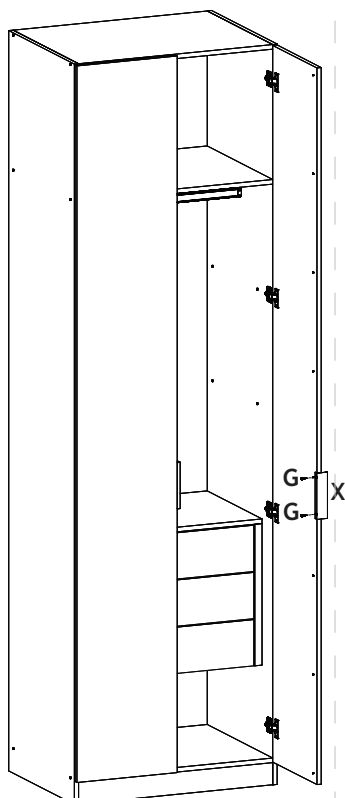
- V**  02 Puxador Linha Supreme Trend
- X**  02 Puxador Linha Supreme Slim
- Z**  02 Puxador Linha Supreme Touch

- 12** Fixe o sistema de abertura da porta conforme produto adquirido. Puxador (V) na pré-furação, puxador (X) na altura de 1m ou de sua preferência, ou pulsador (tip-on) na opção de porta sem puxador. Colar tapa-furos (P) em todos os furos e parafusos aparentes.

Trend



Slin



Touch

