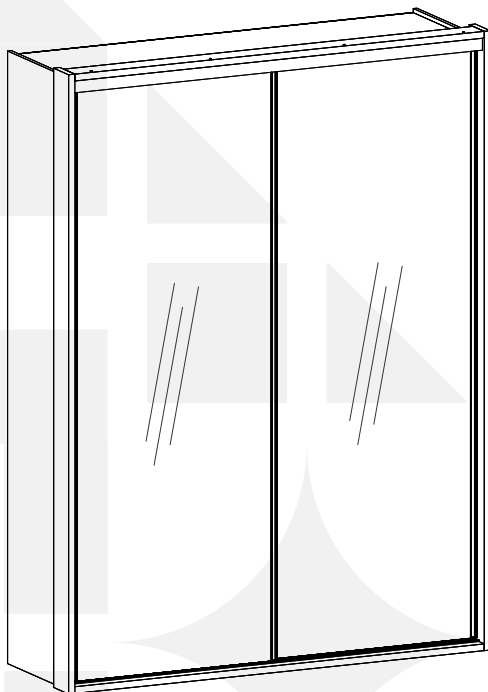


madeiramadeira
CABECASA



**GUARDA ROUPA
MALVA SOLTEIRO**



Conheça nossos
produtos CabeCasa

CabeCasa

Casa e Decoração por MadeiraMadeira

Caber é fazer dar certo.

E para caber na sua vida, criamos a CabeCasa.

Ao invés da gente dizer o que cabe

Fomos perguntar para quem sabe: você, cliente Madeira.

Agora cabe no bolso, cabe na vida

Cabe o que você quiser que caiba.

Cabe em casa.

**CabeCasa é a primeira marca
original MadeiraMadeira,
conheça nossa loja:**



+ de 10 anos
de mercado



+ de 8 mil
entregas por dia



+ de 5 milhões
de clientes

Como trocar seu produto

Para caber na sua vida, tem que caber mais transparência. Se o seu produto CabeCasa chegou com algum defeito, **você tem 7 dias para solicitar a troca**, saiba como agora mesmo.

1

Tenha em mãos: as fotos das peças com defeito; nome; código (como está aqui no manual) e quantidade de peças com defeito

2

Acesse o chat em nosso site, clicando no ícone



3

Selecione o seu pedido, e depois a opção “Quero trocar um produto”.

4

Pronto, agora é só preencher as informações e enviar. Vamos entrar em contato por e-mail e te dar todas as instruções.

CABE NO BOLSO • CABE NA VIDA • CABE EM CASA



Garantia Cabecasa

A MadeiraMadeira garante que o produto está isento de defeitos de material e fabricação durante período de tempo a contar partir do recebimento do produto com a assinatura de recebimento do mesmo:

90 dias (garantia legal) - Abrange o acabamento de peças, defeitos de costura, revestimentos, partes e peças sujeitas a desgaste natural. Neste tipo de garantia o cliente deve acionar o canal de vendas no qual fez a compra.

Produtos com 2 anos (garantia estrutural) - Estão incluídos aqui, defeitos estruturais que possam comprometer o correto funcionamento do produto.

Produtos com 5 anos (garantia estrutural) - Estão incluídos aqui, defeitos estruturais que possam comprometer o correto funcionamento do produto.

O presente termo e as garantias aplicam-se apenas ao território nacional.

Solicitação da Garantia

Aconselhamos que a caixa deva ser aberta no momento do recebimento do produto e que a qualidade do mesmo seja verificada, desta forma podemos solucionar eventuais problemas o mais rápido possível. Ocorrendo algum problema dentro do prazo de 90 dias, o consumidor deve entrar em contato com o canal de vendas seguindo as orientações do mesmo.

Em casos de garantia superior a 90 dias, o consumidor deve entrar em contato com a central de atendimento ao cliente através da área www.madeiramadeira.com.br/central-de-ajuda ou www.madeiramadeira.com.br/garantia-cabecasa, que lhe trará as orientações necessárias.

A MadeiraMadeira caberá a responsabilidade de realizar uma análise prévia do produto através de fotos e vídeos, em caso de parecer positivo (comprovado defeito) a empresa arcará com custo de transporte envio de peças e produtos. É reservado o direito da empresa de reter o produto ou a(s) peça(s) danificada(s). Com a comprovação de defeito no produto, a MadeiraMadeira poderá optar pela substituição total ou parcial de peças. Esta se reserva no direito de realizar os serviços de reposição de partes de peças e componentes que constatem satisfatoriamente a existência de defeito de material ou de manufatura. Se, no momento em que ocorrer a assistência o mesmo produto ou seus materiais não estiverem disponíveis, a empresa poderá substituí-los por de igual qualidade e valor equivalentes a nova linha de produção.

Perda de Garantia

Fica determinado que a garantia perderá efeito nos casos:

Desgaste em parte e/ ou peças e acabamento decorrentes de uso intenso ou exposição a condições extremas, incluindo, mas não se limitando a exposição ao frio e calor intensos, luz direta do sol, chuva, umidade excessiva, maresia, entre outros;

Danos causados durante o transporte, quando estes não tiverem sido executados pela MadeiraMadeira e, principalmente, não há cobertura de danos decorrentes de transportes e mudanças de endereço do cliente;

Danos decorrente da má utilização do produto, esforços indevidos ou qualquer uso diverso daquele orientado pela MadeiraMadeira, bem como no caso de montagem em desacordo com o manual de instruções ou no caso de o cliente ou prestador de serviços por este contratado, vir a realizar alterações na estrutura ou acabamento do produto diferente da forma como o produto foi entregue;

Não há cobertura por danos causados por descuido, limpeza e/ou manutenção em desacordo com as instruções repassadas pela MadeiraMadeira ou no caso de danos causados por prestadores de serviços de limpeza ou conserto contratados pelo cliente;

Não se aplica a danos causados por materiais corrosivos como ácidos, solventes, tintas e fluidos corporais;

Danos causados por acidentes, quedas, sinistros, ataques de pragas ou agentes da natureza. Ou ainda danos decorrentes de corrosão devido à falta de limpeza, manutenção com produtos inadequados ou conservação em lugares diversos daqueles indicados pela MadeiraMadeira (excetuados os produtos destinados ao uso nestas condições);

Esta garantia não cobre afrouxamento de tecido ocorrido com o uso e pelo desgaste natural do tecido bem como pela deformação do enchimento ou espuma e pelo desalinhamento de costuras eventualmente advindas com o tempo de uso;


Produtos enviados a título de amostra não são cobertas por garantia.

Produtos sem Nota Fiscal não possuem garantia.

CABE NO BOLSO • CABE NA VIDA • CABE EM CASA


ABELESA SAGABEGA

Prepare-se para a montagem

- Confira as peças, componentes e se já tem em mãos as ferramentas necessárias.
 - Para proteger seu móvel, coloque as peças sobre um tapete.
 - Para realizar a montagem é necessário 2 pessoas. Convide sua família ou amigos pra montar com você.
 - Este produto tem grau de dificuldade: **AVANÇADO**. Exige experiência para realizar a montagem, pode ser desafiador. Que tal chamar um profissional de montagem?
-  Se ficar alguma dúvida, é só falar com a gente pelo chat do site.







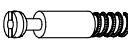

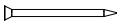


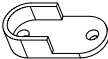



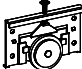
Para realizar a montagem você vai precisar dessas ferramentas:









 Faça utilização da régua abaixo para medir as ferragens.



LISTA DE FERRAGENS

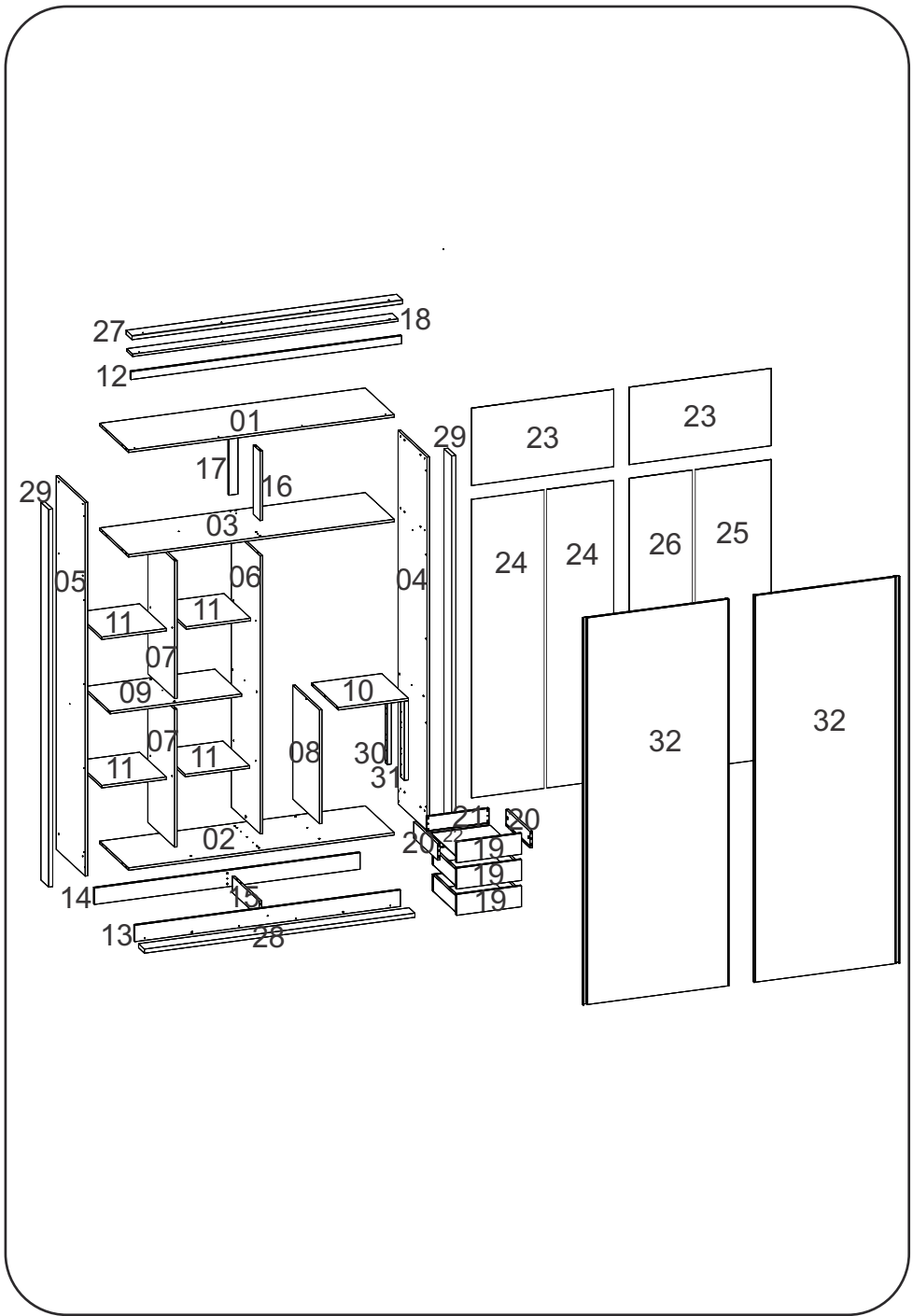
REF.	DESCRIÇÃO	ILUSTRAÇÃO	QTD
A	Cavilha Ø8x30		76
B	Cavilha Ø8x55		02
C	Paraf. Cab. Chata Philips Ø4,5x50		30
D	Paraf. Cab. Chata Philips Ø3,5x40		04
E	Paraf. Cab. Chata Philips Ø4,0x35		22
F	Paraf. Cab. Chata Philips Ø4,0x14		54
G	Paraf. Fix Anelado Ø6,0x31		14
H	Tambor Fix		14
I	Prego 10x10		100
J	Fixador P/ Costa		20
K	Suporte Prateleira		16
L	Suporte Cabideiro		02
M	Sapata Deslizante 15x60		09
N	Trilho Telescopico 350mm		03
O	Cabideiro 16x794mm		01
P	Rodízio Inferior		04

LISTA DE FERRAGENS

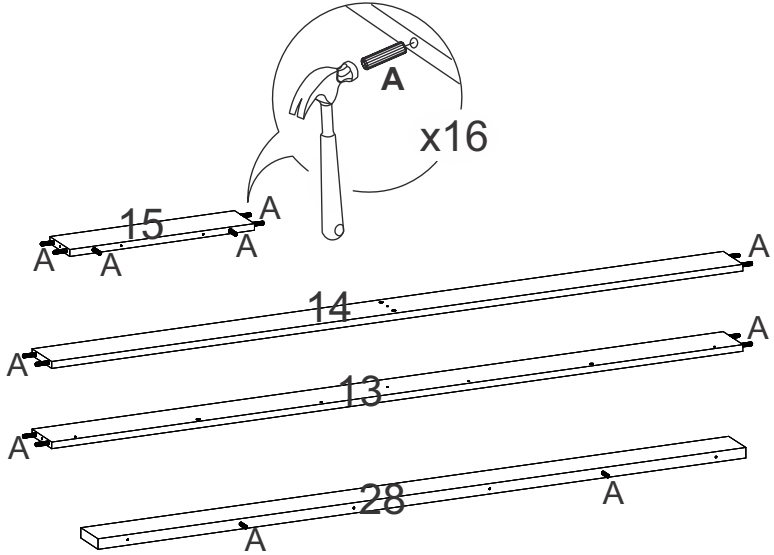
REF.	DESCRIÇÃO	ILUSTRAÇÃO	QTD
Q	Rodizio Superior		04
R	Perfil Inferior		01
S	Perfil Superior		01
T	Tapa-furo 13mm		42
U	Tapa-furo 19mm		14
V	Perfir H 1000mm		01

LISTA DE PEÇAS

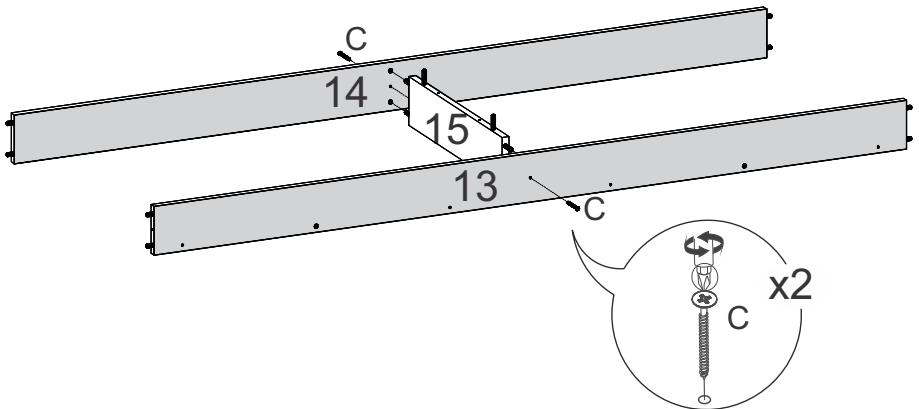
Nº PEÇA	CÓD. FORNECEDOR	DESCRIÇÃO	QTD	DIMENSÕES (mm)			PESO UNT (KG)
				COMP.	LARG.	ESP.	
01	225854	Teto	01	1620	465	15	7,91
02	225853	Base	01	1620	465	15	7,91
03	225855	Maleiro	01	1620	465	15	7,91
04	225664	Lateral Direita	01	2275	465	15	11,10
05	225865	Lateral Esquerda	01	2275	465	15	11,10
06	225866	Divisória	01	1693	465	15	8,26
07	225857	Divisória Favo	02	839	430	15	3,78
08	225856	Divisória Menor	01	693	430	15	3,12
09	225858	Prateleira T	01	802	430	15	3,62
10	225144	Prateleira Gaveteiro	01	427	430	15	1,92
11	225859	Prateleira Móvel	04	393	430	15	1,77
12	225862	Vista Frontal	01	1650	48	15	0,83
13	225860	Rodapé Dianteiro	01	1620	100	15	1,70
14	225861	Rodapé Traseiro	01	1620	100	15	1,70
15	225674	Travessa Rodapé	01	433	100	15	0,45
16	225667	Pilastra Frontal	01	422	110	15	0,48
17	225668	Pilastra Traseiro	01	422	55	15	0,24
18	225863	Guia Superior	01	1619	95	15	1,61
19	222529	Frente de Gaveta	03	396	127	15	0,52
20	222531	Lateral de Gaveta	06	385	100	15	0,40
21	222530	Costa de Gaveta	03	378	100	15	0,39
22	240663	Fundo de Gaveta	03	361	398	03	0,38
23	225874	Costa	02	444	817	03	0,90
24	225874	Costa	02	1715	409	03	0,70
25	226521	Costa	01	1715	440	03	0,75
26	226521	Costa	01	1715	372	03	0,60
27	226522	Rodadoro	01	1650	94	25	2,75
28	225868	Guia Inferior	01	1650	94	25	2,75
29	225675	Moldura	02	2300	125	25	5,10
30	225682	Montante Traseiro	01	482	30	25	0,25
31	225694	Montante Dianteiro	01	482	55	25	0,47
32	222535	Porta C/ Espelho	01	2205	832	15	18,63



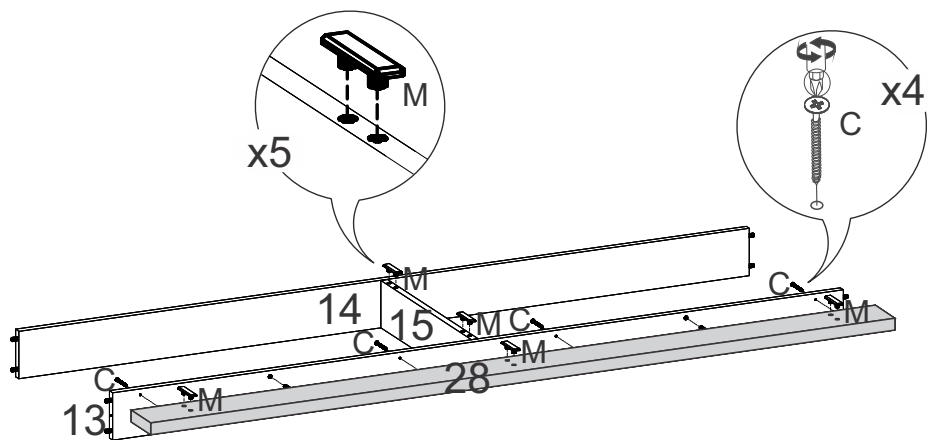
1



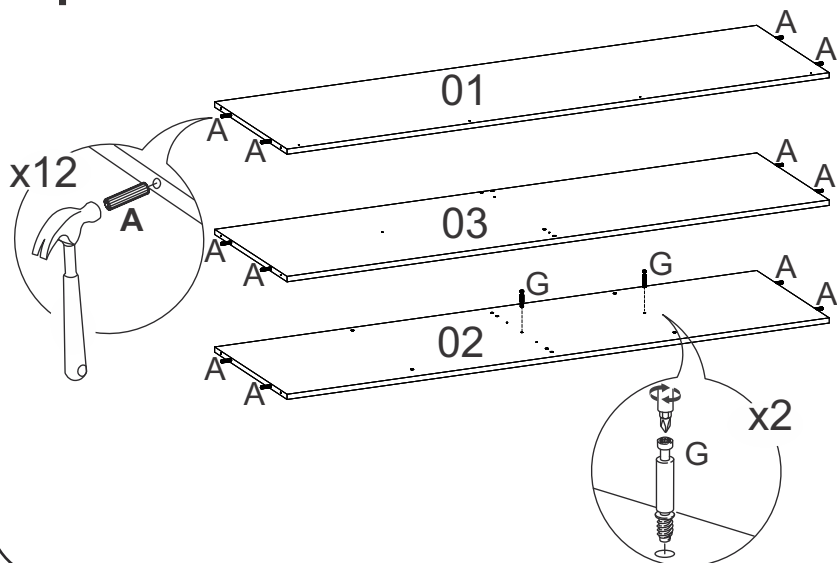
2



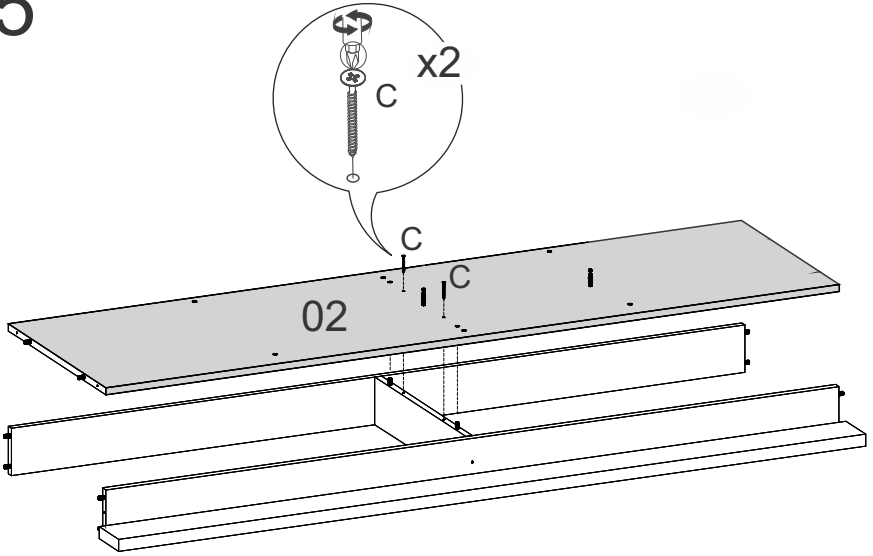
3



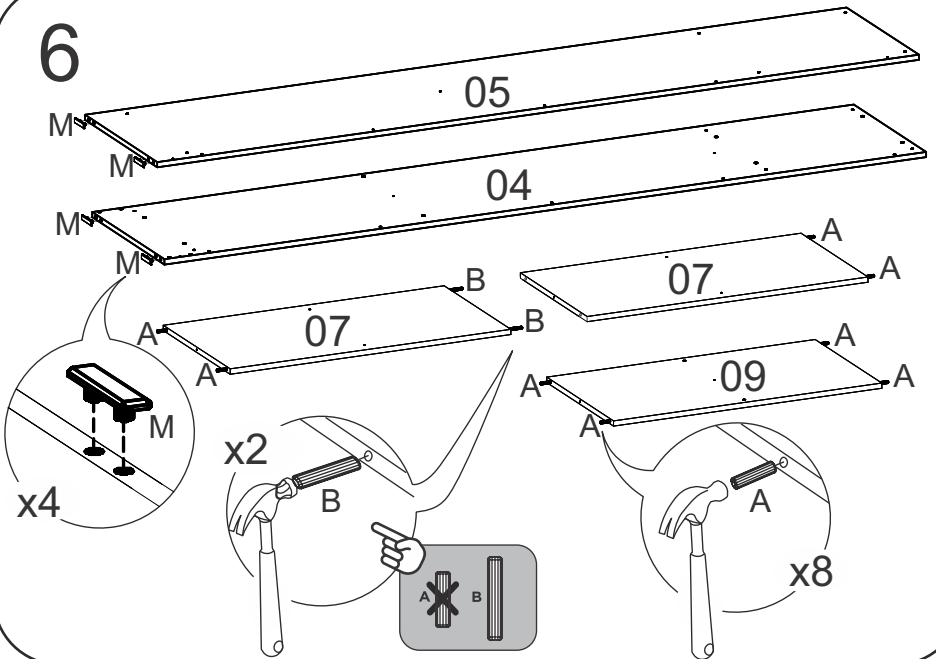
4



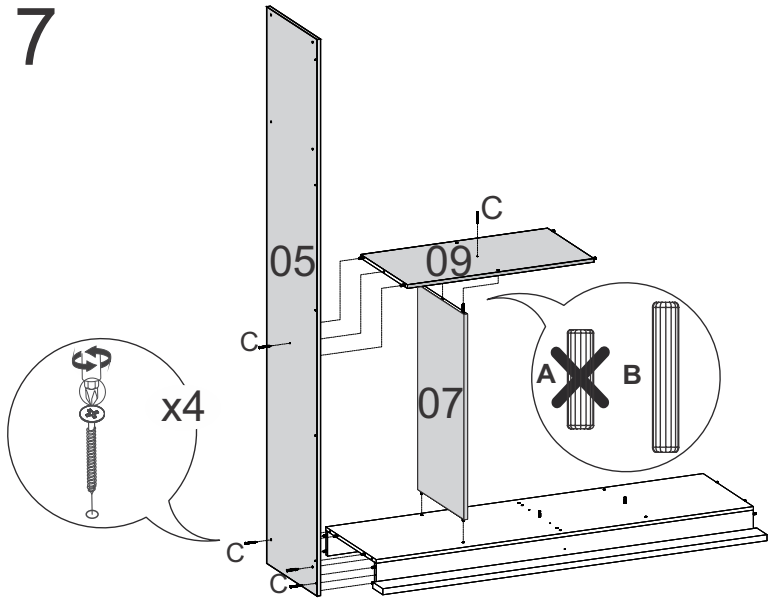
5



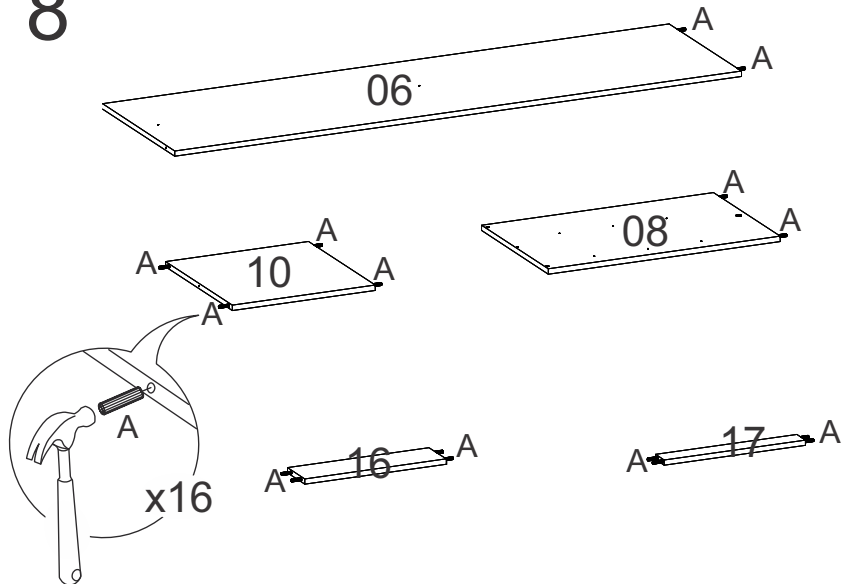
6



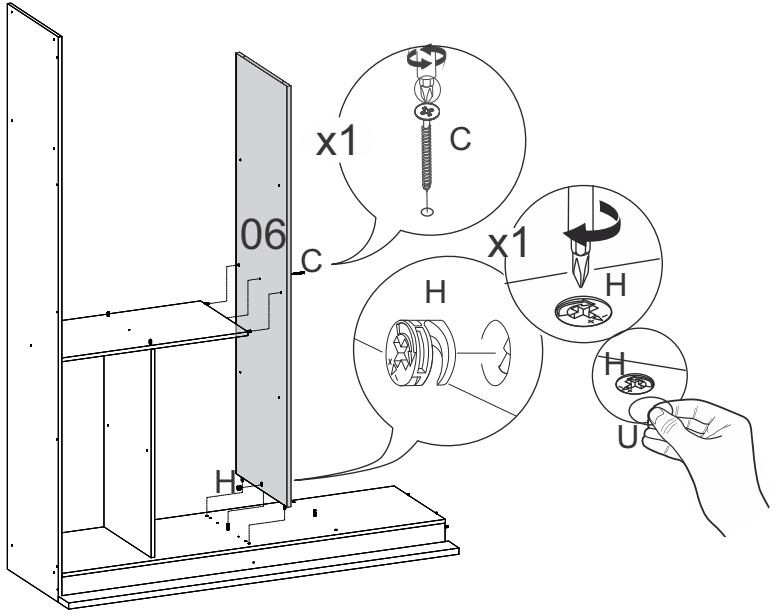
7



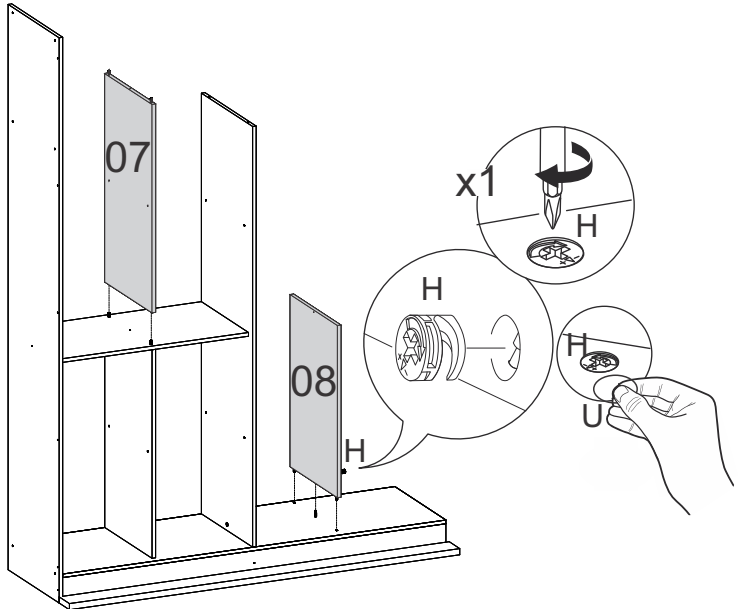
8



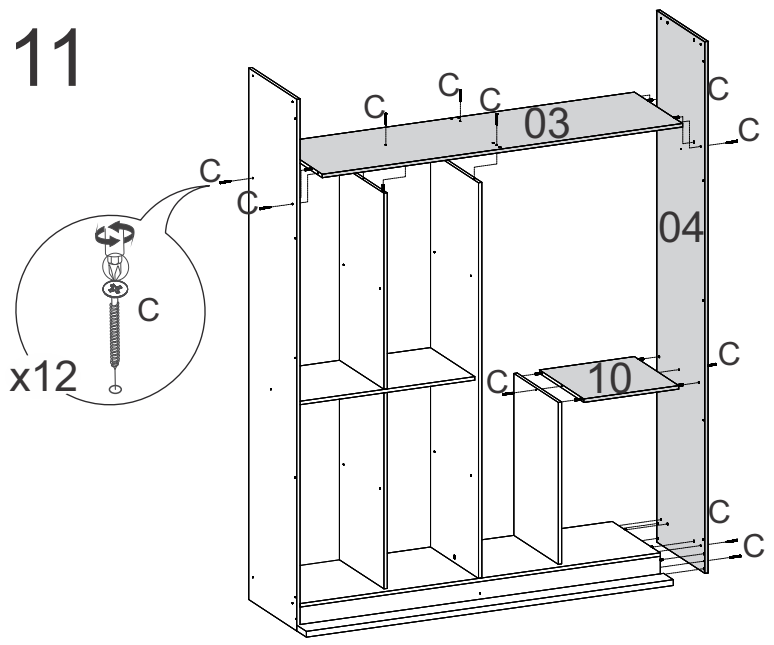
9



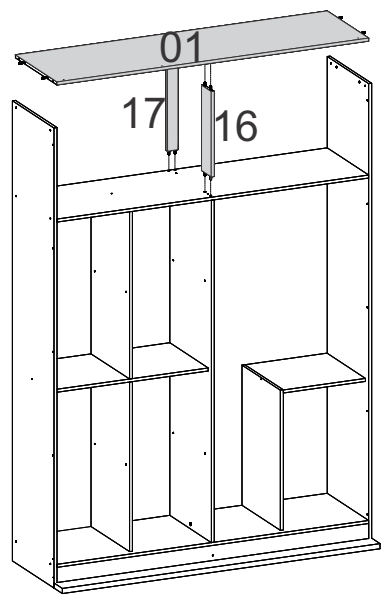
10



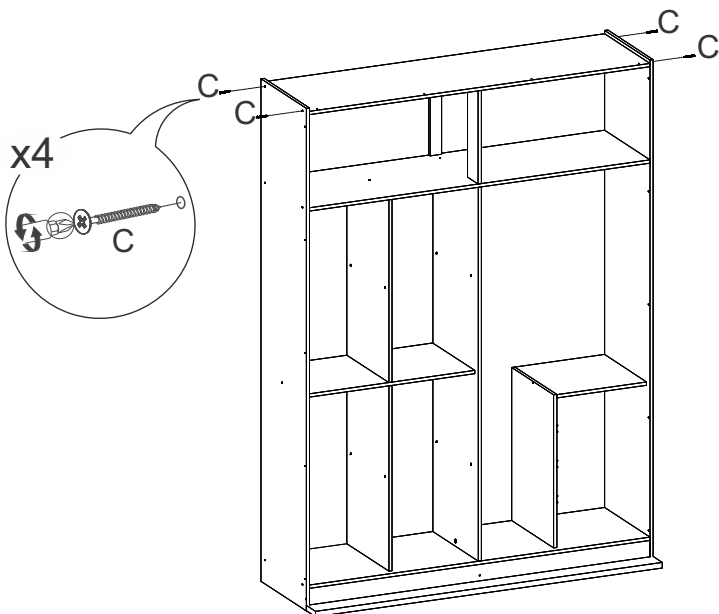
11



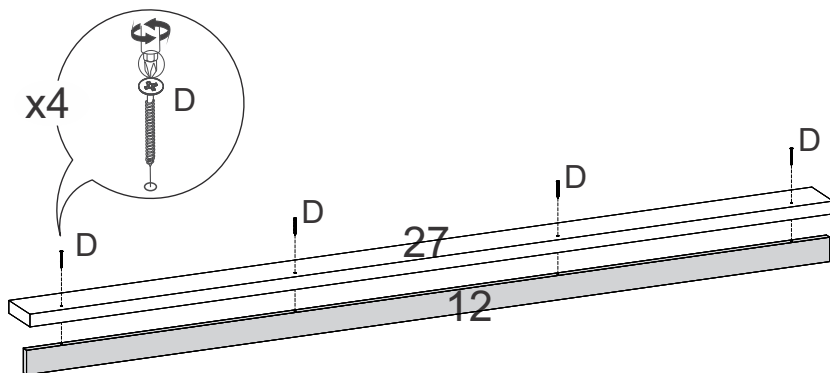
12



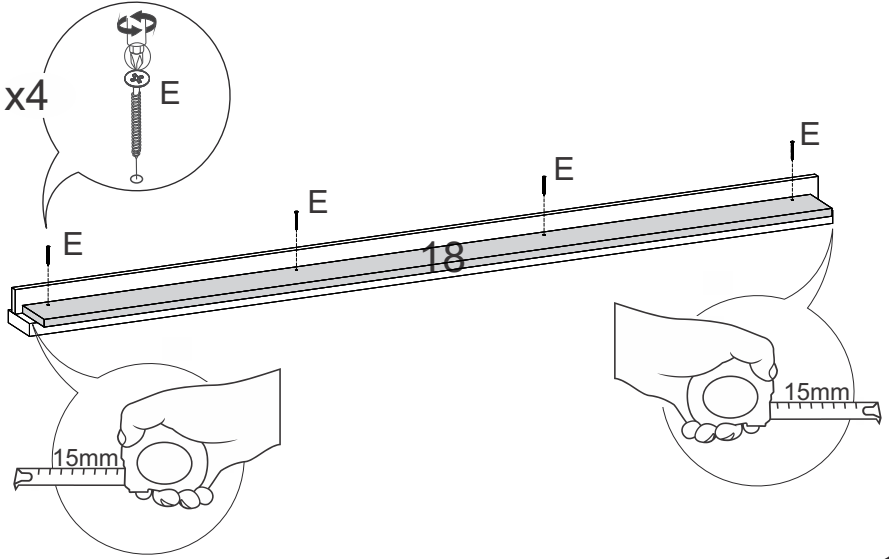
13



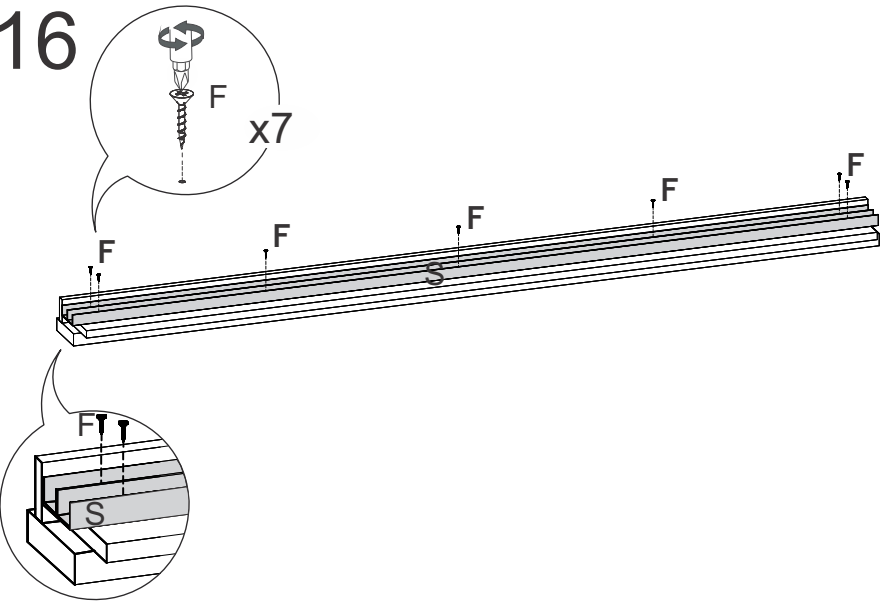
14



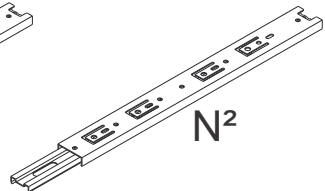
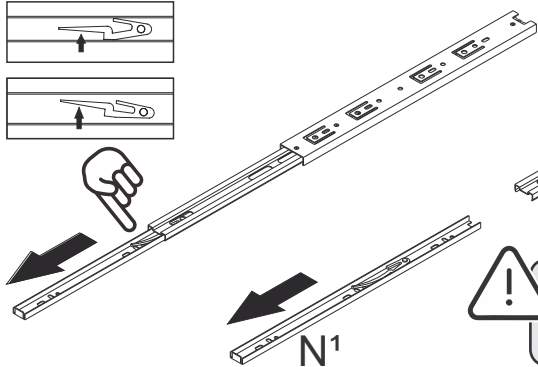
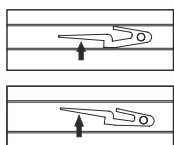
15



16

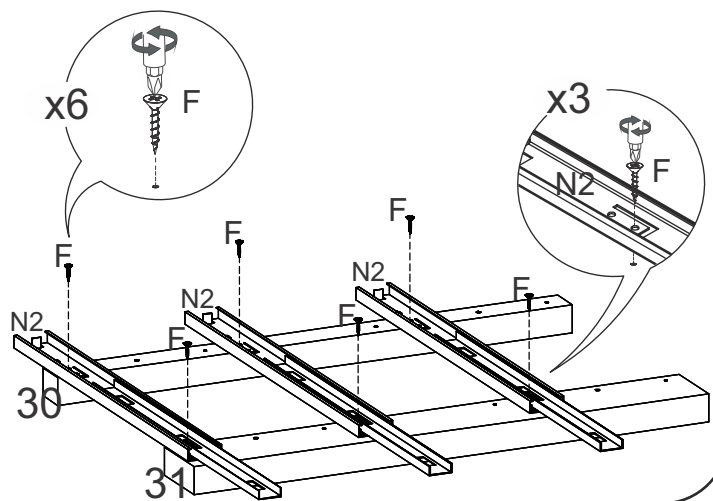
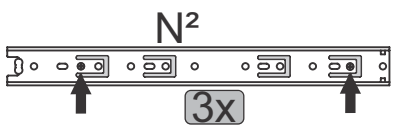
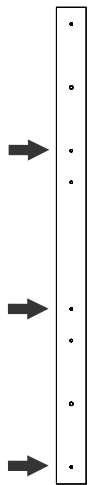


17

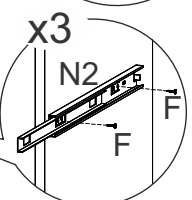
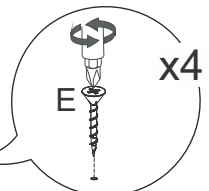
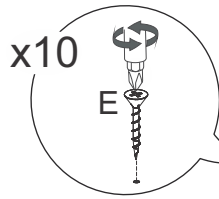
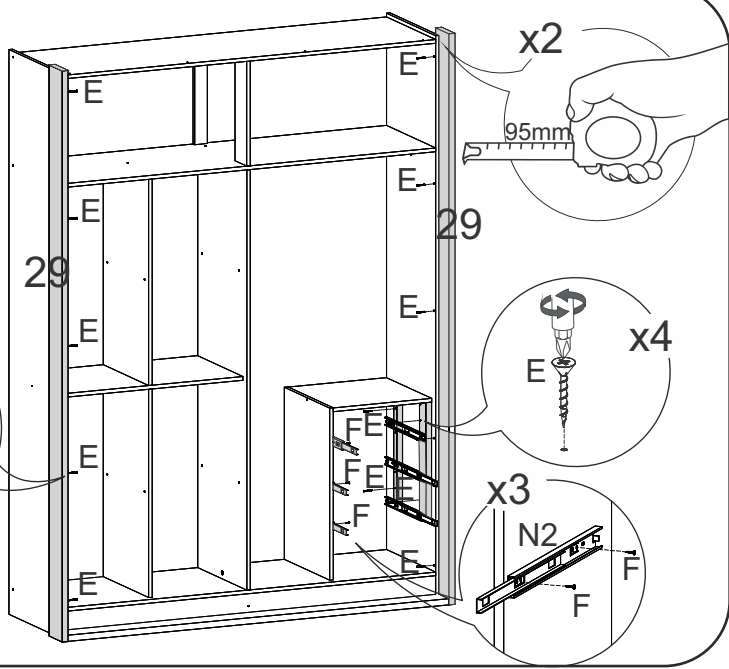


Separe a corediça conforme ilustração

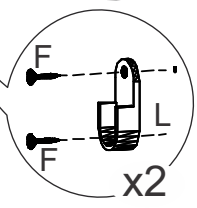
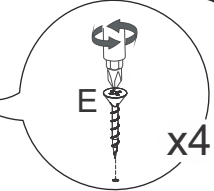
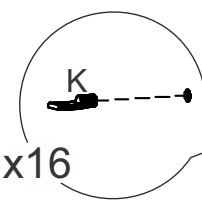
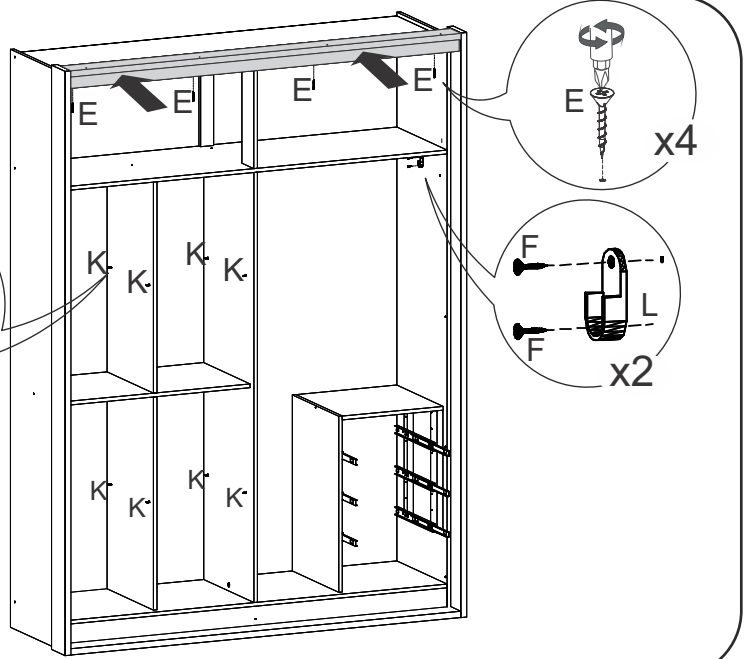
18



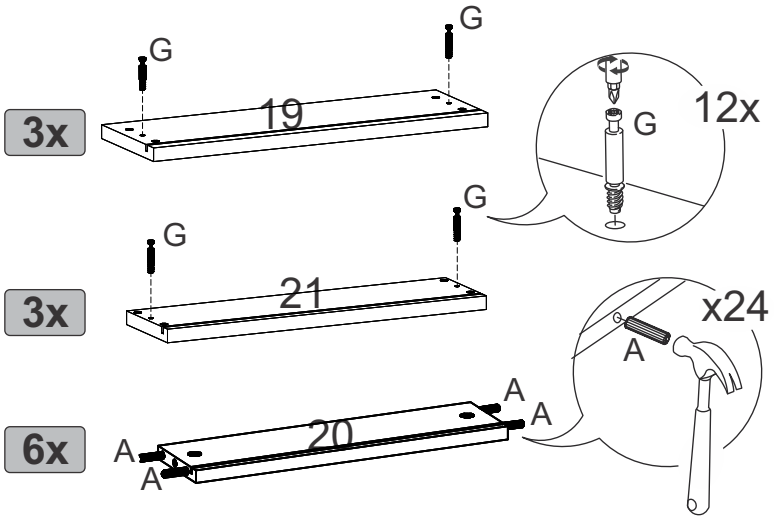
19



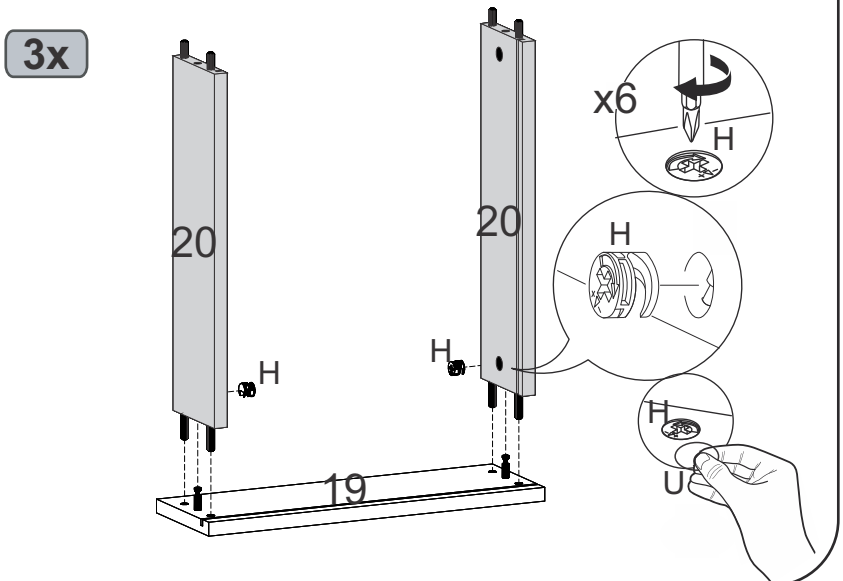
20



21

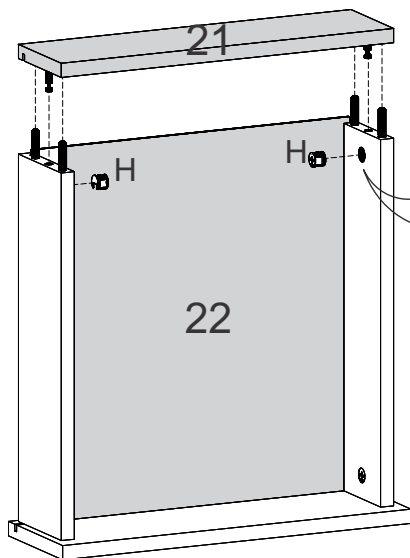


22



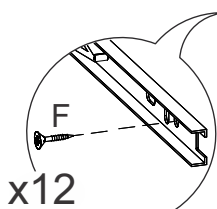
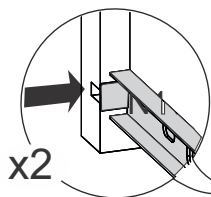
23

3x



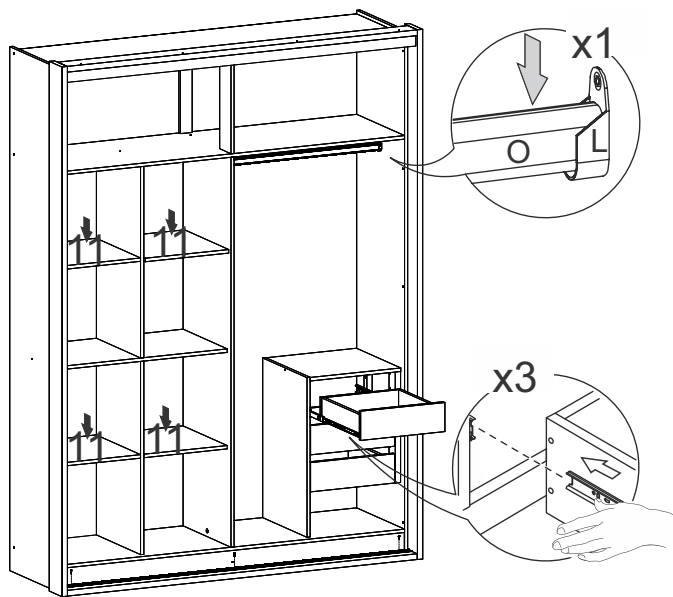
24

3x

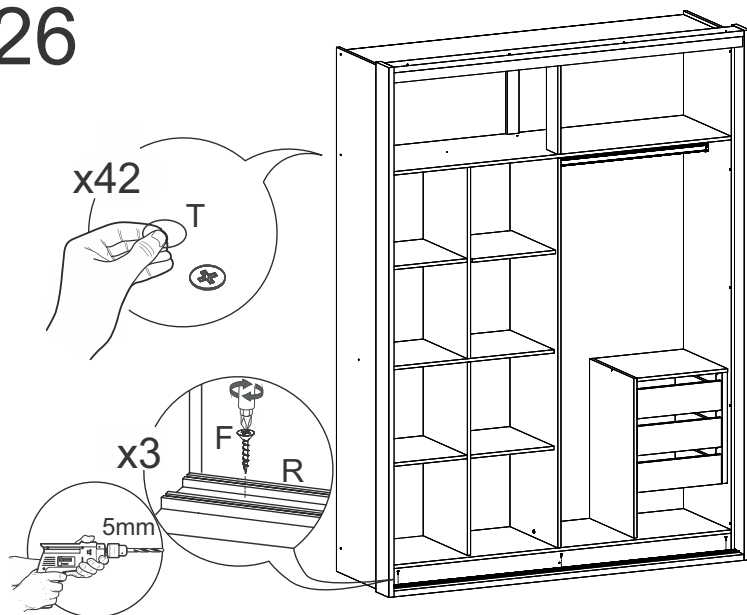


Alinhar corredeira com a ranhura do fundo.

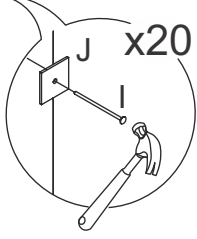
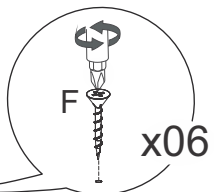
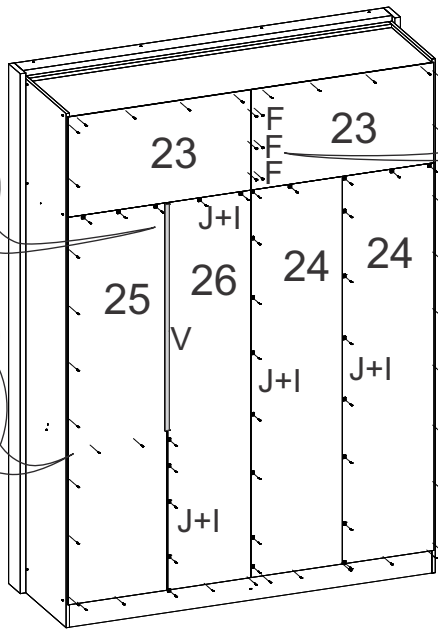
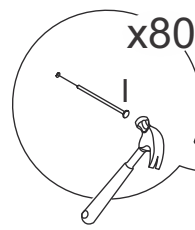
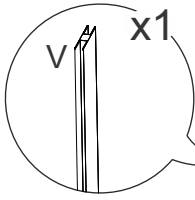
25



26

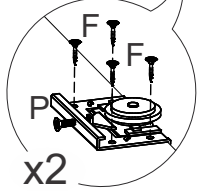
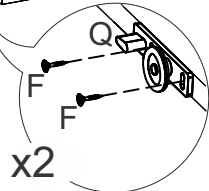
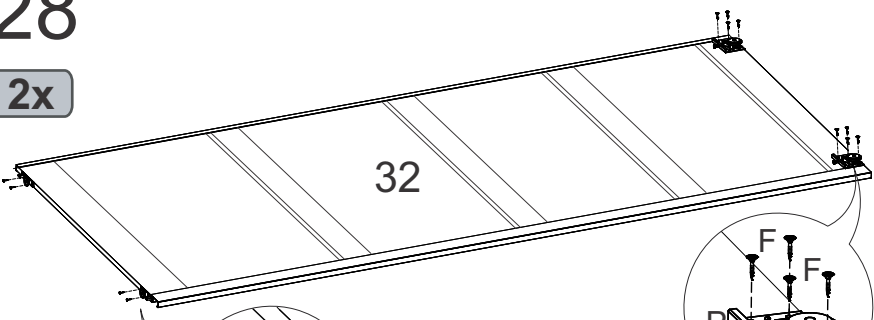


27



28

2x

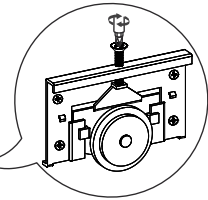


Inverter lado do puxador para porta direita/esquerda

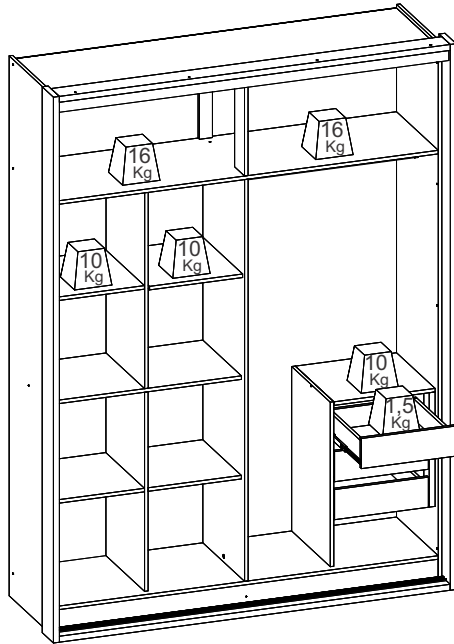
29



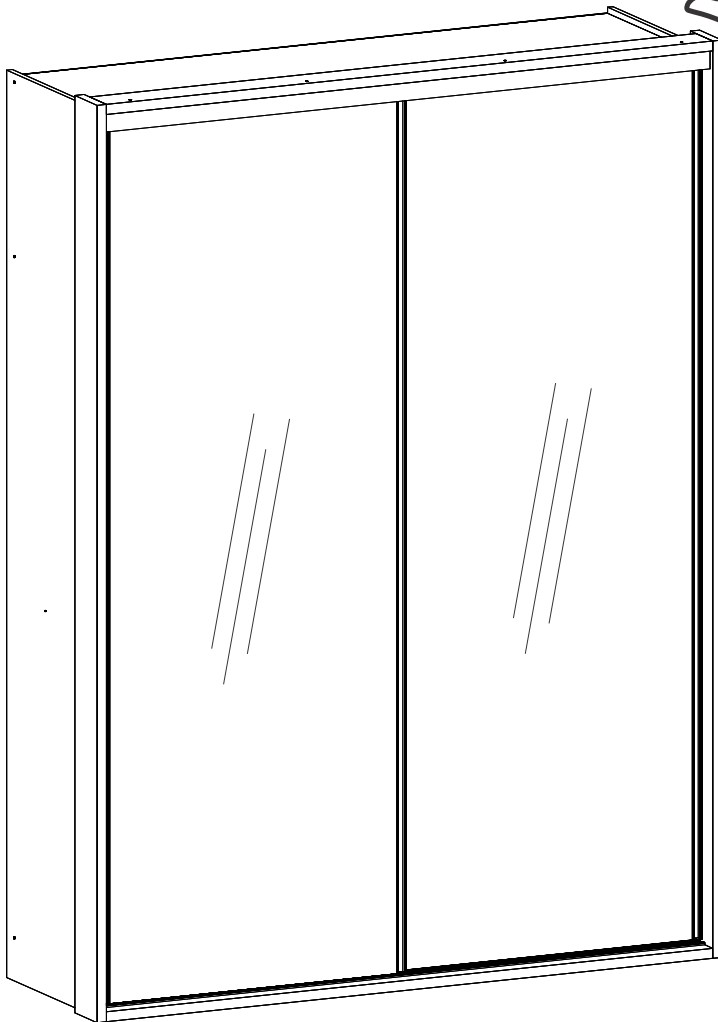
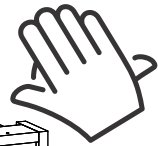
Regulagem do rodízio.



30



31



Dicas para assegurar a garantia e prolongar a vida útil do seu móvel

Limpeza

Use um pano macio, levemente umedecido com água. É possível o uso de detergente neutro, ou sabão neutro com água.

Manutenção

Para garantir estabilidade e durabilidade, é recomendado reapertar os parafusos de tempos em tempos.

Ventilação

A falta de ventilação e excesso de calor pode prejudicar a durabilidade e acabamento do produto.





madeira
madeira
CABE
CASA

V.03