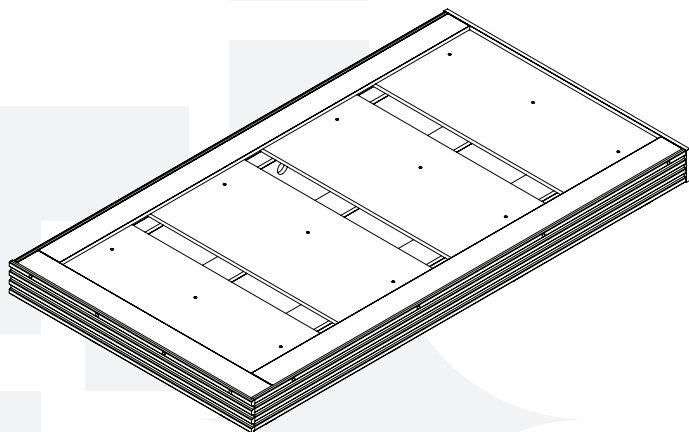


madeiramadeira
CABECASA



**CAMA DE SOLTEIRO
SAMAMBAIA**

CabeCasa

Casa e Decoração por MadeiraMadeira

Caber é fazer dar certo.

E para caber na sua vida, criamos a CabeCasa.

Ao invés da gente dizer o que cabe

Fomos perguntar para quem sabe: você, cliente Madeira.

Agora cabe no bolso, cabe na vida

Cabe o que você quiser que caiba.

Cabe em casa.

CabeCasa é a primeira marca original MadeiraMadeira, conheça nossa loja:



+ de **10 anos**
de mercado




+ de **8 mil**
entregas por dia



+ de **5 milhões**
de clientes

Como trocar seu produto

Para caber na sua vida, tem que caber mais transparência. Se o seu produto CabeCasa chegou com algum defeito, **você tem 7 dias para solicitar a troca**, saiba como agora mesmo.

- 1 Tenha em mãos: as fotos das peças com defeito; nome; código (como está aqui no manual) e quantidade de peças com defeito
- 2 Acesse o chat em nosso site, clicando no ícone 
- 3 Selecione o seu pedido, e depois a opção "Quero trocar um produto".
- 4 Pronto, agora é só preencher as informações e enviar. Vamos entrar em contato por e-mail e te dar todas as instruções.

CABE NO BOLSO • CABE NA VIDA • CABE EM CASA

Prepare-se para a montagem

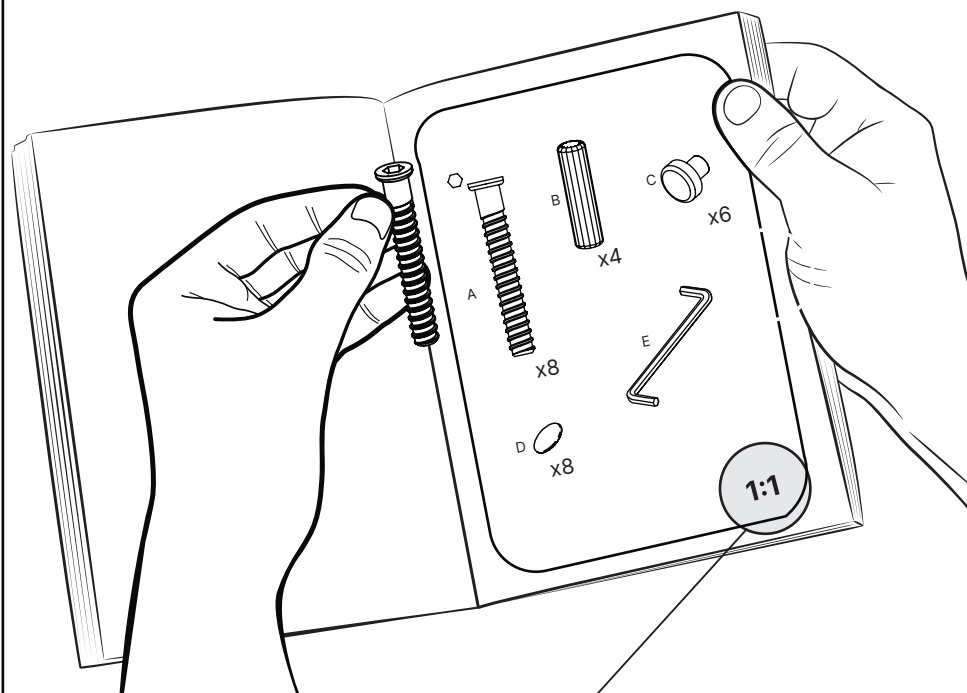
- Confira as peças, componentes e se já tem em mãos as ferramentas necessárias.
- Para proteger seu móvel, coloque as peças sobre um tapete.
- Convide alguém pra te ajudar na montagem, com alguém auxiliando, tudo vai ficar mais simples e rápido.

Para realizar a montagem você vai precisar dessas ferramentas:



Se ficar alguma dúvida, é só falar com a gente pelo chat do site.

As ferragens do manual estão em proporção real



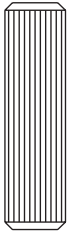
Símbolos

- + Parafuso Phillips
- Parafuso Fenda
- ⬡ Parafuso Allen

Atenção!

As ferragens do manual são representadas na mesma proporção da vida real.
Se ficar alguma dúvida sobre qual é a ferragem correta, coloque ao lado do desenho para conferir.

A



x25



B



x35



C



x15



D



x4

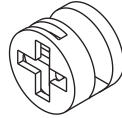


E



x30

F



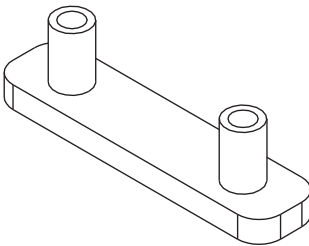
x30

G



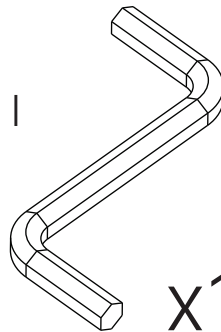
x16

H



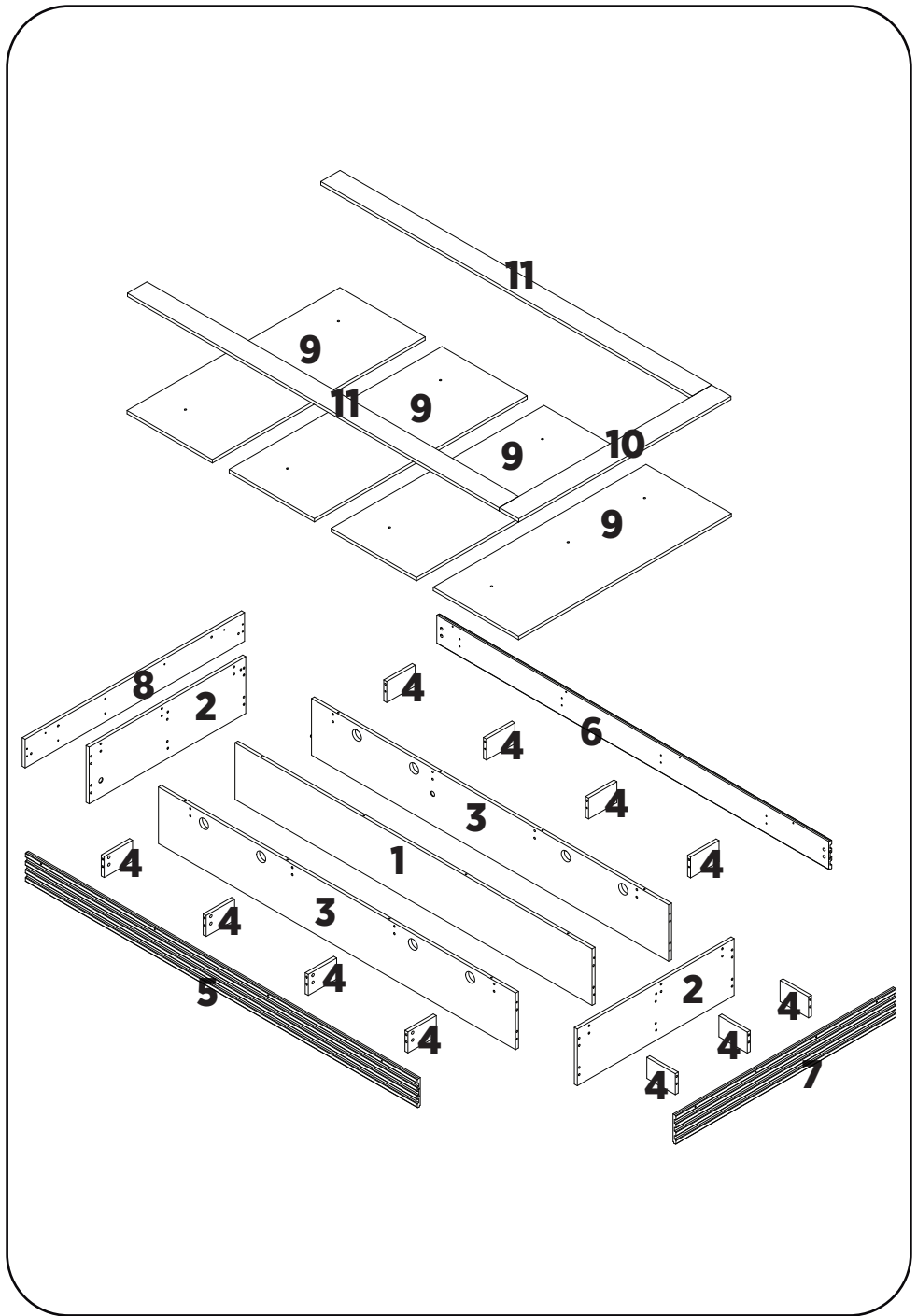
x16

I

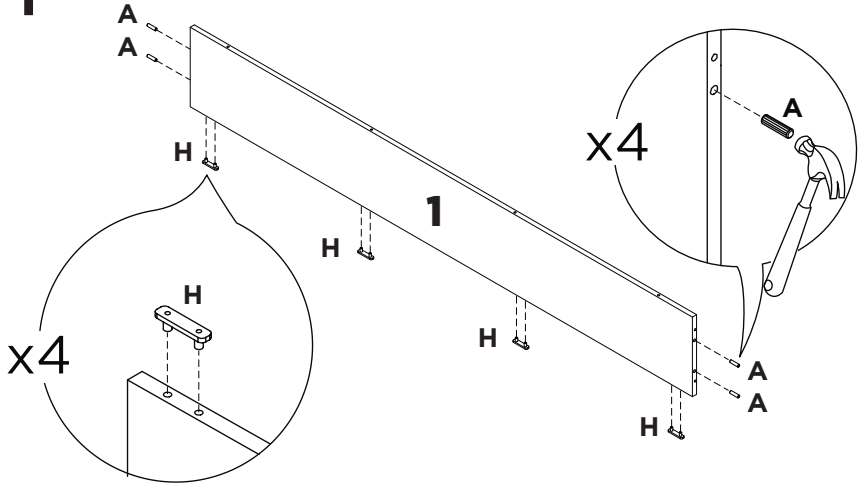


x1

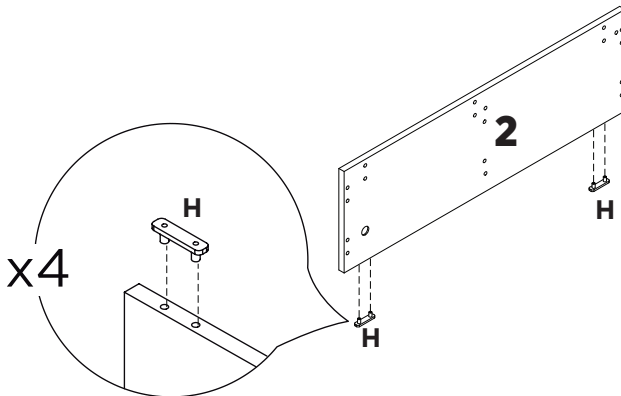
1:1



1

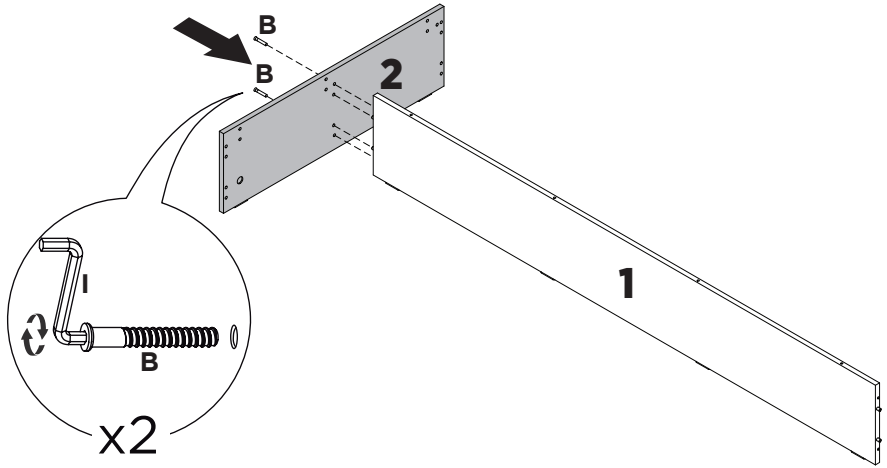


2

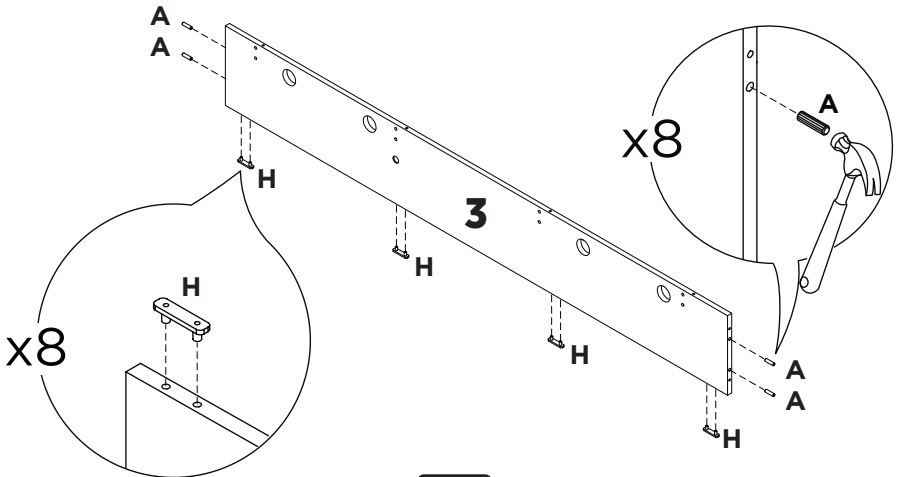


2x

3

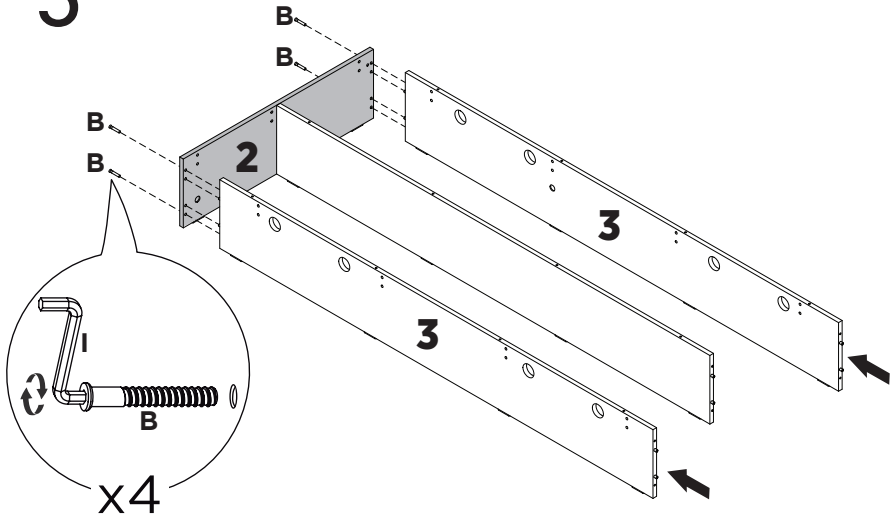


4

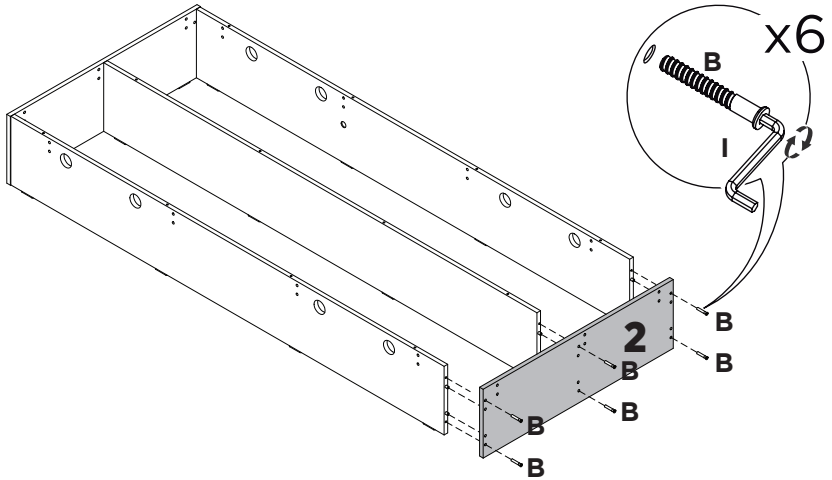


2x

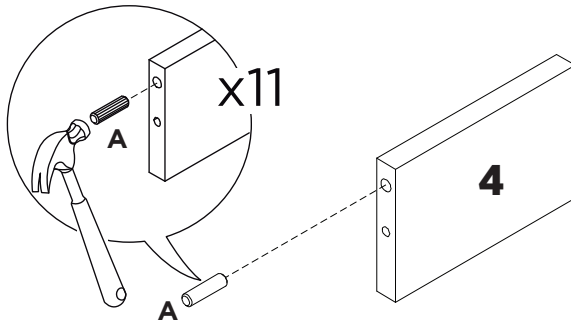
5



6

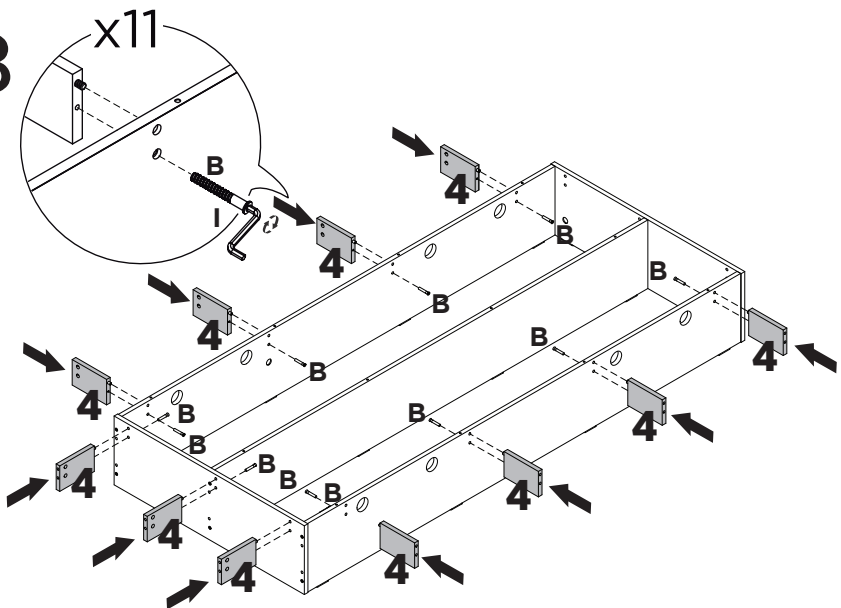


7

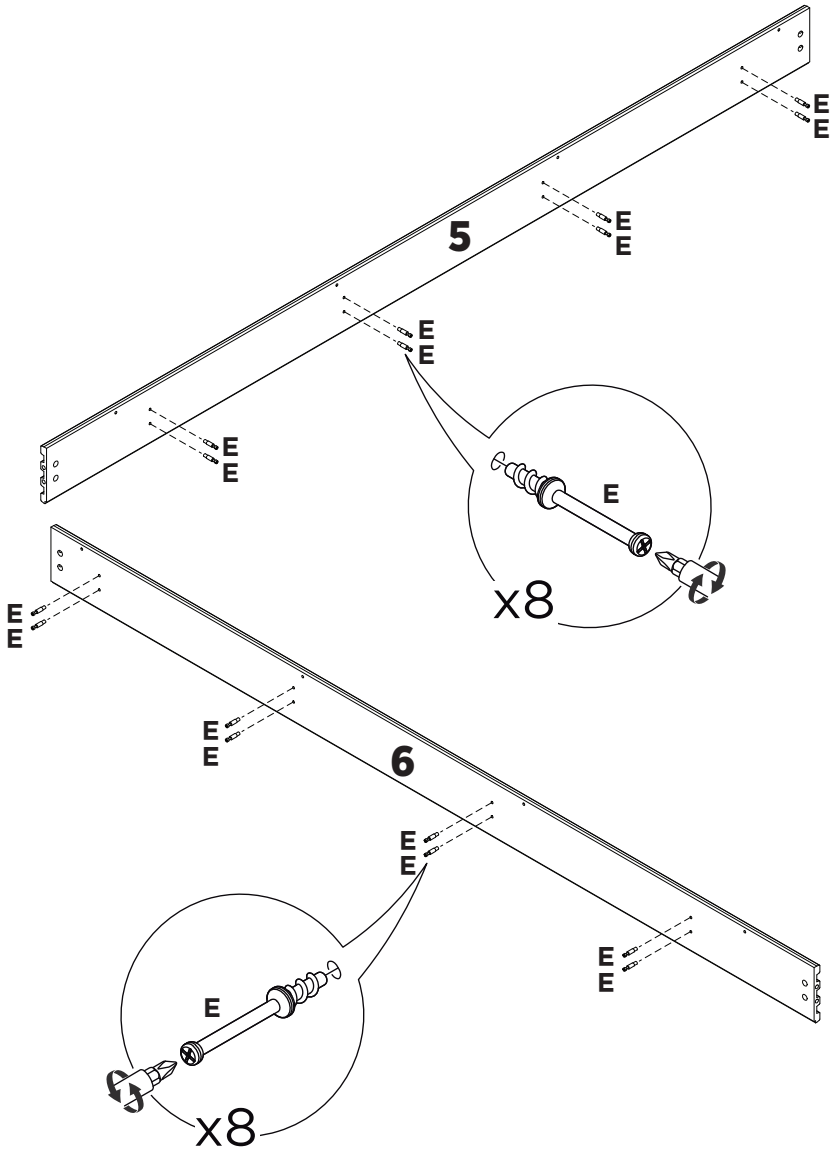
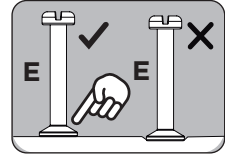


11x

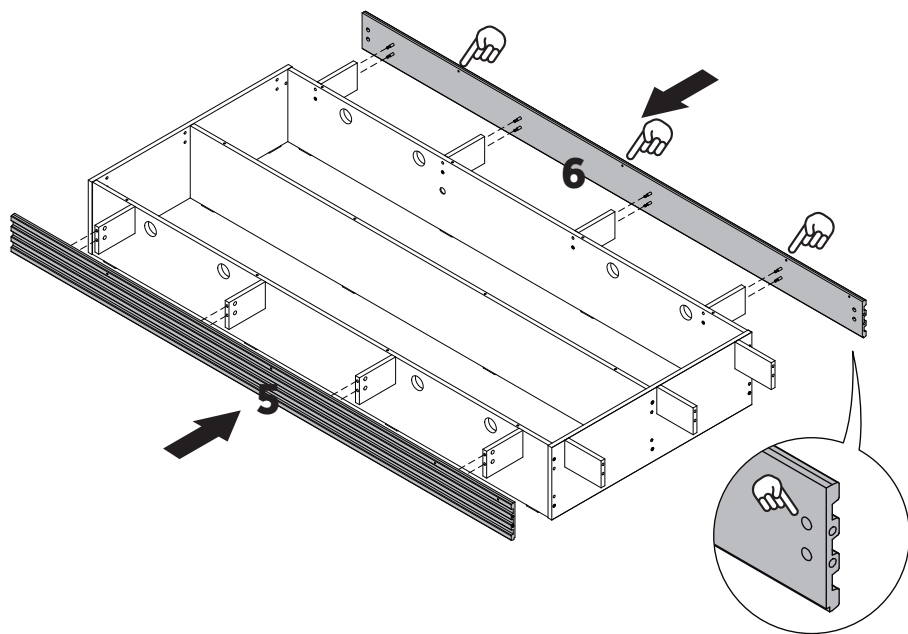
8



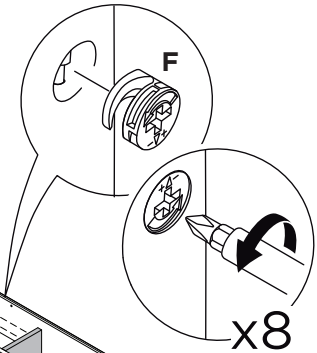
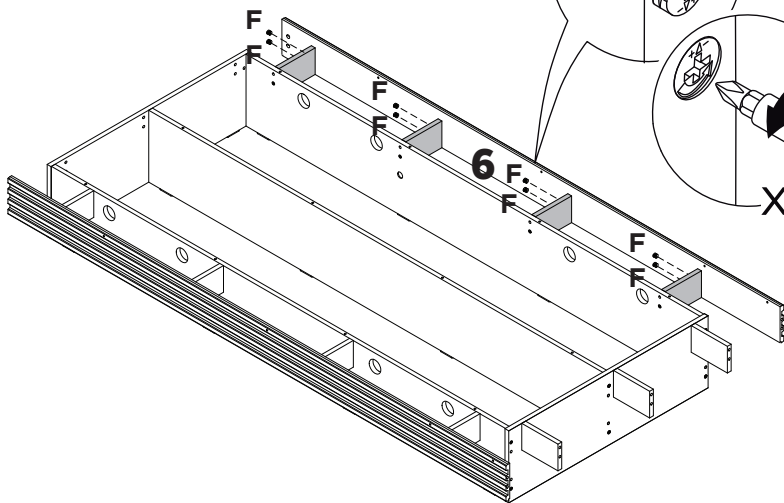
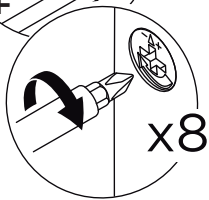
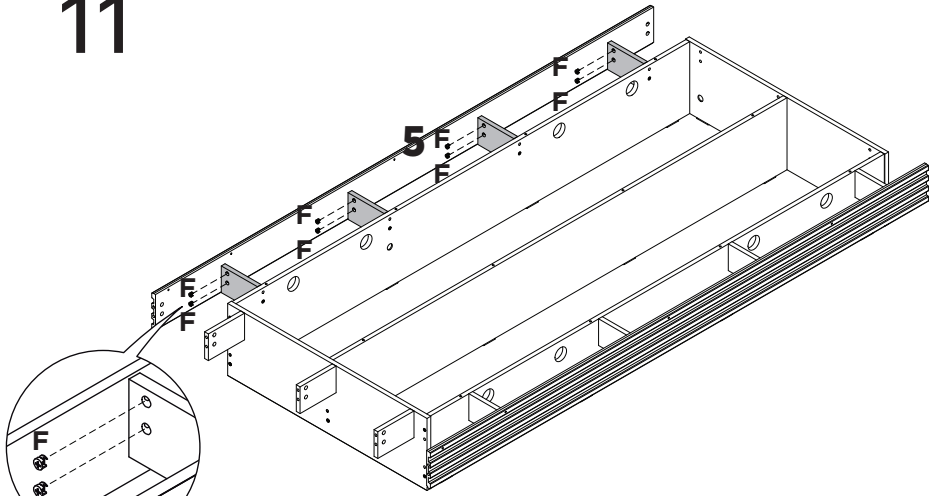
9



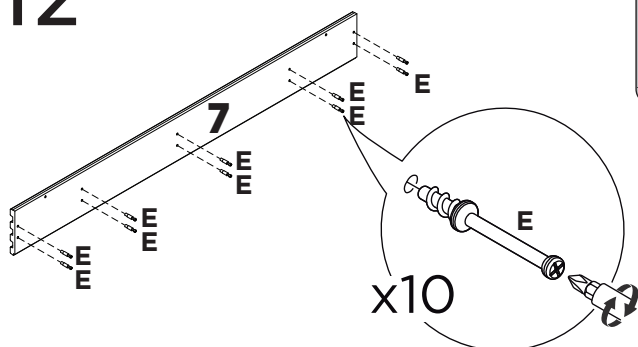
10



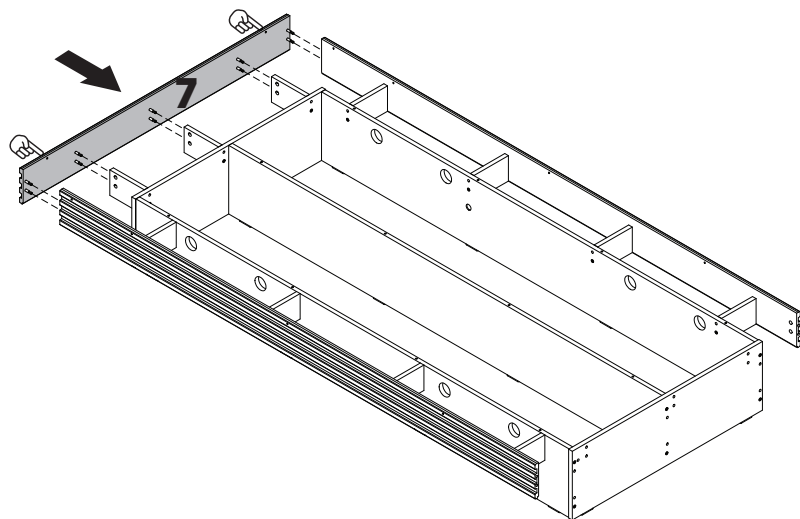
11



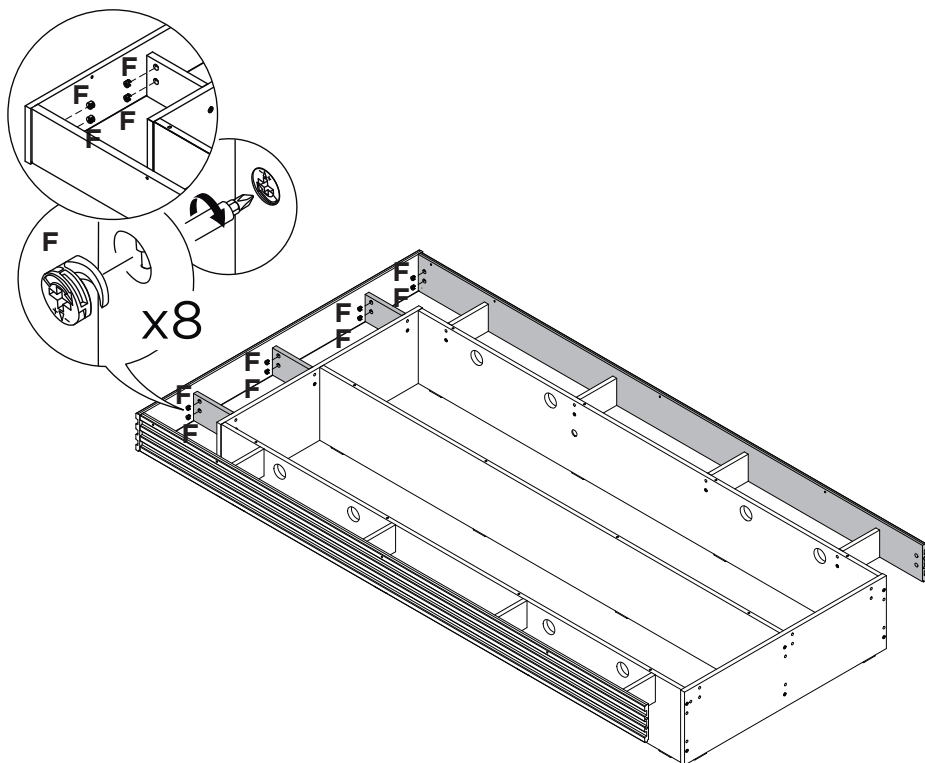
12



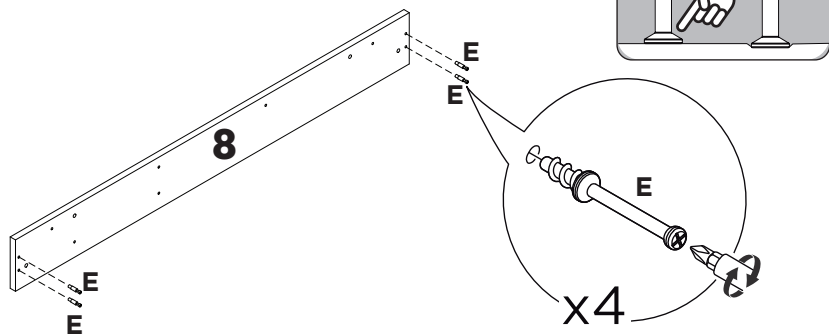
13



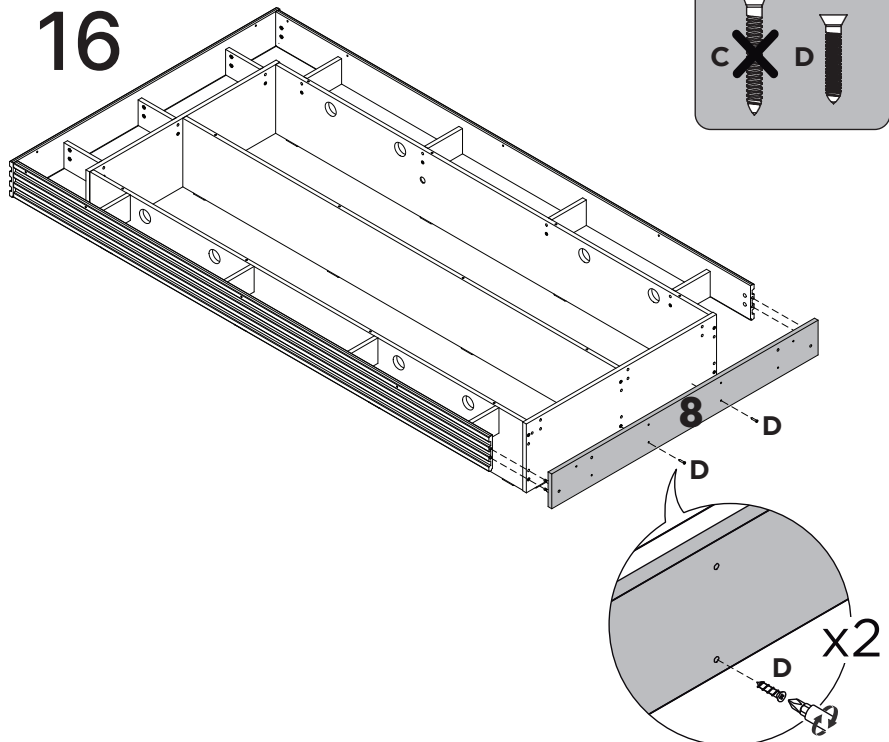
14



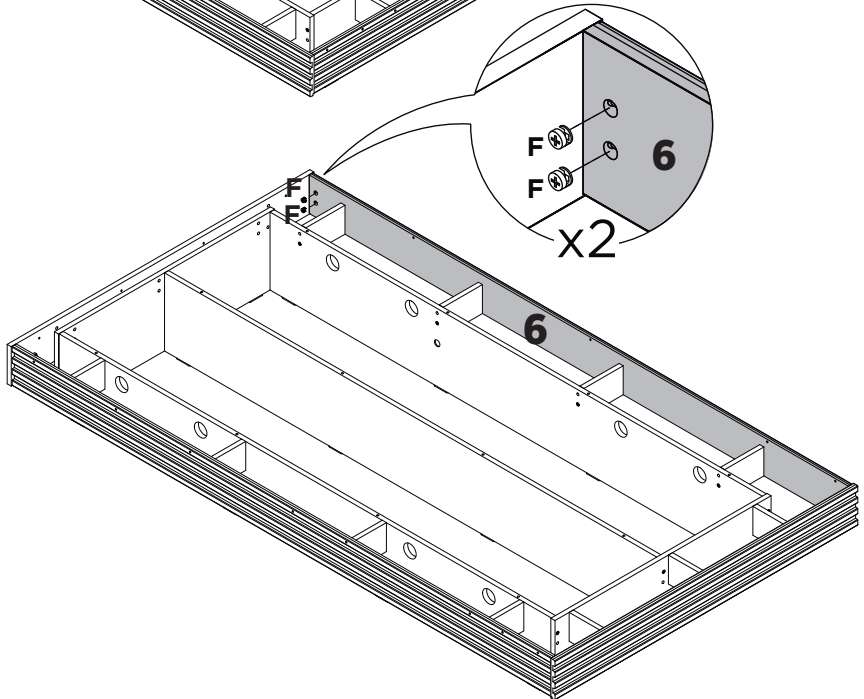
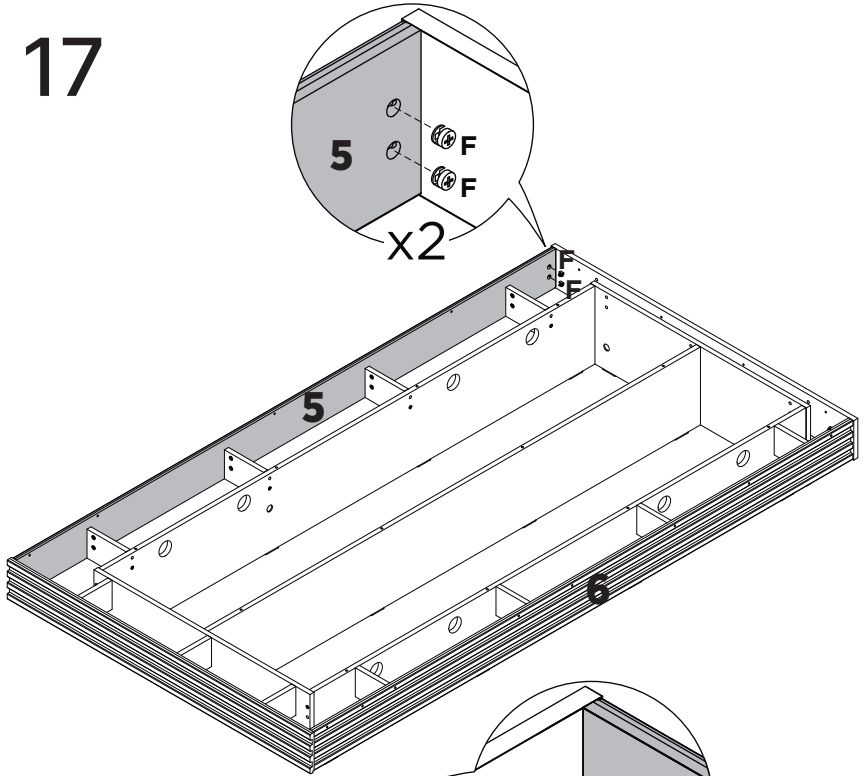
15



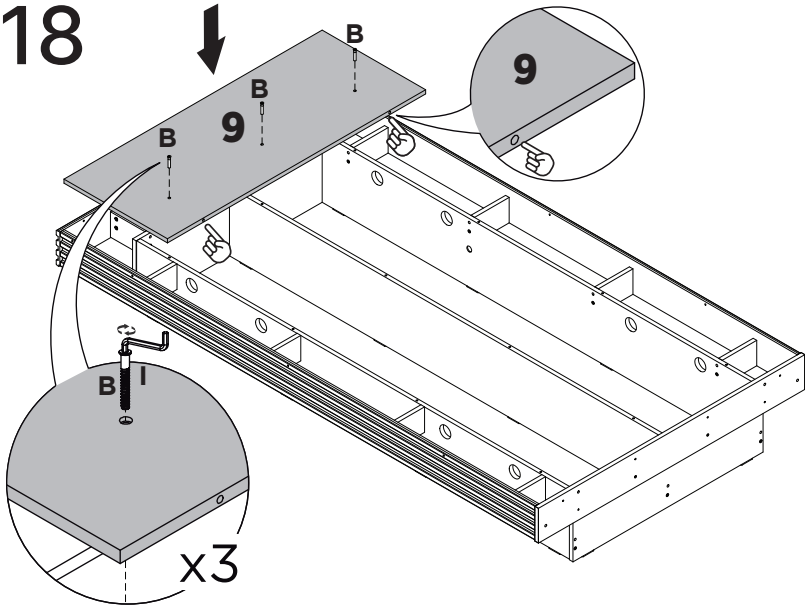
16



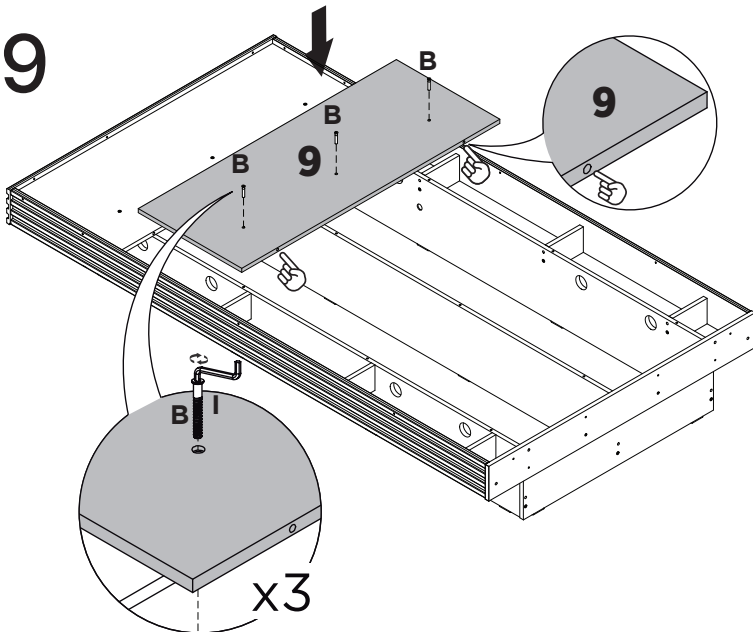
17



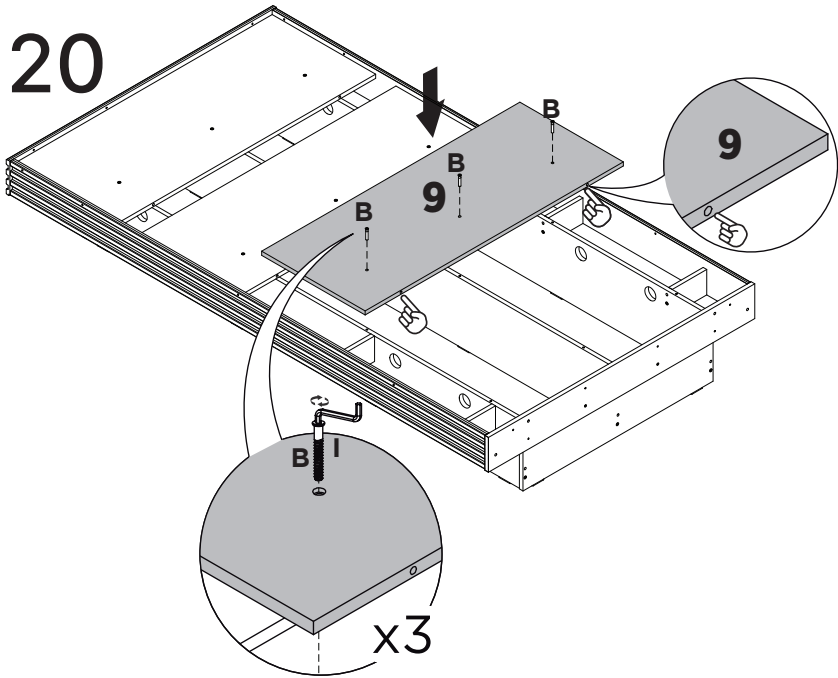
18



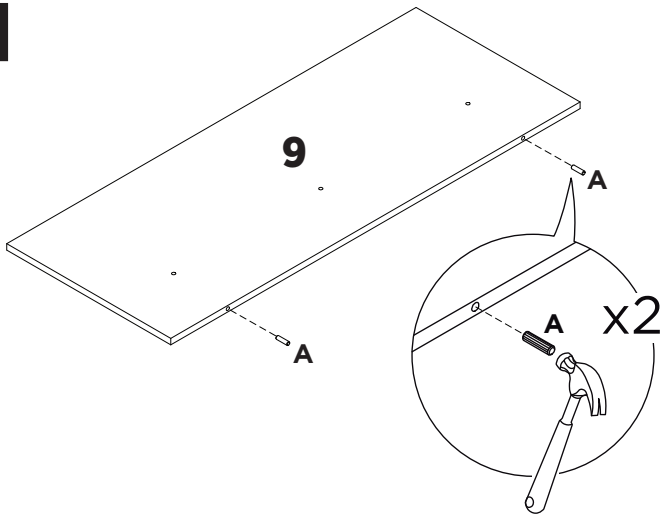
19



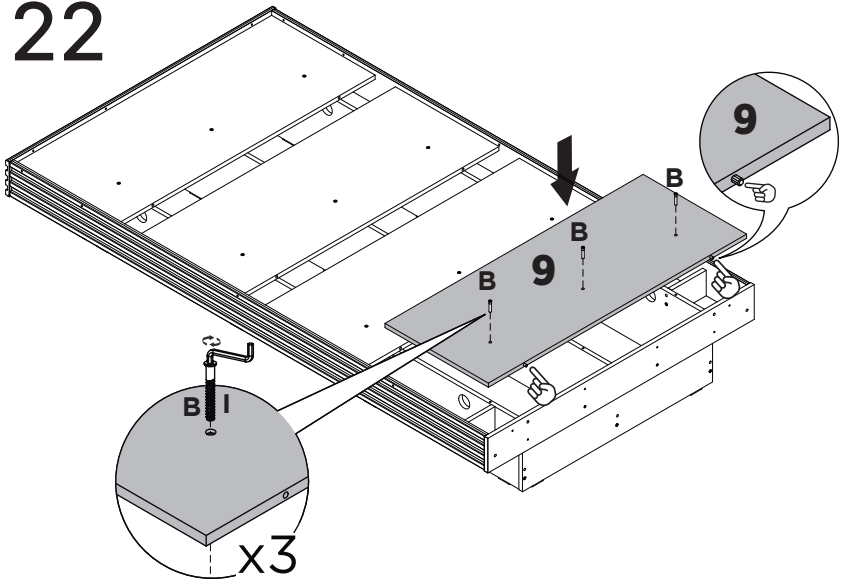
20



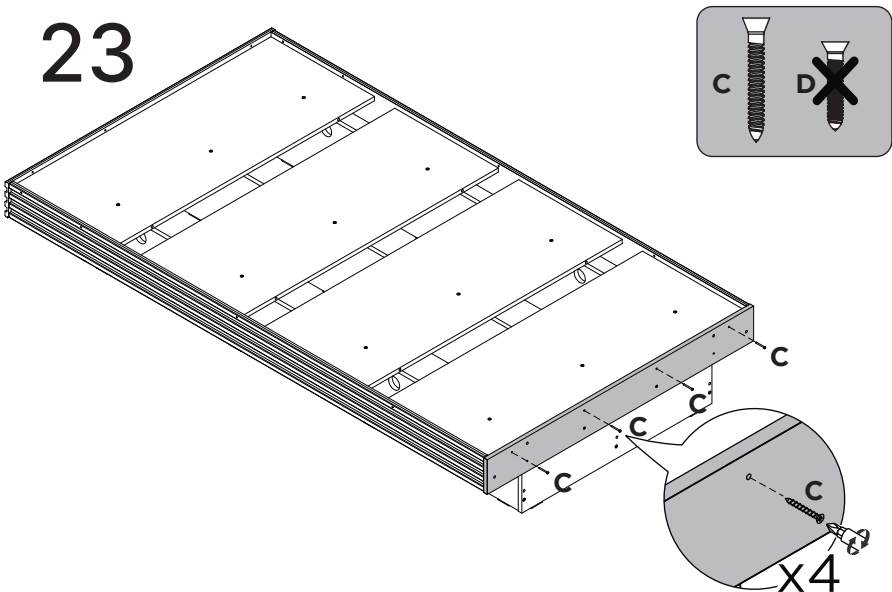
21



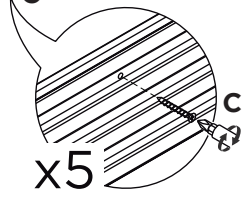
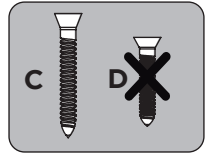
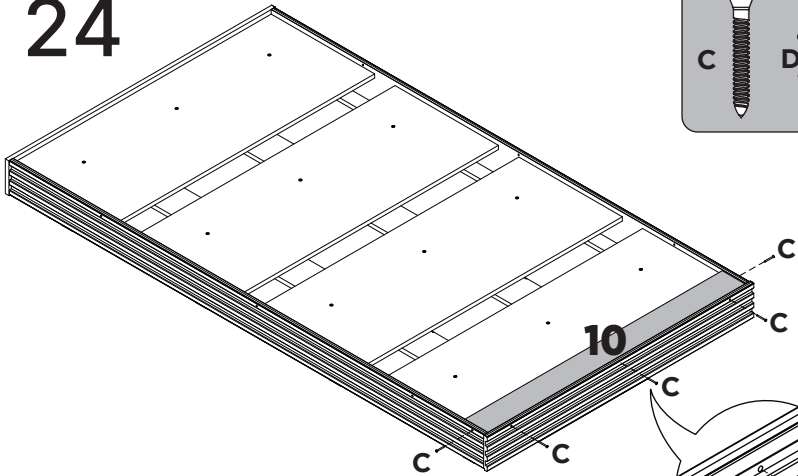
22



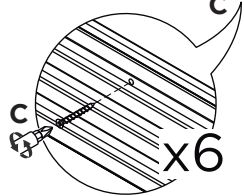
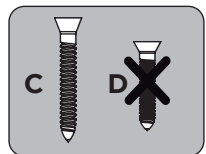
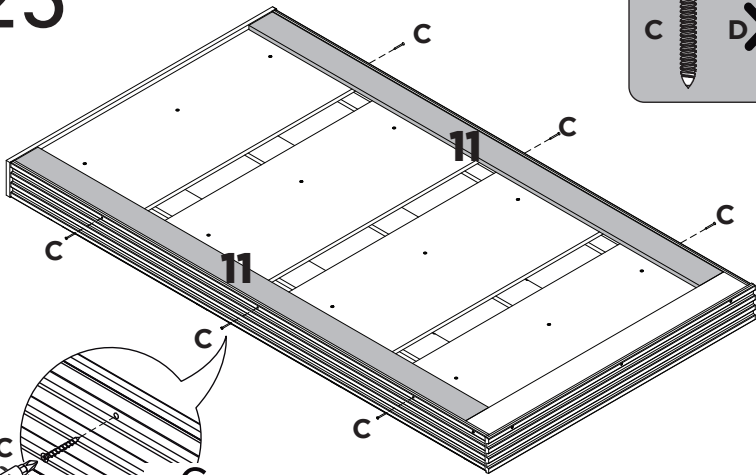
23



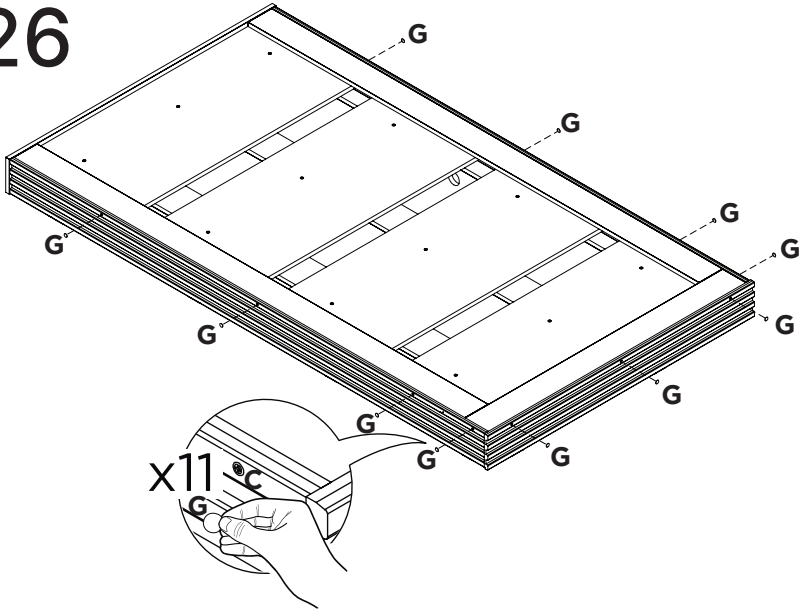
24



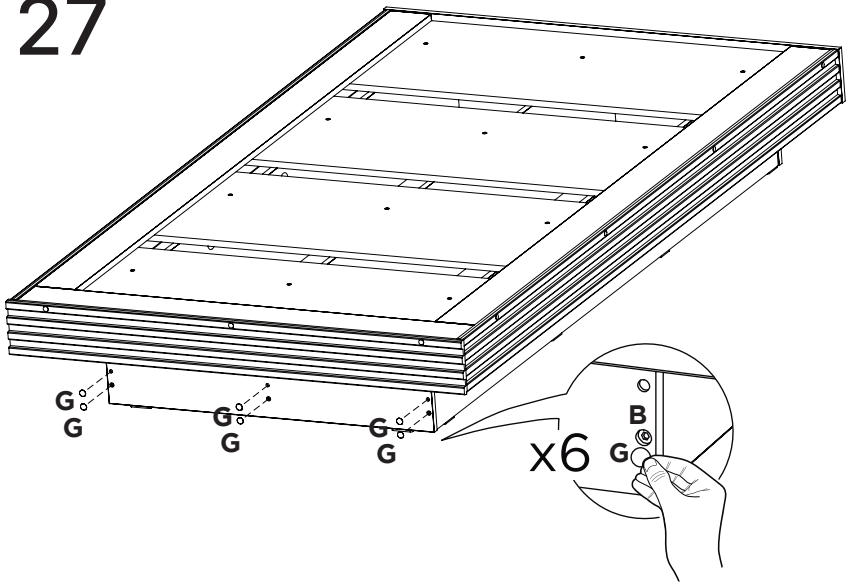
25



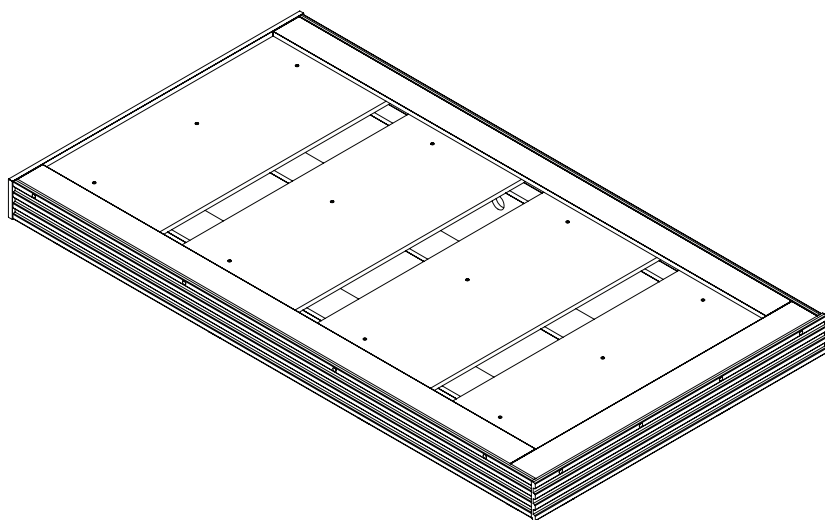
26



27



28



Dicas para assegurar a garantia e prolongar a vida útil do seu móvel

Limpeza

Use um pano macio, levemente umedecido com água. É possível o uso de detergente neutro, ou sabão neutro com água.

Manutenção

Para garantir estabilidade e durabilidade, é recomendado reapertar os parafusos de tempos em tempos.

Ventilação

A falta de ventilação e excesso de calor pode prejudicar a durabilidade e acabamento do produto.



LISTA DE PEÇAS

Nº PEÇA	CÓD. PEÇA	DESCRIÇÃO	QTD.	DIMENSÕES (mm)		
				COMP.	LARG.	ESP.
1	510210001	TRAVESSA CENTRAL	1	1809	249	15
2	510210002	PAINEL FRONTAL/TRASEIRO	2	795	249	15
3	510210003	LATERAL CAMA	2	1809	249	15
4	510210004	TRAVESSA APOIO	11	144	92	15
5	510210005	PAINEL LATERAL ESQ.	1	1983	124	15
6	510210006	PAINEL LATERAL DIREITO	1	1983	124	15
7	510210007	PAINEL FRONTAL	1	1113	126	15
8	510210008	PAINEL TRASEIRO	1	1113	126	15
9	510210009	BASE COLCHÃO	4	1078	432	15
10	510210010	ACABAMENTO FRONTAL	1	1076	99	15
11	510210011	ACABAMENTO LATERAL	2	1883	99	15



madeira
madeira
GABE
GASA

V.01