

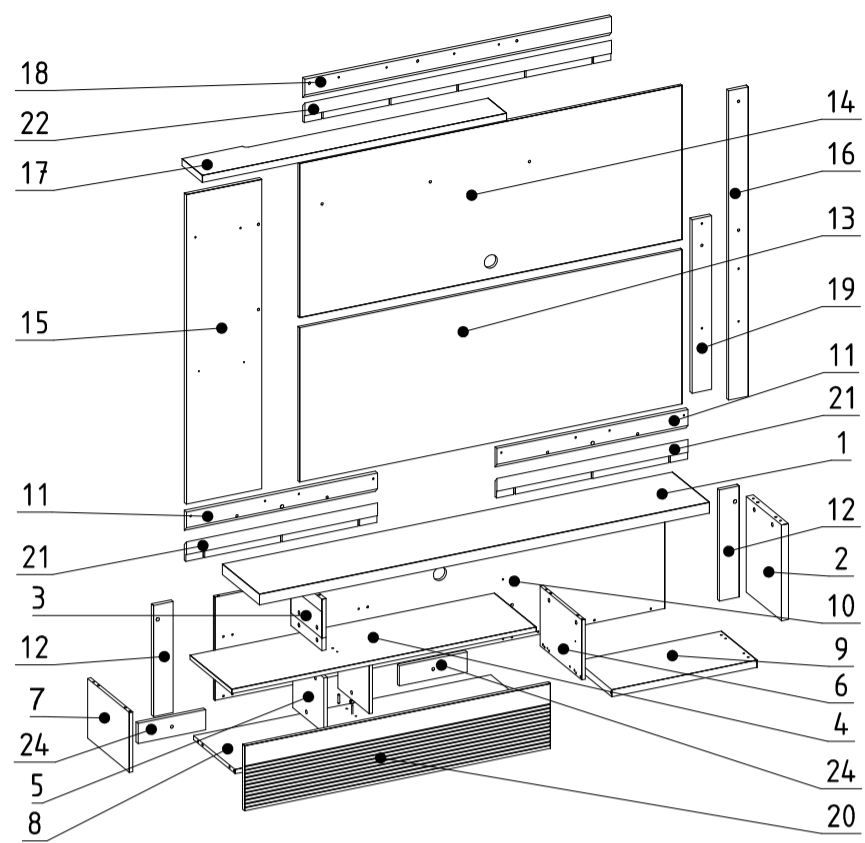


PAINEL HOME TIJUCA 1,60m

810006022
V10-18/03/2020



FERRAMENTAS NÃO INCLUIDAS
HERRAMIENTAS NO INCLUIDAS
TOOLS NOT INCLUDED



GARANTIA | Warranty | Garantie

Nossos produtos são garantidos por 180 dias contra defeitos de fabricação. Ao constatar um problema coberto pela garantia, entre em contato com a loja onde o produto foi comprado. Ela estará capacitada para atendê-lo da melhor forma diante de cada caso. Reclamações de garantia somente poderão ser atendidas se o termo de garantia for apresentado no ato de reivindicação, acompanhado de sua nota fiscal de compra.

Nuestros productos están garantizados contra defectos de fabricación por 180 días, a partir de la compra. Al constatar un problema protegido por la garantía, póngase en contacto con la tienda donde se adquirió el producto. Ella estará capacitada para atenderlo de la mejor manera de acuerdo con cada caso.

Our products are guaranteed against manufacturing defects for 180 days from the date of purchase. When you find a problem covered by the warranty, please contact the store where the product was purchased. The Store will be able to serve you in the best way in each case.

Exclusões
- Desgaste natural ou danos causados por água, maresia, ferrugem, incêndio, calor, cupins e pragas em geral
- Montagem, manutenção e uso inadequado
- Não cumprimento das recomendações técnicas do esquema
- Montagens e desmontagens após a primeira instalação
- Instalações elétricas e outras afins

Exclusions
- Natural wear or damage caused by water, sea, rust, fire, heat, termites and plagues in general
- Assembly, maintenance and improper use
- Failure to comply with the technical recommendations of the assembly
- Montaje y desmontaje después de la primera instalación
- Instalaciones eléctricas y otras afines

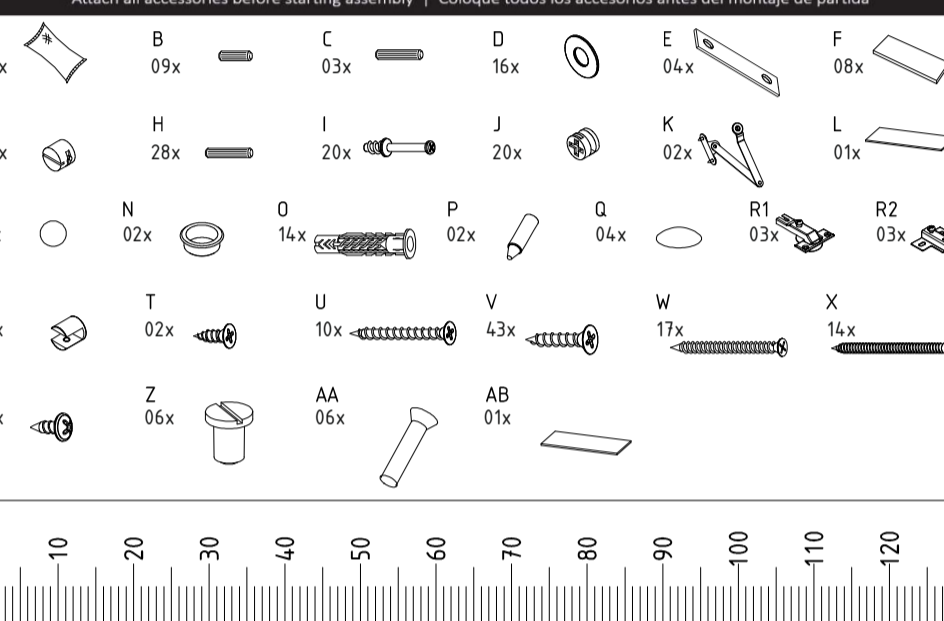
Exclusions
- Natural wear or damage caused by water, sea, rust, fire, heat, termites and plagues in general
- Assembly, maintenance and improper use
- Failure to comply with the technical recommendations of the assembly
- Montaje y desmontaje después de la primera instalación
- Instalaciones eléctricas y otras afines

Importante
A Linea Brasil não autoriza nenhuma pessoa, loja ou entidade assumir em seu nome qualquer outra garantia que não conste no certificado. O fabricante reserva-se no direito de efetuar nos produtos eventuais modificações que considere necessárias, sem prejudicar as características essenciais. Os produtos terão peças de assistência para reposição no período de 1 ano a contar de sua retirada do mercado, desde que haja matéria-prima equivalente, observando o disposto no Art. 32 da Lei 8.078/90 (Cód. Defesa do Consumidor). O atendimento para produtos fora de linha é feito por programação especial, através da loja revendedora sob aprovação de consulta prévia ao fabricante.

Importante | Linea Brasil does not authorize any person, store or entity to assume on its behalf any other warranty that does not appear on the certificate. The manufacturer reserves the right to make in the products any modifications that it considers necessary without prejudice to the essential characteristics. The products will have replacement parts within one year of being withdrawn from the market. The service for off-line products is done by special programming, through the store reseller under prior consultation with the manufacturer.

Fixar todos os acessórios antes da montagem

Attach all accessories before starting assembly | Coloque todos los accesorios antes del montaje de partida



Monte você mesmo
Acesse o QR Code ao lado e veja vídeos e dicas de montagem.
Monte usted mismo. Visite con el QR Code al lado y vea videos y consejos de montaje.
Do it your yourself. Access the QR Code on the side and watch videos and assembly tips.
lineabrasil.com.br/comomontar

Volume	Item	Peça	Descrição	Dimensões	Qtde	Material
			Português / Español / Inglés	mm		
2	1	510085001	TAMPO TV BASE BASE	1598x264x37	1	MDP
1	2	510085002	LATERAL DIREITA LATERAL DERECHA RIGHT SIDE	333x250x25	1	MDP
1	3	510085003	DIVISAO DVD DIVISION CENTRAL CENTRAL DIVISION	221x135x15	1	MDP
2	4	510085004	TAMPO INFERIOR BASE INFERIOR LOWER BASE	1081x297x15	1	MDP
1	5	510085005	DIVISAO ESQUERDA DIVISION IZQUIERDA LEFT DIVISION	221x192x12	1	MDP
2	6	510085006	DIVISAO DIREITA DIVISION DERECHA RIGHT DIVISION	296x208x12	1	MDP
1	7	510085007	LATERAL ESQUERDA LATERAL IZQUIERDA LEFT SIDE	296x208x12	1	MDP
2	8	510085008	BASE ESQUERDA LEFT BASE BASE IZQUIERDA	1055x296x15	1	MDP
1	9	510085009	BASE DIREITA BASE DERECHA RIGHT BASE	515x252x25	1	MDP
2	10	510085010	PAINEL INFERIOR PANEL INFERIOR LOWER PANEL	1597x359x12	1	MDP
1	11	510085011	TRAVESSA INFERIOR DIVISION INFERIOR LOWER DIVISION	678x70x15	2	MDP
1	12	510085012	TRAVESSA LATERAL INFERIOR DIVISION LATERAL INFERIOR LOWER SIDE DIVISION	386x70x15	2	MDP
1	13	510085013	PAINEL INFERIOR TV PANEL INFERIOR TV LOWER TV PANEL	1358x536x12	1	MDP
1	14	510085014	PAINEL SUPERIOR TV PANEL SUPERIOR TV UPPER TV PANEL	1358x536x12	1	MDP
1	15	510085015	PAINEL LATERAL ESQUERDO PANEL LATERAL IZQUIERDO LEFT SIDE PANEL	1076x267x15	1	MDP
1	16	510085016	TRAVESSA DIREITA SUPERIOR DIVISION DERECHA SUPERIOR RIGHT DIVISION UPPER	1075x70x15	1	MDP
1	17	510085017	PRATELEIRA SUPERIOR ESTANTE SUPERIOR TOP SHELF	1080x145x25	1	MDP
2	18	510085018	TRAVESSA PAREDE SUPERIOR DIVISION PARED SUPERIOR WALL UPPER DIVISION	1088x70x15	1	MDP
1	19	510085019	APOIO SUPERIOR APOYO SUPERIOR UPPER SUPPORT	603x70x15	1	MDP
2	20	510085020	PORTA PUERTA DOOR	1085x226x15	1	MDF
1	21	510085021	TRAVESSA PAREDE INFERIOR DIVISION PARED INFERIOR WALL LOWER DIVISION	678x70x15	2	MDP
1	22	510085022	TRAVESSA SUPERIOR DIVISION SUPERIOR UPPER DIVISION	1088x70x15	1	MDP
1	24	510085024	APOIO INFERIOR APOYO INFERIOR LOWER SUPPORT	240x70x15	2	MDP

Volume	Item	Peça	Descrição	Dimensões	Qtde	Material
			Descrição / Descripción / Description	mm		
2	A	160001001	COLA 10g PEGAMENTO 10g GLUE 10g		1	Cola
2	B	160001003	CAVILHA 8x20 MM TARUGO 8X20 MM DOWEL 8X20 MM	8x20	9	Madeira
2	C	160001004	CAVILHA 8x30 MM TARUGO 8X30 MM DOWEL 8X30 MM	8x30	3	Madeira
2	D	160001009	ARRUELA 3/16 15 MM ARANDELA 3/16 15 MM WASHER 3/16 15 MM	5	16	Metal
2	E	160001013	CHAPA JUNCAO PLACA JUNCION CONNECTOR PLATE	40x18x2	4	Metal
2	F	160001016	FITA DUPLA FACE CINTA DOBLE CARA DOUBLE SIDE TAPE	26x18	8	Silicone
2	G	160001022	PORCA CILINDRICA TUERCA CILINDRICA CYLINDRICAL NUT	12x9	1	Metal
2	H	160001023	CAVILHA 6x30 MM TARUGO 6x30 MM DOWL PIN 6x30 MM	6x30	28	Madeira
2	I	160001024	PINO GIROFIX PERNO MINIFIX CAM SCREW	7	20	Metal
2	J	160001025	CASTANHA GIROFIX TUERCA MINIFIX CAM SCREW LOCK	12x9	20	Metal
2	K	160001033	ARTICULADOR PORTA ARTICULADOR PUERTA ARTICULATOR FOR SWING	180x15x20	2	Metal
1	L	180001023	VIDRO VIDRIO GLASS	225x140x4	1	Vidro
2	M	160002002	TAMPA ADESIVA TAPA ADHESIVA COVER ADHESIVE	18	16	Plástico
2	N	160002005	GUIA CABO TAPA PASACABLES CABLE HIDDEN COVER	45x18	2	Plástico
2	O	160002006	BUCHA 8 MM TACOS 8 MM ANCHOR 8 MM	8	14	Plástico
2	P	160002012	GIZ CORRECAO TIZA CORRECCION CRAYON REPAIR	15x8	2	Cera
2	Q	160002015	BATIENTE SILICONE BATIENNE SILICONA SILICONE STOP	8	4	Silicone
2	R	160003002	DOBRADICA 26MM BAIXA BISAGRA 26 MM BAJA HINGE 26 MM LOW	26	3	Metal
2	S	160004001	SUORTE PRATELEIRA U SOPORTE ESTANTE "U" U SHELF SUPPORT	16x15	2	Plástico
2	T	160006002	PARAFUSO CABECA CHATA TORNILLO CABEZA PLANA FLAT HEAD SCREW	3,5x14	2	Metal
2	U	160006006	PARAFUSO CABECA CHATA TORNILLO CABEZA PLANA FLAT HEAD SCREW	3,5x40	10	Metal
2	V	160006008	PARAFUSO CABECA CHATA TORNILLO CABEZA PLANA FLAT HEAD SCREW	4,5x25	43	Metal
2	W	160006010	PARAFUSO CABECA CHATA TORNILLO CABEZA PLANA FLAT HEAD SCREW	4,5x50	17	Metal
2	X	160006015	PARAFUSO CABECA CHATA TORNILLO CABEZA PLANA FLAT HEAD SCREW	6,0x75	14	Metal
2	Y	160006016	PARAFUSO CABECA FLANGEADA TORNILLO CABEZA BRIDA FLANGE HEAD SCREW SCREW	3,5x12	22	Metal
2	Z	160006019	PINO UNIAO M4 12MM PERNO UNION M4 12MM PINO-UNION M4 12MM	12	6	Metal
2	AA	160006022	PARAFUSO M4 12MM TORNILLO M4 12MM SCREW M4 12MM	12	6	Metal
2	AB	180001024	ESPELHO ESPEJO MIRROR	1084x67x3	1	Vidro

INSTRUÇÕES DE LIMPEZA E CONSERVAÇÃO

CLEAN AND PRESERVATION INSTRUCTURE / INSTRUCCIONES PARA LA LIMPIEZA Y CONSERVACION

Para retirar pó, utilize um pano seco, espanador ou aspirador. Se necessário para uma limpeza mais efetiva, utilize um pano levemente úmido com água. Finalize com uma flanela limpa e seca.

To take dirty, use a dry cloth, duster or vacuum. If necessary to take the dust, use a wet cloth. Finish with a clean and dry flannel.

Para eliminar o pó, utilize um pano seco, mopa ou a aspiradora. Si es necesario para una limpieza más eficaz, con pano ligeramente humedecido con agua. Terminar con un paño limpio y seco.

! IMPORTANTE / IMPORTANT / IMPORTANTE

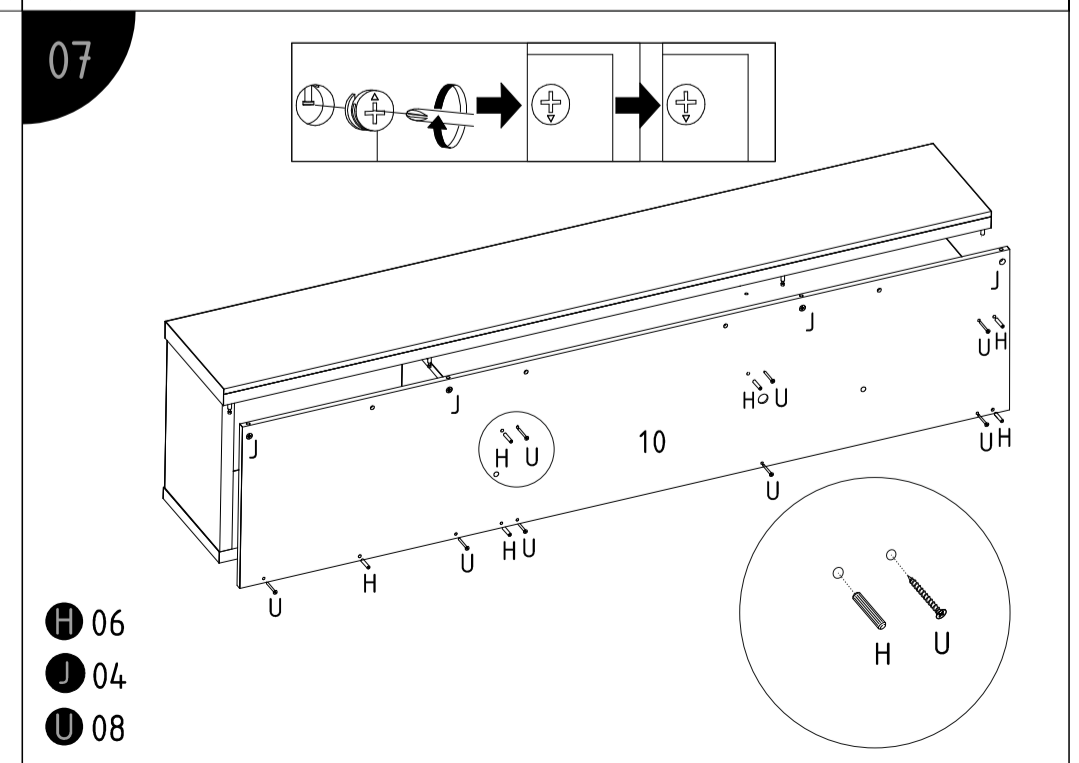
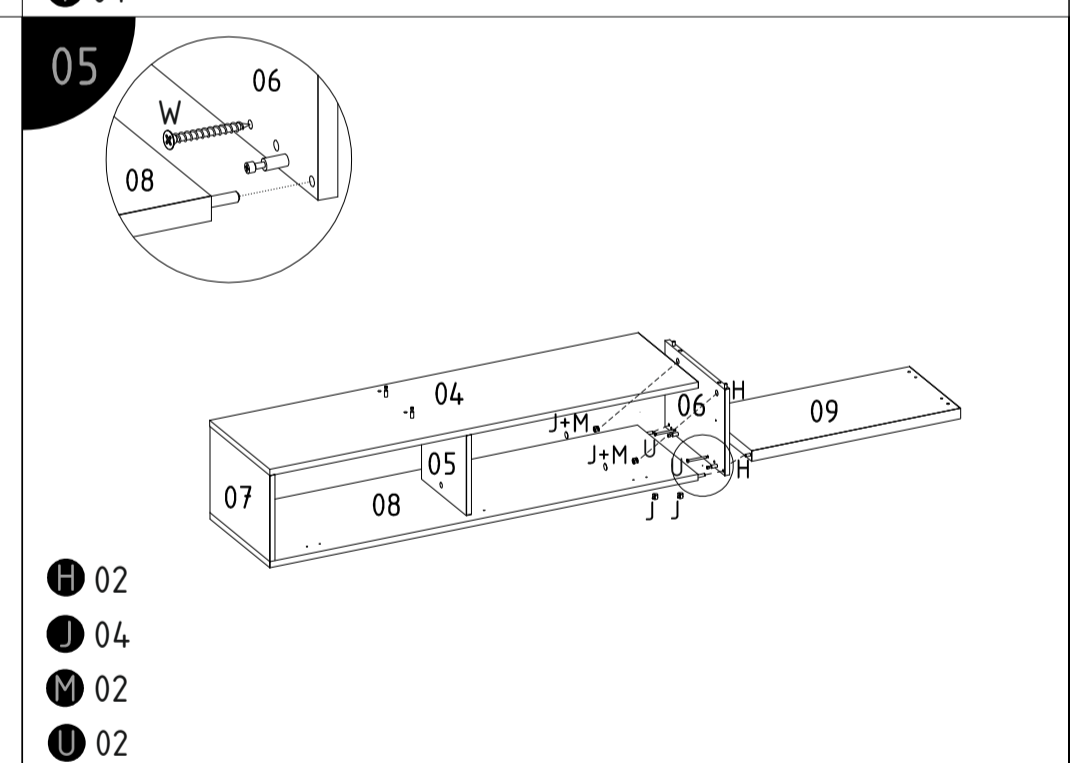
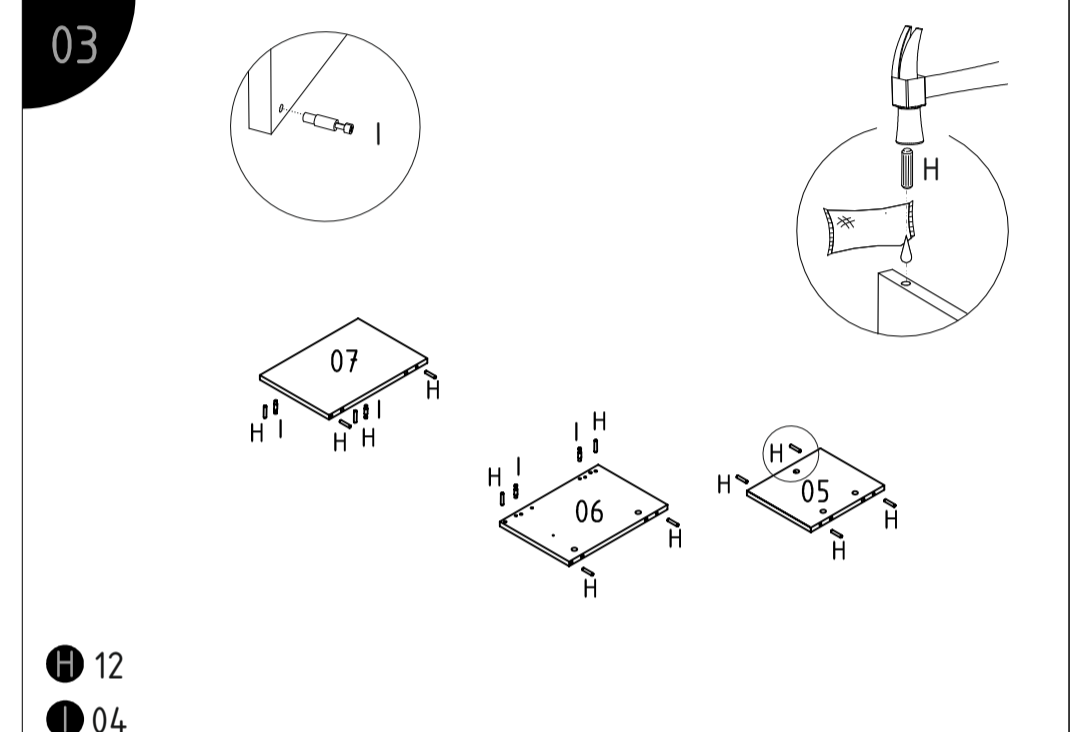
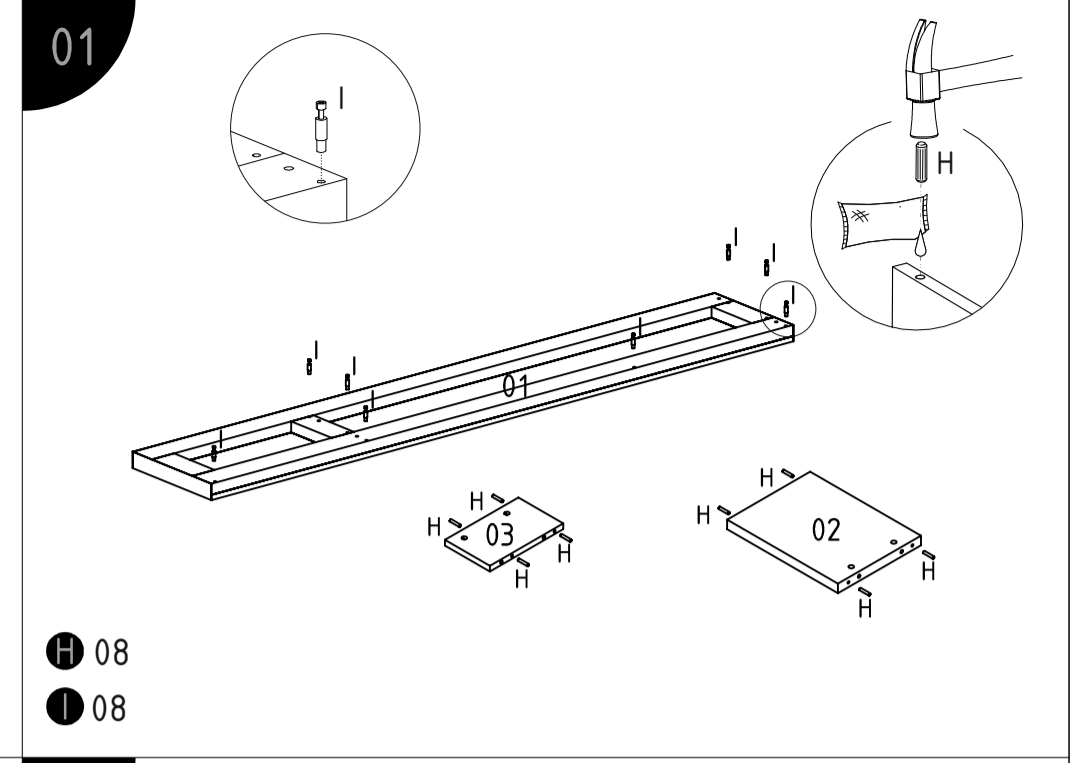
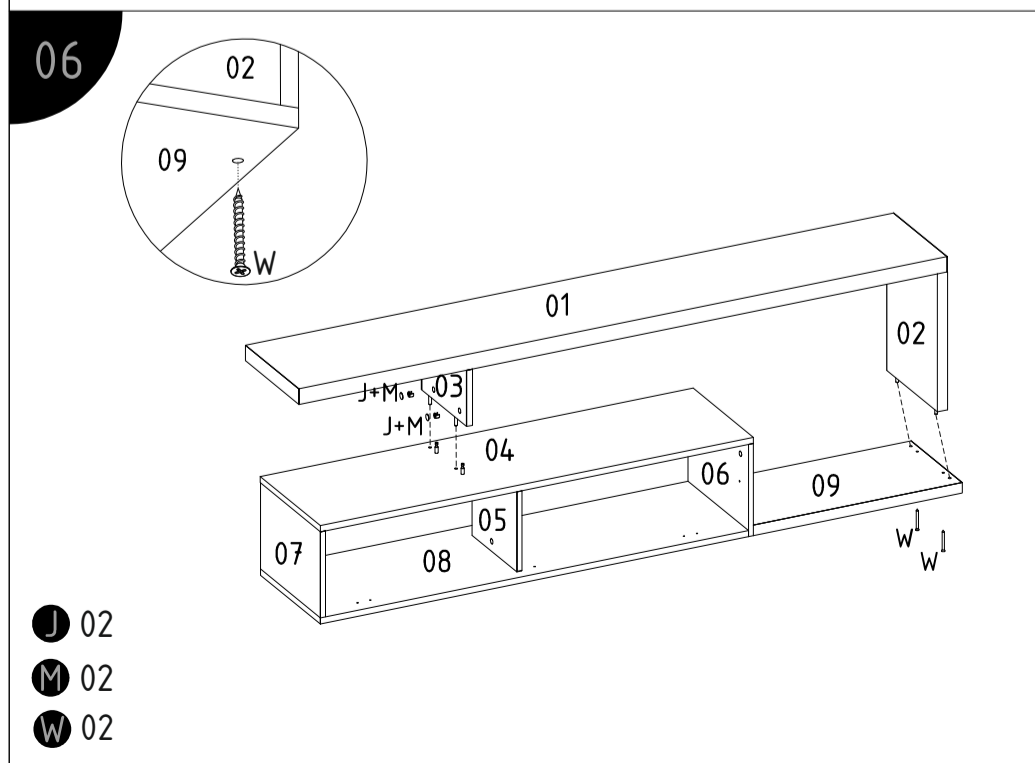
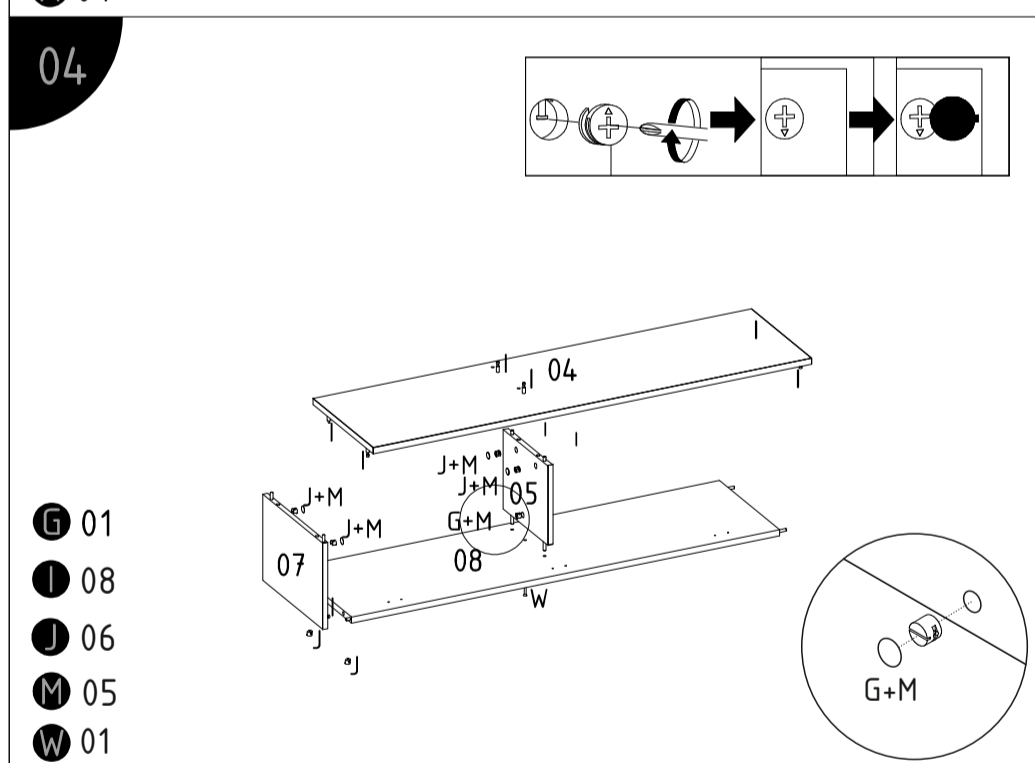
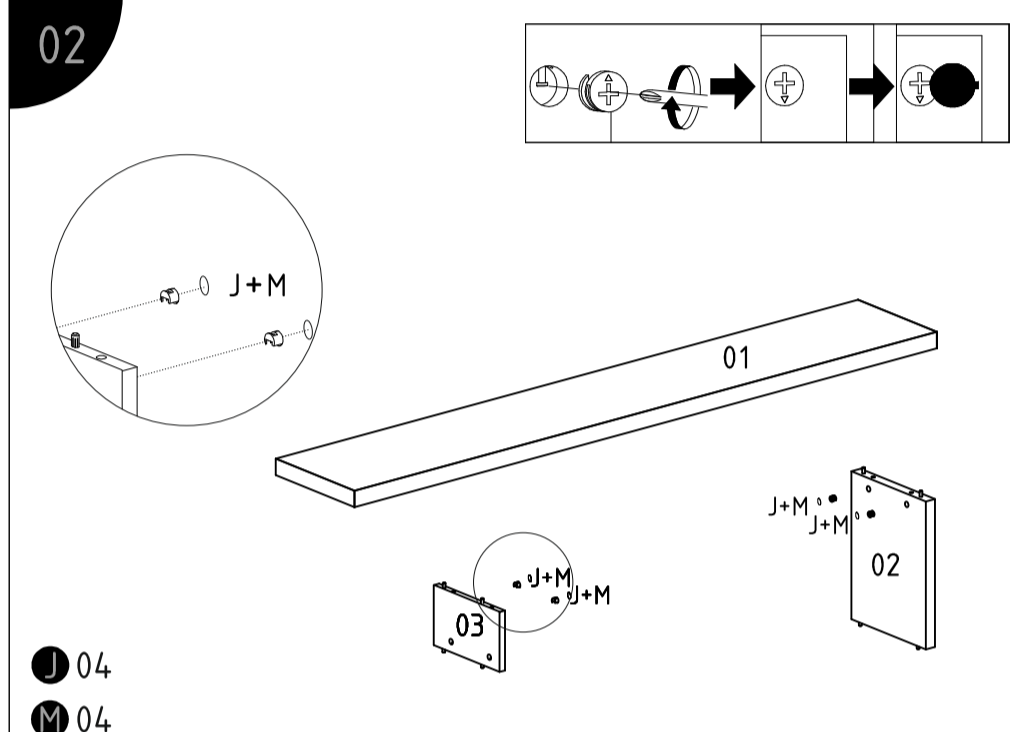
Não utilize produtos abrasivos como álcool e detergentes, como também esponjas rígidas ou palhas de aço na limpeza dos móveis.
Do not use abrasives such as alcohol and detergent, tough soaker also steel wool to clean the furniture.
No use limpiadores abrasivos como alcohol y detergentes, así como esponjas rígidas/ lana de acero para limpiar los muebles.

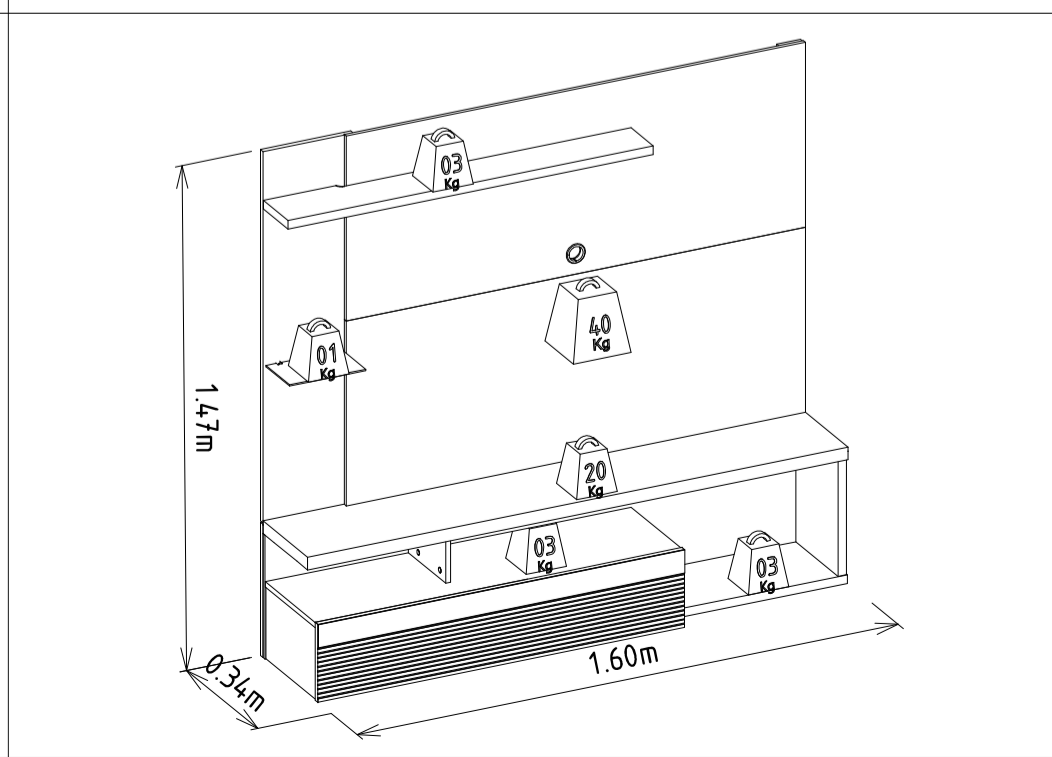
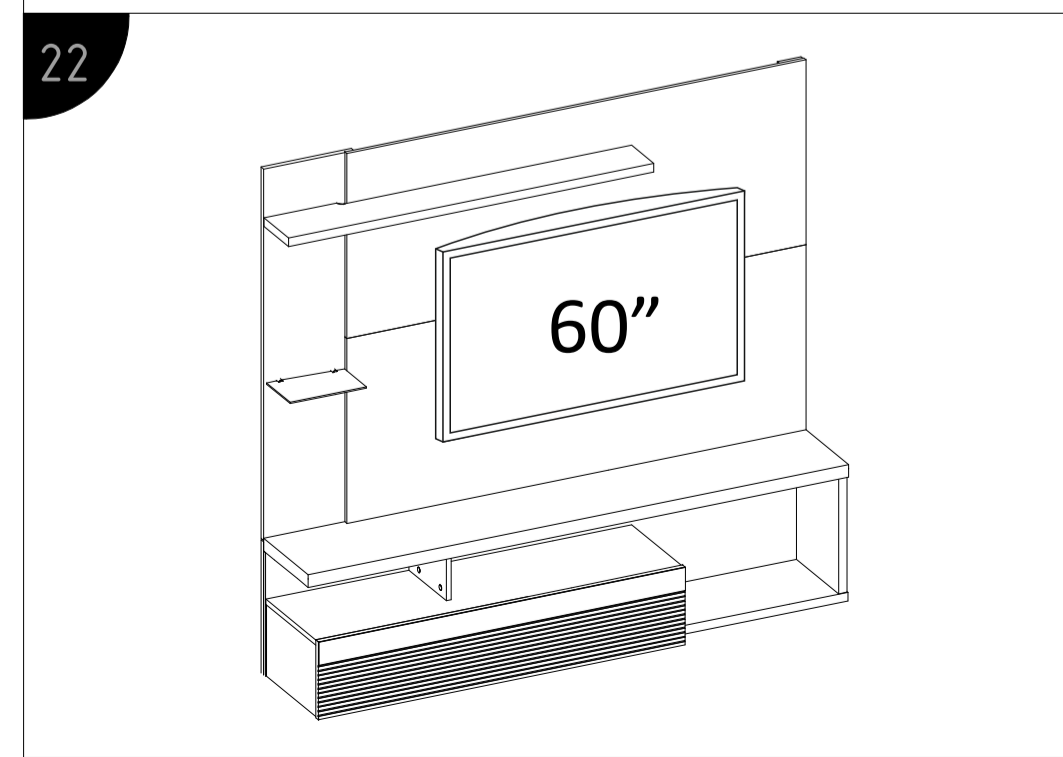
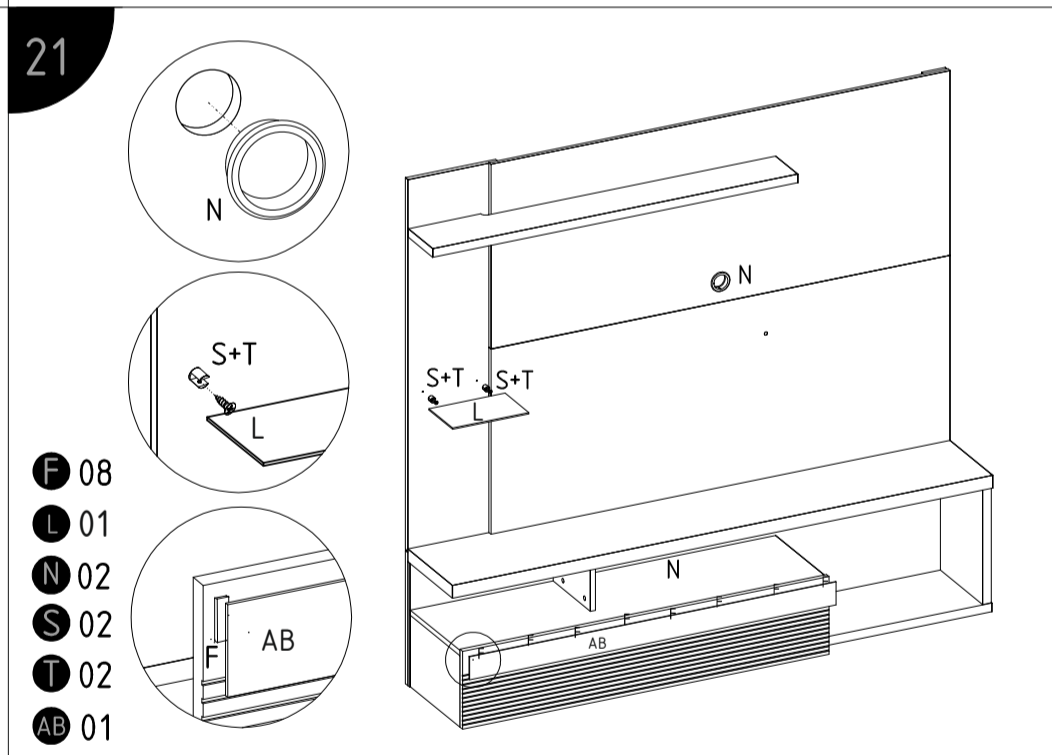
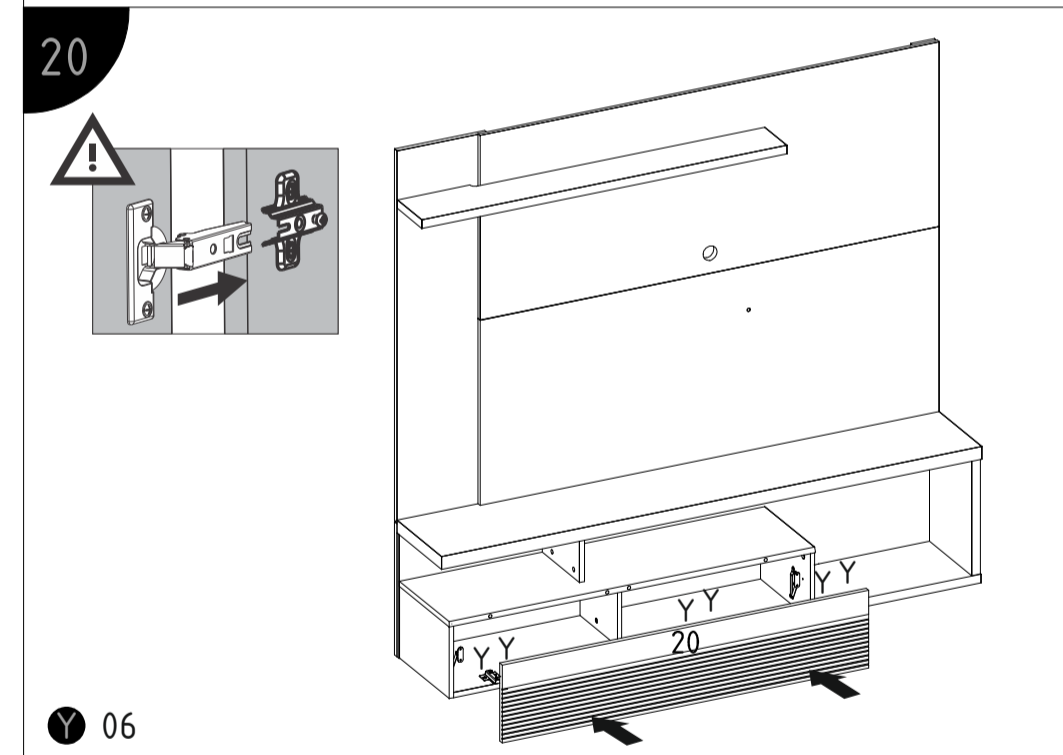
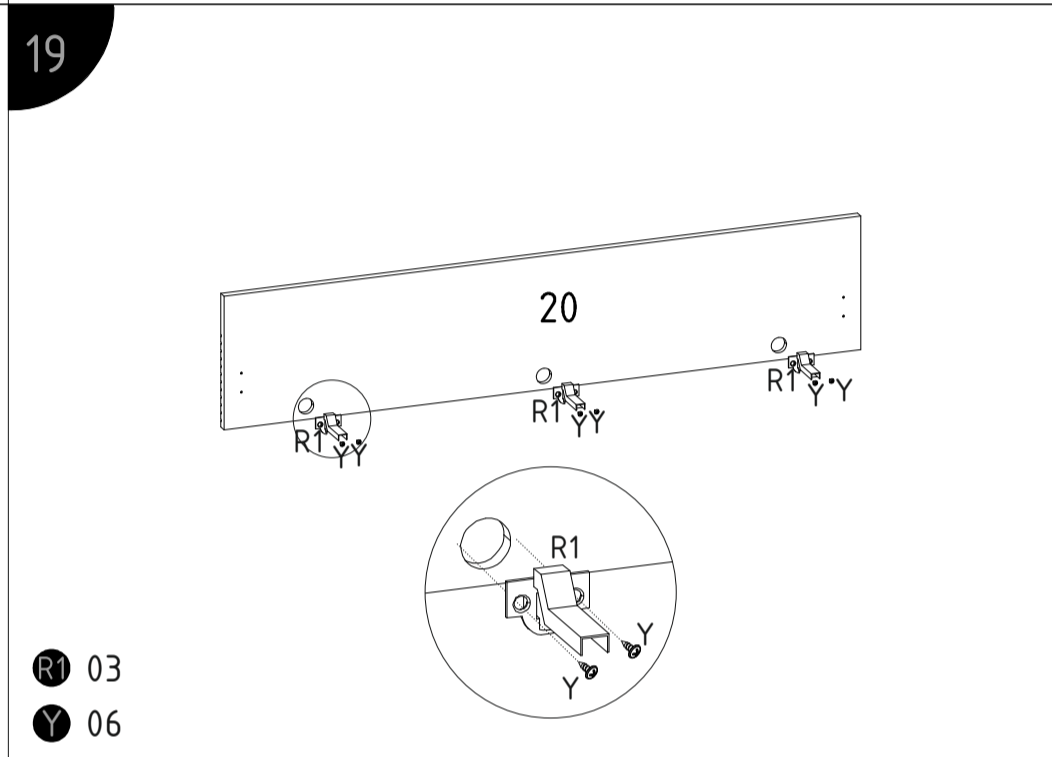
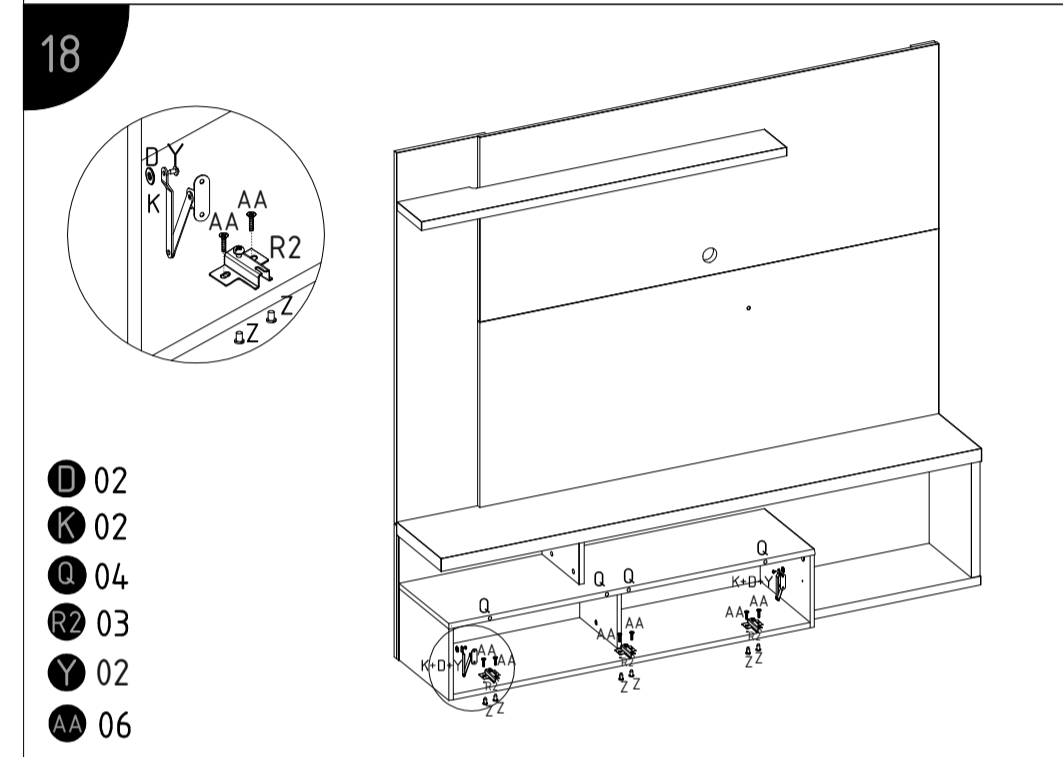
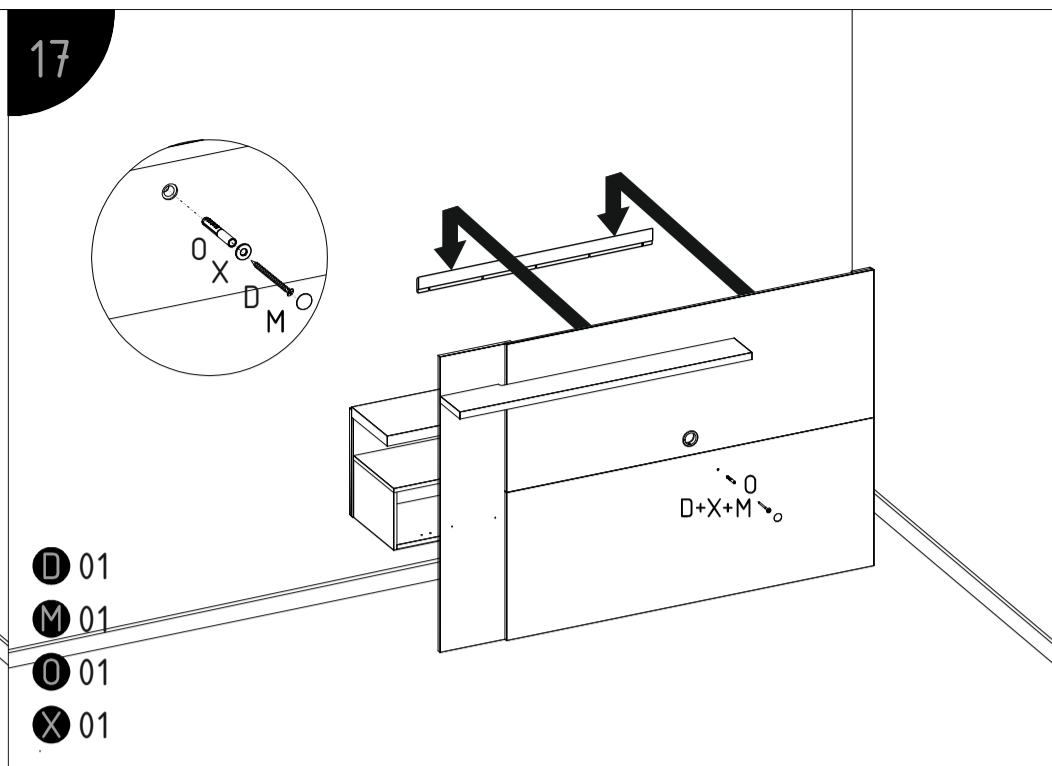
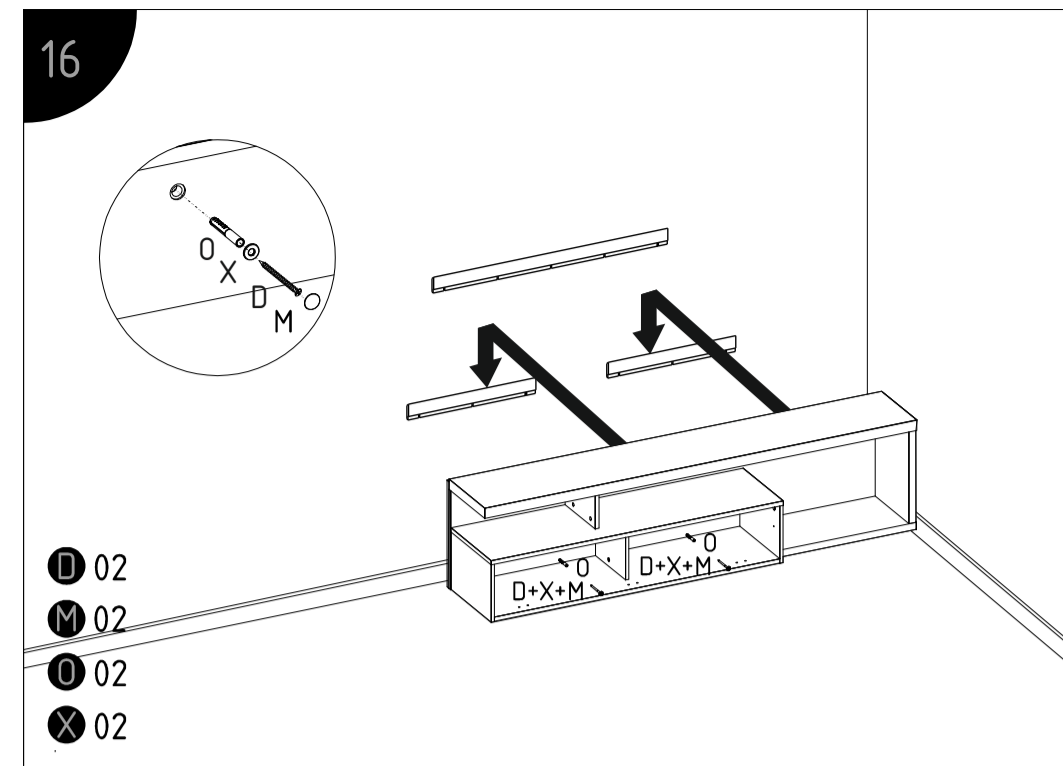
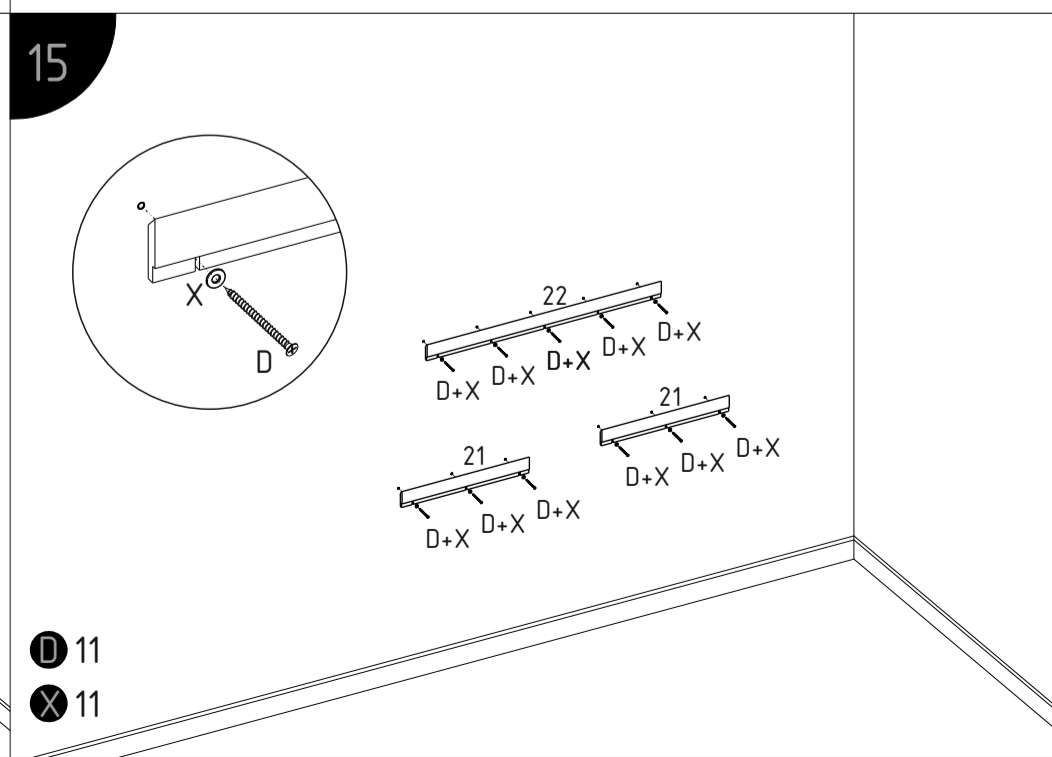
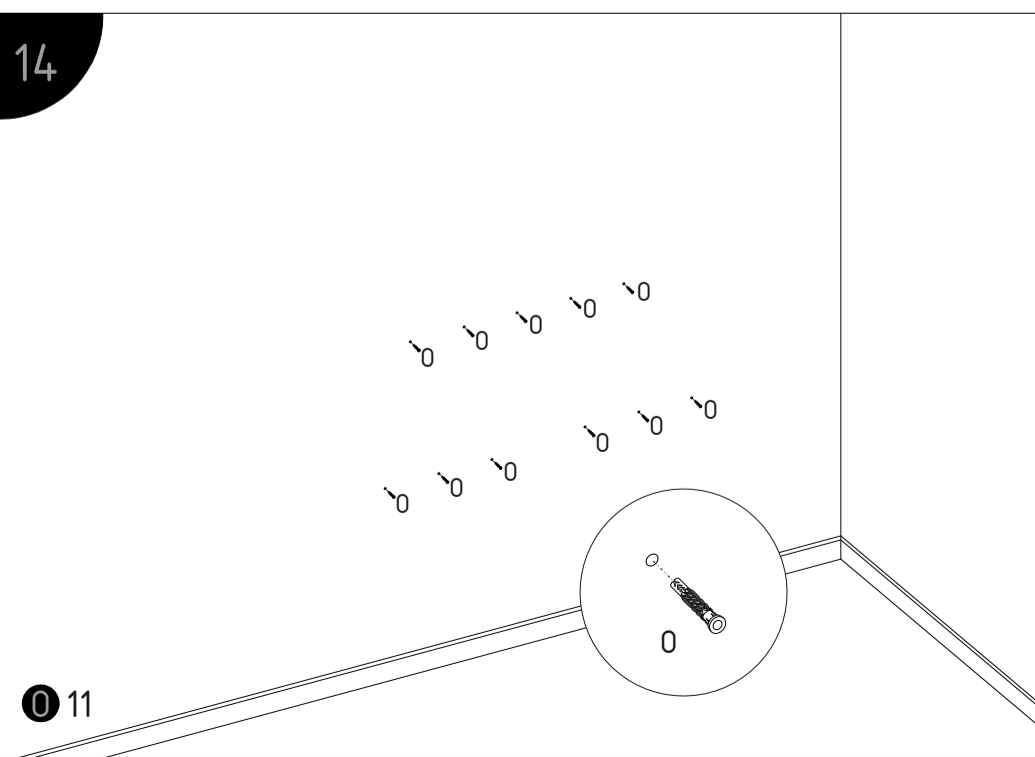
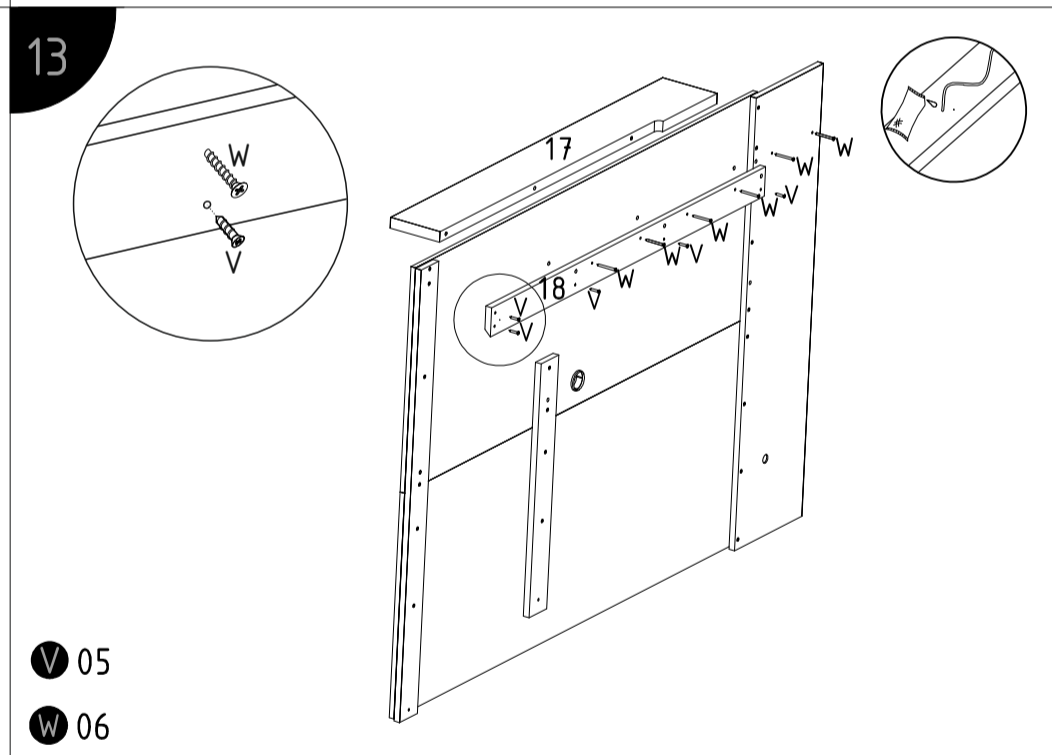
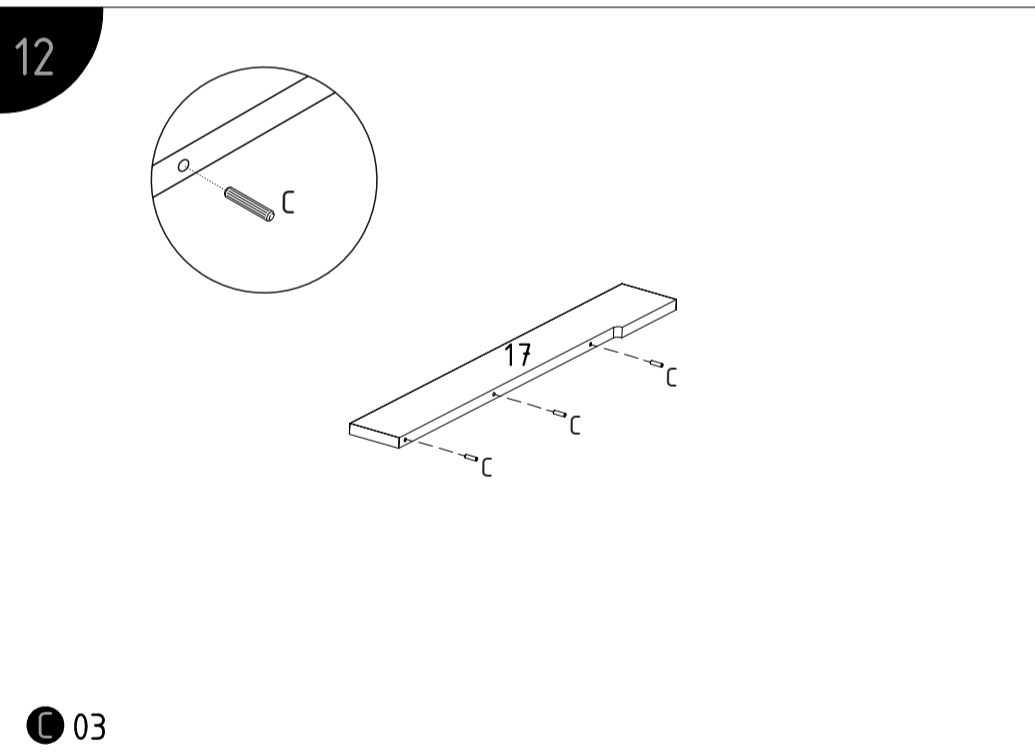
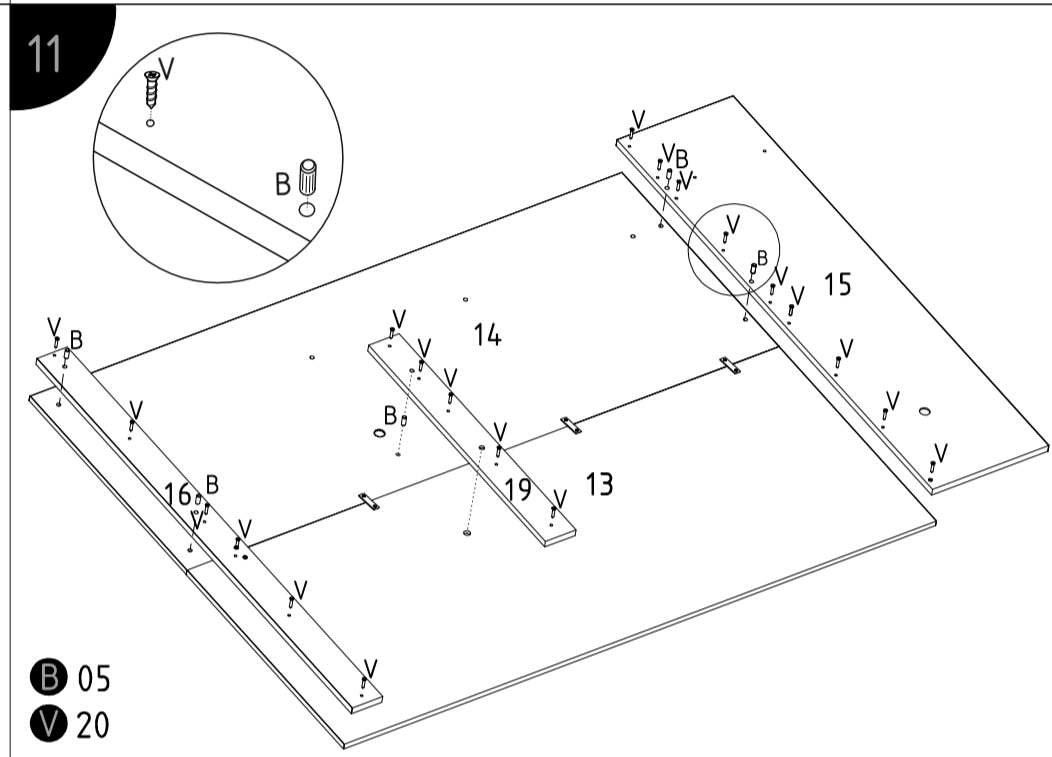
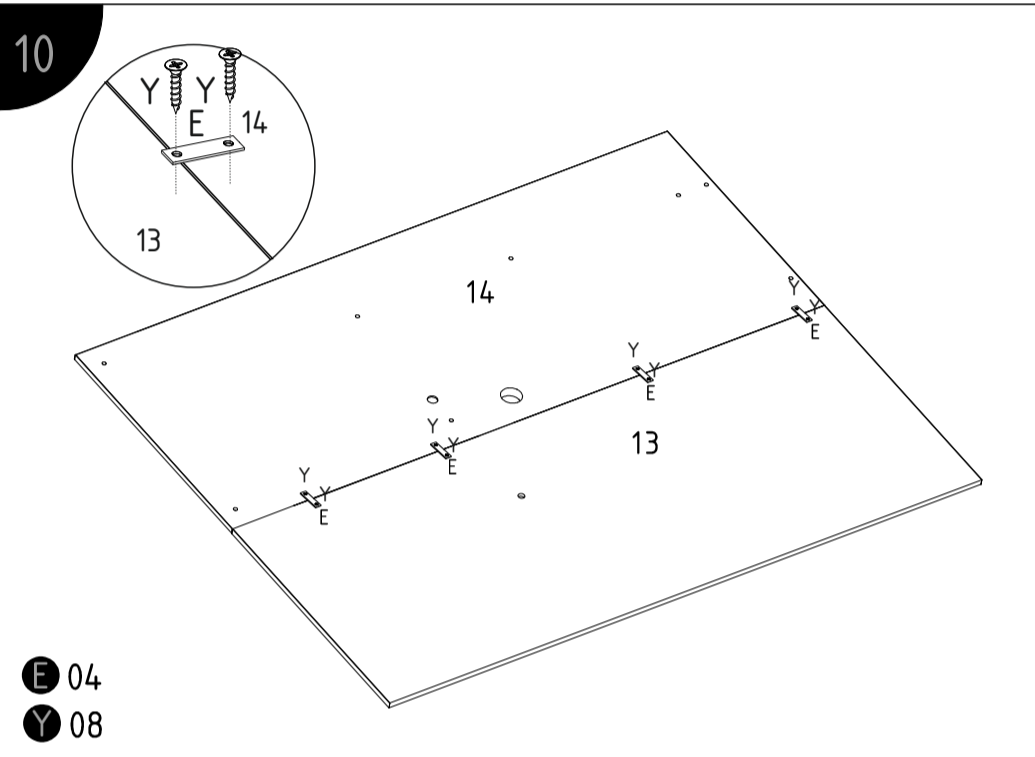
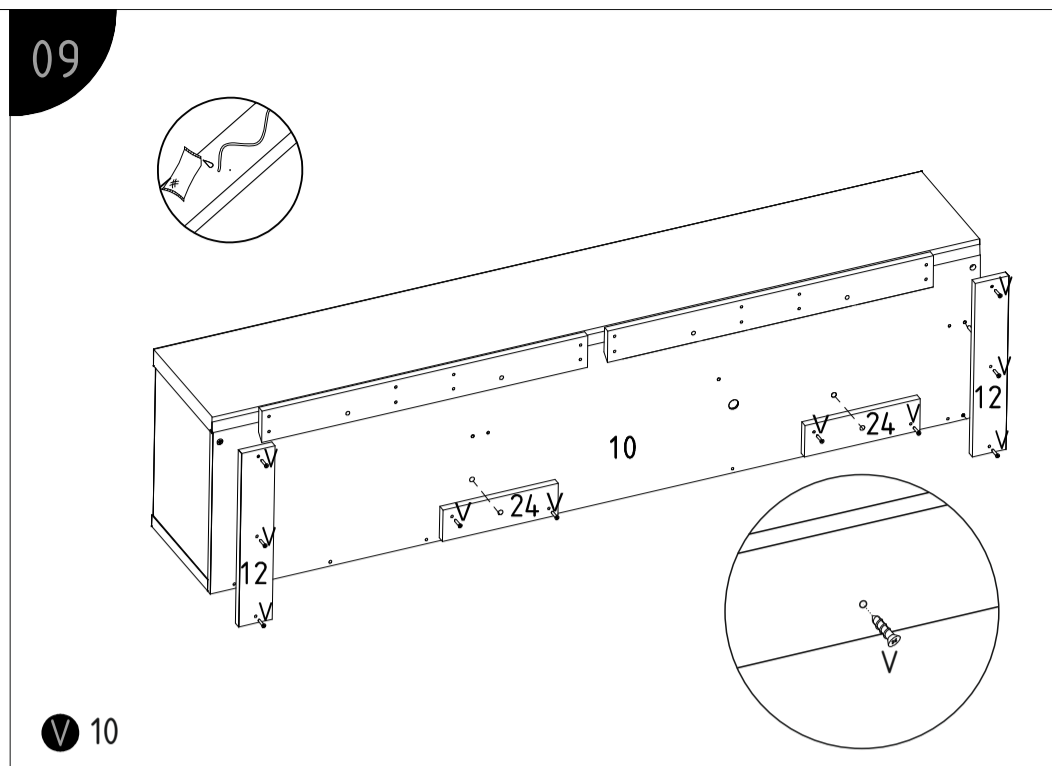
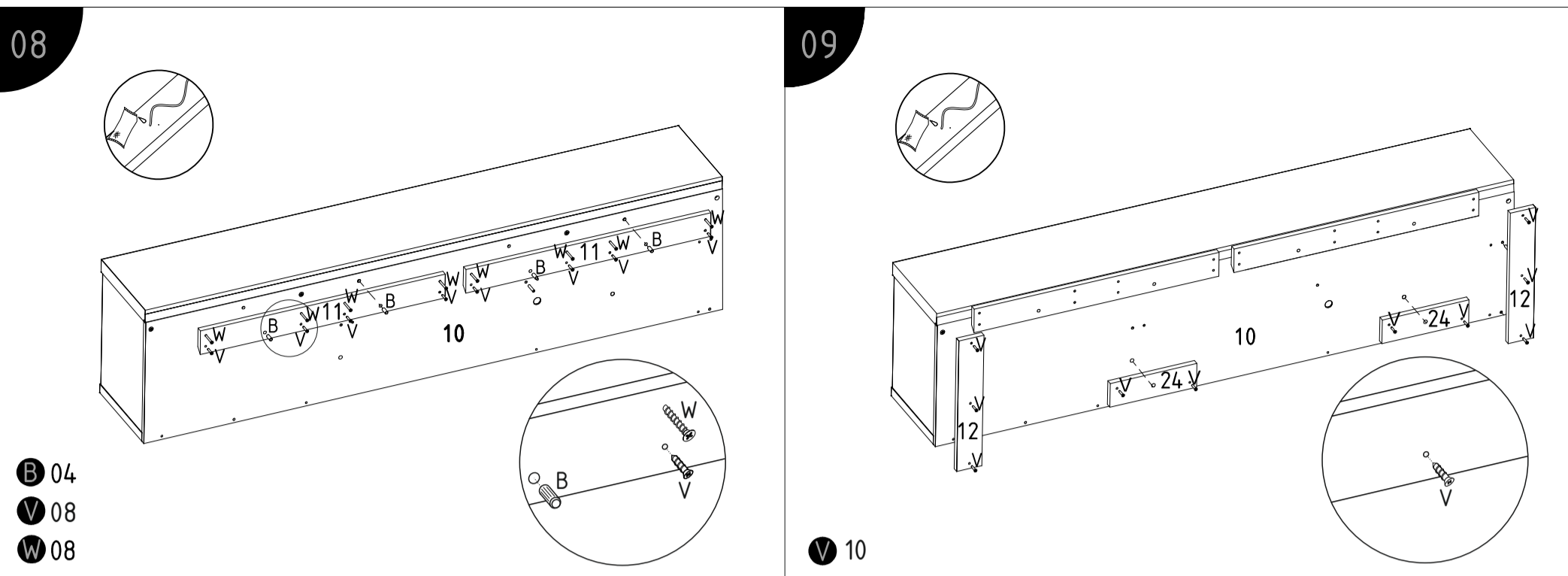
Proteja a superfície do móvel de objetos que transmitam calor ou umidade.
Protect the surface of the furniture against objects that can pass heat and humidity.
Proteja la superficie del mueble de objetos que transmitan calor o humedad.

Evitar o contato de água e produto de limpeza com o rodapé do produto, pois poderá danificá-lo.
Avoid the contact of water and cleaning products with baseboard, cause it should damage your product.
Evitar el contacto con agua y producto de limpieza con el rodapié del producto, pues podrá dañarlo.

Procure sempre utilizar flanela limpa e seca para limpeza.
Try always to use a clean and dry flannel to cleaning.
Busque siempre utilizar flanela limpia y seca para la limpieza.

Cuidado com objetos pontiagudos, eles podem arranhar a superfície das portas e tampo.
Take care with sharp objects, they can scratch the door lid surface.
Cuidado con objetos afilados, ellos pueden rayar la superficie de las puertas y la tapa.





PARA USO EXCLUSIVO DA VV / FOR VV EXCLUSIVE USE / PARA USO EXCLUSIVO DE VV									
Volume	Item	Peça	Descrição	Dimensões		Material	Cores		
				mm	Qtde		AMARANTO TX OFF WHITE	AVELA TX AVELA TX	OFF WHITE AVELA TX
2	A	160001001	COLA 10g		1	Cola	-	-	-
2	B	160001003	CAVILHA 8x20 MM	8x20	9	Madeira	-	-	-
2	C	160001004	CAVILHA 8x30 MM	8x30	3	Madeira	-	-	-
2	D	160001009	ARRUELA 3/16 15 MM	5	16	Metal	-	-	-
2	E	160001013	CHAPA JUNCAO	40x18x2	4	Metal	-	-	-
2	F	160001016	FITA DUPLA FACE	26x18	8	Silicone	-	-	-
2	G	160001022	PORCA CILINDRICA	12x9	1	Metal	-	-	-
2	H	160001023	CAVILHA 6x30 MM	6x30	28	Madeira	-	-	-
2	I	160001024	PINO GIROFIX	7	20	Metal	-	-	-
2	J	160001025	CASTANHA GIROFIX	12x9	20	Metal	-	-	-
2	K	160001033	ARTICULADOR PORTA	180x15x20	2	Metal	-	-	-
1	L	180001023	VIDRO	225x140x4	1	Vidro	-	-	-
2	M	160002002	TAMPA ADESIVA	18	16	Plástico	AMARANTO TX OFF WHITE	AVELA TX	AVELA TX OFF WHITE
2	N	160002005	GUIA CABO	45x18	2	Plástico	PRETO	PRETO	OFF WHITE
2	O	160002006	BUCHA 8 MM	8	14	Plástico	-	-	-
2	P	160002012	GIZ CORRECAO	15x8	2	Cera	AMARANTO TX OFF WHITE	AVELA TX	AVELA TX OFF WHITE
2	Q	160002015	BATENTE SILICONE	8	4	Silicone	-	-	-
2	R	160003002	DOBRADICA 26MM BAIXA	26	3	Metal	-	-	-
2	S	160004001	SUPORTE PRATELEIRA U	16x15	2	Plástico	-	-	-
2	T	160006002	PARAFUSO CABECA CHATA	3,5x14	2	Metal	-	-	-
2	U	160006006	PARAFUSO CABECA CHATA	3,5x40	10	Metal	-	-	-
2	V	160006008	PARAFUSO CABECA CHATA	4,5x25	43	Metal	-	-	-
2	W	160006010	PARAFUSO CABECA CHATA	4,5x50	17	Metal	-	-	-
2	X	160006015	PARAFUSO CABECA CHATA	6,0x75	14	Metal	-	-	-
2	Y	160006016	PARAFUSO CABECA FLANGEADA	3,5x12	22	Metal	-	-	-
2	Z	160006019	PINO UNIAO M4 12MM	12	6	Metal	-	-	-
2	AA	160006022	PARAFUSO M4 12MM	12	6	Metal	-	-	-
2	AB	180001024	ESPELHO	1084x67x3	1	Vidro	-	-	-

PARA USO EXCLUSIVO DA VV / FOR VV EXCLUSIVE USE / PARA USO EXCLUSIVO DE VV									
Volume	Item	Peça	Descrição	Dimensões		Material	Cores		
				mm	Qtde		AMARANTO TX OFF WHITE	NOGUEIRA NOGUEIRA	OFF WHITE NOGUEIRA
2	1	510085001	TAMPO TV	1598x264x37	1	MDP	AMARANTO TX	AVELA TX	AVELA TX
1	2	510085002	LATERAL DIREITA	333x250x25	1	MDP	AMARANTO TX	AVELA TX	AVELA TX
1	3	510085003	DIVISAO DVD	221x135x15	1	MDP	AMARANTO TX	AVELA TX	AVELA TX
2	4	510085004	TAMPO INFERIOR	1081x297x15	1	MDP	OFF WHITE	AVELA TX	OFF WHITE
1	5	510085005	DIVISAO ESQUERDA	221x192x12	1	MDP	OFF WHITE	AVELA TX	OFF WHITE
2	6	510085006	DIVISAO DIREITA	296x208x12	1	MDP	OFF WHITE	AVELA TX	OFF WHITE
1	7	510085007	LATERAL ESQUERDA	296x208x12	1	MDP	OFF WHITE	AVELA TX	OFF WHITE
2	8	510085008	BASE ESQUERDA	1055x296x15	1	MDP	OFF WHITE	AVELA TX	OFF WHITE
1	9	510085009	BASE DIREITA	515x252x25	1	MDP	AMARANTO TX	AVELA TX	AVELA TX
2	10	510085010	PAINEL INFERIOR	1597x359x12	1	MDP	AMARANTO TX	AVELA TX	OFF WHITE
1	11	510085011	TRAVESSA INFERIOR	678x70x15	2	MDP	CRU	CRU	CRU
1	12	510085012	TRAVESSA LATERAL INFERIOR	386x70x15	2	MDP	AMARANTO TX	AVELA TX	OFF WHITE
1	13	510085013	PAINEL INFERIOR TV	1358x536x12	1	MDP	AMARANTO TX	AVELA TX	OFF WHITE
1	14	510085014	PAINEL SUPERIOR TV	1358x536x12	1	MDP	AMARANTO TX	AVELA TX	OFF WHITE
1	15	510085015	PAINEL LATERAL ESQUERDO	1076x267x15	1	MDP	OFF WHITE	AVELA TX	AVELA TX
1	16	510085016	TRAVESSA DIREITA SUPERIOR	1075x70x15	1	MDP	AMARANTO TX	AVELA TX	OFF WHITE
1	17	510085017	PRATELEIRA SUPERIOR	1080x145x25	1	MDP	AMARANTO TX	AVELA TX	OFF WHITE
2	18	510085018	TRAVESSA PAREDE SUPERIOR	1088x70x15	1	MDP	CRU	CRU	CRU
1	19	510085019	APOIO SUPERIOR	603x70x15	1	MDP	CRU	CRU	CRU
2	20	510085020	PORTA	1085x226x15	1	MDF	OFF WHITE	AVELA TX	OFF WHITE
1	21	510085021	TRAVESSA	678x70x15	2	MDP	CRU	CRU	CRU
1	22	510085022	TRAVESSA SUPERIOR	1088x70x15	1	MDP	CRU	CRU	CRU
1	24	510085024	APOIO INFERIOR	240x70x15	2	MDP	CRU	CRU	CRU