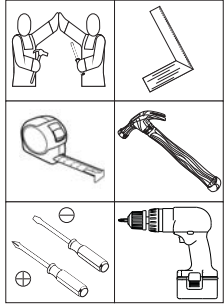


INSTRUÇÕES DE MONTAGEM

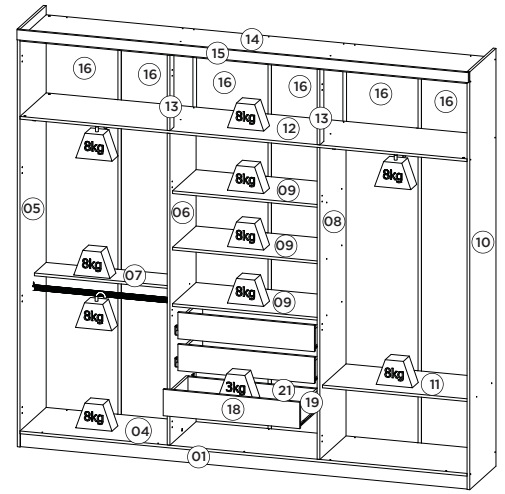
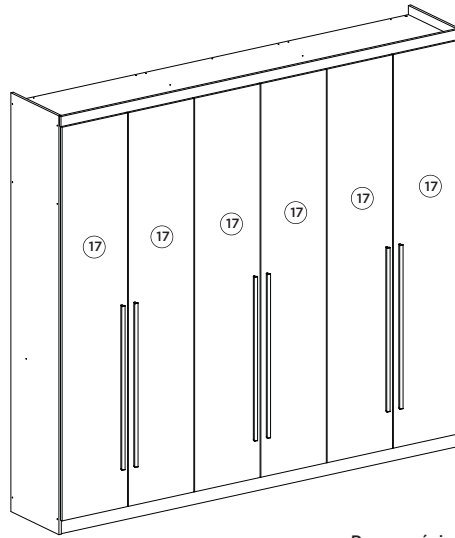
Roupeiro Melvin 06 Portas

Referência | Cor
 DE154-10 Branco
 DE154-94 Rústico
 DE154-106 Rústico/OFF White
 DE154-130 Castanho HP

Requisitos para montagem



Imagens meramente ilustrativas



Pesos máximos recomendados com carga uniformemente distribuídas.

Lista de Peças

Item	Caixa	Qty	Descrição	Medidas (mm)
01	3/4	01	Rodapé da frente	2468x73x15
02	2/4	02	Travessa do rodapé	401x65x15
03	3/4	01	Rodapé de trás	2468x73x15
04=14	3/4	01	Tampo superior e chão	2469x445x15
05	1/4	01	Lateral esquerda	2295x445x15
06	2/4	01	Divisão esquerda	1713x445x15
07	1/4	01	Prateleira do varão	813x200x15
08	2/4	01	Divisão direita	1713x445x15
09=11	2/4	03	Tampa da cômoda	813x400x15
10	1/4	01	Lateral direita	2295x445x15
11=09	2/4	01	Tampa da cômoda	813x400x15
12	3/4	01	Chão do maleiro	2469x445x15
13	2/4	02	Ripa do maleiro	414x68x15
14=04	3/4	01	Tampo superior e chão	2469x445x15
15	3/4	01	Chapéu	2493x55x15
16	1/4	06	Fundo	2165x411x3
17	4/4	06	Porta	2157x409x15
18	2/4	03	Frente de gaveta	754x145x15
19	2/4	06	Lado de gaveta	350x110x15
20	1/4 e 2/4	03	Fundo de gaveta	719x346x3
21	1/4	03	Ripa de trás	708x110x15

AVISO

Para limpeza de seu móvel, use uma flanela seca ou umedecida, e não utilize produtos químicos que possam danificar seu produto.

SISTEMA DE MONTAGEM

O sistema de montagem dos produtos, funciona de acordo com a ordem crescente dos números indicados no desenho. Ex: 01, 02, 03, 04... até a conclusão da montagem.

Ferragens

A Parafuso 4,5x50mm CHT. 12x	B Parafuso 3,5x40mm CHT. 34x	C Parafuso 4,0x25mm FLA. 16x	D Parafuso 3,5x14mm FLA. 92x	E Parafuso 3,5x12mm CHT. 48x	F Parafuso 3,5x25mm FLA. 24x	G Porca cilíndrica 12x	H Cantoneira plástica 14x
I Cavilha 5x25mm 78x	J Sapata "L" 16x20mm 08x	K Porca sextavada 16x	L Corredoiça metal 350mm 03x	M Prego 12x12mm Anelado 08x	N Prego 10x10mm 150x	O Fixador de Fundos 24x	P Dobradiça metal 26mm 24x
Q Calço metal 5mm 24x	R Perfil puxador visáil 900mm 06x	S Suporte cabideiro 06x	T Cabideiro Alum. 805mm 03x	U Perfil "I" 434mm 02x	V Sachê de cola 01x	W Distanciador de correção 12x	X Adesivo tapa parafuso 10mm 74x
Y Parafuso 3,0x30mm CHT. 06x	Z Adesivo tapa parafuso 17mm 02x	AA Perfil "H" 2172mm 03x	AB Cantoneira suporte triangular 06x	AC Parafuso 3,0x16mm CHT. 06x	AD Tambor minifix 02x	AE Parafuso minifix 02x	

